

Центральный
научно-исследовательский
и проектно-экспериментальный
институт промышленных зданий
и сооружений (ЦНИИпромзданий)
Госстроя СССР

Ордена Трудового
Красного Знамени
научно-исследовательский
Институт бетона
и железобетона (НИИЖБ)
Госстроя СССР

ПОСОБИЕ

по проектированию предварительно напряженных железобетонных конструкций из тяжелых и легких бетонов

(к СНиП 2.03.01-84)

ЧАСТЬ 1

Утверждено приказом ЦНИИпромзданий Госстроя СССР
от 30 ноября 1984 г. № 106а

Москва • Центральный институт типового проектирования • 1988

Рекомендовано к изданию решением секции несущих конструкций научно-технического совета ЦНИИпромзданий Госстроя СССР.

Пособие состоит из двух частей, издаваемых отдельными книгами.

Часть 1. Разд. 1. Общие указания.

Разд. 2. Материалы для железобетонных конструкций.

Разд. 3. Расчет элементов железобетонных конструкций по предельным состояниям первой группы.

Часть II. Разд. 4. Расчет элементов железобетонных конструкций по предельным состояниям второй группы.

Разд. 5. Конструктивные требования.

Содержит требования СНиП 2.03.01-84, относящиеся к проектированию указанных конструкций, положения, детализирующие эти требования, приближенные способы расчета, дополнительные указания, необходимые для проектирования, а также примеры расчета.

Для инженерно-технических работников проектных организаций, а также студентов строительных вузов.

При пользовании Пособием следует учитывать утвержденные изменения строительных норм и правил и государственных стандартов, публикуемые в журнале «Бюллетень строительной техники», «Сборнике изменений к строительным нормам и правилам» Госстроя СССР и информационном указателе «Государственные стандарты СССР» Госстандарта.

ПРЕДИСЛОВИЕ

Настоящее Пособие (ч. I и II) содержит положения по проектированию предварительно напряженных железобетонных конструкций промышленных, гражданских и сельскохозяйственных зданий и сооружений, выполняемых из тяжелых и легких бетонов.

В Пособии приведены требования СНиП 2.03.01-84, относящиеся к проектированию указанных конструкций, положения, детализирующие эти требования, приближенные способы расчета, а также дополнительные указания, необходимые для проектирования. Соответствующие номера пунктов и таблиц СНиП 2.03.01-84 указаны в скобках.

Каждый раздел Пособия сопровождается примерами расчета элементов наиболее типичных случаев, встречающихся в практике проектирования. Кроме того, в прил. 1 приведен комплексный пример расчета предварительно напряженной конструкции.

Пособие может быть использовано при проектировании как предварительно напряженных конструкций, так и конструкций без предварительного напряжения. Однако ряд положений по расчету и конструированию, касающихся элементов или их частей, как правило выполняемых без предварительного напряжения, в Пособии не приведен (расчет и конструирование коротких консолей, подрезок, закладных деталей, воспринимающих внешнюю нагрузку, расчеты на продавливание и отрыв и т. п.). Эти материалы приведены в «Пособии по проектированию бетонных и железобетонных конструкций из тяжелых и легких бетонов, выполняемых без предварительного напряжения арматуры» (М., ЦИТП Госстроя СССР, 1986).

В Пособии не приведены особенности проектирования статически неопределимых и сборно-монолитных конструкций, а также некоторых специальных сооружений (труб, силосов и др.), и в частности не рассмотрены вопросы, связанные с определением усилий в этих конструкциях. Эти вопросы освещаются в специальных пособиях и рекомендациях.

Все единицы физических величин в Пособии соответствуют «Перечню единиц физических величин, подлежащих применению в строительстве». При этом силы выражаются в ньютонах (Н) или в килоньютонах (кН); моменты сил — в кН•м или Н•мм; линейные размеры — в мм (в основном для сечений элементов) или в м (для длин элементов или их участков); напряжения, сопротивления, модули упругости — в мегапаскалях (МПа); распределенные нагрузки и усилия — в кН/м или Н/мм. Поскольку МПа = Н/мм², при использовании в примерах расчета формул, включающих в себя величины в МПа (напряжения, сопротивления и т. п.), остальные величины приводятся только в Н и мм (мм²).

В таблицах нормативные и расчетные сопротивления и модули упругости материалов приведены в МПа и в кгс/см².

В Пособии использованы буквенные обозначения и индексы к ним в соответствии с СТ СЭВ 1565-79 (см. прил. 3).

Разработано ЦНИИпромзданий Госстроя СССР (Б.Ф.Васильев, И.К.Никитин, А.Г.Королькова, канд. техн. наук Л.Л.Лемьш) и НИИЖБ Госстроя СССР (доктора техн. наук [А.А.Гвоздев], Ю.П.Гуща, А.С.Залесов, Г.И.Бердичевский, проф. Ю.В.Чиненков, кандидаты техн. наук Р.Л.Серых, Е.А.Чистяков, Л.К.Руллэ, [А.В.Яшин], Т.И.Мамедов, С.А.Мадатян, Н.А.Маркаров, Н.М.Мулин, Н.А.Корнев, Т.А.Кузьмич) с участием НИЛ ФХММ и ТП Главмоспромстройматериалов (д-р техн. наук С.Ю.Цейтлин, Е.З.Ерманок), КГБ Мосоргстройматериалов (канд. техн. наук В.С.Щукин).

1. ОБЩИЕ УКАЗАНИЯ

ОСНОВНЫЕ ПОЛОЖЕНИЯ

1.1. Настоящее Пособие распространяется на проектирование предварительно напряженных железобетонных конструкций из тяжелых, мелкозернистых и легких бетонов, предназначенных для работы в условиях неагрессивной среды при систематическом воздействии температур не выше 50 °С и не ниже минус 70 °С.

Примечания: 1. Настоящее Пособие не распространяется на проектирование железобетонных конструкций гидротехнических сооружений, мостов, транспортных тоннелей, труб под насыпями, покрытий автомобильных дорог и аэродромов, а также самонапряженных конструкций.

2. Определение терминов «бетоны тяжелые», «бетоны мелкозернистые» и «бетоны легкие» см. ГОСТ 25192-82. В настоящем Пособии термин «легкие бетоны» включает в себя только бетоны плотной структуры.

1.2. Предварительное напряжение железобетонных конструкций применяется в целях:
снижения расхода стали путем использования арматуры высокой прочности;
увеличения сопротивления конструкций образованию трещин в бетоне и ограничения их раскрытия;
повышения жесткости и уменьшения деформаций конструкций;
обжата стыков элементов сборных конструкций;
повышения выносливости конструкций, работающих под воздействием многократно повторяющейся нагрузки;
уменьшения расхода бетона и снижения веса конструкций за счет применения бетона высоких классов.

1.3. Предварительное напряжение создается двумя основными способами:

натяжением арматуры на упоры формы или стенда;

натяжением арматуры на затвердевший бетон.

Натяжение арматуры на упоры производится механическим, электротермическим или электротермомеханическим способом, а натяжение арматуры на бетон, — как правило, механическим способом.

При натяжении на упоры применяются стержневая арматура, высокопрочная проволока в виде пакетов и арматурные канаты. При натяжении на бетон применяются высокопрочная проволока в виде пучков и арматурные канаты. Кроме того, проволока и арматурные канаты небольших диаметров могут натягиваться на упоры форм или бетон путем непрерывной намотки.

1.4 (1.4). Элементы сборных конструкций должны отвечать условиям механизированного изготовления на специализированных предприятиях.

Целесообразно укрупнять элементы сборных конструкций, насколько это позволяют грузоподъемность монтажных механизмов, условия изготовления и транспортирования.

1.5 (1.8). Расчетная зимняя температура наружного воздуха принимается как средняя температура воздуха наиболее холодной пятидневки в зависимости от района строительства согласно СНиП 2.01.01-82. Расчетные технологические температуры устанавливаются заданием на проектирование.

Влажность воздуха окружающей среды определяется как средняя относительная влажность наружного воздуха наиболее жаркого месяца в зависимости от района строительства согласно СНиП 2.01.01-82 или как относительная влажность внутреннего воздуха помещений отапливаемых зданий.

ОСНОВНЫЕ РАСЧЕТНЫЕ ТРЕБОВАНИЯ

1.6 (1.10). Предварительно напряженные железобетонные конструкции должны удовлетворять требованиям расчета по несущей способности (предельные состояния первой группы) и по пригодности к нормальной эксплуатации (предельные состояния второй группы).

а) Расчет по предельным состояниям первой группы должен обеспечивать конструкции от:

хрупкого, вязкого или иного характера разрушения (расчет по прочности с учетом в необходимых случаях прогиба конструкции перед разрушением);

усталостного разрушения (расчет на выносливость конструкций, находящихся под воздействием многократно повторяющейся нагрузки — подвижной или пульсирующей: подкрановых балок, шпал, перекрытий под некоторые неуравновешенные машины и т.п.);

потери устойчивости формы конструкции или ее положения;

разрушения под совместным воздействием силовых факторов и неблагоприятных влияний внешней среды (периодического или постоянного воздействия агрессивной среды, попеременного замораживания и оттаивания, пожара и т. п.).

б) Расчет по предельным состояниям второй группы должен обеспечивать конструкции от:

образования трещин, а также их чрезмерного или продолжительного раскрытия (если по условиям эксплуатации образование или продолжительное раскрытие трещин недопустимо);

чрезмерных перемещений (прогибов, углов перекоса и поворота, колебаний).

П р и м е ч а н и е. Расчет на устойчивость формы или положения конструкции, а также расчеты на совместное воздействие силовых факторов и неблагоприятных влияний внешней среды выполняются по соответствующим нормативным документам, пособиям или литературным источникам.

1.7 (1.11). Расчет по предельным состояниям конструкции в целом, а также отдельных ее элементов должен, как правило, производиться для всех стадий — изготовления, транспортирования, возведения и эксплуатации, при этом расчетные схемы должны отвечать принятым конструктивным решениям.

1.8 (1.12). Значения нагрузок и воздействий, коэффициентов надежности по нагрузке, коэффициентов сочетаний, а также подразделение нагрузок на постоянные и временные должны приниматься в соответствии с требованиями СНиП 2.01.07-85.

Значения нагрузок необходимо умножать на коэффициенты надежности по назначению, принимаемые согласно «Правилам учета степени ответственности здания и сооружений при проектировании конструкций»¹, утвержденным Госстроем СССР.

¹ См. Бюллетень строительной техники, 1981, №7.

Нагрузки, учитываемые при расчете по предельным состояниям второй группы (эксплуатационные), следует принимать согласно указаниям пп. 1.10 и 1.14. При этом к длительным нагрузкам относится также часть полного значения кратковременных нагрузок, оговоренных в СНиП 2.01.07-85, а вводимую в расчет кратковременную нагрузку следует принимать уменьшенной на величину, учтенную в длительной нагрузке (например, если снеговая нагрузка для III района составляет $s = 1000 \text{ Н/м}^2$, то снеговая длительная нагрузка будет равна $s_1 = 0,3 \cdot 1000 = 300 \text{ Н/м}^2$, а снеговая кратковременная нагрузка - $s_{sh} = 1000 - 300 = 700 \text{ Н/м}^2$). Коэффициенты сочетаний относятся к полному значению кратковременных нагрузок.

1.9 (1.13). При расчете элементов сборных конструкций на воздействие усилий, возникающих при их подъеме, транспортировании и монтаже, нагрузку от веса элемента следует вводить в расчет с коэффициентом динамичности, равным:

при транспортировании — 1,60;

при подъеме и монтаже — 1,40.

В этом случае учитывается также коэффициент надежности по нагрузке.

1.10 (1.16). К трещиностойкости конструкций (или их частей) предъявляются требования соответствующих категорий в зависимости от условий, в которых они работают, и от вида применяемой арматуры:

а) 1-я категория — образование трещин не допускается;

б) 2-я категория — допускается ограниченное по ширине непродолжительное раскрытие трещин a_{cr1} при условии обеспечения их последующего надежного закрытия (зажатия);

в) 3-я категория — допускается ограниченное по ширине непродолжительное a_{cr1} и продолжительное a_{cr2} раскрытие трещин.

Под непродолжительным раскрытием трещин понимается их раскрытие при совместном действии постоянных, длительных и кратковременных нагрузок, а под продолжительным — только постоянных и длительных нагрузок.

Категории требований к трещиностойкости железобетонных конструкций, а также значения предельно допустимой ширины раскрытия трещин в условиях неагрессивной среды приведены: для ограничения проницаемости конструкций — в табл. 1а, для обеспечения сохранности арматуры — в табл. 1б.

Таблица 1а (1)

| Условия работы конструкций | Категорий требований к трещиностойкости железобетонных конструкций и предельно допустимая ширина раскрытия трещин a_{cr1} и a_{cr2} , мм, обеспечивающие ограничение проницаемости конструкций |
|--|--|
| 1. Элементы, воспринимающие давление жидкостей и газов при сечении: полностью растянутом частично сжатом | 1-я категория 3-я категория $a_{cr1} = 0,3$ $a_{cr2} = 0,2$ |
| 2. Элементы, воспринимающие давление сыпучих тел | 3-я категория $a_{cr1} = 0,3$ $a_{cr2} = 0,2$ |

Таблица 1б (2)

| Условия эксплуатации конструкций | Категория требований к трещиностойкости железобетонных конструкций и предельно допустимая ширина раскрытия трещин a_{cr1} и a_{cr2} , мм, обеспечивающие сохранность арматуры | | |
|---|---|--|---|
| | стержневой классов А-I, А-II, А-III, А-IIIв, А-IV; проволочной классов В-I и Вр-I | стержневой классов А-V и А-VI; проволочной классов В-II, Вр-II, К-7 и К-19 при диаметре проволоки 3,5 мм и более | проволочной классов В-II, Вр-II и К-7 при диаметре проволоки 3 мм и менее |
| 1. В закрытом помещении | 3-я категория; $a_{cr1} = 0,4$; $a_{cr2} = 0,3$ | 3-я категория; $a_{cr1} = 0,3$; $a_{cr2} = 0,2$ | 3-я категория; $a_{cr1} = 0,2$; $a_{cr2} = 0,1$ |
| 2. На открытом воздухе, а также в грунте выше или ниже уровня грунтовых вод | 3-я категория; $a_{cr1} = 0,4$; $a_{cr2} = 0,3$ | 3-я категория; $a_{cr1} = 0,2$; $a_{cr2} = 0,1$ | 2-я категория; $a_{cr1} = 0,2$ |
| 3. В грунте при переменном уровне грунтовых вод | 3-я категория; $a_{cr1} = 0,3$; $a_{cr2} = 0,2$ | 2-я категория; $a_{cr1} = 0,2$ | 2-я категория; $a_{cr1} = 0,1$ |

Примечания: 1. Для конструкций, рассчитываемых на выносливость, предельно допустимая ширина раскрытия трещин принимается равной соответствующим значениям ширины продолжительного раскрытия трещин a_{cr2} .

2. При использовании канатов класса К-7 диаметр проволоки принимается равным одной трети диаметра каната.

3. В обозначениях классов арматуры А-III, А-IV, А-V и А-VI подразумеваются также все разновидности термически и термомеханически упрочненной арматуры соответствующего класса (см. п. 2.15).

Эксплуатационные нагрузки, учитываемые при расчете железобетонных конструкций по образованию трещин, их раскрытию или закрытию, должны приниматься согласно табл. 2.

Таблица 2 (3)

| Категория требований к трещиностойкости железобетонных конструкций | Нагрузки, коэффициенты надежности по нагрузке γ_f и коэффициенты точности натяжения γ_{sp} , принимаемые при расчете | | | |
|--|--|---|--|---|
| | по образованию трещин | по раскрытию трещин | | по закрытию трещин |
| | | непродолжительному | продолжительному | |
| 1 | Постоянные, длительные и кратковременные при $\gamma_f > 1,0^*$ и $\gamma_{sp} < 1,0^{**}$ | - | - | - |
| 2 | Постоянные, длительные и кратковременные; $\gamma_f > 1,0^*$ и $\gamma_{sp} < 1,0^{**}$ - когда расчет производится для выяснения необходимости проверки по непродолжительному раскрытию трещин и по их закрытию; $\gamma_f = 1,0$ и $\gamma_{sp} = 1,0$ - когда расчет производится для выяснения случая расчета по деформациям | Постоянные, длительные и кратковременные при $\gamma_f = 1,0$ и $\gamma_{sp} = 1,0$ | - | Постоянные и длительные при $\gamma_f = 1,0$ и $\gamma_{sp} < 1,0$ - когда проверяется условие (218); постоянные, длительные и кратковременные при $\gamma_f = 1,0$ и $\gamma_{sp} = 1,0$ - когда проверяется условие (217) |
| 3 | Постоянные, длительные и кратковременные при $\gamma_f = 1,0$ и $\gamma_{sp} = 1,0$ - когда расчет производится для выяснения необходимости проверки по раскрытию трещин и для выяснения случая расчета по деформациям | То же | Постоянные и длительные при $\gamma_f = 1,0$ и $\gamma_{sp} = 1,0$ | Постоянные и длительные при $\gamma_f = 1,0$ и $\gamma_{sp} = 1,0$ - когда выясняется случай расчета по деформациям |

* Коэффициент надежности по нагрузке γ_f принимается как и при расчете по прочности.

** При проверке зоны, растянутой от усилия обжатия, $\gamma_{sp} > 1,0$.

Примечания: 1. Длительные и кратковременные нагрузки принимаются с учетом указаний п. 1.8.

2. Особые нагрузки учитываются в расчете по образованию трещин в тех случаях, когда наличие трещин приводит к катастрофическому положению (взрыву, пожару и т. п.).

3. Коэффициент точности натяжения γ_{sp} определяется согласно п. 1.18.

4. При действии многократно повторяющихся нагрузок принимаются те же коэффициенты надежности по нагрузке γ_f , что и при расчете на выносливость, согласно СНиП 2.01.07-85 (т.е. для всех элементов, кроме подкрановых балок, $\gamma_f = 1,0$).

5. Для участков в пределах длины зоны передачи напряжений (см. п. 2.26) всегда принимается $\gamma_{sp} < 1,0$ независимо от категории требований к трещиностойкости.

Если в конструкциях или их частях, к трещиностойкости которых предъявляются требования 2-й и 3-й категорий, трещины не образуются при соответствующих нагрузках, указанных в табл. 2, их расчет по непродолжительному раскрытию и закрытию трещин (для 2-й категории) или по непродолжительному и продолжительному раскрытию трещин (для 3-й категории) не производится.

Указанные категории требований к трещиностойкости железобетонных конструкций относятся к трещинам, нормальным и наклонным к продольной оси элемента.

Категория требований к трещиностойкости различных зон элемента устанавливается, если рассматриваются:

- а) нормальные трещины — по виду и классу продольной арматуры рассматриваемой зоны;
- б) наклонные трещины - по виду и классу поперечной и отогнутой арматуры, а также по виду и классу продольной арматуры в случаях, когда в местах ее расположения по высоте сечения возможно образование наклонных трещин (см. п. 4.9).

Во избежание раскрытия продольных трещин следует принимать конструктивные меры (устанавливать соответствующую поперечную арматуру) и, кроме того, ограничивать значения сжимающих напряжений в бетоне в стадии предварительного обжатия (см. п. 1.22).

П р и м е ч а н и е. К предварительно напряженным конструкциям без сцепления арматуры с бетоном должны предъявляться требования 1-й категории.

1.11 (1.17). На концевых участках предварительно напряженных элементов с арматурой без анкеров в пределах длины зоны передачи напряжений (см. п. 2.26) не допускается образование трещин при действии постоянных, длительных и кратковременных нагрузок, вводимых в расчет с коэффициентом $\gamma_f = 1,0$.

Указанное требование допускается не учитывать для части сечения, расположенной по его высоте от уровня центра тяжести приведенного сечения до растянутой от действия усилия предварительного обжатия грани, если в этой части отсутствует напрягаемая арматура без анкеров.

1.12 (1.18). В случае, если в сжатой при эксплуатационных нагрузках зоне предварительно напряженных элементов, согласно расчету в стадии изготовления, транспортирования и возведения, образуются трещины, нормальные к продольной оси, следует учитывать снижение трещиностойкости растянутой при эксплуатации зоны элементов, а также увеличение их кривизны. Для элементов, рассчитываемых на воздействие многократно повторяющейся нагрузки, образование таких трещин не допускается.

1.13 (1.19). Для железобетонных слабоармированных элементов, характеризуемых тем, что их несущая способность исчерпывается одновременно с образованием трещин в бетоне растянутой зоны, площадь сечения продольной растянутой арматуры должна быть увеличена по сравнению с требуемой из расчета по прочности не менее чем на 15 %.

Такое увеличение армирования следует производить при выполнении условий:

$$M_{cr} \geq M_u; \quad \xi < \xi_R, \quad (1)$$

где M_{cr} — момент трещинообразования, определяемый согласно п. 4.2 с заменой $R_{bt,ser}$ на $1,2 R_{bt,ser}$ и при $\gamma_{sp} = 1,0$;

M_u — момент, соответствующий исчерпанию несущей способности, определяемой согласно пп.3.1—3.18, 3.35—3.53; для внецентренно сжатых и растянутых элементов значения M_u определяются относительно оси, проходящей через ядровую точку, наиболее удаленную от растянутой зоны (см. п. 4.2);

ξ, ξ_R — соответственно относительная высота сжатой зоны и ее граничное значение, определяемые при расчете по прочности.

1.14 (1.20). Прогобы элементов железобетонных конструкций не должны превышать предельно допустимых значений, устанавливаемых с учетом следующих требований:

- а) технологических (условия нормальной работы кранов, технологических установок, машин и т.п.);
- б) конструктивных (влияние соседних элементов, ограничивающих деформации, необходимость выдерживания заданных уклонов и т. п.);
- в) эстетических (впечатление людей о пригодности конструкции).

Значения предельно допустимых прогибов приведены в табл. 3.

Таблица 3 (4)

| Элементы конструкций | Предельно допустимые прогибы |
|--|------------------------------|
| 1. Подкрановые балки при кранах: ручных электрических | 1/500 1/600 |
| 2. Перекрытия с плоским потолком и элементы покрытия (кроме указанных в поз. 4) при пролетах, м: | |

| | |
|---|------------------------------|
| $l < 6$ $6 \leq l \leq 7,5$ $l > 7,5$ | $1/200$ 3 см $1/250$ |
| 3. Перекрытия с ребристым потолком и элементы лестниц при пролетах, м: $l < 5$ $5 \leq l \leq 10$ $l > 10$ | $1/200$ 2,5 см $1/400$ |
| 4. Элементы покрытий сельскохозяйственных зданий производственного назначения при пролетах, м: $l < 6$ $6 \leq l \leq 10$ $l > 10$ | $1/150$ 4 см $1/250$ |
| 5. Навесные стеновые панели (при расчете из плоскости) при пролетах, м: $l < 6$ $6 \leq l \leq 7,5$ $l > 7,5$ | $1/200$ 3 см $1/250$ |

Обозначение, принятое в табл. 3: l — пролет балок или плит; для консолей принимается значение l , равное удвоенному вылету консоли.

П р и м е ч а н и е. Предельно допустимые прогибы по поз. 1 и 5 обусловлены технологическими и конструктивными, а по поз. 2–4 - эстетическими требованиями.

Расчет по деформациям должен производиться при ограничении требований: технологических или конструктивных — на действие постоянных, длительных и кратковременных нагрузок; эстетических — на действие постоянных и длительных нагрузок. При этом принимается $\gamma_f = 1,0$.

При действии постоянных, длительных и кратковременных нагрузок прогиб балок или плит во всех случаях не должен превышать $1/150$ пролета и $1/75$ вылета консоли.

Значения предельно допустимых прогибов могут быть увеличены на высоту строительного подъема, если это не ограничивается технологическими или конструктивными требованиями.

Для не связанных с соседними элементами железобетонных плит перекрытий, лестничных маршей, площадок и т.п. должна производиться дополнительная проверка по зыбкости: добавочный прогиб от кратковременно действующей сосредоточенной нагрузки 1000 Н при наиболее невыгодной схеме ее приложения должен быть не более 0,7 мм.

Если в нижележащем помещении с плоским потолком имеются расположенные поперек пролета элемента l постоянные перегородки, не являющиеся опорами, с расстояниями между ними l_p , то прогиб элемента в пределах расстояния l_p (отсчитываемый от линии, соединяющей верхние точки осей перегородок) может быть допущен до $\frac{1}{200} l_p$, однако при этом предельный прогиб всего элемента должен быть не более $\frac{1}{150} l$.

ПРЕДВАРИТЕЛЬНЫЕ НАПРЯЖЕНИЯ В ЖЕЛЕЗОБЕТОННЫХ КОНСТРУКЦИЯХ

1.15 (1.23). Предварительные напряжения σ_{sp} (σ'_{sp}) в напрягаемой арматуре без учета потерь следует назначать таким образом, чтобы выполнялись условия при способах натяжения:

механическом

$$0,32 R_{s,ser} \leq \sigma_{sp} \leq 0,95 R_{s,ser}; \quad (2)$$

электротермическом и электротермомеханическом

$$0,3 R_{s,ser} + p \leq \sigma_{sp} \leq 0,95 R_{s,ser} - p; \quad (3)$$

где p - допустимое отклонение значения предварительного напряжения, МПа, равное:

$$p = 30 + \frac{360}{l}, \quad (4)$$

здесь l - длина натягиваемого стержня (расстояние между наружными гранями упоров), м. При автоматизированном натяжении¹ значение числителя 360 во втором члене формулы (4) заменяется на 90.

¹ См. «Рекомендации по технологии автоматизированной заготовки и натяжения высокопрочной стержневой арматуры многопустотных настилов». - М., НИИЖБ, 1984.

Кроме того, при электротермическом способе натяжения значения σ_{sp} (σ'_{sp}) следует назначать с учетом допустимых температур нагрева согласно «Руководству по технологии изготовления предварительно напряженных железобетонных конструкций» (М., Стройиздат, 1975); в случае отсутствия данных о технологии изготовления конструкций значение σ_{sp} принимается не более: для горячекатаных сталей - 700 МПа, для термически упрочненных сталей - 550 МПа.

При наличии перегибов проволочной арматуры напряжения σ_{sp} не должны превышать $0,85 R_{s,ser}$.

1.16 (1.25). При расчете предварительно напряженных элементов следует учитывать потери предварительного напряжения арматуры.

При натяжении арматуры на упоры следует учитывать потери:

а) первые - от деформации анкеров, трения арматуры об огибающие приспособления, от релаксации напряжений в арматуре, температурного перепада, деформации форм (при натяжении арматуры на формы), от быстройнатекающей ползучести бетона;

б) вторые - от усадки и ползучести бетона.

При натяжении арматуры на бетон следует учитывать потери:

а) первые - от деформации анкеров, трения арматуры о стенки каналов или поверхность бетона конструкции;

б) вторые - от релаксации напряжений в арматуре, усадки и ползучести бетона, смятия бетона под витками арматуры, деформации стыков между блоками (для конструкций, состоящих из блоков).

Потери предварительного напряжения арматуры следует определять по табл. 4, при этом суммарную величину потерь при проектировании конструкций необходимо принимать не менее 100 МПа.

Таблица 4 (5)

| Факторы, вызывающие потери предварительного напряжения арматуры | Значения потерь предварительного напряжения, МПа, при натяжении арматуры | |
|--|--|----------|
| | на упоры | на бетон |
| А. Первые потери | | |
| 1. Релаксация напряжений арматуры σ_1 : при механическом способе натяжения арматуры: | | |
| а) проволочной | $\left(0,22 \frac{\sigma_{sp}}{R_{s,ser}} - 0,1 \right) \sigma_{sp}$ | |
| б) стержневой при электротермическом и электротермомеханическом способах натяжения арматуры: | $0,1 \sigma_{sp} - 20$ | |
| в) проволочной | $0,05 \sigma_{sp}$ | |
| г) стержневой | Здесь σ_{sp} принимается без учета потерь, МПа. | |

| | | |
|---|--|--|
| | Для арматуры классов А-III и А-IIIв потери от релаксации равны нулю. Если вычисленные значения потерь окажутся отрицательными, их следует принимать равными нулю. | |
| 2. Температурный перепад (разность температур натянутой арматуры в зоне нагрева и устройства, воспринимающего усилие натяжения при прогреве бетона) σ_2 | Для бетонов классов В15-В40 $1,25 \Delta t$; для бетонов класса В45 и выше $1,0 \Delta t$, где Δt - разность между температурой нагреваемой арматуры и неподвижных упоров (вне зоны нагрева), воспринимающих усилие натяжения, °С. При отсутствии точных данных принимается $\Delta t = 65$ °С. При подтягивании напрягаемой арматуры в процессе термообработки на величину, компенсирующую потери от температурного перепада, последние принимаются равными нулю. | — |
| 3. Деформации анкеров, расположенных у натяжных устройств, σ_3 | $\frac{\Delta l}{l} E_s$, где Δl - обжатие опрессованных шайб, смятие высаженных головок и т.п., принимаемое равным 2 мм; смещение стержней в инвентарных зажимах, определяемое по формуле $\Delta l = 1,25 + 0,15d$; d - диаметр стержня, мм; деформация анкеров в виде гаек, равная $\Delta l = 1$ мм; l - длина натягиваемого стержня (расстояние между наружными гранями упоров формы или стенда), | $\frac{\Delta l_1 + \Delta l_2}{l} E_s$, где Δl_1 - обжатие шайб или прокладок, расположенных между анкерами и бетоном элемента, принимаемое равным 1 мм; Δl_2 - деформация анкеров стаканного типа, колодок с пробками, анкерных гаек и захватов, принимаемая равной 1 мм; l - длина натягиваемого стержня (элемента), мм |

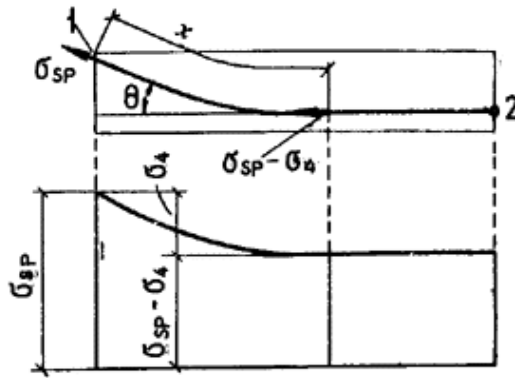
| | | |
|--|--|----------|
| | <p>мм.</p> <p>При электротермическом способе натяжение потери от деформаций анкеров в расчете не учитываются, так как они учтены при определении значения полного удлинения арматуры</p> <p>Значения Δl, Δl_1, Δl_2 допускается определять в соответствии с «Руководством по технологии изготовления предварительно напряженных железобетонных конструкций» или другими материалами либо назначать по данным испытаний конкретных анкеров</p> | |
| <p>4. Трение арматуры о стенки каналов, о поверхность бетона конструкции и или об огибающие приспособления при натяжении на упоры)</p> <p>σ_4</p> | $\sigma_{sp} \left(1 - \frac{1}{e^{\omega\chi + \delta\theta}} \right),$ <p>где σ_{sp} - принимается без учета потерь; e - основание натуральных логарифмов; ω, δ - коэффициенты, определяемые по табл. 5; χ - длина участка арматуры от натяжного устройства до расчетного сечения, м; для линейных элементов допускается принимать величину χ равной проекции указанного участка арматуры на продольную ось элемента; θ - угол поворота арматуры на участке между расчетным сечением и натяжным устройством, рад (черт. 1); при нескольких перегибах арматуры θ - сумма этих углов. Значения $1 - \frac{1}{e^{\omega\chi + \delta\theta}}$ можно определять по табл. 6 в зависимости от $\omega\chi + \delta\theta$</p> | |
| <p>5. Деформация стальной формы при изготовлении предварительно напряженных железобетонных конструкций с одновременным натяжением арматуры на форму</p> <p>σ_5</p> | $\eta \frac{\Delta l}{l} E_s,$ <p>где η - коэффициент, определяемый по формулам: при натяжении арматуры домкратом $\eta = \frac{n-1}{2n};$ при натяжении арматуры намоточной машиной электротермомеханическим способом (50 % усилия создается грузом) $\eta = \frac{n-1}{4n},$ где n - число стержней (групп стержней), натягиваемых одновременно; Δl - сближение упоров по линии действия усилия P, определяемое из</p> | <p>–</p> |

| | | |
|--|---|---|
| | <p>расчета деформаций формы;</p> <p>l - расстояние между наружными гранями упоров.</p> <p>При отсутствии данных о технологии изготовления и конструкции формы потери от деформации форм принимаются равными 30 МПа. При электротермическом способе натяжения потери от деформации формы в расчете не учитываются, так как они учтены при определении полного удлинения арматуры</p> | |
| <p>б. Быстронатекающая ползучесть σ_6 для бетона:</p> <p>а) подвергнутого тепловой обработке</p> <p>б) естественного твердения</p> | <p>$34 \frac{\sigma_{bp}}{R_{bp}}$ при $\frac{\sigma_{bp}}{R_{bp}} \leq \alpha$;</p> <p>$34\alpha + 72\beta \left(\frac{\sigma_{bp}}{R_{bp}} - \alpha \right)$</p> <p>при $\frac{\sigma_{bp}}{R_{bp}} > \alpha$,</p> <p>где α, β - коэффициенты, принимаемые:</p> <p>$\alpha = 0,25 + 0,025 R_{bp}$, но не более 0,8;</p> <p>$\beta = 5,25 - 0,185 R_{bp}$, но не более 2,5 и не менее 1,1;</p> <p>R_{bp} - принимается в МПа;</p> <p>σ_{bp} - определяются на уровне центров тяжести продольной арматуры S и S' с учетом потерь по поз. 1-5.</p> <p>При растягивающих напряжениях σ_{bp} потери σ_6 принимаются равными нулю.</p> <p>Для легкого бетона при передаточной прочности 11 МПа и ниже вместо множителя 34 принимается множитель 51</p> <p>Потери вычисляются по формулам поз. 6а с делением полученного результата на коэффициент 0,85</p> | - |

| Б. Вторые потери | | | |
|--|---|---|---|
| 7. Релаксация напряжений арматуры σ_7 : | | | |
| а) проволочной | – | | $\left(0,22 \frac{\sigma_{sp}}{R_{s,ser}} - 0,1\right) \sigma_{sp}$ |
| б) стержневой | – | | $0,1 \sigma_{sp} - 20$ (см. пояснения к поз. 1) |
| 8. Усадка бетона σ_8 | Бетон естественного твердения | Бетон, подвергнутый тепловой обработке при атмосферном давлении | Независимо от условий твердения бетона |
| тяжелого классов: | | | |
| а) В35 и ниже | 40 | 35 | 30 |
| б) В40 | 50 | 40 | 35 |
| в) В45 и выше | 60 | 50 | 40 |
| мелкозернистого групп: | | | |
| г) А (см. п. 2.1) | Потери определяются по поз. 8а,б с умножением на коэффициент 1,3 | | 40 |
| д) Б | Потери определяются по поз. 8а с умножением на коэффициент 1,5 | | 50 |
| е) В | Потери определяются по поз. 8а,б,в как для тяжелого бетона естественного твердения | | 40 |
| легкого при мелком заполнителе: | | | |
| ж) плотном | 50 | 45 | 40 |
| з) пористом | 70 | 60 | 50 |
| 9. Ползучесть бетона σ_9 (см. п. 1.17): | | | |
| а) тяжелого и легкого при плотном мелком заполнителе | $128\alpha \frac{\sigma_{bp}}{R_{bp}} \text{ при } \frac{\sigma_{bp}}{R_{bp}} \leq 0,75 ;$ $256\alpha \left(\frac{\sigma_{bp}}{R_{bp}} - 0,375 \right) \text{ при } \frac{\sigma_{bp}}{R_{bp}} > 0,75 ,$ | | |
| | <p>где σ_{bp} - то же, что в поз. 6, но с учетом первых потерь; допускается не учитывать потери по поз. 6;</p> <p>α - коэффициент, принимаемый равным для бетона: подвергнутого тепловой обработке при атмосферном давлении - 1,00;</p> | | |

| | |
|--|--|
| <p>б) мелкозернистого групп:</p> <p>А</p> <p>Б</p> <p>В</p> <p>в) легкого при пористом мелко заполнителе</p> | <p>естественного твердения - 1,17.</p> <p>При растягивающих напряжениях $\sigma_{бр}$ потери σ_9 принимаются равными нулю</p> <p>Потери вычисляются по формулам поз. 9а с умножением полученного результата на коэффициент 1,3</p> <p>Потери вычисляются по формулам поз. 9а с умножением полученного результата на коэффициент 1,5</p> <p>Потери вычисляются по формулам поз. 9а при $\alpha = 1,00$</p> <p>Потери вычисляются по формулам поз. 9а с умножением полученного результата на коэффициент 1,2</p> |
| <p>10. Смятие бетона под витками спиральной или кольцевой арматуры (при диаметре конструкции и до 3 м)</p> <p>σ_{10}</p> | <p>–</p> <p>$70 - 0,22 d_{ext}$, где d_{ext} - наружный диаметр конструкции, см</p> |
| <p>11. Деформация обжатия стыков между блоками (для конструкций, состоящих из блоков)</p> <p>σ_{11}</p> | <p>–</p> <p>$\frac{n\Delta l}{l} E_s$, где n - число швов конструкции и оснастки по длине натягиваемой арматуры; Δl - обжатие стыка, принимаемое равным: для стыков, заполненных бетоном, - 0,3 мм; при стыковании насухо - 0,5 мм; l - длина натягиваемой арматуры, мм</p> |

Примечание. Потери предварительного напряжения в напрягаемой арматуре S' определяются так же, как и в арматуре S.



Черт. 1. Схема изменения напряжений в арматуре при наличии трения арматуры о стенки каналов, о поверхность бетона или об огибающие приспособления

1 - натяжное устройство; 2 - анкер; σ_4 - потери напряжения от трения

Таблица 5(6)

| Условия натяжения | Коэффициенты для определения потерь от трения арматуры (см. поз. 4 табл. 4) | | |
|--|---|------------------------------|---------------------------------|
| | ω | δ при арматуре в виде | |
| | | пучков, канатов | стержней периодического профиля |
| 1. Натяжение на упоры | 0 | 0,25 | 0,25 |
| 2. Натяжение на бетон при расположении арматуры в канале: | | | |
| а) с металлической поверхностью | 0,0030 | 0,35 | 0,4 |
| б) с бетонной поверхностью, образованном жестким каналообразователем, или у бетонной поверхности | 0 | 0,55 | 0,65 |
| в) с бетонной поверхностью, образованном гибким каналообразователем | 0,0015 | 0,55 | 0,65 |

Таблица 6

| $\omega\chi + \delta\theta$ | $1 - \frac{1}{e^{\omega\chi + \delta\theta}}$ | $\omega\chi + \delta\theta$ | $1 - \frac{1}{e^{\omega\chi + \delta\theta}}$ |
|-----------------------------|---|-----------------------------|---|
| 0,00 | 0,000 | 0,55 | 0,423 |
| 0,05 | 0,049 | 0,60 | 0,451 |
| 0,10 | 0,095 | 0,65 | 0,478 |
| 0,15 | 0,139 | 0,70 | 0,503 |
| 0,20 | 0,181 | 0,75 | 0,528 |
| 0,25 | 0,221 | 0,80 | 0,551 |
| 0,30 | 0,259 | 0,85 | 0,573 |
| 0,35 | 0,295 | 0,90 | 0,593 |
| 0,40 | 0,330 | 0,95 | 0,613 |
| 0,45 | 0,362 | 1,00 | 0,632 |
| 0,50 | 0,393 | 1,05 | 0,650 |

1.17 (1.26). При определении потерь предварительного напряжения от усадки и ползучести бетона по поз. 8 и 9 табл. 4 необходимо учитывать следующее:

а) при заранее известном сроке загрузки конструкции потери следует умножать на коэффициент φ_1 , определяемый по формуле

$$\varphi_1 = \frac{4t}{100 + 3t}, \quad (5)$$

где t — время, сут, отсчитываемое при определении потерь от ползучести - со дня обжатия бетона и от усадки - со дня окончания бетонирования.

При проектировании стропильных балок и ферм, ригелей перекрытий массового заводского изготовления допускается потери от усадки и ползучести умножать на коэффициент φ_1 при $t = 65$ сут;

б) для конструкций, предназначенных для эксплуатации при влажности воздуха ниже 40 %, потери должны быть увеличены на 25 %, за исключением конструкций из тяжелого и мелкозернистого бетонов, предназначенных для эксплуатации в климатическом подрайоне IVA согласно СНиП 2.01.01-82 и не защищенных от солнечной радиации, для которых указанные потери увеличиваются на 50 %.

1.18 (1.27). Значение предварительного напряжения в арматуре вводится с коэффициентом точности натяжения арматуры γ_{sp} , определяемым по формуле

$$\gamma_{sp} = 1 \pm \Delta\gamma_{sp}. \quad (6)$$

Знак «плюс» принимается при неблагоприятном влиянии предварительного напряжения (т.е. на данной стадии работы конструкции или на рассматриваемом участке элемента предварительное напряжение снижает несущую способность, способствует образованию трещин и т.п.), знак «минус» - при благоприятном.

Значения $\Delta\gamma_{sp}$ при механическом способе натяжения арматуры принимаются равными 0,1, а при электротермическом и электротермомеханическом способах натяжения определяются по формуле

$$\Delta\gamma_{sp} = 0,5 \frac{p}{\sigma_{sp}} \left(1 + \frac{1}{\sqrt{n_p}} \right), \quad (7)$$

но принимаются не менее 0,1,

где p, σ_{sp} - см. п. 1.15;

n_p - число стержней напрягаемой арматуры в сечении элемента.

При определении потерь предварительного напряжения арматуры, а также при расчете по раскрытию трещин и по деформациям значение $\Delta\gamma_{sp}$ допускается принимать равным нулю. При расчете по образованию и закрытию трещин значения γ_{sp} определяются с учетом указаний табл. 2.

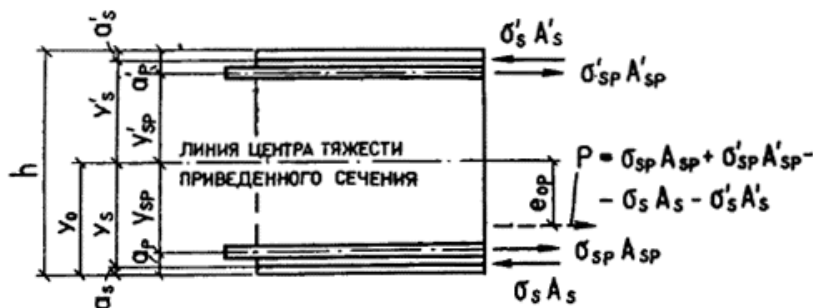
1.19 (1.28). Усилие предварительного обжатия P и эксцентриситет его приложения e_{op} относительно центра тяжести приведенного сечения (черт. 2) определяются по формулам:

$$P = \sigma_{sp} A_{sp} + \sigma'_{sp} A'_{sp} - \sigma_s A_s - \sigma'_s A'_s; \quad (8)$$

$$e_{op} = \frac{\sigma_{sp} A_{sp} y_{sp} + \sigma'_{sp} A'_{sp} y'_{sp} - \sigma_s A_s y_s - \sigma'_s A'_s y'_s}{P}, \quad (9)$$

где σ_s, σ'_s - напряжения в ненапрягаемой арматуре соответственно S и S' , вызванные усадкой и ползучестью бетона;

$y_{sp}, y'_{sp}, y_s, y'_s$ - расстояния от центра тяжести приведенного сечения до точек приложения равнодействующих усилий соответственно в напрягаемой и ненапрягаемой арматуре S и S' (см. черт. 2).



Черт. 2. Схема усилий предварительного напряжения арматуры в поперечном сечении железобетонного элемента

При криволинейной напрягаемой арматуре значения σ_{sp} и σ'_{sp} умножают соответственно на $\cos \theta$ и $\cos \theta'$, где θ и θ' - углы наклона оси арматуры к продольной оси элемента (для рассматриваемого сечения).

Напряжения σ_{sp} и σ'_{sp} следует принимать:

- а) в стадии изготовления (с учетом подъема и складирования) — с учетом первых потерь;
 б) в стадии эксплуатации (включая стадии транспортирования и возведения) - с учетом первых и вторых потерь.

Напряжения σ_s и σ'_s следует принимать численно равными:

в стадии изготовления — потерям напряжений от быстронатекающей ползучести по поз. 6 табл. 4;

в стадии эксплуатации — сумме потерь напряжений от усадки и ползучести бетона по поз. 6, 8 и 9 табл. 4.

Для ненапрягаемой арматуры S' , расположенной при обжатии в растянутой зоне, напряжение σ'_s принимается равным нулю.

1.20. Для элементов с напрягаемой арматурой без анкеров на длине зоны передачи напряжений l_p значения (σ_{sp}) (σ'_{sp}) снижаются путем умножения их на отношение l_x / l_p , где l_x - расстояние от начала зоны передачи напряжения до рассматриваемого сечения.

Значение l_p при этом определяют согласно указаниям п. 2.26 с заменой σ_{tp} на напряжение σ_{sp} , определенное с учетом потерь по поз. 1-5 табл. 4.

Если площадь сечения всей ненапрягаемой арматуры составляет менее 15 % площади всей напрягаемой арматуры, усилие P для сечений на длине l_p допускается снижать путем непосредственного умножения его на l_x / l_p .

1.21 (1.28). Напряжения в бетоне σ_b (σ_{bp}) в сечениях, нормальных к продольной оси элемента, определяются по правилам расчета упругих материалов по приведенному сечению. При этом усилие предварительного обжатия P рассматривается как внешняя сила. Для изгибаемых элементов значение σ_b (σ_{bp}) определяется по формуле

$$\sigma_b = \frac{P}{A_{red}} \pm \frac{Pe_0 y}{I_{red}} \pm \frac{My}{I_{red}}, \quad (10)$$

где y — расстояние от центра тяжести приведенного сечения до рассматриваемого волокна;

M — изгибающий момент в рассматриваемой стадии работы элемента.

В формуле (10) сжимающие напряжения учитываются со знаком «плюс», а растягивающие - со знаком «минус».

Приведенное сечение включает в себя сечение бетона с учетом ослабления его каналами, пазами и т.п., а также сечение всей продольной (напрягаемой и ненапрягаемой) арматуры, умноженное на отношение α модулей упругости, арматуры и бетона. Если части бетонного сечения выполнены из бетонов разных классов или видов, их приводят к одному классу или виду, исходя из отношения модулей упругости бетона.

Геометрические характеристики приведенного сечения при бетоне одного вида и класса определяют по формулам:

площадь приведенного сечения

$$A_{red} = A + \alpha A_{sp} + \alpha A'_{sp} + \alpha A_s + \alpha A'_s; \quad (11)$$

расстояние от центра тяжести приведенного сечения до растянутого волокна

$$y_0 = \frac{S + \alpha A_{sp} a_p + \alpha A'_{sp} (h - a'_p) + \alpha A_s a_s + \alpha A'_s (h - a'_s)}{A_{red}}, \quad (12)$$

где S — статический момент сечения бетона относительно растянутой грани;

момент инерции приведенного сечения относительно его центра тяжести

$$I_{red} = I + \alpha A_{sp} y_{sp}^2 + \alpha A'_{sp} y'^2_{sp} + \alpha A_s y_s^2 + \alpha A'_s y'^2_s. \quad (13)$$

Обозначения к формулам (12) и (13) — см. черт. 2.

Допускается не уменьшать площадь сечения бетона A , если общая площадь сечения арматуры оставляет не более 0,03 A .

1.22 (1.29). Сжимающие напряжения в бетоне в стадии предварительного обжатия σ_{bp} не должны превышать значений (в долях от передаточной прочности бетона R_{bp}), указанных в табл. 7.

Таблица 7 (7)

| | | | |
|-------------------------------|---------------------------|---|---------------|
| Напряженное состояние сечения | Способ натяжения арматуры | Сжимающие напряжения в бетоне в стадии предварительного обжатия, в долях от передаточной прочности бетона σ_{bp} / R_{bp} , не более | |
| | | при расчетной зимней температуре наружного воздуха, °С | |
| | | минус 40 и выше | ниже минус 40 |
| | | при обжатии | |

| | | центральный | внецентренном | центральный | внецентренном |
|---|----------|-------------|---------------|-------------|---------------|
| 1. Напряжения уменьшаются или не изменяются при действии внешних нагрузок | На упоры | 0,85 | 0,95* | 0,70 | 0,85 |
| | На бетон | 0,70 | 0,85 | 0,60 | 0,70 |
| 2. Напряжения увеличиваются при действии внешних нагрузок | На упоры | 0,65 | 0,70 | 0,50 | 0,60 |
| | На бетон | 0,60 | 0,65 | 0,45 | 0,50 |

* Для элементов, изготавливаемых с постепенной передачей усилий обжатия, при наличии стальных опорных деталей и дополнительной поперечной арматуры, охватывающей все продольные стержни (см. п. 5.46) при $\frac{A_{sw1}}{2as} \geq 0,5\%$ (где A_{sw1} и s - площадь сечения и шаг огибающего хомута), на длине не менее длины зоны передачи напряжений l_p (см. п. 2.26) допускается принимать $\frac{\sigma_{bp}}{R_{bp}} = 1,00$.

Примечания: 1. Значения σ_{bp} / R_{bp} , указанные в настоящей таблице, для бетона в водонасыщенном состоянии при расчетной температуре воздуха ниже минус 40 °С следует принимать на 0,05 меньше.

2. Расчетные зимние температуры наружного воздуха принимаются согласно указаниям п. 1.5.

3. Для легких бетонов классов В7,5 - В12,5 значения σ_{bp} / R_{bp} следует принимать не более 0,30.

Напряжения σ_{bp} определяются на уровне крайнего сжатого волокна бетона с учетом первых потерь предварительного напряжения и при коэффициенте точности натяжения арматуры γ_{sp} , равном единице.

1.23 (1.24). Значения напряжений σ_{con1} и σ'_{con1} в напрягаемой арматуре соответственно S и S', контролируемые по окончании натяжения на упоры, принимаются равными σ_{sp} и σ'_{sp} (см. п. 1.15) за вычетом потерь по поз. 3 и 4 табл. 4.

Значения напряжений в напрягаемой арматуре S и S', контролируемые в месте приложения натяжного усилия при натяжении арматуры на затвердевший бетон, принимаются равными соответственно σ_{con2} и σ'_{con2} , определяемым из условия обеспечения в расчетном сечении напряжений σ_{sp} и σ'_{sp} по формулам:

$$\sigma_{con2} = \sigma_{sp} - \alpha \sigma_b ; \quad (14)$$

$$\sigma'_{con2} = \sigma'_{sp} - \alpha \sigma'_b ; \quad (15)$$

где σ_{sp} , σ'_{sp} — определяются без учета потерь предварительного напряжения;

σ_b , σ'_b — напряжения в бетоне на уровне арматуры S и S' (см. п. 1.21) от действия усилия обжатия P, определенного с учетом первых потерь напряжений.

В конструкциях из легкого бетона классов В7,5—В12,5 значения σ_{con1} и σ_{con2} не должны превышать соответственно 550 и 400 МПа.

При применении в элементе нескольких пучков или канатов арматуры, натягиваемых на бетон неодновременно, контролируемые напряжения в каждом из них рекомендуется определять с учетом влияния упругого обжатия, вызванного усилиями пучков или канатов, натягиваемых позднее.

Контролируемые напряжения группы арматуры k определяются в этом случае по формуле

$$\sigma_{con,k} = \sigma_{con,2} \pm \sum_{i=1}^t \sigma_{bki} , \quad (16)$$

где $\sigma_{con,2}$ — напряжение в арматуре группы k, определяемое по формуле (14);

σ_{bki} — среднее по длине арматуры рассматриваемой группы k напряжение в бетоне на уровне ее центра тяжести от упругого обжатия бетоном усилием группы арматуры i, натягиваемой позднее;

t - число групп арматуры, натягиваемых позднее группы k.

В формуле (16) при сжимающем напряжении σ_{bki} принимают знак «плюс», а при растягивающем — «минус».

Среднее напряжение в бетоне σ_{bki} для элемента с переменным по длине поперечным сечением определяется по формуле

$$\sigma_{bki} = \frac{\sum_j \sigma_{bki(j)} l_j}{l}, \quad (17)$$

где $\sigma_{bki(j)}$ — напряжения в бетоне в среднем сечении j -го участка;

l_j — длина j -го участка;

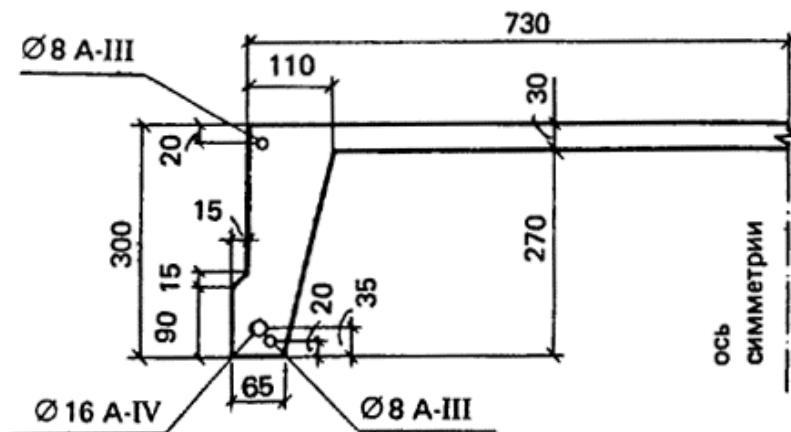
l — длина элемента в пределах рассматриваемого пучка (каната).

При прямолинейных и параллельных к продольной оси элемента пучках (канатах) и постоянном поперечном сечении элемента значение $\sum \sigma_{bki}$ определяют по формуле (10), вычисляя P (и соответствующее значение e_0) от всей арматуры, натягиваемой после рассматриваемой группы k .

Примеры расчета

Пример 1. Дано: плита покрытия размером 1,5×6 м; поперечное сечение — по черт. 3; бетон тяжелый класса В25 ($E_b = 2,7 \cdot 10^4$ МПа); передаточная прочность бетона $R_{bp} = 17,5$ МПа; напрягаемая арматура класса А-IV ($R_{s,ser} = 590$ МПа, $E_s = 19 \cdot 10^4$ МПа) площадью сечения $A_{sp} = 201$ мм² (1 Ø 16), ненапрягаемая арматура сжатая и растянутая класса А-III ($E_s = 2 \cdot 10^4$ МПа) площадью сечения $A_s = A'_s = 50,3$ мм² (1 Ø 8); натяжение арматуры производится на упоры формы электротермическим неавтоматизированным способом; технология изготовления плиты — агрегатно-поточная с применением пропаривания; масса плиты 1,3 т.

Требуется определить значение и точку приложения усилия предварительного обжатия P_1 (с учетом первых потерь) и P_2 (с учетом всех потерь) для сечения в середине пролета, принимая максимально допустимое натяжение арматуры.



Черт. 3. К примеру расчета 1

Р а с ч е т. Ввиду симметрии сечения расчет ведем для половины сечения плиты. Определяем геометрические характеристики приведенного сечения согласно п. 1.21, принимая: коэффициент α для всей арматуры.

$$\alpha = \frac{E_s}{E_b} = \frac{20 \cdot 10^4}{27,0 \cdot 10^3} = 7,4 ;$$

$$A'_{sp} = 0.$$

Площадь приведенного сечения:

$$A_{red} = A + \alpha A_{sp} + \alpha A_s + \alpha A'_s = 730 \cdot 30 + 50 \cdot 270 + 60 \cdot 270 \cdot 0,5 + 97,5 \cdot 15 + 7,4 \cdot 201 + 7,4 \cdot 50,3 \cdot 2 = 47\,200 \text{ мм}^2.$$

Статический момент сечения бетона относительно нижней грани ребра

$$S = 730 \cdot 30 \cdot 285 + 50 \cdot 270^2 \cdot 0,5 + 60 \cdot 0,5 \cdot \frac{2}{3} \cdot 270^2 + 97,5^2 \cdot 15 \cdot 0,5 = 9593 \cdot 10^3 \text{ мм}^3.$$

Расстояние от центра тяжести приведенного сечения до нижней грани ребра:

$$y_0 = \frac{S + \alpha A_{sp} a_{sp} + \alpha A_s a_s + \alpha A'_s (h - a'_s)}{A_{red}} =$$

$$= \frac{9593 \cdot 10^3 + 7,4 \cdot 201 \cdot 35 + 7,4 \cdot 50,3 \cdot 20 + 7,4 \cdot 50,3(300 - 200)}{47200} = 206,7 \text{ мм};$$

$$y_{sp} = y_0 - a_p = 206,7 - 35 = 171,7 \text{ мм};$$

$$y_s = y_0 - a_s = 206,7 - 20 = 186,7 \text{ мм};$$

$$y'_s = h - a'_s - y_0 = 300 - 20 - 206,7 = 73,3 \text{ мм}.$$

Момент инерции приведенного сечения:

$$I_{red} = I + \alpha A_{sp} y_{sp}^2 + \alpha A_s y_s^2 + \alpha A'_s y'_s{}^2 = \frac{730 \cdot 30^3}{12} + 730 \cdot 30 (285 - 206,7)^2 + \frac{50 \cdot 270^3}{12} + 50 \cdot 270 (206,7 - 135)^2$$

$$+ \frac{60 \cdot 270^3}{36} + 60 \cdot 270 \cdot 0,5 (206,7 - 180)^2 + \frac{15 \cdot 97,5^3}{12} + 15 \cdot 97,5 (206,7 - 48,7)^2 + 7,4 \cdot 201 \cdot 171,7^2 +$$

$$+ 7,4 \cdot 50,3 \cdot 186,7^2 + 7,4 \cdot 50,3 \cdot 73,3^2 = 3599 \cdot 10^5 \text{ мм}^4.$$

Из условия (3) п. 1.15 определим максимально допустимое значение σ_{sp} без учета потерь. При длине натягиваемого стержня $l = 6 \text{ м}$

$$p = 30 + \frac{360}{l} = 30 + \frac{360}{6} = 90 \text{ МПа}.$$

Тогда $\sigma_{sp} = R_{s,ser} - p = 590 - 90 = 500 \text{ МПа}$.

Определим первые потери по поз. 1—6 табл. 4.

Потери от релаксации напряжений в арматуре при электротермическом способе натяжения стержневой арматуры равны:

$$\sigma_1 = 0,03 \sigma_{sp} = 0,03 \cdot 500 = 15 \text{ МПа}.$$

При агрегатно-поточной технологии форма с упорами при пропаривании нагревается вместе с изделием, поэтому температурный перепад между ними равен нулю и, следовательно, $\sigma_2 = 0$.

Потери от деформаций анкеров σ_3 и формы σ_5 при электротермическом натяжении равны нулю. Поскольку напрягаемая арматура не отгибается, потери от трения арматуры σ_4 также равны нулю.

Таким образом, усилие обжатия с учетом потерь по поз. 1-5 табл. 4 P_1 равно:

$$P_1 = A_{sp} (\sigma_{sp} - \sigma_1) = 201 (500 - 15) = 97485 \text{ Н},$$

а его эксцентриситет равен:

$$e_{0p} = y_{sp} = 171,7 \text{ мм}.$$

Определим потери от быстронатекающей ползучести бетона согласно поз. 6 табл. 4. Для этого вычислим напряжения в бетоне σ_{bp} в середине пролета от действия силы P_1 и изгибающего момента M_w от веса плиты.

Нагрузка от веса плиты равна (см. п. 2.14):

$$q_w = 0,5 \frac{1300 \cdot 0,01}{6} = 1,083 \text{ кН/м}.$$

Тогда
$$M_w = \frac{q_w l^2}{8} = \frac{1,083 \cdot 5,7^2}{8} = 4,4 \text{ кН}\cdot\text{м}$$

($l = 5,7 \text{ м}$ - расстояние между подкладками при хранении плиты).

Напряжение σ_{bp} на уровне арматуры S (т.е. при $y = y_{sp} = 171,7 \text{ мм}$) равно:

$$\sigma_{bp} = \frac{P_1}{A_{red}} + \frac{P_1 e_{0p} y}{I_{red}} - \frac{M_w y}{I_{red}} =$$

$$= \frac{97485}{47200} + \frac{97485 \cdot 171,7^2}{3599 \cdot 10^5} - \frac{4,4 \cdot 10^6 \cdot 171,7}{3599 \cdot 10^5} = 7,95 \text{ МПа}.$$

Напряжение σ'_{bp} на уровне арматуры S' (т.е. при $y = y'_s = 73,3 \text{ мм}$) равно:

$$\sigma'_{bp} = \frac{97485}{47200} - \frac{97485 \cdot 171,7 \cdot 73,3}{3599 \cdot 10^5} + \frac{4,4 \cdot 10^6 \cdot 73,3}{3599 \cdot 10^5} = -0,45 \text{ МПа} < 0.$$

Потери от быстронатекающей ползучести равны:
на уровне арматуры S:

$$\alpha = 0,25 + 0,025R_{bp} = 0,25 + 0,025 \cdot 17,5 = 0,69 < 0,8 ;$$

поскольку $\frac{\sigma_{bp}}{R_{bp}} = \frac{7,95}{17,5} = 0,45 < \alpha = 0,69$, то $\sigma_6 = 34 \frac{\sigma_{bp}}{R_{bp}} =$
 $= 34 \cdot 0,45 = 15,3$ МПа;

на уровне арматуры S': поскольку $\sigma'_{bp} < 0$, то $\sigma_6 = 0$.

Напряжение σ_{sp1} с учетом первых потерь равно:

$$\sigma_{sp1} = \sigma_{sp} - \sigma_1 - \sigma_6 = 500 - 15 - 15,3 = 470 \text{ МПа.}$$

Напряжения σ_s и σ'_s принимаем равными потерям напряжений от быстронатекающей ползучести, т.е. $\sigma_s = 15,3$ МПа и $\sigma'_s = 0$.

Определим усилие обжатия с учетом первых потерь напряжений P_1 и его эксцентриситет e_{0p1} по формулам (8) и (9):

$$P_1 = \sigma_{sp1} A_{sp} - \sigma_s A_s = 470 \cdot 201 - 15,3 \cdot 50,3 = 93,7 \cdot 10^3 \text{ Н;}$$

$$e_{0p1} = \frac{\sigma_{sp1} A_{sp} y_{sp} - \sigma_s A_s y_s}{P_1} = \frac{470 \cdot 201 \cdot 171,7 - 15,3 \cdot 50,3 \cdot 186,7}{93,7 \cdot 10^3} = 171,6 \text{ мм.}$$

В соответствии с п. 1.22 проверим максимальное сжимающее напряжение бетона σ_{bp} от действия силы P_1 , вычисляя его по формуле (10) при $y = y_0 = 206,7$ мм:

$$\sigma_{bp} = \frac{P_1}{A_{red}} + \frac{P_1 e_{0p1} y}{I_{red}} = \frac{93700}{47200} + \frac{93700 \cdot 171,7 \cdot 206,7}{3599 \cdot 10^5} = 11,2 \text{ МПа}$$

(момент от собственного веса не учитывается).

Поскольку $\frac{\sigma_{bp}}{R_{bp}} = \frac{11,2}{17,5} = 0,64 < 0,95$ (см. табл. 7), требование п. 1.22 выполняется.

Определим вторые потери напряжений по поз. 8 и 9 табл. 4.

Потери от усадки равны $\sigma_8 = 35$ МПа.

Потери от ползучести σ_9 :

на уровне арматуры S:

отношение $\frac{\sigma_{bp}}{R_{bp}}$ в целях упрощения расчета принимаем, как при определении σ_6 , т.е. $\frac{\sigma_{bp}}{R_{bp}} = 0,45$;

так как $\frac{\sigma_{bp}}{R_{bp}} = 0,45 < 0,75$, то $\sigma_9 = 128\alpha \frac{\sigma_{bp}}{R_{bp}} = 128 \cdot 0,69 \cdot 0,45 = 57,6$ МПа;

на уровне арматуры S': поскольку $\sigma'_{bp} < 0$, то $\sigma_9 = 0$.

Суммарная величина потерь напряжений:

$$\sigma_1 + \sigma_6 + \sigma_8 + \sigma_9 = 15 + 15,3 + 35 + 57,6 = 122,9 \text{ МПа} > 100 \text{ МПа,}$$

следовательно, согласно п. 1.18, потери не увеличиваем.

Напряжение σ_{sp2} с учетом всех потерь равно:

$$\sigma_{sp2} = 500 - 122,9 \cong 377,1 \text{ МПа.}$$

Усилие от обжатия с учетом всех потерь напряжений P_2 определяем по формуле (8), принимая напряжение σ_s равным сумме потерь от усадки и ползучести, т.е.

$$\sigma_s = 15,3 + 35 + 57,6 = 107,9 \text{ МПа.}$$

Поскольку $\sigma'_{bp} < 0$, $\sigma'_s = 0$, то

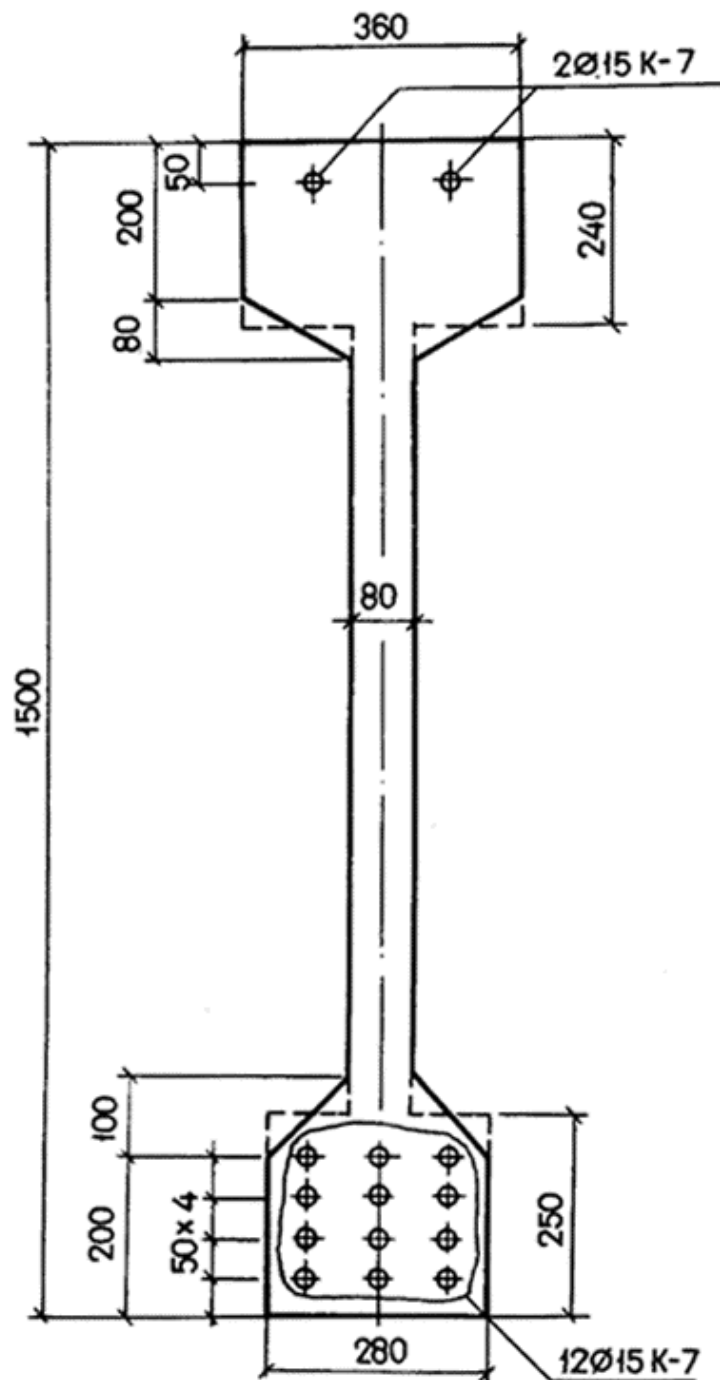
$$P_2 = \sigma_{sp2} A_{sp} - \sigma_s A_s = 377,1 \cdot 201 - 107,9 \cdot 50,3 = 70\,370 \text{ Н.}$$

Эксцентриситет усилия P_2 равен:

$$\epsilon_{0p2} = \frac{\sigma_{sp2} A_{sp} y_{sp} - \sigma_s A_s y_s}{P_2} = \frac{377,1 \cdot 201 \cdot 171,7 - 107,9 \cdot 50,3 \cdot 186,7}{70370} = 170,5 \text{ мм.}$$

Пример 2. Дано: свободно опертая балка с поперечным сечением по черт. 4; бетон тяжелый класса В35 ($E_b = 3,1 \cdot 10^4$ МПа); передаточная прочность бетона $R_{bp} = 17,5$ МПа; напрягаемая арматура из канатов класса К-7 ($R_{s,ser} = 1295$ МПа, $E_s = 18 \cdot 10^4$ МПа) площадью сечения: в растянутой зоне $A_{sp} = 1699 \text{ мм}^2$ (12 \varnothing 15), в сжатой зоне $A'_{sp} = 283 \text{ мм}^2$ (2 \varnothing 15); натяжение производится на упоры стенда механическим способом; бетон подвергается пропариванию; закрепление канатов на упорах с помощью инвентарных зажимов; длина стенда 20 м; масса балки 11,2 т; длина балки $l = 18$ м

Требуется определить величину и точку приложения усилия предварительного обжатия с учетом первых потерь напряжения P_1 и с учетом всех потерь P_2 для сечения в середине пролета, принимая максимально допустимое натяжение арматуры.



Черт. 4. К примеру расчета 2

Р а с ч е т. Определяем геометрические характеристики приведенного сечения согласно п. 1.21, принимая коэффициент $\alpha = \frac{E_s}{E_b} = \frac{18 \cdot 10^4}{3,1 \cdot 10^4} = 5,8$ (площадь сечения конструктивной ненапрягаемой арматуры не учитывается ввиду ее малости).

Для упрощения расчета высоту свесов полок усредняем.

Площадь приведенного сечения

$$A_{red} = A + \alpha A_{sp} + \alpha A'_{sp} = 1500 \cdot 80 + 280 \cdot 240 + 200 \cdot 250 + 5,8 (1699 + 283) = 24,9 \cdot 10^4 \text{ мм}^2$$

Расстояние от центра тяжести сечения арматуры S до нижней грани балки (учитывая, что сечения всех четырех рядов арматуры одинаковой площади)

$$a_p = \frac{50 + 100 + 150 + 200}{4} = 125 \text{ мм.}$$

Статический момент сечения бетона относительно нижней грани балки

$$S = \frac{80 \cdot 1500^2}{2} + 280 \cdot 240(1500 - 120) + \frac{200 \cdot 250^2}{2} = 18\,900 \cdot 10^4 \text{ мм}^3.$$

Расстояние от центра тяжести сечения до нижней грани:

$$y_0 = \frac{S + \alpha A_{sp} a_p + \alpha A'_{sp} (h - a'_p)}{A_{red}} =$$

$$= \frac{18900 \cdot 10^4 + 5,8 \cdot 1699 \cdot 125 + 5,8 \cdot 283(1500 - 50)}{24,9 \cdot 10^4} = 774 \text{ мм};$$

$$y_{sp} = y_0 - a_p = 774 - 125 = 649 \text{ мм};$$

$$y'_{sp} = h - a'_p - y_0 = 1500 - 50 - 774 = 676 \text{ мм}.$$

Момент инерции приведенного сечения

$$I_{red} = I + \alpha A_{sp} y_{sp}^2 + \alpha A'_{sp} y'_{sp}{}^2 = \frac{80 \cdot 1500^3}{12} + 80 \cdot 1500 (774 - 750)^2 +$$

$$+ \frac{280 \cdot 240^3}{12} + 280 \cdot 240 (1380 - 774)^2 + \frac{200 \cdot 250^3}{12} + 200 \cdot 250 (774 - 125)^2 +$$

$$+ 5,8 \cdot 1699 \cdot 649^2 + 5,8 \cdot 283 \cdot 676^2 = 73800 \cdot 10^6 \text{ мм}^4.$$

Из условия (2) определим максимально допустимое напряжение σ_{sp} без учета потерь:

$$\sigma_{sp} = 0,95 R_{s,ser} = 0,95 \cdot 1295 = 1226 \text{ МПа.}$$

Определим первые потери напряжений по поз. 1—6 табл. 4:

потери от релаксации напряжений в арматуре

$$\sigma_1 = \left(0,22 \frac{\sigma_{sp}}{R_{s,ser}} - 0,1 \right) \sigma_{sp} = \left(0,22 \frac{1226}{1290} - 0,1 \right) 1226 = 134 \text{ МПа};$$

потери от температурного перепада между упорами стенда и бетоном при $\Delta t = 65^\circ \text{C}$

$$\sigma_2 = 1,25 \Delta t = 1,25 \cdot 65 = 81 \text{ МПа};$$

потери от деформаций анкеров в виде инвентарных зажимов при $\Delta l = 1,25 + 0,15d = 1,25 + 0,15 \cdot 15 = 3,5 \text{ мм}$ и $l = 20 \text{ м}$

$$\sigma_3 = \frac{\Delta l}{l} E_s = \frac{3,5}{20 \cdot 10^3} 1,8 \cdot 10^5 = 31,5 \text{ МПа};$$

поскольку напрягаемая арматура не отгибается, потери от трения арматуры отсутствуют, т.е. потери $\sigma_4 = 0$.

Потери от деформаций стальной формы отсутствуют, поскольку усилие обжатия передается на упоры стенда, т.е. $\sigma_5 = 0$.

Таким образом, усилие обжатия P_I , с учетом потерь по поз. 1—5 табл. 4 равно:

$$P_I = (A_{sp} + A'_{sp}) (\sigma_{sp} - \sigma_1 - \sigma_2 - \sigma_3) = (1699 + 283) \times (1226 - 134 - 81 - 31,5) =$$

$$= 1982 \cdot 980 = 1941 \cdot 10^3 \text{ Н} = 1941 \text{ кН.}$$

Точка приложения усилия P_I совпадает с центром тяжести всей напрягаемой арматуры, т.е.

$$e_{0pl} = \frac{A_{sp} y_{sp} - A'_{sp} y'_{sp}}{A_{sp} + A'_{sp}} = \frac{1699 \cdot 649 - 283 \cdot 676}{1699 + 283} = 447 \text{ мм}.$$

Определим потери от быстроснатекающей ползучести бетона согласно поз. 6 табл. 4. Для этого по формуле (10) вычислим напряжения в бетоне σ_{bp} в середине пролета от действия силы P_I и изгибающего момента M_w от собственного веса балки.

Нагрузка от собственного веса балки (см. п. 2.14) равна:

$$q_w = \frac{11200 \cdot 0,01}{18} = 6,23 \text{ кН/м},$$

$$\text{тогда } M_w = \frac{q_w l^2}{8} = \frac{6,23 \cdot 17,5^2}{8} = 238 \text{ кН}\cdot\text{м}$$

($l = 17,5\text{м}$ - расстояние между подкладками при хранении балки).

Напряжение σ_{bp} на уровне арматуры S (т.е. при $y = y_{sp} = 649 \text{ мм}$)

$$\sigma_{bp} = \frac{P_1}{A_{red}} + \frac{P_1 e_{0p1} y}{I_{red}} - \frac{M_w y}{I_{red}} = \frac{1941 \cdot 10^3}{24,9 \cdot 10^4} + \frac{1941 \cdot 10^3 \cdot 447 \cdot 649}{73800 \cdot 10^6} - \frac{238 \cdot 10^6 \cdot 649}{73800 \cdot 10^6} = 13,3 \text{ МПа.}$$

Напряжение σ'_{bp} на уровне арматуры S' (т.е. при $y = y'_{sp} = 676 \text{ мм}$):

$$\sigma'_{bp} = \frac{1941 \cdot 10^3}{24,9 \cdot 10^4} - \frac{1941 \cdot 10^3 \cdot 447 \cdot 676}{73800 \cdot 10^6} + \frac{238 \cdot 10^6 \cdot 676}{73800 \cdot 10^6} = 2,1 \text{ МПа} > 0.$$

Потери от быстроснатекающей ползучести σ_6 равны:
на уровне арматуры S:

$$\alpha = 0,25 + 0,025 R_{bp} = 0,25 + 0,025 \cdot 17,5 = 0,69 < 0,8 ;$$

поскольку $\frac{\sigma_{bp}}{R_{bp}} = \frac{13,3}{17,5} = 0,77 > \alpha = 0,69$, то

$$\sigma_6 = 34 \alpha + 72 \beta \left(\frac{\sigma_{bp}}{R_{bp}} - \alpha \right) = 34 \cdot 0,69 + 72 \cdot 2,01 (0,77 - 0,69) = 35,0 \text{ МПа,}$$

где $\beta = 5,25 - 0,185 R_{bp} = 5,25 - 0,185 \cdot 17,5 = 2,01 < 2,5$, но более 1,1;
на уровне арматуры S':

$$\sigma'_6 = 34 \frac{\sigma'_{bp}}{R_{bp}} = 34 \frac{2,1}{17,5} = 4,1 \text{ МПа.}$$

Напряжение σ_{sp1} с учетом первых потерь равно:
для арматуры S

$$\sigma_{sp1} = (\sigma_{sp} - \sigma_1 - \sigma_2 - \sigma_3) - \sigma_6 = 980 - 35 = 945 \text{ МПа;}$$

для арматуры S'

$$\sigma'_{sp1} = 980 - 4,1 = 976 \text{ МПа.}$$

Определим усилие обжатия с учетом первых потерь P_1 и его эксцентриситет e_{0p1} по формулам (8) и (9):

$$P_1 = \sigma_{sp1} A_{sp} + \sigma'_{sp1} A'_{sp} = 945 \cdot 1699 + 976 \cdot 283 = 1882 \text{ кН};$$

$$e_{0p1} = \frac{\sigma_{sp1} A_{sp} y_{sp} - \sigma'_{sp1} A'_{sp} y'_{sp}}{P_1} = \frac{945 \cdot 1699 \cdot 649 - 976 \cdot 283 \cdot 676}{1882 \cdot 10^3} = 454 \text{ мм.}$$

Определим по формуле (10) максимальное сжимающее напряжение бетона от действия силы P_1 без учета собственного веса, принимая $y = y_0 = 774 \text{ мм}$:

$$\sigma_{bp} = \frac{P_1}{A_{red}} + \frac{P_1 e_{0p1} y_0}{I_{red}} = \frac{1882 \cdot 10^3}{24,9 \cdot 10^4} + \frac{1882 \cdot 10^3 \cdot 454 \cdot 774}{73800 \cdot 10^6} = 16,5 \text{ МПа.}$$

Поскольку $\frac{\sigma_{bp}}{R_{bp}} = \frac{16,5}{17,5} = 0,94 < 0,95$, требование п.1.22 выполняется.

Определим вторые потери напряжений по поз. 8 и 9 табл. 4.

Потери от усадки равны $\sigma_8 = 35 \text{ МПа}$.

Потери от ползучести σ_9 :

для арматуры S:

отношение $\frac{\sigma_{bp}}{R_{bp}}$ в целях упрощения расчета принимаем, как при определении σ_6 , т. е. $\frac{\sigma_{bp}}{R_{bp}} = 0,77$;

$$\text{так как } \frac{\sigma_{bp}}{R_{bp}} = 0,77 > 0,75, \text{ то } \sigma_9 = 256\alpha \left(\frac{\sigma_{bp}}{R_{bp}} - 0,375 \right) =$$
$$= 256 \cdot 1 \times (0,77 - 0,375) = 101 \text{ МПа};$$

для арматуры S':

$$\sigma_9 = 128\alpha \frac{\sigma_{bp}}{R_{bp}} = 128 \cdot 1 \cdot \frac{2,1}{17,5} = 15,4 \text{ МПа.}$$

Напряжения σ_{sp} с учетом всех потерь равны:

для арматуры S

$$\sigma_{sp2} = \sigma_{sp1} - \sigma_8 - \sigma_9 = 945 - 35 - 101 = 809 \text{ МПа};$$

для арматуры S'

$$\sigma'_{sp2} = \sigma'_{sp1} - \sigma_8 - \sigma_9 = 976 - 35 - 15,4 = 926 \text{ МПа.}$$

Определим усилие обжатия с учетом всех потерь P_2 и его эксцентриситет e_{0p2} :

$$P_2 = \sigma_{sp2} A_{sp} + \sigma'_{sp2} A'_{sp} = 809 \cdot 1699 + 926 \cdot 283 = 1637 \cdot 10^3 \text{ Н} = 1637 \text{ кН};$$

$$e_{0p2} = \frac{\sigma_{sp2} A_{sp} y_{sp} - \sigma'_{sp2} A'_{sp} y'_{sp}}{P_2} = \frac{809 \cdot 1699 \cdot 649 - 926 \cdot 283 \cdot 676}{1637 \cdot 10^3} =$$
$$= 437 \text{ мм.}$$

2. МАТЕРИАЛЫ ДЛЯ ЖЕЛЕЗОБЕТОННЫХ КОНСТРУКЦИЙ БЕТОН

2.1 (2.3). Для предварительно напряженных железобетонных конструкций следует предусматривать бетоны следующих классов и марок:

а) классов по прочности на сжатие:

тяжелый бетон - В12,5; В15; В20; В25; В30; В35; В40; В45; В50; В55; В60;

мелкозернистый бетон групп:

А - естественного твердения или подвергнутый тепловой обработке при атмосферном давлении на песке с модулем крупности свыше 2,0 — В12,5; В15; В20; В25; В30; В35; В40;

Б - то же, с модулем крупности 2,0 и менее - В12,5; В15; В20; В25; В30;

В - подвергнутый автоклавной обработке - В15; В20; В25; В30; В35; В40; В45; В50; В55; В60;

легкий бетон при марках по средней плотности:

D800, D900 - В7,5*;

D1000, D1100 - В7,5; В10; В12,5*;

D1200, D1300 - В7,5; В10; В12,5; В15*;

D1400, D1500 - В7,5; В10; В12,5; В15; В20*; В25*; В30*;

D1600, D1700 - В7,5; В10; В12,5; В15; В20; В25*; В30*; В35*;

D1800, D1900 - В10; В12,5; В15; В20; В25*; В30*; В35*; В40*;

D2000 - В20; В25; В30; В35*; В40*;

допускается применять промежуточные классы бетона В22,5 и В27,5, обоснованные в установленном порядке;

* Отмеченные классы легкого бетона могут применяться лишь при согласовании с заводом-изготовителем.

б) марок по морозостойкости:

тяжелый и мелкозернистый бетоны - F50; F75; F100; F150; F200; F300; F400; F500;

легкий бетон - F25; F35; F50; F75; F100; F150; F200; F300; F400; F500;

в) марок по водонепроницаемости - W2; W4; W6; W8; W10; W12;

г) марок по средней плотности:

легкий бетон - D800; D900; D1000; D1100; D1200; D1300; D1400; D1500; D1600; D1700; D1800; D1900;

D2000;

для тяжелых и мелкозернистых бетонов при отсутствии требований к теплоизоляции марки по средней плотности не нормируются.

Примечание. Определение понятий «класс бетона» и «марка бетона» см. ГОСТ 25192-82.

2.2 (2.4). Возраст бетона, отвечающий его классу по прочности на сжатие, назначается при проектировании исходя из возможных реальных сроков загрузки конструкции проектными нагрузками, способа возведения, условий твердения бетона. При отсутствии этих данных класс бетона устанавливается в возрасте 28 сут.

Значение отпускной прочности бетона в элементах сборных конструкций следует назначать в соответствии с ГОСТ 13015.0-83 и стандартами на конструкции конкретных видов.

2.3 (2.6). Класс бетона, в котором расположена напрягаемая арматура, следует принимать не ниже указанного в табл. 8.

Таблица 8 (8)

| Вид и класс напрягаемой арматуры | Класс бетона не ниже |
|---|----------------------|
| 1. Проволочная арматура классов: | |
| а) В-II (с анкерами) | B20 |
| б) Вр-II (без анкеров) диаметром, мм: | |
| до 5 включ. | B20 |
| 6 и более | B30 |
| в) К-7 и К-19 | B30 |
| 2. Стержневая арматура (без анкеров) диаметром, мм: | |
| от 10 до 18 включ., классов: | |
| А-IV | B15 |
| А-V | B20 |
| А-VI | B30 |
| 20 и более, классов: | |
| А-IV | B20 |
| А-V | B25 |
| А-VI | B30 |

Примечание. Классы арматуры приведены в п. 2.15.

Передачная прочность бетона $R_{бр}$ назначается не менее 11 МПа, а при стержневой арматуре класса А-VI, арматурных канатах классов К-7 и К-19, а также проволочной арматуре без высаженных головок — не менее 15,5 МПа. Передачная прочность, кроме того, должна составлять не менее 50 % принятого класса бетона.

Для конструкций, рассчитываемых на воздействие многократно повторяющейся нагрузки, при проволочной арматуре и стержневой арматуре класса А-IV независимо от диаметра, а также класса А-V диаметром 10-18 мм минимальные значения класса бетона, приведенные в табл. 8, должны увеличиваться на одну ступень, равную 5 МПа, с соответствующим повышением минимальной передачной прочности.

Для стенок монолитных круглых резервуаров и труб при натяжении только спиральной (или кольцевой) арматуры допускается применение бетона класса В12,5 и передачной прочности $R_{бр} = 10$ МПа.

При проектировании ограждающих однослойных сплошных конструкций, выполняющих функции теплоизоляции, допускается при относительной величине обжатия бетона $\sigma_{бр} / R_{бр}$ (см. п. 1.22) не более 0,3 и напрягаемой арматуре класса А-IV диаметром не более 14 мм использование легкого бетона классов В7,5—В12,5; при этом передачная прочность бетона $R_{бр}$ должна составлять не менее 80 % класса бетона.

В целях недопущения перерасхода цемента при применении нормативного цикла термовлажностной обработки изделия (13—15 ч) рекомендуется назначать передачную прочность бетона в долях от принятого класса не более: 0,65 для классов В20—В35 и 0,7 для прочих классов.

Примечание. Передачная прочность бетона $R_{бр}$ (прочность бетона к моменту обжатия) определяется в соответствии с государственными стандартами с обеспеченностью 0,95.

2.4 (2.7). Мелкозернистый бетон без специального обоснования не допускается применять для железобетонных конструкций, подвергающихся воздействию многократно повторяющейся нагрузки, а также для конструкций пролетом более 12 м при армировании проволочной арматурой классов В-II, Вр-II, К-7 и К-19.

Класс мелкозернистого бетона, применяемого для защиты от коррозии и обеспечения сцепления с бетоном напрягаемой арматуры, расположенной в пазах и на поверхности конструкции, должен быть не ниже В12,5, а для инъекции каналов — не ниже В25.

2.5 (2.8). Для замоноличивания стыков элементов сборных железобетонных конструкций класс бетона следует устанавливать в зависимости от условий работы соединяемых элементов, но принимать не ниже В7,5.

2.6 (2.9). Марки бетона по морозостойкости и водонепроницаемости железобетонных конструкций в зависимости от режима их эксплуатации и значений расчетных зимних температур наружного воздуха в районе строительства должны приниматься:

для конструкций зданий и сооружений (кроме наружных стен отапливаемых зданий) - не ниже указанных в табл. 9;

для наружных стен отапливаемых зданий - не ниже указанных в табл. 10.

Таблица 9 (9)

| Условия работы конструкций | | Минимальная марка бетона | | | | | |
|--|-----------------------------------|---|------|------------------------|----------------|----------------|----------------|
| характеристика режима | расчетная зимняя | по морозостойкости | | по водонепроницаемости | | | |
| | температура наружного воздуха, °С | конструкций (кроме наружных стен отапливаемых зданий) для зданий и сооружений класса по степени ответственности | | | | | |
| | | I | II | I | II | I | II |
| 1. Попеременное замораживание и оттаивание: а) в водонасыщенном состоянии (например, конструкции, расположенные в сезонноотаивающем слое грунта в районах вечной мерзлоты) б) в условиях эпизодического водонасыщения (например, надземные конструкции, постоянно подвергающиеся атмосферным воздействиям) в) в условиях воздушно-влажностного состояния при отсутствии эпизодического водонасыщения (например, конструкции, постоянно подвергающиеся воздей- | Ниже минус 40 | F300 | F200 | F150 | W6 | W4 | W2 |
| | Ниже минус 20 до 40 включ. | F200 | F150 | F100 | W4 | W2 | Не нормируется |
| | Ниже минус 5 до минус 20 включ. | F150 | F100 | F75 | W2 | Не нормируется | |
| | Минус 5 и выше | F100 | F75 | F50 | Не нормируется | | |
| | Ниже минус 40 | F200 | F150 | F100 | W4 | W2 | Не нормируется |
| | Ниже минус 20 до минус 40 включ. | F100 | F75 | F50 | W2 | Не нормируется | |
| | Ниже минус 5 до минус 20 включ. | F75 | F50 | F35* | Не нормируется | | |
| | Минус 5 и выше | F50 | F35* | F25* | То же | | |
| | Ниже минус 40 | F150 | F100 | F75 | W4 | W2 | Не нормируется |
| | Ниже минус 20 до минус 40 включ. | F75 | F50 | F35* | Не нормируется | | |
| | Ниже минус 5 до минус 20 включ. | F50 | F35* | F25* | Не нормируется | | |

| | | | | | |
|---|----------------------------------|------|----------------|----------------|----------------|
| виям окружающего воздуха, защищенные от воздействия атмосферных осадков) | Минус 5 и выше | F35* | F25* | Не нормируется | |
| 2. Возможное эпизодическое воздействие температур ниже 0 °С: а) в водонасыщенном состоянии (например, конструкции, находящиеся в грунте или под водой) | Ниже минус 40 | F150 | F100 | F75 | Не нормируется |
| | Ниже минус 20 до минус 40 включ. | F75 | F50 | F35* | То же |
| | Ниже минус 5 до минус 20 включ. | F50 | F35* | F25* | « |
| | Минус 5 и выше | F35* | F25* | Не нормируется | |
| б) в условиях воздушно-влажностного состояния (например, внутренние конструкции отапливаемых зданий в периоды строительства и монтажа) | Ниже минус 40 | F75 | F50 | F35* | Не нормируется |
| | Ниже минус 20 до минус 40 включ. | F50 | F35* | F25* | То же |
| | Ниже минус 5 до минус 20 включ. | F35* | F25* | Не нормируется | |
| | Минус 5 и выше | F25* | Не нормируется | | |

* Для тяжелого и мелкозернистого бетона марки по морозостойкости не нормируются.

Примечания: 1. Марки бетона по морозостойкости и водонепроницаемости для конструкций и сооружений водоснабжения и канализации, а также для свай и свай-оболочек следует назначать согласно требованиям соответствующих нормативных документов.

2. Расчетные зимние температуры наружного воздуха принимаются согласно указаниям п. 1.5.

Таблица 10 (10)

| Условия работы конструкций | | Минимальная марка бетона по морозостойкости наружных стен отапливаемых зданий из бетона | | | | | |
|---|--|---|-----|---------------------------|------|------|----------------|
| | | легкого | | тяжелого, мелкозернистого | | | |
| относительная влажность внутреннего воздуха помещения φ_{int} , % | расчетная зимняя температура наружного воздуха, °С | для зданий класса по степени ответственности | | | | | |
| | | I | II | I | II | I | II |
| $\varphi_{int} > 75$ | Ниже минус 40 | F100 | F75 | F50 | F200 | F150 | F100 |
| | Ниже минус 20 до минус 40 включ. | F75 | F50 | F35 | F100 | F75 | F50 |
| | Ниже минус 5 до минус 20 включ. | F50 | F35 | F25 | F75 | F50 | Не нормируется |

| | | | | | | |
|-------------------------------------|----------------------------------|----------------|----------------|----------------|------|----------------------|
| | Минус 5 и выше | F35 | F25 | Не нормируется | F50 | Не нормируется |
| $60 < \varphi_{\text{int}} \leq 75$ | Ниже минус 40 | F75 | F50 | F35 | F100 | F75 F50 |
| | Ниже минус 20 до минус 40 включ. | F50 | F35 | F25 | F50 | Не нормируется |
| | Ниже минус 5 до минус 20 включ. | F35 | F25 | Не нормируется | | То же |
| | Минус 5 и выше | F25 | Не нормируется | То же | | « |
| $\varphi_{\text{int}} \leq 60$ | Ниже минус 40 | F50 | F35 | F25 | F75 | F50 Не нормируется |
| | Ниже минус 20 до минус 40 включ. | F35 | F25 | | | Не нормируется |
| | Ниже минус 5 до минус 20 включ. | F25 | Не нормируется | | | То же |
| | Минус 5 и выше | Не нормируется | | | | « |

Примечания: 1. При наличии паро- и гидроизоляции марки по морозостойкости, указанные в настоящей таблице, снижаются на одну ступень.

2. Расчетная зимняя температура наружного воздуха принимается согласно указаниям п. 1.5.

2.7 (2.10). Для замоноличивания стыков элементов сборных конструкций, которые в процессе эксплуатации или монтажа могут подвергаться воздействию отрицательных температур наружного воздуха, следует применять бетоны проектных марок по морозостойкости и водонепроницаемости не ниже принятых для стыкуемых элементов.

2.8. Для легких бетонов марки по средней плотности назначаются в соответствии с табл. 11.

Таблица 11

| Класс бетона по прочности на сжатие | Марки бетона по средней плотности для | | | | | |
|-------------------------------------|---|-------------------------------|-----------------|--|--|-----------------|
| | керамзитобетона, бетона на зольном гравии, шунгзитобетона | шлакопемзобетона, шлакобетона | перлитобетона | бетона на щебне из пористых горных пород | аглопоритобетона на аглопоритовом гравии | термолитобетона |
| B7,5 | D800- D1300 | D1300- D1299 | D900- D1200 | D1100- D1500 | D1300- D1500 | - |
| B10 | D1000- D1400 | D1400- D1800 | D1000- D1300 | D1200- D1600 | D1300- D1600 | - |
| B12,5 | D1100- D1500 | D1500- D1800 | D1100- D1400 | D1300- D1600 | D1400- D1600 | - |
| B15 | D1200- D1700 | D1500- D1800 | D1300- D1600 | D1500- D1700 | D1600- D1800 | D1500- D1700 |
| B20 | D1300- D1800 | D1700- D1900 | - | D1600- D1900 | D1600- D1900 | D1600- D1800 |
| B25 | D1300- D1800 | D1800- D1900 | - | D1700- D1800 | D1700- D1900 | D1700- D1800 |

| | | | | | | |
|-----|-----------------|-----------------|---|-----------------|-----------------|-----------------|
| B30 | D1400- D1800 | D1900- D2000 | - | D1800- D2000 | D1800- D2000 | D1800- D1900 |
| B35 | D1600- D1900 | - | - | - | - | D1800- D2000 |
| B40 | D1700- D2000 | - | - | - | - | D1900- D2000 |

Нормативные и расчетные характеристики бетона

2.9 (2.11). Нормативными сопротивлениями бетона являются сопротивление осевому сжатию призм (призменная прочность) R_{bn} и сопротивление осевому растяжению $R_{btн}$.

Нормативные сопротивления бетона R_{bn} и $R_{btн}$ в зависимости от класса бетона В даны в табл. 12.

Таблица 12 (12)

| Сопро- тивление | Бетон | Нормативные сопротивления бетона R_{bn} и $R_{btн}$ и расчетные сопротивления для предельных состояний второй группы $R_{b,ser}$ и $R_{bt,ser}$, МПа (кгс/см ²), при классе бетона по прочности на сжатие | | | | | | |
|---|---|--|----------------|----------------|----------------|----------------|----------------|----------------|
| | | B7,5 | B10 | B12,5 | B15 | B20 | B25 | B30 |
| 1 | 2 | 3 | 4 | 5 | 6 | 7 | 8 | 9 |
| Сжатие осевое (призменная прочность) R_{bn} , $R_{b,ser}$ | Тяжелый, мелкозернистый и легкий | 5,5 (56,1) | 7,5 (76,5) | 9,5 (96,9) | 11,0 (112) | 15,0 (153) | 18,5 (189) | 22,0 (224) |
| Растяжение осевое $R_{btн}$, $R_{bt,ser}$ | Тяжелый, мелкозернистый* и легкий на мелком плотном заполнителе | 0,70 (7,15) | 0,85 (8,65) | 1,00 (10,2) | 1,15 (11,7) | 1,40 (14,3) | 1,60 (16,3) | 1,80 (18,4) |
| | Легкий на мелком пористом заполнителе** | 0,70 (7,15) | 0,85 (8,65) | 1,00 (10,2) | 1,10 (11,2) | 1,20 (12,2) | 1,35 (13,8) | 1,50 (15,3) |

Окончание табл. 12 (12)

| Сопро- тивление | Бетон | Нормативные сопротивления бетона R_{bn} и $R_{btн}$ и расчетные сопротивления для предельных состояний второй группы $R_{b,ser}$ и $R_{bt,ser}$, МПа (кгс/см ²), при классе бетона по прочности на сжатие | | | | | |
|---|---|--|----------------|----------------|----------------|----------------|----------------|
| | | B35 | B40 | B45 | B50 | B55 | B60 |
| 1 | 2 | 10 | 11 | 12 | 13 | 14 | 15 |
| Сжатие осевое (призменная прочность) R_{bn} , $R_{b,ser}$ | Тяжелый, мелкозернистый и легкий | 25,5 (260) | 29,0 (296) | 32,0 (326) | 36,0 (367) | 39,5 (403) | 43,0 (438) |
| Растяжение осевое $R_{btн}$, $R_{bt,ser}$ | Тяжелый, мелкозернистый* и легкий на мелком плотном заполнителе | 1,95 (19,9) | 2,10 (21,4) | 2,20 (22,4) | 2,30 (23,5) | 2,40 (24,5) | 2,50 (25,5) |

| | | | | | | |
|--|----------------|----------------|---|---|---|---|
| Легкий на мелком пористом заполнителе ** | 1,65 (16,8) | 1,80 (18,4) | - | - | - | - |
|--|----------------|----------------|---|---|---|---|

* Для мелкозернистого бетона группы Б (см. п. 2.1) значения $R_{btн}$ и $R_{bt,ser}$ уменьшаются на 15 %.

** Для керамзитоперлитобетона на вспученном перлитовом песке значения $R_{btн}$ и $R_{bt,ser}$ уменьшаются на 15%.

2.10 (2.11, 2.13). Расчетные сопротивления бетона для предельных состояний первой группы R_b и R_{bt} определяются делением нормативных сопротивлений на коэффициенты надежности по бетону, принимаемые равными: при сжатии $\gamma_{bc} = 1,3$; при растяжении $\gamma_{bt} = 1,5$.

Расчетные сопротивления бетона R_b и R_{bt} снижаются (или повышаются) умножением на коэффициенты условий работы бетона γ_{b1} , учитывающие длительность действия, многократную повторяемость нагрузки, условия и стадию работы конструкции, способ ее изготовления и т.п.

Расчетные сопротивления бетона для предельных состояний второй группы $R_{b,ser}$ и $R_{bt,ser}$ принимаются равными нормативным сопротивлениям и входят в расчет с коэффициентом условий работы $\gamma_b = 1,0$, за исключением случаев, указанных в пп. 4.8, 4.9 и 4.13.

Значения расчетных сопротивлений бетонов (с округлением) в зависимости от их классов по прочности на сжатие приведены: для предельных состояний первой группы — в табл. 13, для предельных состояний второй группы — в табл. 12.

Таблица 13

| Сопротивление | Бетон | Коэффициент условий работы γ_{b2} | Расчетные сопротивления бетона для предельных состояний первой группы R_b и R_{bt} , МПа (кгс/см ²) при классе бетона по прочности на сжатие | | | | | | |
|--|---|--|--|----------------|----------------|----------------|----------------|----------------|----------------|
| | | | B7,5 | B10 | B12,5 | B15 | B20 | B25 | B30 |
| 1 | 2 | 3 | 4 | 5 | 6 | 7 | 8 | 9 | 10 |
| Сжатие осевое (признаменная прочность) R_b | Тяжелый, мелкозернистый и легкий | 0,9 | 4,0 (40,8) | 5,4 (55) | 6,7 (68,5) | 7,7 (78,5) | 10,5 (107) | 13,0 (133) | 15,5 (158) |
| | | 1,0 | 4,5 (45,9) | 6,0 (61,2) | 7,5 (76,5) | 8,5 (86,5) | 11,5 (117) | 14,5 (148) | 17,0 (173) |
| | | 1,1 | 4,9 (50) | 6,6 (67,3) | 8,2 (83,5) | 9,4 (96) | 12,5 (128) | 16,0 (163) | 19,0 (194) |
| Растяжение осевое R_{bt} | Тяжелый, мелкозернистый* и легкий на мелком заполнителе | 0,9 | 0,43 (4,39) | 0,51 (5,2) | 0,59 (6,01) | 0,67 (6,83) | 0,80 (8,16) | 0,95 (9,7) | 1,10 (11,2) |
| | | 1,0 | 0,48 (4,89) | 0,57 (5,81) | 0,66 (6,73) | 0,75 (7,63) | 0,90 (9,18) | 1,05 (10,7) | 1,20 (12,2) |
| | | 1,1 | 0,53 (5,41) | 0,63 (6,43) | 0,73 (7,45) | 0,82 (8,36) | 1,00 (10,2) | 1,15 (10,2) | 1,30 (13,3) |
| | Легкий на мелком пористом заполнителе** | 0,9 | 0,43 (4,39) | 0,51 (5,2) | 0,59 (6,01) | 0,66 (6,75) | 0,72 (7,35) | 0,80 (8,20) | 0,90 (9,20) |
| | | 1,0 | 0,48 (4,89) | 0,57 (5,81) | 0,66 (6,73) | 0,74 (7,55) | 0,80 (8,16) | 0,90 (9,18) | 1,00 (10,2) |
| | | 1,1 | 0,53 (5,4) | 0,63 (6,4) | 0,73 (7,45) | 0,81 (8,25) | 0,88 (9,0) | 1,00 (10,2) | 1,10 (11,2) |

Окончание табл. 13

| Сопротивление | Бетон | Коэффициент условий работы γ_{b2} | Расчетные сопротивления бетона для предельных состояний первой группы R_b и R_{bt} , МПа (кгс/см ²) при классе бетона по прочности на сжатие | | | | |
|---------------|-------|--|--|-----|-----|-----|-----|
| | | | B35 | B40 | B45 | B50 | B55 |

| 1 | 2 | 3 | 11 | 12 | 13 | 14 | 15 | 16 |
|--|---|-----|----------------|----------------|----------------|----------------|----------------|----------------|
| Сжатие осевое (призмная прочность) R_b | Тяжелый, мелкозернистый и легкий | 0,9 | 17,5 (178) | 20,0 (204) | 22,5 (230) | 25,0 (255) | 27,0 (275) | 29,5 (300) |
| | | 1,0 | 19,5 (199) | 22,0 (224) | 25,0 (255) | 27,5 (280) | 30,0 (306) | 33,0 (336) |
| | | 1,1 | 21,5 (219) | 24,0 (245) | 27,5 (280) | 30,5 (310) | 33,0 (334) | 36,5 (370) |
| Растяжение осевое R_{bt} | Тяжелый, мелкозернистый* и легкий на мелком заполнителе | 0,9 | 1,15 (11,7) | 1,25 (12,7) | 1,30 (13,3) | 1,40 (14,3) | 1,45 (14,8) | 1,50 (15,3) |
| | | 1,0 | 1,30 (13,3) | 1,40 (14,3) | 1,45 (14,8) | 1,55 (15,8) | 1,60 (16,3) | 1,65 (16,8) |
| | | 1,1 | 1,45 (14,8) | 1,55 (15,8) | 1,60 (16,3) | 1,70 (17,3) | 1,75 (17,8) | 1,80 (18,4) |
| | Легкий на мелком пористом заполнителе** | 0,9 | 1,00 (1,02) | 1,10 (11,2) | - | - | - | - |
| | | 1,0 | 1,10 (11,2) | 1,20 (12,2) | - | - | - | - |
| | | 1,1 | 1,20 (12,2) | 1,30 (13,3) | - | - | - | - |

* Для мелкозернистого бетона группы Б (см. п. 2.1) значения R_{bt} снижаются на 15%.

** Для керамзитоперлитобетона на вспученном перлитовом песке значения R_{bt} снижаются на 15 %.

В расчетные сопротивления, приведенные в табл. 13, включен коэффициент условий работы γ_{b2} , учитывающий влияние длительного действия нагрузок и условия нарастания прочности бетона во времени; порядок использования коэффициентов γ_{b2} в расчете приведен в п. 3.1.

Расчетные сопротивления, приведенные в табл. 13, в соответствующих случаях следует умножать на коэффициенты условий работы, приведенные в табл. 14.

Таблица 14 (15)

| Факторы, обуславливающие введение коэффициентов условий работы бетона | Коэффициенты условий работы бетона | |
|--|------------------------------------|--------------|
| | условное обозначение | значение |
| 1. Многократно повторяющаяся нагрузка | γ_{b1} | См. табл. 35 |
| 2. Влияние двухосного сложного напряженного состояния сжатие-растяжение на прочность бетона | γ_{b4} | См. п. 4.8 |
| 3. Попеременное замораживание и оттаивание | γ_{b6} | См. табл. 15 |
| 4. Эксплуатация не защищенных от солнечной радиации конструкций в климатическом подрайоне IVA согласно СНиП 2.01.01-82 | γ_{b7} | 0,85 |
| 5. Стадия предварительного обжатия конструкций | γ_{b8} | |
| а) со стержневой арматурой: | | |
| из тяжелого и мелкозернистого бетона | | 1,20 |
| из легкого бетона | | 1,35 |
| б) с проволочной арматурой: | | |
| из тяжелого и мелкозернистого бетона | 1,10 | |
| из легкого бетона | 1,25 | |
| 6. Бетон для замоноличивания стыков сборных элементов при толщине шва менее 1/5 наименьшего размера сечения элемента и менее 10 см | γ_{b12} | 1,15 |

Примечания: 1. Коэффициенты γ_{b1} и γ_{b7} по поз. 1 и 4 должны учитываться при определении расчетных сопротивлений бетона R_b и R_{bt} , а коэффициенты γ_{b6} , γ_{b8} и γ_{b12} - только при определении R_b .

2. Для конструкций, находящихся под воздействием многократно повторяющейся нагрузки, коэффициент γ_{b1} учитывается только при расчете на выносливость и по образованию трещин.

Таблица 15 (17)

| Условия эксплуатации конструкции | Расчетная зимняя температура наружного воздуха, °С | Коэффициент условий работы γ_{b6} при попеременном замораживании и оттаивании для бетона | |
|---|--|---|---------|
| | | тяжелого, мелкозернистого | легкого |
| Попеременное замораживание и оттаивание: а) в водонасыщенном состоянии (см. поз. 1а табл. 9) | Ниже минус 40 | 0,70 | 0,80 |
| | Ниже минус 20 до минус 40 включ. | 0,85 | 0,90 |
| | Ниже минус 5 до минус 20 включ. | 0,90 | 1,00 |
| | Минус 5 и выше | 0,95 | 1,00 |
| б) в условиях эпизодического водонасыщения (см. поз. 1б табл. 9) | Ниже минус 40 | 0,90 | 1,00 |
| | Минус 40 и выше | 1,00 | 1,00 |

Примечания: 1. Расчетная зимняя температура наружного воздуха принимается согласно п. 1.5.

2. При превышении марки бетона по морозостойкости по сравнению с требуемой согласно табл. 9 коэффициенты настоящей таблицы могут быть увеличены на 0,05 соответственно каждой ступени превышения, однако не могут быть более единицы.

2.11 (2.14). Значения начального модуля упругости бетона E_b при сжатии и растяжении назначаются по табл. 16.

Таблица 16 (18)

| Бетон | Начальные модули упругости бетона при сжатии и растяжении $E_b \cdot 10^{-3}$, МПа (кгс/см ²), при классе бетона по прочности на сжатие | | | | | | |
|--|--|-----|---------------|---------------|---------------|---------------|---------------|
| | В7,5 | В10 | В12,5 | В15 | В20 | В25 | В30 |
| 1 | 2 | 3 | 4 | 5 | 6 | 7 | 8 |
| Тяжелый: | | | | | | | |
| естественного твердения | - | - | 21 (214) | 23 (235) | 27 (275) | 30 (306) | 32,5 (332) |
| подвергнутый тепловой обработке при атмосферном давлении | - | - | 19 (194) | 20,5 (209) | 24 (245) | 27 (275) | 29 (296) |
| Мелкозернистый групп: | | | | | | | |
| А - естественного твердения | - | - | 17,5 (178) | 19,5 (199) | 22,0 (224) | 24,0 (245) | 26,0 (265) |
| подвергнутый тепловой обработке при атмосферном давлении | - | - | 15,5 (158) | 17,0 (173) | 20,0 (204) | 21,5 (219) | 23,0 (235) |
| Б - естественного твердения | - | - | 15,5 (158) | 17,0 (173) | 20,0 (204) | 21,5 (219) | 23,0 (235) |
| подвергнутый тепловой обработке при | - | - | 14,5 (148) | 15,5 (158) | 17,5 (178) | 19,0 (194) | 20,5 (209) |

| | | | | | | | |
|--|---------------|---------------|---------------|---------------|---------------|---------------|---------------|
| атмосферном давлении В - автоклавного твердения | - | - | - | 16,5 (168) | 18,0 (184) | 19,5 (199) | 21,0 (214) |
| Легкий при марке по средней плотности D: 800 | 5,5 (56,1) | - | - | - | - | - | - |
| 1000 | 7,2 (73,4) | 8,0 (81,6) | 8,4 (85,7) | - | - | - | - |
| 1200 | 8,7 (88,7) | 9,5 (96,9) | 10,0 (102) | 10,5 (107) | - | - | - |
| 1400 | 10,0 (102) | 11,0 (112) | 11,7 (119) | 12,5 (127) | 13,5 (138) | 14,5 (148) | 15,5 (158) |
| 1600 | 11,5 (117) | 12,5 (127) | 13,2 (135) | 14,0 (143) | 15,5 (158) | 16,5 (168) | 17,5 (178) |
| 1800 | 13,0 (133) | 14,0 (143) | 14,7 (150) | 15,5 (158) | 17,0 (173) | 18,5 (189) | 19,5 (199) |
| 2000 | - | 16,0 (163) | 17,0 (173) | 18,0 (184) | 19,5 (199) | 21,0 (214) | 22,0 (224) |

Окончание табл. 16 (18)

| Бетон | Начальные модули упругости бетона при сжатии и растяжении $E_b \cdot 10^{-3}$, МПа (кгс/см ²), при классе бетона по прочности на сжатие | | | | | |
|--|--|---------------|---------------|---------------|---------------|---------------|
| | B35 | B40 | B45 | B50 | B55 | B60 |
| 1 | 9 | 10 | 11 | 12 | 13 | 14 |
| Тяжелый: | | | | | | |
| естественного твердения | 34,5 (352) | 36 (367) | 37,5 (382) | 39 (398) | 39,5 (403) | 40 (408) |
| подвергнутый тепловой обработке при атмосферном давлении | 31 (316) | 32,5 (332) | 34 (347) | 35 (357) | 35,5 (362) | 36 (367) |
| Мелкозернистый групп: | | | | | | |
| А - естественного твердения | 27,5 (280) | 28,5 (291) | - | - | - | - |
| подвергнутый тепловой обработке при атмосферном давлении | 24,0 (245) | 24,5 (250) | - | - | - | - |
| Б - естественного твердения | - | - | - | - | - | - |
| подвергнутый тепловой обработке при атмосферном давлении | - | - | - | - | - | - |
| В - автоклавного твердения | 22,0 (224) | 23,0 (235) | 23,5 (240) | 24,0 (245) | 24,5 (250) | 25,0 (255) |
| Легкий при марке по средней плотности D: | | | | | | |
| 800 | - | - | - | - | - | - |
| 1000 | - | - | - | - | - | - |
| 1200 | - | - | - | - | - | - |
| 1400 | - | - | - | - | - | - |

| | | | | | | |
|------|---------------|---------------|---|---|---|---|
| 1600 | 18,0 (184) | - | - | - | - | - |
| 1800 | 20,5 (209) | 21,0 (214) | - | - | - | - |
| 2000 | 23,0 (235) | 23,5 (240) | - | - | - | - |

Примечания: 1. Группы мелкозернистого бетона см. п. 2.1.

2. Для легких бетонов при промежуточных значениях марок бетона по средней плотности начальные модули упругости бетона принимаются по линейной интерполяции.

3. Для легкого бетона табличные значения E_b даны при эксплуатационной весовой влажности бетона $w_{\text{усл}}$, составляющей для бетона классов: В12,5 и выше - 5 %, В7,5 и В10 - 10 %. Если для бетона классов В7,5 и В10 весовая влажность конструкции w , %, определенная согласно указаниям СНиП II-3-79*, существенно превышает указанную влажность 10%, значения E_b при необходимости можно несколько увеличить, определяя их по настоящей таблице при условной марке по средней плотности, равной $D = D' \frac{100+w}{110}$, где D' - принятая в проекте марка по средней плотности.

Для тяжелого бетона, подвергнутого автоклавной обработке, значения E_b , указанные в табл. 16 для бетона естественного твердения, следует умножить на коэффициент 0,75.

Для не защищенных от солнечной радиации конструкций, предназначенных для работы в климатическом подрайоне IVA согласно СНиП 2.01.01-82, значения E_b , указанные в табл. 16, следует умножить на коэффициент 0,85.

Для бетонов, подвергающихся попеременному замораживанию и оттаиванию (см. поз. 1а и 1б табл. 9), значения E_b , указанные в табл. 16, следует умножить на коэффициент условий работы $\gamma_{\text{бб}}$, принимаемый по табл. 15.

2.12 (2.16). Начальный коэффициент поперечной деформации бетона ν (коэффициент Пуассона) принимается равным 0,2, а модуль сдвига бетона G - равным $0,4 E_b$.

2.13 (2.15). Коэффициент линейной температурной деформации $\alpha_{\text{бт}}$ при изменении температуры от минус 40 до плюс 50 °С принимается равным $1 \cdot 10^{-5} \text{ } ^\circ\text{C}^{-1}$, за исключением конструкций из легкого бетона при мелком пористом заполнителе, для которых коэффициент $\alpha_{\text{бт}}$ принимается равным $0,7 \cdot 10^{-5} \text{ } ^\circ\text{C}^{-1}$.

2.14. Для определения массы железобетонной конструкции плотность бетона принимается равной: для тяжелого бетона - 2400 кг/м^3 , для мелкозернистого бетона - 2200 кг/м^3 , для легкого бетона - марке бетона по средней плотности D (кг/м^3), умноженной для бетона классов: В 12,5 и выше - на 1,05, В10 и В7,5 - на $1 + \frac{w}{100}$,

где w - весовая влажность при эксплуатации, %, определенная согласно СНиП II-3-79*; допускается w принимать равной 10%. При расчете конструкции в стадии изготовления и транспортирования плотность легкого бетона определяется с учетом отпускной объемной влажности ω по формуле $D + \frac{\omega}{100} 1000$, где $\omega = 10$ и 15% для бетона

соответственно классов В12,5 и выше и классов В10 и ниже. Плотность железобетона при содержании арматуры 3 % и менее может приниматься превышающей плотность бетона на 100 кг/м^3 ; при содержании арматуры более 3 % плотность определяется как сумма масс бетона и арматуры на единицу объема железобетонной конструкции. При этом масса 1 м арматурной, полосовой, угловой и фасонной стали в кг принимается по прил. 4, а также по государственным стандартам. Для определения нагрузки от собственного веса. удельный вес конструкции в кН/м^3 допускается принимать равным 0,01 от плотности в кг/м^3 .

АРМАТУРА

2.15 (2.17). Для армирования железобетонных конструкций должна применяться арматура, отвечающая требованиям соответствующих государственных стандартов или технических условий (табл. 17) и принадлежащая одному из следующих видов:

стержневая арматурная сталь:

а) горячекатаная — гладкая класса А-I, периодического профиля классов А-II, А-III, А-IV, А-V, А-VI;

б) термически и термомеханически упрочненная — периодического профиля классов Ат-IIIС, Ат-IVС, Ат-IVК, Ат-V, Ат-VСК, Ат-VI, Ат-VIK ;

в) упрочненная вытяжкой класса А-IIIв;

проволочная арматурная сталь:

г) арматурная холоднотянутая проволока:

обыкновенная — периодического профиля класса Вр-I;

высокопрочная — гладкая класса В-II, периодического профиля класса Вр-II;

д) арматурные канаты — спиральные семипроволочные класса К-7, 19-проволочные класса К-19.

В качестве конструктивной арматуры допускается также применять обыкновенную гладкую проволоку класса В-I.

Примечания: 1. В обозначениях термически и термомеханически упрочненной стержневой арматуры буква К означает арматуру с повышенной стойкостью к коррозионному растрескиванию под напряжением; буква С - свариваемую арматуру; буквы СК — арматуру свариваемую и повышенной стойкости к коррозионному растрескиванию под напряжением.

2. Классы горячекатаной, термически и термомеханически упрочненной арматуры с одним и тем же номером имеют одинаковые механические свойства, поэтому в дальнейшем, если для расчетов нет необходимости указывать конкретный вид стержневой арматуры, используются обозначения соответствующих классов горячекатаной арматуры: например, под классом А-V подразумеваются все виды стержневой арматуры соответствующего класса, т.е. А-V, Ат-V, Ат-VСК.

3. В обозначении горячекатаной стержневой арматуры класса А-II специального назначения добавляется буква «с» - Ас-II.

4. В тексте для краткости используются следующие термины: «стержень» - для обозначения арматуры любого диаметра, вида и профиля независимо от того, поставляется ли она в прутках или мотках (бунтах); «диаметр» (d), если не оговорено особо, означает номинальный диаметр стержня.

Таблица 17 (Обязательное приложение 1)

| Вид арматуры и документы, регламентирующие качество | Класс арматуры | Марка стали | Диаметр арматуры, мм | Условия эксплуатации конструкций при нагрузке | | | | |
|---|----------------|----------------|----------------------|---|--|--------------------------------|--------------------------------|--------------------------------|
| | | | | статической | | | | |
| | | | | в отапливаемых зданиях | на открытом воздухе и в неотапливаемых зданиях при расчетной температуре, °С | | | |
| | | | | | до минус 30 вкл. | ниже минус 30 до минус 40 вкл. | ниже минус 40 до минус 55 вкл. | ниже минус 55 до минус 70 вкл. |
| 1 | 2 | 3 | 4 | 5 | 6 | 7 | 8 | 9 |
| Стержневая горячекатаная гладкая, ГОСТ 5781-82 и ГОСТ 380-71 | А-I | Ст3сп3 | 6-40 | + | + | + | + | + ¹ |
| | | Ст3пс3 | 6-40 | + | + | + | - | - |
| | | Ст3кп3 | 6-40 | + | + | - | - | - |
| | | ВСт3сп2 | 6-40 | + | + | + | + | + |
| | | ВСт3пс2 | 6-40 | + | + | + | - | - |
| | | ВСт3кп2 | 6-40 | + | + | - | - | - |
| | | ВСт3Гпс2 | 6-18 | + | + | + | + | + ¹ |
| Стержневая горячекатаная периодического профиля, ГОСТ 5781-82 | А-II | ВСт5сп2 | 10-40 | + | + | + | + ¹ | + ¹ |
| | | ВСт5пс2 | 10-16 | + | + | + | + ¹ | - |
| | | 18Г2С | 18-40 | + | + | - | - | - |
| | | | 40-80 | + | + | + | + | + ¹ |
| | Ас-II | 10ГТ | 10-32 | + | + | + | + | + |
| | А-III | 35ГС | 6-40 | + | + | + | + ¹ | - |
| 25Г2С | | 6-8 | + | + | + | + | + | |
| | | 10-40 | + | + | + | + | + ¹ | |
| Стержневая термомеханически упрочненная периодического профиля, ГОСТ 10884-81 | Ат-IIIС | БСт5пс, БСт5сп | 10-22 | + | + | + | + ¹ | - |

| | | | | | Вкл. | ми- нус 40 вкл. | ми- нус 55 вкл. | нус 70 вкл. | |
|---|----------------|------------------------------------|-------|-------|----------------|--------------------------|--------------------------|-------------------|----------------|
| 1 | 2 | 3 | 4 | 10 | 11 | 12 | 13 | 14 | |
| Стержневая горячекатаная гладкая, ГОСТ 5781-82 и ГОСТ 380-71 | А-I | Ст3сп3 | 6-40 | + | + | - | - | - | |
| | | Ст3пс3 | 6-40 | + | + | - | - | - | |
| | | Ст3кп3 | 6-40 | + | + | - | - | - | |
| | | ВСт3сп2 | 6-40 | + | + | + | + | + | |
| | | ВСт3пс2 | 6-40 | + | + | + | - | - | |
| | | ВСт3кп2 | 6-40 | + | + | - | - | - | |
| | | ВСт3Гпс2 | 6-18 | + | + | + | + | + ¹ | |
| Стержневая горячекатаная периодического профиля, ГОСТ 5781-82 | А-II | ВСт5сп2 | 10-40 | + | + | + ¹ | - | - | |
| | | ВСт5пс2 | 10-16 | + | + | + ¹ | - | - | |
| | | 18Г2С | 18-40 | + | + ¹ | - | - | - | |
| | Ас-II | 10ГТ | 40-80 | + | + | + | + | + | + ¹ |
| | | А-III | 35ГС | 10-32 | + | + | + | + | + |
| | | | 25Г2С | 6-40 | 6-40 | + | + | + ¹ | - |
| 6-8 | 6-8 | | | + | + | + | + | - | |
| 10-40 | 10-40 | + | + | + | + ¹ | - | - | | |
| Стержневая термомеханически упрочненная периодического профиля, ГОСТ 10884-81 | Ат-IIIС | БСт5пс, БСт5сп | 10-22 | + | + | + ¹ | - | - | |
| Стержневая, упрочненная вытяжкой, периодического профиля | А-IIIв | 25Г2С | 20-40 | + | + | - | - | - | |
| | | 35ГС | 20-40 | + | - | - | - | - | |
| Стержневая горячекатаная периодического профиля, ГОСТ 5781-82 | А-IV | 80С | 10-18 | + | - | - | - | - | |
| | | 20ХГ2Ц | 10-22 | + | + | + | + ² | - | |
| | А-V | 23Х2Г2Т | 10-32 | + | + | + | + | + ² | |
| Стержневая термически упрочненная периодического профиля, ГОСТ 10884-81 | А-VI | 20Х2Г2СР, 22Х2Г2ГАЮ, 22Х2Г2Р | 10-22 | + | + | + | + ² | - | |
| | Ат-IVС | 25Г2С | 10-28 | + | + | + | + ² | - | |
| | Ат-IVК | 10ГС2, 20ХГС2, 08Г2С | 10-18 | + | + | + | + | - | |
| | Ат-V | 20ГС, 10ГС2, 20ГС2, 08Г2С | 10-28 | + | + | + | + | + | - |
| | | | | + | + | + | + | + | - |
| | Ат-VСК | 20ХГС2 | 10-28 | + | + | + ² | - | - | |
| | Ат-VI | 20ГС | 10-28 | + | + | + ² | - | - | |
| + | | | | + | + | + | - | | |
| Ат-VIK | 20ХГС2 | 10-16 | + | + | + | + | - | | |
| Обыкновенная арматурная проволока периодического профиля, ГОСТ 6727-80 | Вр-I | - | 3-5 | + | + | + | + | + | |
| Высокопрочная арматурная | В-II; Вр-II | - | 3-8 | + | + | + | + | + | |

| | | | | | | | | |
|--|------|---|------|---|---|---|---|---|
| проволока гладкая и периодического профиля, ГОСТ 7348-81 | | | | | | | | |
| Арматурные канаты, ГОСТ 13840-81 | К-7 | - | 6-15 | + | + | + | + | + |
| Арматурные канаты ТУ 14-4-22-71 | К-19 | - | 14 | + | + | + | + | + |

¹ Допускается применять только в вязаных каркасах и сетках.

² Следует применять только в виде целых стержней мерной длины.

Примечания: 1. В таблице знак «плюс» означает допускается, знак «минус» — не допускается.

2. Расчетная температура принимается согласно указаниям п. 1.5.

3. В данной таблице нагрузки следует относить: к динамическим, если доля этих нагрузок при расчете конструкций по прочности превышает 0,1 статической нагрузки; к многократно повторяющимся - нагрузки, при которых коэффициент условий работы арматуры $\gamma_{s3} < 1,0$ (см. табл. 36).

4. Качество упрочненной вытяжкой арматуры класса А-Шв регламентируется прил. 2 «Руководства по технологии изготовления предварительно напряженных железобетонных конструкций» (М., Стройиздат, 1975).

2.16. Применяемая в железобетонных конструкциях арматура имеет предел текучести:

физический (стержневая классов А-I, А-II и А-III);

условный, равный величине напряжений, соответствующих остаточному относительному удлинению 0,2 % (стержневая классов А-IV и выше, проволочная арматура классов В-II, Вр-II, К-7 и К-19).

Упрочненная вытяжкой арматура класса А-Шв и обыкновенная арматурная проволока класса Вр-I по особенностям расчета условно отнесены к арматуре, имеющей физический предел текучести.

2.17 (2.21). В качестве напрягаемой арматуры предварительно напряженных железобетонных элементов:

при длине до 12 м включ.

следует преимущественно применять

а) термически и термомеханически упрочненную арматуру классов Ат-VI и Ат-V;

допускается применять:

б) арматурную проволоку классов В-II, Вр-II и арматурные канаты классов К-7 и К-19;

в) горячекатаную арматуру классов А-VI, А-V, А-IV;

г) стержневую арматуру класса А-Шв;

при длине элементов свыше 12 м:

следует преимущественно применять:

д) арматурную проволоку классов В-II и Вр-II и арматурные канат классов К-7 и К-19;

е) горячекатаную арматуру классов А-VI и А-V;

допускается применять

ж) стержневую арматуру классов А-IV, Ат-IVС и А-Шв.

Примечание. Для армирования предварительно напряженных конструкций из легкого бетона классов В7,5 - В12,5 следует преимущественно применять стержневую арматуру класса А-IV.

2.18. (2.22). В качестве напрягаемой арматуры предварительно напряженных элементов, находящихся:

под давлением газов, жидкостей или сыпучих тел:

следует преимущественно применять:

а) арматурную проволоку классов В-II, Вр-II и арматурные канаты классов К-7 и К-19;

б) стержневую арматуру классов А-V и А-VI;

допускается применять

в) стержневую арматуру классов А-IV и А-Шв;

под воздействием агрессивной среды следует преимущественно применять горячекатаную арматуру класса А-IV и термомеханически упрочненную классов Ат-VIK, Ат-VCK, Ат-IVK.

2.19 (2.19). В качестве ненапрягаемой арматуры железобетонных конструкций:

следует преимущественно применять:

а) стержневую арматуру класса А-III;

б) арматурную проволоку класса Вр-I (в сварных сетках и каркасах);

допускается применять:

в) стержневую арматуру классов А-II и А-I — для поперечной арматуры, а также в качестве продольной арматуры, если другие виды ненапрягаемой арматуры не могут быть использованы;

г) термомеханически упрочненную арматуру класса Ат-IVC — для продольной арматуры сварных каркасов и сеток;

д) горячекатаную арматуру классов А-IV, А-V, А-VI, а также термомеханически упрочненную классов Ат-V и Ат-VI — только для продольной рабочей арматуры вязаных каркасов и сеток.

Арматура классов А-V, Ат-V, А-VI, Ат-VI в конструкциях без предварительного напряжения может применяться как сжатая арматура, а в составе предварительно напряженных — как сжатая и растянутая арматура.

Ненапрягаемую арматуру классов А-III, Вр-I, А-II и А-I рекомендуется применять в виде сварных каркасов и сварных сеток.

2.20 (2.23). При выборе вида и марок стали для арматуры, устанавливаемой по расчету, должны учитываться температурные условия эксплуатации конструкций и характер их нагружения согласно табл. 17.

В климатических зонах с расчетной зимней температурой ниже минус 40 °С в случаях проведения строительно-монтажных работ в холодное время года несущая способность в стадии возведения конструкций с арматурой, допускаемой к применению только в отапливаемых зданиях, должна быть обеспечена исходя из расчетного сопротивления арматуры с понижающим коэффициентом 0,7 и расчетной нагрузки с коэффициентом надежности по нагрузке $\gamma_f = 1,0$.

2.21 (2.24). Для монтажных (подъемных) петель элементов сборных железобетонных конструкций должна применяться горячекатаная арматурная сталь класса Ас-II, марки 10ГТ и класса А-I, марок ВСтЗсп2 и ВСтЗпс2.

В случае, если возможен монтаж конструкций при расчетной зимней температуре ниже минус 40 °С, для монтажных петель не допускается применять сталь марки ВСтЗпс2.

Нормативные и расчетные характеристики арматуры

2.22 (2.25). За нормативные сопротивления арматуры R_{sn} принимаются наименьшие контролируемые значения:

для стержневой арматуры, высокопрочной проволоки и арматурных канатов — предела текучести, физического или условного;

для обыкновенной арматурной проволоки — напряжения, равного 0,75 временного сопротивления разрыву.

Указанные контролируемые характеристики арматуры принимаются в соответствии с государственными стандартами или техническими условиями на арматурные стали и гарантируются с вероятностью не менее 0,95.

Нормативные сопротивления R_{sn} для основных видов стержневой и проволочной арматуры приведены соответственно в табл. 18 и 19.

Таблица 18(19)

| Стержневая арматура класса | Нормативные сопротивления растяжению R_{sn} и расчетные сопротивления растяжению для предельных состояний второй группы $R_{s,ser}$, МПа (кгс/см ²) |
|----------------------------|--|
| А-I | 235 (2400) |
| А-II | 295 (3000) |
| А-III | 390 (4000) |
| А-IIIв | 540 (5500) |
| А-IV | 590 (6000) |
| А-V | 785 (8000) |
| А-VI | 980 (10000) |

Таблица 19(20)

| Проволочная арматура класса | Диаметр арматуры, мм | Нормативные сопротивления растяжению R_{sn} и расчетные сопротивления растяжению для предельных состояний второй группы $R_{s,ser}$, МПа (кгс/см ²) |
|-----------------------------|----------------------|--|
| Вр-I | 3 | 410 (4200) |
| | 4 | 405 (4150) |
| | 5 | 395 (4050) |
| В-II | 3 | 1490 (15200) |
| | 4 | 1410 (14400) |
| | 5 | 1335 (13600) |
| | 6 | 1255 (12800) |

| | | |
|-------|----|--------------|
| | 7 | 1175 (12000) |
| | 8 | 1100 (11200) |
| Вр-II | 3 | 1460 (14900) |
| | 4 | 1370 (14000) |
| | 5 | 1255 (12800) |
| | 6 | 1175 (12000) |
| | 7 | 1100 (11200) |
| | 8 | 1020 (10400) |
| К-7 | 6 | 1450 (14800) |
| | 9 | 1370 (14000) |
| | 12 | 1335 (13600) |
| | 15 | 1295 (13200) |
| К-19 | 14 | 1410 (14400) |

2.23 (2.26). Расчетные сопротивления арматуры растяжению для предельных состояний первой и второй групп определяются путем деления нормативных сопротивлений на соответствующие коэффициенты надежности по арматуре γ_s , принимаемые по табл. 20.

Таблица 20(21)

| Арматура | Коэффициент надежности по арматуре γ_s при расчете конструкций по предельным состояниям | |
|------------------------|--|---------------|
| | первой группы | второй группы |
| Стержневая классов: | | |
| А-I, А-II | 1,05 | 1,00 |
| А-III диаметром, мм: | | |
| 6-8 | 1,10 | 1,00 |
| 10-40 | 1,07 | 1,00 |
| А-IIIв с контролем: | | |
| удлинения и напряжения | 1,10 | 1,00 |
| только удлинения | 1,20 | 1,00 |
| А-IV, А-V | 1,15 | 1,00 |
| А-VI | 1,20 | 1,00 |
| Проволочная классов: | | |
| Вр-I | 1,10 | 1,00 |
| В-II, Вр-II | 1,20 | 1,00 |
| К-7, К-19 | 1,20 | 1,00 |

Расчетные сопротивления арматуры растяжению (с округлением) для основных видов стержневой и проволочной арматуры при расчете конструкций по предельным состояниям первой группы приведены соответственно в табл. 21 и 22, а при расчете по предельным состояниям второй группы - в табл. 18 и 19.

2.24 (2.27). Расчетные сопротивления арматуры сжатию R_{sc} , используемые при расчете конструкций по предельным состояниям первой группы, при наличии сцепления арматуры с бетоном принимаются равными соответствующим расчетным сопротивлениям арматуры растяжению R_s , но не более 400 МПа, а для арматуры класса А-IIIв – $R_{sc} = 200$ МПа.

Значения расчетных сопротивлений арматуры сжатию для основных видов стержневой и проволочной арматуры приведены соответственно в табл. 21 и 22.

Таблица 21 (22)

| Стержневая арматура класса | Расчетные сопротивления арматуры для предельных состояний первой группы, МПа (кгс/см ²) | | |
|----------------------------|---|-----------------------|-----------------|
| | растяжению | | сжатию R_{sc} |
| | продольной | поперечной (хомутов и | |
| | | | |

| | R_s | отогнутых стержней) R_{sw} | |
|------------------------|------------|------------------------------|------------|
| A-I | 225 (2300) | 175 (1800) | 225 (2300) |
| A-II | 280 (2850) | 225 (2200) | 280 (2850) |
| A-III диаметром, мм: | | | |
| 6-8 | 355 (3600) | 285* (2900) | 355 (3600) |
| 10-40 | 365 (3750) | 290* (3000) | 365 (3750) |
| A-IIIв с контролем: | | | |
| удлинения и напряжения | 490 (5000) | 390 (4000) | 200 (2000) |
| только удлинения | 450 (4600) | 360 (3700) | 200 (2000) |
| A-IV | 510 (5200) | 405 (4150) | 400 (4000) |
| A-V | 680 (6950) | 545 (5550) | 400 (4000) |
| A-VI | 815 (8300) | 650 (6650) | 400 (4000) |

* В сварных каркасах для хомутов из арматуры класса А-III, диаметр которых менее 1/3 диаметра продольных стержней, значения R_{sw} принимаются равными 255 МПа (2600 кгс/см²).

Таблица 22 (23)

| Проволочная арматура класса | Диаметр, мм | Расчетные сопротивления арматуры для предельных состояний первой группы, МПа (кгс/см ²) | | |
|-----------------------------|-------------|---|--|-----------------|
| | | растяжению | | сжатию R_{sc} |
| | | продольной R_s | поперечной (хомутов и отогнутых стержней) R_{sw} | |
| Вр-I | 3 | 375 (3850) | 270 (2750), 300* (3100) | 375 (3850) |
| | 4 | 365 (3750) | 265 (2700), 295* (3000) | 365 (3750) |
| | 5 | 360 (3700) | 260 (2650), 290* (2950) | 360 (3700) |
| В-II | 3 | 1240 (12650) | 990 (10100) | 400 (4000) |
| | 4 | 1180 (12000) | 940 (9600) | 400 (4000) |
| | 5 | 1100 (11300) | 890 (9000) | 400 (4000) |
| | 6 | 1050 (10600) | 835 (8500) | 400 (4000) |
| | 7 | 980 (10000) | 785 (8000) | 400 (4000) |
| | 8 | 915 (9300) | 740 (7400) | 400 (4000) |
| Вр-II | 3 | 1215 (12400) | 970 (9900) | 400 (4000) |
| | 4 | 1145 (11700) | 915 (9350) | 400 (4000) |
| | 5 | 1045 (10700) | 835 (8500) | 400 (4000) |
| | 6 | 980 (10000) | 785 (8000) | 400 (4000) |
| | 7 | 915 (9300) | 730 (7450) | 400 (4000) |
| | 8 | 850 (8700) | 680 (6950) | 400 (4000) |
| К-7 | 6 | 1210 (12300) | 965 (9850) | 400 (4000) |
| | 9 | 1145 (11650) | 915 (9350) | 400 (4000) |
| | 12 | 1110 (11300) | 890 (9050) | 400 (4000) |
| | 15 | 1080 (11000) | 865 (8800) | 400 (4000) |
| К-19 | 14 | 1175 (12000) | 940 (9600) | 400 (4000) |

* Для случая применения в вязаных каркасах.

При расчете конструкций, для которых расчетное сопротивление бетона принято с учетом коэффициента условий работы $\gamma_{b2} = 0,9$ (см. п. 3.1), допускается при соблюдении соответствующих конструктивных требований п. 5.39 принимать значения R_{sc} , МПа, равными для арматуры классов:

А-IV, Ат-IVК 450

Ат-IVС, А-V, Ат-V, Ат-VСК, А-VI, Ат-VI, Ат-VIK, В-II,

Вр-II, К-7 и К-19 500

При отсутствии сцепления арматуры с бетоном принимается значение $R_{sc} = 0$.

2.25 (2.28). Расчетные сопротивления арматуры для предельных состояний первой группы снижаются (или повышаются) путем умножения на соответствующие коэффициенты условий работы γ_{si} , учитывающие опасность усталостного разрушения, неравномерное распределение напряжений в сечении, условия анкеровки, работу арматуры при напряжениях выше условного предела текучести и т.п.

Расчетные сопротивления арматуры для предельных состояний второй группы $R_{s,ser}$ вводят в расчет с $\gamma_s = 1,0$.

Расчетные сопротивления поперечной арматуры (хомутов и отогнутых стержней) R_{sw} снижаются по сравнению с R_s путем умножения на коэффициенты условий работы γ_{s1} и γ_{s2} :

а) независимо от вида и класса арматуры - на коэффициент $\gamma_{s1} = 0,8$, учитывающий неравномерность распределения напряжений в арматуре по длине рассматриваемого сечения;

б) для стержневой арматуры класса А-III, диаметром менее 1/3 диаметра продольных стержней и проволочной арматуры класса Вр-I в сварных каркасах — на коэффициент $\gamma_{s2} = 0,9$, учитывающий возможность хрупкого разрушения сварного соединения.

Расчетные сопротивления растяжению поперечной арматуры (хомутов и отогнутых стержней) R_{sw} с учетом указанных выше коэффициентов условий работы приведены в табл. 21 и 22.

Расчетные сопротивления растяжению арматуры с условным пределом текучести умножаются на коэффициент условий работы γ_{s6} , учитывающий работу арматуры с напряжением выше условного предела текучести; определение этого коэффициента и порядок его использования приведены в п. 3.7.

Кроме того, расчетные сопротивления R_s и R_{sw} в соответствующих случаях следует умножить на коэффициенты условий работы согласно табл. 23.

Таблица 23 (24)

| Факторы, обуславливающие введение коэффициентов условий работы арматуры | Коэффициент условий работы арматуры | |
|--|-------------------------------------|---|
| | условное обозначение | значения коэффициентов |
| 1. Многократное повторение нагрузок | γ_{s3} | См. табл. 36, п. 3.61 |
| 2. Наличие сварных соединений при многократном повторении нагрузок | γ_{s4} | См. табл. 37, п. 3.61 |
| 3. Зона передачи напряжений для напрягаемой арматуры без анкеров и зона анкеровки ненапрягаемой арматуры | γ_{s5} | Для арматуры: напрягаемой I_x/I_p ; ненапрягаемой I_x/I_{an} , где I_x - расстояние от начала зоны передачи напряжений до рассматриваемого сечения; I_p, I_{an} - соответственно длина зоны передачи напряжений (см. п. 2.26) и зоны анкеровки арматуры (см. п. 5.32) 0,85 |
| 4. Расположение проволоки классов В-II и Вр-II попарно вплотную без зазоров | γ_{s10} | 0,85 |
| 5. Отгиб напрягаемой арматуры на угол до 45° вокруг штыря диаметром менее 8d для сечения на участке длиной 5d в каждую сторону от места перегиба | γ_{s11} | $1 - 0,005\theta$, где θ - угол наклона, град, отогнутой арматуры к продольной оси элемента |

Примечания: 1. Коэффициенты γ_{s3} и γ_{s4} по поз. 1 и 2 учитываются только при расчете на выносливость; для арматуры, имеющей сварные соединения, эти коэффициенты учитываются одновременно.

2. Коэффициенты γ_{s3} , γ_{s4} и γ_{s11} по поз. 1, 2 и 5 учитываются при определении расчетных сопротивлений арматуры R_s и R_{sw} , а коэффициенты γ_{s5} и γ_{s10} по поз. 3 и 4 - только при определении R_s .

2.26 (2.29). Длину зоны передачи напряжений l_p для напрягаемой арматуры без анкеров следует определять по формуле

$$l_p = \left(\omega_p \frac{\sigma_{tp}}{R_{bp}} + \lambda_p \right) d, \quad (18)$$

где ω_p и λ_p принимаются по табл. 24.

К значению R_{bp} при необходимости вводятся коэффициенты условий работы бетона γ_{bi} (см. табл. 14).

Величина σ_{sp} в формуле (18) принимается равной большему из значений R_s и σ_{sp} с учетом первых потерь по поз. 1-5 табл. 4.

В элементах из мелкозернистого бетона группы Б (см. п. 2.1) и из легкого бетона при пористом мелком заполнителе (кроме классов В7,5—В12,5) значения ω_p и λ_p увеличиваются в 1,2 раза по сравнению с приведенными в табл. 24.

Таблица 24(28)

| Вид и класс арматуры | Диаметр арматуры, мм | Коэффициенты для определения длины зоны передачи напряжений напрягаемой арматуры, применяемой без анкеров | |
|---|------------------------|---|-------------|
| | | ω_p | λ_p |
| 1. Стержневая периодического профиля независимо от класса | Независимо от диаметра | 0,25 | 10 |
| 2. Высокопрочная арматурная проволока периодического профиля класса Вр-II | 5 | 1,40 | 40 |
| | 4 | 1,40 | 50 |
| | 3 | 1,40 | 60 |
| 3. Арматурные канаты классов: | К-7 | 1,00 | 25 |
| | 12 | 1,10 | 25 |
| | 9 | 1,25 | 30 |
| | 6 | 1,40 | 40 |
| | К-19 | 14 | 1,00 |

П р и м е ч а н и е. Для элементов из легкого бетона классов В7,5-В12,5 значения ω_p и λ_p увеличиваются в 1,4 раза по сравнению с приведенными в настоящей таблице.

Для стержневой арматуры периодического профиля всех классов величина l_p принимается не менее 15d.

При мгновенной передаче усилия обжатия на бетон для стержневой арматуры периодического профиля значения ω_p и λ_p увеличиваются в 1,25 раза. При диаметре стержней более 18 мм мгновенная передача усилий не допускается.

Начало зоны передачи напряжений при мгновенной передаче усилия обжатия на бетон для проволочной арматуры (за исключением высокопрочной проволоки класса Вр-II с внутренними анкерами по длине заделки) принимается на расстоянии 0,25 l_p от торца элемента.

2.27 (2.30). Величины модуля упругости арматуры E_s принимаются по табл. 25.

Таблица 25 (29)

| Класс арматуры | Модуль упругости арматуры $E_s \cdot 10^4$, МПа (кгс/см ²) |
|-----------------|---|
| А-I | 21 (210) |
| А-III | 20 (200) |
| А-IIIв | 18 (180) |
| А-IV, А-V, А-VI | 19 (190) |
| В-II, Вр-II | 20 (200) |
| К-7, К-19 | 18 (180) |
| Вр-I | 17 (170) |

3. РАСЧЕТ ЭЛЕМЕНТОВ ЖЕЛЕЗОБЕТОННЫХ КОНСТРУКЦИЙ ПО ПРЕДЕЛЬНЫМ СОСТОЯНИЯМ ПЕРВОЙ ГРУППЫ

РАСЧЕТ ЖЕЛЕЗОБЕТОННЫХ ЭЛЕМЕНТОВ ПО ПРОЧНОСТИ

Общие указания

3.1. С целью учета влияния длительности действия нагрузок на прочность бетона расчет железобетонных элементов по прочности в общем случае производится:

а) на действие постоянных, длительных и кратковременных нагрузок, кроме нагрузок непродолжительного действия, суммарная длительность действия которых за период эксплуатации мала (ветровые нагрузки; крановые нагрузки; нагрузки от транспортных средств; нагрузки, возникающие при изготовлении, транспортировании и возведении, и т.п.), а также на действие особых нагрузок, вызванных деформациями просадочных, набухающих, вечномерзлых и т. п. грунтов; в этом случае расчетные сопротивления бетона сжатию и растяжению R_b и R_{bt} принимаются по табл. 13 при $\gamma_{b2} = 0,9$;

б) на действие всех нагрузок, включая нагрузки непродолжительного действия, в этом случае расчетные сопротивления бетона R_b и R_{bt} принимаются по табл. 13 при $\gamma_{b2} = 1,1^*$.

* Если при учете особых нагрузок вводится дополнительный коэффициент условий работы согласно указаниям соответствующих нормативных документов (например, при учете сейсмических нагрузок), коэффициент γ_{b2} принимается равным единице.

Если конструкция эксплуатируется в условиях, благоприятных для нарастания прочности бетона (под водой, во влажном грунте или при влажности окружающего воздуха выше 75 %, см. п. 1.5), расчет по случаю «а» производится при $\gamma_{b2} = 1,0$.

При расчете прочности в стадии изготовления коэффициент γ_{b2} принимается равным единице.

Условие прочности должно удовлетворяться при расчете как по случаю «а», так и по случаю «б».

При отсутствии нагрузок непродолжительного действия, а также аварийных нагрузок расчет прочности производится только по случаю «а».

При наличии нагрузок непродолжительного действия или аварийных нагрузок расчет производится только по случаю «б», если выполняется условие

$$F_I < 0,82 F_{II} , \quad (19)$$

где F_I — усилие (момент M_I , поперечная сила Q_I или продольная сила N_I) от нагрузок, используемых при расчете по случаю «а»; при этом в расчете сечений, нормальных к продольной оси внецентренно нагруженных элементов, момент M_I принимается относительно оси, проходящей через наиболее растянутый (или наименее сжатый) стержень арматуры;

F_{II} — усилие от нагрузок, используемых при расчете по случаю «б».

Допускается производить расчет только по случаю «б» и при невыполнении условия (19), принимая расчетные сопротивления бетона R_b и R_{bt} (при $\gamma_{b2} = 1,0$) с коэффициентом

$$\gamma_{b1} = 0,9 F_{II} / F_I \leq 1,1 . \quad (20)$$

Для внецентренно сжатых элементов, рассчитываемых по недеформированной схеме, значения F_I и F_{II} можно определять без учета прогиба элемента.

Для конструкций, эксплуатируемых в условиях, благоприятных для нарастания прочности бетона, условие (19) приобретает вид $F_I < 0,9 F_{II}$, а коэффициент γ_{b1} следует принимать равным $\gamma_{b1} = F_{II} / F_I$.

3.2 (3.9). Расчет по прочности железобетонных элементов должен производиться для сечений, нормальных к их продольной оси, а также для наклонных к ней сечений наиболее опасного направления. При наличии крутящихся моментов следует проверить прочность пространственных сечений, ограниченных в растянутой зоне спиральной трещиной наиболее опасного из возможных направлений. Кроме того, производится расчет элементов на местное действие нагрузки (смятие бетона, в том числе под анкерами напрягаемой арматуры, продавливание, отрыв), выполняемый в соответствии с рекомендациями «Пособия по проектированию бетонных и железобетонных конструкций из тяжелых и легких бетонов без предварительного напряжения арматуры» (М., ЦИТП Госстроя СССР, 1986).

При напрягаемой арматуре, не имеющей сцепления с бетоном, расчет элементов по прочности производится по специальным рекомендациям.

Изгибаемые элементы
РАСЧЕТ СЕЧЕНИЙ, НОРМАЛЬНЫХ К ПРОДОЛЬНОЙ ОСИ ЭЛЕМЕНТА
ОБЩИЕ УКАЗАНИЯ

3.3 (3.11). Расчет сечений, нормальных к продольной оси элемента, когда изгибающий момент действует в плоскости оси симметрии сечения и арматура сосредоточена у перпендикулярных указанной плоскости граней элемента, должен производиться согласно пп. 3.6—3.16 в зависимости от соотношения между значением относительной высоты сжатой зоны бетона $\xi = x/h_0$, определяемой из соответствующих условий равновесия, и значением относительной высоты сжатой зоны бетона ξ_R (см. п. 3.6), при котором предельное состояние элемента наступает одновременно с достижением в растянутой арматуре напряжения, равного расчетному сопротивлению R_s .

Примечание. Если часть арматуры S с условным пределом текучести (см. п. 2.16) применяется без предварительного напряжения, то при расчете по вышеуказанным пунктам необходимо учесть следующее:

величина A_{sp} заменяется на A_{sp1} - суммарную площадь сечения напрягаемой и ненапрягаемой арматуры S с условным пределом текучести; при этом в значении A_s учитывается только ненапрягаемая арматура с физическим пределом текучести;

предварительное напряжение σ_{sp} в арматуре с площадью сечения A_{sp1} принимается равным усредненному его значению $\sigma_{sp,m} = \sigma_{sp} \frac{A_{sp}}{A_{sp1}}$.

3.4 (3.18). Расчет изгибаемых элементов кольцевого сечения при соотношении внутреннего и наружного радиусов $\frac{r_1}{r_2} \geq 0,5$ с арматурой, равномерно распределенной по длине окружности (при числе продольных стержней не менее 6), должен производиться как и для внецентренно сжатых элементов согласно п. 3.49, принимая значение продольной силы $N = 0$ и подставляя вместо N_{e0} значение изгибающего момента M .

3.5. Расчет нормальных сечений, не оговоренных в пп. 3.3, 3.4 и 3.17, следует производить, пользуясь формулами общего случая расчета нормального сечения изгибаемого элемента согласно п. 3.18.

3.6 (3.12, 3.28). Значение определяется по формуле

$$\xi_R = \frac{\omega}{1 + \frac{\sigma_{sR}}{\sigma_{sc,u}} \left(1 - \frac{\omega}{1,1}\right)}, \quad (21)$$

где ω — характеристика сжатой зоны бетона, равная:

$$\omega = \alpha - 0,008 R_b, \quad (22)$$

здесь α — коэффициент, принимаемый равным для бетона:

| | |
|------------------------------|------|
| тяжелого | 0,85 |
| мелкозернистого (см. п. 2.1) | |
| групп: | |
| А..... | 0,80 |
| Б и В | 0,75 |
| легкого | 0,80 |

Для тяжелого и легкого бетонов, подвергнутых автоклавной обработке, коэффициент α снижается на 0,05;

R_b - в МПа;

σ_{sR} - напряжение в арматуре растянутой зоны, МПа, принимаемое равным:

для арматуры с условным пределом текучести (см. п. 2.16)

$$\sigma_{sR} = R_s + 400 - \sigma_{sp} - \Delta\sigma_{sp};$$

для арматуры с физическим пределом текучести (см. п. 2.16)

$$\sigma_{sR} = R_s - \sigma_{sp};$$

σ_{sR} - принимается при коэффициенте $\gamma_{sp} < 1,0$ (см. п. 1.18);

$\Delta\sigma_{sp}$ - напряжение, равное:

при механическом, а также автоматизированных электротермическом и электротермомеханическом способах натяжения арматуры классов А-IV, А-V и А-VI

$$\Delta\sigma_{sp} = 1500 \frac{\sigma_{sp1}}{R_s} - 1200 \geq 0 ,$$

здесь

σ_{sp1} - определяется при коэффициенте $\gamma_{sp} < 1,0$ с учетом потерь по поз. 3-5 табл. 4; при иных, кроме указанных выше, способах натяжения арматуры классов А-IV, А-V и А-VI, а также для арматуры классов В-II, Вр-II, К-7 и К-19 при любых способах натяжения $\Delta\sigma_{sp} = 0$;

$\sigma_{sc,u}$ - предельное напряжение в арматуре сжатой зоны, МПа, принимаемое равным:
500 - при использовании коэффициента условий работы бетона $\gamma_{b2} = 0,9$ (см. п. 3.1);
400 - при использовании коэффициента $\gamma_{b2} = 1,0$ или $\gamma_{b2} = 1,1$.

При наличии напрягаемой и ненапрягаемой арматуры σ_{sR} определяется по напрягаемой арматуре. При напрягаемой арматуре разных классов допускается принимать наибольшее значение σ_{sR} .

Для некоторых классов арматуры значения ξ_R приведены в табл. 26 (для элементов из тяжелого бетона) и в табл. 27 (для элементов из легкого бетона и мелкозернистого бетона группы А).

Таблица 26

| Коэффициент условий работы бетона γ_{b2} | Класс растянутой арматуры | $\frac{\sigma_{sp} + \Delta\sigma_{sp}}{R_s}$ | Значения ξ_R для тяжелого бетона классов | | | | |
|---|---------------------------|---|--|------|------|------|------|
| | | | В15 | В20 | В25 | В30 | В35 |
| 1 | 2 | 3 | 4 | 5 | 6 | 7 | 8 |
| 0,9 | А-IIIв | 1,0 | 0,79 | 0,77 | 0,75 | 0,73 | 0,71 |
| | | 0,8 | 0,75 | 0,72 | 0,70 | 0,68 | 0,66 |
| | | 0,6 | 0,71 | 0,68 | 0,66 | 0,64 | 0,62 |
| | А-IV | 1,4 | 0,71 | 0,68 | 0,66 | 0,64 | 0,62 |
| | | 1,2 | 0,67 | 0,65 | 0,63 | 0,60 | 0,59 |
| | | 1,0 | 0,64 | 0,62 | 0,59 | 0,57 | 0,55 |
| | | 0,8 | 0,61 | 0,59 | 0,56 | 0,54 | 0,52 |
| | | 0,6 | 0,59 | 0,56 | 0,54 | 0,51 | 0,50 |
| | А-V | 1,2 | - | 0,66 | 0,64 | 0,62 | 0,60 |
| | | 1,0 | - | 0,62 | 0,59 | 0,57 | 0,55 |
| | | 0,8 | - | 0,58 | 0,55 | 0,53 | 0,51 |
| | | 0,6 | - | 0,54 | 0,52 | 0,50 | 0,48 |
| | А-VI | 1,2 | - | 0,67 | 0,65 | 0,63 | 0,61 |
| | | 1,0 | - | 0,62 | 0,59 | 0,57 | 0,55 |
| | | 0,8 | - | 0,57 | 0,55 | 0,53 | 0,51 |
| | | 0,6 | - | 0,53 | 0,51 | 0,49 | 0,47 |
| | К-7 (Ø 12; 15) | 1,0 | - | 0,62 | 0,59 | 0,57 | 0,55 |
| | | 0,8 | - | 0,56 | 0,53 | 0,51 | 0,49 |
| 0,6 | | - | 0,51 | 0,48 | 0,46 | 0,45 | |
| 1,0; 1,1 | А-IIIв | 1,0 | 0,78 | 0,75 | 0,72 | 0,70 | 0,68 |
| | | 0,8 | 0,72 | 0,70 | 0,67 | 0,64 | 0,62 |
| | | 0,6 | 0,68 | 0,65 | 0,62 | 0,59 | 0,57 |
| | А-IV | 1,4 | 0,68 | 0,65 | 0,62 | 0,59 | 0,57 |
| | | 1,2 | 0,64 | 0,61 | 0,57 | 0,55 | 0,53 |
| | | 1,0 | 0,60 | 0,57 | 0,54 | 0,51 | 0,49 |
| | | 0,8 | 0,57 | 0,54 | 0,51 | 0,48 | 0,46 |
| | | 0,6 | 0,54 | 0,51 | 0,48 | 0,45 | 0,43 |
| | А-V | 1,2 | - | 0,62 | 0,59 | 0,56 | 0,54 |
| | | 1,0 | - | 0,57 | 0,54 | 0,51 | 0,49 |
| | | 0,8 | - | 0,53 | 0,49 | 0,47 | 0,45 |
| | | 0,6 | - | 0,49 | 0,46 | 0,43 | 0,41 |
| | А-VI | 1,2 | - | 0,63 | 0,60 | 0,57 | 0,55 |
| | | 1,0 | - | 0,57 | 0,54 | 0,51 | 0,49 |
| | | 0,8 | - | 0,54 | 0,50 | 0,48 | 0,44 |
| | | 0,6 | - | 0,51 | 0,48 | 0,45 | 0,40 |

| | | | | | | |
|----------------|-----|---|------|------|------|------|
| К-7 (Ø 12; 15) | 1,0 | - | 0,57 | 0,54 | 0,51 | 0,49 |
| В-II (Ø 5; 6) | 0,8 | - | 0,50 | 0,47 | 0,45 | 0,43 |
| Вр-II (Ø 4; 5) | 0,6 | - | 0,45 | 0,42 | 0,39 | 0,38 |

Окончание табл. 26

| Коэффициент условий работы бетона γ_{b2} | Класс растянутой арматуры | $\frac{\sigma_{sp} + \Delta\sigma_{sp}}{R_s}$ | Значения ξ_R для тяжелого бетона классов | | | | |
|---|---------------------------------|---|---|------|------|------|------|
| | | | В40 | В45 | В50 | В55 | В60 |
| 1 | 2 | 3 | 9 | 10 | 11 | 12 | 13 |
| 0,9 | А-IIIв | 1,0 | 0,69 | 0,67 | 0,65 | 0,63 | 0,61 |
| | | 0,8 | 0,64 | 0,62 | 0,60 | 0,59 | 0,56 |
| | | 0,6 | 0,60 | 0,58 | 0,56 | 0,54 | 0,52 |
| | А-IV | 1,4 | 0,60 | 0,58 | 0,56 | 0,54 | 0,52 |
| | | 1,2 | 0,56 | 0,54 | 0,52 | 0,51 | 0,49 |
| | | 1,0 | 0,53 | 0,51 | 0,49 | 0,47 | 0,45 |
| | | 0,8 | 0,50 | 0,48 | 0,46 | 0,45 | 0,43 |
| | | 0,6 | 0,48 | 0,46 | 0,44 | 0,42 | 0,40 |
| | А-V | 1,2 | 0,58 | 0,56 | 0,54 | 0,52 | 0,50 |
| | | 1,0 | 0,53 | 0,51 | 0,49 | 0,47 | 0,45 |
| | | 0,8 | 0,49 | 0,47 | 0,45 | 0,44 | 0,42 |
| | | 0,6 | 0,46 | 0,44 | 0,42 | 0,40 | 0,39 |
| | А-VI | 1,2 | 0,59 | 0,57 | 0,54 | 0,53 | 0,51 |
| | | 1,0 | 0,53 | 0,51 | 0,49 | 0,47 | 0,45 |
| | | 0,8 | 0,49 | 0,47 | 0,45 | 0,43 | 0,41 |
| | | 0,6 | 0,45 | 0,43 | 0,41 | 0,39 | 0,37 |
| | К-7 (Ø 12; 15) | 1,0 | 0,53 | 0,51 | 0,49 | 0,48 | 0,45 |
| | | 0,8 | 0,47 | 0,45 | 0,43 | 0,42 | 0,40 |
| 0,6 | | 0,42 | 0,40 | 0,39 | 0,37 | 0,35 | |
| 1,0; 1,1 | А-IIIв | 1,0 | 0,66 | 0,63 | 0,62 | 0,59 | 0,56 |
| | | 0,8 | 0,60 | 0,57 | 0,56 | 0,53 | 0,50 |
| | | 0,6 | 0,55 | 0,52 | 0,51 | 0,48 | 0,45 |
| | А-IV | 1,4 | 0,55 | 0,52 | 0,50 | 0,48 | 0,46 |
| | | 1,2 | 0,51 | 0,48 | 0,45 | 0,44 | 0,42 |
| | | 1,0 | 0,47 | 0,44 | 0,42 | 0,40 | 0,39 |
| | | 0,8 | 0,44 | 0,41 | 0,39 | 0,37 | 0,36 |
| | | 0,6 | 0,41 | 0,38 | 0,36 | 0,34 | 0,33 |
| | А-V | 1,2 | 0,52 | 0,49 | 0,47 | 0,45 | 0,42 |
| | | 1,0 | 0,47 | 0,44 | 0,42 | 0,37 | 0,37 |
| | | 0,8 | 0,43 | 0,40 | 0,38 | 0,36 | 0,34 |
| | | 0,6 | 0,39 | 0,37 | 0,35 | 0,32 | 0,31 |
| | А-VI | 1,2 | 0,53 | 0,50 | 0,48 | 0,46 | 0,43 |
| | | 1,0 | 0,47 | 0,44 | 0,42 | 0,40 | 0,37 |
| | | 0,8 | 0,42 | 0,41 | 0,38 | 0,35 | 0,33 |
| | | 0,6 | 0,38 | 0,38 | 0,33 | 0,32 | 0,29 |
| | К-7 (Ø 12; 15) | 1,0 | 0,47 | 0,44 | 0,42 | 0,40 | 0,37 |
| | | 0,8 | 0,41 | 0,38 | 0,36 | 0,34 | 0,32 |
| | | 0,6 | 0,36 | 0,33 | 0,31 | 0,30 | 0,27 |

Обозначение, принятое в табл. 26:

σ_{sp} - предварительное напряжение при коэффициенте $\gamma_{sp} < 1,0$ (см. п. 1.18);

$$\xi_R = \frac{\omega}{1 + \frac{\sigma_{sR}}{\sigma_{sc,u}} \left(1 - \frac{\omega}{1,1}\right)}$$

Примечания: 1. При подборе арматуры, когда неизвестно напряжение σ_{sp} , допускается значение ξ_R определять при $(\sigma_{sp} + \Delta\sigma_{sp}) / R_s = 0,6$.

2. Приведенные значения ξ_R вычислены без учета коэффициентов γ_{bi} по табл. 14.

Таблица 27

| Коэффициент условий работы бетона γ_{b2} | Класс растянутой арматуры | $\frac{\sigma_{sp} + \Delta\sigma_{sp}}{R_s}$ | Значения ξ_R для тяжелого бетона классов | | | | | | |
|---|---|---|--|------|------|------|------|------|------|
| | | | B15 | B20 | B25 | B30 | B35 | B40 | |
| 0,9 | А-IIIв | 1,0 | 0,74 | 0,72 | 0,70 | 0,68 | 0,66 | 0,64 | |
| | | 0,8 | 0,69 | 0,67 | 0,65 | 0,63 | 0,61 | 0,59 | |
| | | 0,6 | 0,65 | 0,63 | 0,61 | 0,59 | 0,57 | 0,55 | |
| | А-IV | 1,4 | 0,65 | 0,63 | 0,61 | 0,59 | 0,57 | 0,55 | |
| | | 1,2 | 0,62 | 0,59 | 0,57 | 0,55 | 0,53 | 0,51 | |
| | | 1,0 | 0,59 | 0,56 | 0,54 | 0,52 | 0,50 | 0,48 | |
| | | 0,8 | 0,55 | 0,58 | 0,51 | 0,49 | 0,47 | 0,45 | |
| | | 0,6 | 0,58 | 0,50 | 0,48 | 0,46 | 0,44 | 0,43 | |
| | А-V | 1,2 | - | 0,60 | 0,58 | 0,56 | 0,54 | 0,52 | |
| | | 1,0 | - | 0,56 | 0,54 | 0,52 | 0,50 | 0,48 | |
| | | 0,8 | - | 0,52 | 0,50 | 0,48 | 0,46 | 0,44 | |
| | | 0,6 | - | 0,49 | 0,47 | 0,45 | 0,43 | 0,41 | |
| | А-VI | 1,2 | - | 0,61 | 0,59 | 0,57 | 0,55 | 0,53 | |
| | | 1,0 | - | 0,56 | 0,54 | 0,52 | 0,50 | 0,48 | |
| | | 0,8 | - | 0,51 | 0,49 | 0,47 | 0,46 | 0,44 | |
| | | 0,6 | - | 0,48 | 0,45 | 0,43 | 0,42 | 0,40 | |
| | К-7 (Ø 12; 15) В-II (Ø 5; 6) Вр-II (Ø 4; 5) | 1,0 | - | 0,56 | 0,54 | 0,52 | 0,50 | 0,48 | |
| | | 0,8 | - | 0,50 | 0,48 | 0,46 | 0,44 | 0,42 | |
| | | 0,6 | - | 0,45 | 0,43 | 0,41 | 0,39 | 0,38 | |
| | 1,0; 1,1 | А-IIIв | 1,0 | 0,72 | 0,70 | 0,67 | 0,65 | 0,63 | 0,61 |
| | | | 0,8 | 0,67 | 0,64 | 0,61 | 0,59 | 0,57 | 0,55 |
| 0,6 | | | 0,62 | 0,59 | 0,56 | 0,54 | 0,52 | 0,50 | |
| А-IV | | 1,4 | 0,62 | 0,59 | 0,56 | 0,54 | 0,52 | 0,50 | |
| | | 1,2 | 0,58 | 0,55 | 0,52 | 0,50 | 0,48 | 0,46 | |
| | | 1,0 | 0,54 | 0,51 | 0,48 | 0,46 | 0,44 | 0,42 | |
| | | 0,8 | 0,51 | 0,48 | 0,45 | 0,43 | 0,41 | 0,40 | |
| | | 0,6 | 0,48 | 0,45 | 0,42 | 0,40 | 0,38 | 0,36 | |
| А-V | | 1,2 | - | 0,56 | 0,53 | 0,51 | 0,49 | 0,47 | |
| | | 1,0 | - | 0,51 | 0,48 | 0,46 | 0,44 | 0,42 | |
| | | 0,8 | - | 0,47 | 0,44 | 0,42 | 0,40 | 0,38 | |
| | | 0,6 | - | 0,43 | 0,40 | 0,38 | 0,36 | 0,35 | |
| А-VI | | 1,2 | - | 0,57 | 0,55 | 0,52 | 0,50 | 0,48 | |
| | | 1,0 | - | 0,51 | 0,48 | 0,46 | 0,44 | 0,42 | |
| | | 0,8 | - | 0,46 | 0,43 | 0,41 | 0,39 | 0,37 | |
| | | 0,6 | - | 0,42 | 0,39 | 0,37 | 0,35 | 0,34 | |
| К-7 (Ø 12; 15) В-II (Ø 5; 6) Вр-II (Ø 4; 5) | | 1,0 | - | 0,51 | 0,48 | 0,46 | 0,44 | 0,42 | |
| | | 0,8 | - | 0,45 | 0,42 | 0,40 | 0,38 | 0,36 | |
| | | 0,6 | - | 0,40 | 0,37 | 0,35 | 0,33 | 0,31 | |

Обозначения, принятые в табл. 27:

σ_{sp} — см. табл. 26;

$\Delta\sigma_{sp}$ — см. п. 3.6;

$$\xi_R = \frac{\omega}{1 + \frac{\sigma_{sR}}{\sigma_{sc,u}} \left(1 - \frac{\omega}{1,1}\right)}$$

Примечания: 1. При подборе арматуры, когда неизвестно напряжение σ_{sp} , допускается значение определять при $(\sigma_{sp} + \Delta\sigma_{sp}) / R_s = 0,6$.

2. Приведенные значения вычислены без учета коэффициентов γ_{bi} по табл. 14.

3.7 (3.13). Если соблюдается условие $\xi < \xi_R$, расчетное сопротивление арматуры R_s в оговоренных случаях умножается на коэффициент условий работы γ_{s6} , определяемый по формуле

$$\gamma_{s6} = \eta - (\eta - 1) \left(2 \frac{\xi}{\xi_R} - 1 \right) \leq \eta, \quad (23)$$

где η - коэффициент, принимаемый равным для арматуры классов:

| | |
|------------------------------------|------|
| A-IV..... | 1,20 |
| A-V, B-II, Bp-II, K-7 и K-19 | 1,15 |
| A-VI | 1,10 |
| прочих | 1,00 |

Если $\xi < 0,5\xi_R$, можно, не пользуясь формулой (23), принимать $\gamma_{s6} = \eta$.

Коэффициент γ_{s6} не следует учитывать для арматуры элементов:

рассчитываемых на действие многократно повторяющейся нагрузки;

армированных высокопрочной проволокой, расположенной вплотную (без зазоров);

эксплуатируемых в агрессивной среде;

в зоне передачи напряжений (см. п. 2.26).

При наличии сварных стыков в зоне элементов с изгибающими моментами, превышающими $0,9M_{max}$ (где M_{max} - максимальный расчетный момент), значение γ_{s6} для арматуры классов A-IV и A-V принимается не более 1,1, а для арматуры класса A-VI - не более 1,05.

3.8 (3.14). Напрягаемая арматура, расположенная в сжатой от действия внешних сил зоне и имеющая сцепление с бетоном, вводится в расчет с напряжением σ_{sc} , равным $(\sigma_{sc,u} - \sigma'_{sp})$, но не более R_{sc} , где σ'_{sp} определяется при коэффициенте $\gamma_{sp} > 1,0$, $\sigma_{sc,u}$ — см. п. 3.6.

ПРЯМОУГОЛЬНЫЕ СЕЧЕНИЯ

3.9 (3.15). Расчет прямоугольных сечений с арматурой, сосредоточенной у растянутой и сжатой грани элемента (черт. 5), производится в зависимости от относительной высоты сжатой зоны следующим образом:

$$\xi_1 = \frac{R_s A_{sp} + R_s A_s - R_{sc} A'_s - \sigma_{sc} A'_{sc}}{R_b b h_0}; \quad (24)$$

а) при $\xi_1 \leq \xi_R$ — из условия

$$M \leq R_b b x (h_0 - 0,5x) + R_{sc} A'_s (h_0 - a'_s) + \sigma_{sc} A'_{sp} (h_0 - a'_p), \quad (25)$$

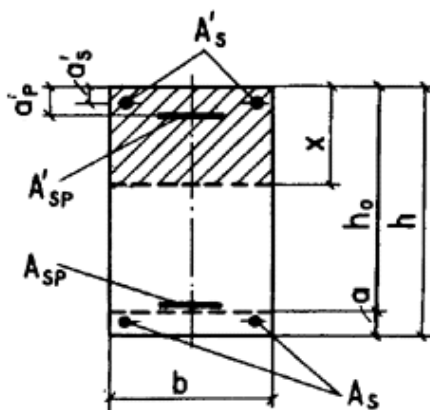
где
$$x = \frac{\gamma_{s6} R_s A_{sp} + R_s A_s - R_{sc} A'_s - \sigma_{sc} A'_{sp}}{R_b b}. \quad (26)$$

Здесь коэффициент γ_{s6} определяется по формуле

$$\gamma_{s6} = \frac{2\eta - 1 + 2(\eta - 1)\alpha_c / \xi_R}{1 + 2(\eta - 1)(\xi_1 + \alpha_c) / \xi_R} \leq \eta, \quad (27)$$

где
$$\alpha_c = \frac{R_{sc} A'_s + \sigma_{sc} A'_{sp} - R_s A_s}{R_b b h_0};$$

η - см. п. 3.7.



Черт. 5. Поперечное прямоугольное сечение изгибаемого железобетонного элемента

Допускается коэффициент γ_{s6} определять по формуле (23) п. 3.7, принимая $\xi = \xi_1$ по формуле (24);

б) при $\xi > \xi_R$ — из условия

$$M \leq \frac{\alpha_R + \alpha_m}{2} R_b b h_0^2 + R_{sc} A'_s (h_0 - a'_s) + \sigma_{sc} A'_{sp} (h_0 - a'_p). \quad (28)$$

В условии (28) значения α_R и α_m вычисляются по формулам:

$$\alpha_R = \xi_R (1 - 0,5 \xi_R); \quad \alpha_m = \xi_1 (1 - 0,5 \xi_1)$$

или находятся по табл. 28; ξ_R - см. п. 3.6.

При напрягаемой арматуре растянутой зоны классов А-Шв и А-Ш значение $(\alpha_R + \alpha_m) / 2$ в условии (28) заменяется на α_R .

Если в растянутой зоне элемента имеется в большом количестве ненапрягаемая арматура с физическим пределом текучести (при $R_s A_s > 0,2 R_s A_{sp}$ — см. п. 2.16), то при напрягаемой арматуре с условным пределом текучести в условии (28) величина $(\alpha_R + \alpha_m) / 2$ заменяется на α_R , а при напрягаемой арматуре с физическим пределом текучести значения ξ_R и α_R определяются по ненапрягаемой арматуре. В этих случаях, если $\xi > \xi_R$, несущую способность сечения при необходимости можно несколько увеличить, произведя расчет по формулам общего случая согласно п. 3.18.

Если по формуле (26) $x < 0$, то прочность сечения проверяется из условия

$$M \leq (\eta R_s A_{sp} + R_s A_s) (h_0 - a'_s). \quad (29)$$

3.10. В целях экономичного использования растянутой арматуры изгибаемые элементы рекомендуется проектировать так, чтобы выполнялось условие $\xi \leq \xi_R$.

3.11. Продольная арматура S при отсутствии напрягаемой арматуры в сжатой зоне подбирается следующим образом.

Вычисляется значение

$$\alpha_m = \frac{M}{R_b b h_0^2}. \quad (30)$$

Если $\alpha_m \leq \alpha_R = \xi_R (1 - \xi_R / 2)$ (см. табл. 26 и 27), то сжатой ненапрягаемой арматуры по расчету не требуется. В этом случае площадь сечения напрягаемой арматуры в растянутой зоне при известной площади ненапрягаемой растянутой арматуры A_s (например, принятой из конструктивных соображений) определяется по формуле

$$A_{sp} = \frac{M - R_s A_s \zeta h_0}{\gamma_{s6} R_s \zeta h_0}, \quad (31)$$

где значение ζ и значение ξ , необходимое для вычисления γ_{s6} (см. п. 3.7), определяются по табл. 28 в зависимости от α_m .

Если $\alpha_m > \alpha_R$, то требуется увеличить сечение или повысить класс бетона, или установить сжатую ненапрягаемую арматуру согласно п. 3.12.

П р и м е ч а н и е. При ненапрягаемой арматуре с физическим пределом текучести, когда выполняется условие $R_s A_s > 0,2 R_s A_{sp}$, значения ξ_R и α_R определяются по ненапрягаемой арматуре.

Таблица 28

| $\xi (\xi_R)$ | ζ | $\alpha_m (\alpha_R)$ | $\xi (\xi_R)$ | ζ | $\alpha_m (\alpha_R)$ |
|---------------|---------|-----------------------|---------------|---------|-----------------------|
| 0,01 | 0,995 | 0,010 | 0,39 | 0,805 | 0,314 |
| 0,02 | 0,99 | 0,020 | 0,40 | 0,8 | 0,32 |
| 0,03 | 0,985 | 0,030 | 0,41 | 0,795 | 0,326 |
| 0,04 | 0,98 | 0,039 | 0,42 | 0,79 | 0,332 |
| 0,05 | 0,975 | 0,049 | 0,43 | 0,785 | 0,338 |
| 0,06 | 0,97 | 0,058 | 0,44 | 0,78 | 0,343 |
| 0,07 | 0,965 | 0,068 | 0,45 | 0,775 | 0,349 |
| 0,08 | 0,96 | 0,077 | 0,46 | 0,77 | 0,354 |
| 0,09 | 0,955 | 0,086 | 0,47 | 0,765 | 0,360 |
| 0,10 | 0,95 | 0,095 | 0,48 | 0,76 | 0,365 |
| 0,11 | 0,945 | 0,104 | 0,49 | 0,755 | 0,37 |
| 0,12 | 0,94 | 0,113 | 0,50 | 0,75 | 0,375 |
| 0,13 | 0,935 | 0,122 | 0,51 | 0,745 | 0,38 |

| | | | | | |
|------|-------|-------|------|-------|-------|
| 0,14 | 0,93 | 0,13 | 0,52 | 0,74 | 0,385 |
| 0,15 | 0,925 | 0,139 | 0,53 | 0,735 | 0,39 |
| 0,16 | 0,92 | 0,147 | 0,54 | 0,73 | 0,394 |
| 0,17 | 0,915 | 0,156 | 0,55 | 0,725 | 0,399 |
| 0,18 | 0,91 | 0,164 | 0,56 | 0,72 | 0,403 |
| 0,19 | 0,905 | 0,172 | 0,57 | 0,715 | 0,407 |
| 0,20 | 0,9 | 0,18 | 0,58 | 0,71 | 0,412 |
| 0,21 | 0,895 | 0,188 | 0,59 | 0,705 | 0,416 |
| 0,22 | 0,89 | 0,196 | 0,60 | 0,7 | 0,42 |
| 0,23 | 0,885 | 0,204 | 0,62 | 0,69 | 0,428 |
| 0,24 | 0,88 | 0,211 | 0,64 | 0,68 | 0,435 |
| 0,25 | 0,875 | 0,219 | 0,66 | 0,67 | 0,442 |
| 0,26 | 0,87 | 0,226 | 0,68 | 0,66 | 0,449 |
| 0,27 | 0,865 | 0,234 | 0,70 | 0,65 | 0,455 |
| 0,28 | 0,86 | 0,241 | 0,72 | 0,64 | 0,461 |
| 0,29 | 0,855 | 0,248 | 0,74 | 0,63 | 0,466 |
| 0,30 | 0,85 | 0,255 | 0,76 | 0,62 | 0,471 |
| 0,31 | 0,845 | 0,262 | 0,78 | 0,61 | 0,476 |
| 0,32 | 0,84 | 0,269 | 0,80 | 0,6 | 0,48 |
| 0,33 | 0,835 | 0,276 | 0,85 | 0,575 | 0,489 |
| 0,34 | 0,83 | 0,282 | 0,90 | 0,55 | 0,495 |
| 0,35 | 0,825 | 0,289 | 0,95 | 0,525 | 0,499 |
| 0,36 | 0,82 | 0,295 | 1,00 | 0,50 | 0,5 |
| 0,37 | 0,815 | 0,302 | - | - | - |
| 0,38 | 0,81 | 0,308 | - | - | - |

Для изгибаемых элементов прямоугольного сечения :

$$\xi = \frac{R_s A_{sp} + R_s A_s - R_{sc} A'_s - R_{sc} A'_s - \sigma_{sc} A'_{sp}}{R_b b h_0} ;$$

$$\alpha_m = \frac{M - R_{sc} A'_s (h_0 - a'_s) - \sigma_{sc} A'_{sp} (h_0 - a'_p)}{R_b b h_0^2} ;$$

$$\alpha_m = \xi (1 - 0,5 \xi) ;$$

$$\zeta = 1 - 0,5 \xi .$$

3.12. Требуемая площадь сечения сжатой ненапрягаемой арматуры при известной площади напрягаемой арматуры A'_{sp} (например, принятой из условия ограничения начальных трещин) определяется по формуле

$$A'_s = \frac{M - \sigma_{sc} A'_{sp} (h_0 - a'_p) - \alpha_R R_b b h_0^2}{R_{sc} (h_0 - a'_s)} ; \quad (32)$$

Если принятая площадь сечения сжатой ненапрягаемой арматуры близка к ее значению A'_s , вычисленному по формуле (32), то требуемая площадь сечения напрягаемой арматуры растянутой зоны определяется по формуле

$$A_{sp} = \frac{\xi_R R_b b h_0 + \sigma_{sc} A'_{sp} + R_{sc} A'_s - R_s A_s}{R_s} , \quad (33)$$

где ξ_R - см. п. 3.6, а также примечание к п. 3.11.

Если принятая площадь сечения сжатой арматуры A'_s значительно превышает ее требуемое значение из формулы (32), то площадь сечения напрягаемой арматуры растянутой зоны определяется с учетом фактического значения A'_s .

В любом случае при наличии учитываемой в расчете арматуры S' требуемая площадь сечения напрягаемой арматуры растянутой зоны определяется по формуле

$$A_{sp} = \frac{\xi R_b b h_0 + \sigma_{sc} A'_{sp} + R_{sc} A'_s - R_s A_s}{\gamma_{s6} R_s} , \quad (34)$$

где ξ - определяется по табл. 28 в зависимости от значения

$$\alpha_m = \frac{M - R_{sc} A'_s (h_0 - a'_s) - \sigma_{sc} A'_{sp} (h_0 - a'_p)}{R_b b h_0^2}; \quad (35)$$

γ_{s6} — см. п. 3.7, при этом должно выполняться условие $\xi < \xi_R$ (см. табл. 26 и 27).
Если $\alpha_m < 0$, значение A_{sp} определяется по формуле

$$A_{sp} = \frac{M - R_s A_s (h_0 - a'_s)}{\eta R_s (h_0 - a'_s)}, \quad (36)$$

где η - см. п. 3.7.

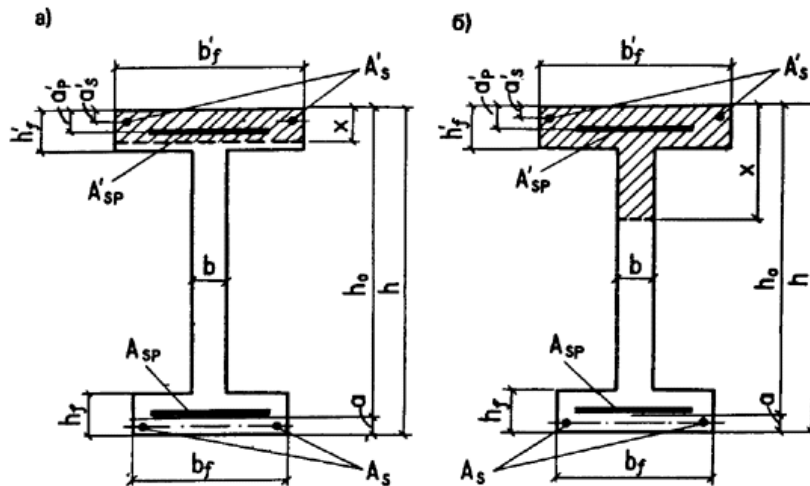
ТАВРОВЫЕ И ДВУТАВРОВЫЕ СЕЧЕНИЯ

3.13 (3.16). Расчет сечений, имеющих полку в сжатой зоне (тавровых, двутавровых и т.п.) и арматуру, сосредоточенную у растянутой и у сжатой грани элемента (черт. 6), производится в зависимости от положения границы сжатой зоны:

а) если граница сжатой зоны проходит в полке (черт. 6, а), т.е. соблюдается условие

$$\gamma_{s6} R_s A_{sp} + R_s A_s \leq R_b b'_f h'_f + R_{sc} A'_s + \sigma_{sc} A'_{sp}, \quad (37)$$

где γ_{s6} определяется по формуле (23) при $\xi = h'_f / h_0$, расчет производится как для прямоугольного сечения шириной b'_f в соответствии с указаниями п. 3.9;



Черт. 6. Форма сжатой зоны в двутавровом поперечном сечении железобетонного элемента

а - при расположении границы сжатой зоны в полке; б - то же, в ребре

б) если граница сжатой зоны проходит в ребре (черт. 6, б), т.е. условие (37) не соблюдается, то расчет производится следующим образом в зависимости от относительной высоты сжатой зоны ξ_1 :

$$\xi_1 = \frac{R_s A_{sp} + R_s A_s - R_b (b'_f - b) h'_f - R_{sc} A'_s - \sigma_{sc} A'_{sp}}{R_b b h_0}; \quad (38)$$

при $\xi_1 \leq \xi_R$ - из условия

$$M \leq R_b b x (h_0 - 0,5x) + R_b (b'_f - b) h'_f (h_0 - 0,5h'_f) + R_{sc} A'_s (h_0 - a'_s) + \sigma_{sc} A'_{sp} (h_0 - a'_p), \quad (39)$$

где $x = \frac{\gamma_{s6} R_s A_{sp} + R_s A_s - R_b (b'_f - b) h'_f - R_{sc} A'_s - \sigma_{sc} A'_{sp}}{R_b b}$. (40)

Здесь γ_{s6} определяется по формуле

$$\gamma_{s6} = \frac{2\eta - 1 + 2(\eta - 1)\alpha_{ov} / \xi_R}{1 + 2(\eta - 1)(\xi_1 + \alpha_{ov}) / \xi_R} \leq \eta, \quad (41)$$

$$\text{где } \alpha_{ov} = \frac{R_b (b'_f - b) h'_f + R_{sc} A'_s + \sigma_{sc} A'_{sp} - R_s A_s}{R_b b h_0};$$

η - см. п. 3.7;

при $\xi_1 > \xi_R$ — из условия

$$M \leq \frac{\alpha_m + \alpha_R}{2} R_b b h_0^2 + R_b (b'_f - b) h'_f (h_0 - 0,5 h'_f) + R_{sc} A'_s (h_0 - a'_s) + \sigma_{sc} A'_{sp} (h_0 - a'_p), \quad (42)$$

при напрягаемой арматуре растянутой зоны классов А-IIIв и А-III значение $\frac{\alpha_m + \alpha_R}{2}$ в условии (42) заменяется

на α_R ; α_R и α_m — см. п. 3.9 или табл. 28.

При большом количестве в растянутой зоне ненапрягаемой арматуры с физическим пределом текучести (когда $R_s A_s > 0,2 R_s A_{sp}$) следует учитывать указания п. 3.9.

П р и м е ч а н и я: 1. При переменной высоте свесов полки допускается принимать значение h'_f равным средней высоте свесов.

2. Ширина сжатой полки b'_f , вводимая в расчет, не должна превышать значений, указанных в п. 3.16.

3.14. Требуемая площадь сечения сжатой ненапрягаемой арматуры определяется по формуле

$$A'_s = \frac{M - \sigma_{sc} A'_{sp} (h_0 - a'_p) - \alpha_R R_b b h_0^2 - R_b (b'_f - b) h'_f (h_0 - 0,5 h'_f)}{R_{sc} (h_0 - a'_s)}, \quad (43)$$

где α_R — определяется по формуле $\alpha_R = \xi_R (1 - 0,5 \xi_R)$;

ξ_R — см. п. 3.6.

При этом, если $\xi_R \leq h'_f / h_0$, значение A'_s определяется как для прямоугольных сечений шириной $b = b'_f$ согласно п. 3.12.

3.15. Требуемая площадь сечения напрягаемой арматуры, расположенной в растянутой зоне, определяется следующим образом:

а) если граница сжатой зоны проходит в полке, т.е. соблюдается условие

$$M \leq R_b b'_f h'_f (h_0 - 0,5 h'_f) + R_{sc} A'_s (h_0 - a'_s) + \sigma_{sc} A'_{sp} (h_0 - a'_p), \quad (44)$$

площадь сечения растянутой арматуры определяется как для прямоугольного сечения шириной b'_f в соответствии с указаниями пп. 3.11 и 3.12;

б) если граница сжатой зоны проходит в ребре, т.е. условие (44) не соблюдается, площадь сечения растянутой напрягаемой арматуры определяется по формуле

$$A_{sp} = \frac{\xi R_b b h_0 + R_b (b'_f - b) h'_f + R_{sc} A'_s + \sigma_{sc} A'_{sp} - R_s A_s}{\gamma_{s6} R_s}, \quad (45)$$

где ξ — определяется по табл. 28 в зависимости от значения

$$\alpha_m = \frac{M - R_b (b'_f - b) h'_f (h_0 - 0,5 h'_f) - R_{sc} A'_s (h_0 - a'_s) - \sigma_{sc} A'_{sp} (h_0 - a'_p)}{R_b b h_0^2}; \quad (46)$$

γ_{s6} - см. п. 3.7.

При этом должно соблюдаться условие $\xi \leq \xi_R$, где ξ_R — см. п. 3.6 и табл. 26 и 27, а также примечание к п. 3.11.

3.16 (3.16). Вводимая в расчет ширина сжатой полки b'_f принимается из условия, что ширина свеса в каждую сторону от ребра должна быть не более 1/6 пролета элемента и не более:

а) при наличии поперечных ребер или при $h'_f \geq 0,1h$ — 1/2 расстояния в свету между продольными ребрами;

б) при отсутствии поперечных ребер или при расстояниях между ними больших, чем расстояния между продольными ребрами, и $h'_f < 0,1h - 6h'_f$;

в) при консольных свесах полки:

при $h'_f \geq 0,1h$ $6h'_f$

„ $0,05h \leq h'_f < 0,1h$ $3h'_f$

„ $h'_f < 0,05h$ свесы не учитываются

Примеры расчета

Прямоугольные сечения

Пример 3. Дано: размеры сечения — $b = 300$ мм, $h = 700$ мм; $a = 50$ мм; нагрузки непродолжительного действия отсутствуют; бетон тяжелый класса В25 ($R_b = 13$ МПа при $\gamma_{b2} = 0,9$); напрягаемая арматура класса А-IV ($R_s = 510$ МПа), площадью сечения $A_{sp} = 1847$ мм² ($3\varnothing 28$); предварительное напряжение при $\gamma_{sp} < 1$: без учета потерь $\sigma_{sp1} = 500$ МПа, с учетом всех потерь $\sigma_{sp2} = 400$ МПа; ненапрягаемая арматура класса А-III ($R_s = 365$ МПа), площадью сечения $A_s = 236$ мм² ($3\varnothing 10$); изгибающий момент $M = 580$ кН·м; натяжение арматуры электротермическое автоматизированное.

Требуется проверить прочность сечения.

Р а с ч е т. $h_0 = 700 - 50 = 650$ мм. По формуле (24) определим значение ξ_1 :

$$\xi_1 = \frac{R_s A_{sp} + R_s A_s}{R_b b h_0} = \frac{510 \cdot 1847 + 365 \cdot 236}{13 \cdot 300 \cdot 650} = 0,405.$$

Поскольку натяжение арматуры класса А-IV электротермическое автоматизированное, определим значение $\Delta\sigma_{sp}$ согласно п. 3.6:

$$\Delta\sigma_{sp} = 1500 \sigma_{sp1} / R_s - 1200 = 1500 \cdot 500 / 510 - 1200 = 270 \text{ МПа} > 0.$$

Из табл. 26 при $\gamma_{b2} = 0,9$, классе арматуры А-IV, классе бетона В25 и при $\frac{\sigma_{sp2} + \Delta\sigma_{sp}}{R_s} = \frac{400 + 270}{510} = 1,31$

находим $\xi_R = 0,65$.

Поскольку $\xi_1 = 0,405 < \xi_R = 0,65$, расчет ведем из условия (25), определяя высоту сжатой зоны x по формуле (26).

Так как сечение прямоугольное, то коэффициент γ_{s6} вычисляем по формуле (23) при $\xi = 0,405$ и $\eta = 1,2$:

$$\gamma_{s6} = \eta - (\eta - 1) \left(2 \frac{\xi}{\xi_R} - 1 \right) = 1,2 - 0,2 \left(2 \frac{0,405}{0,65} - 1 \right) = 1,15 < \eta = 1,2.$$

Тогда: $x = \frac{\gamma_{s6} R_s A_{sp} + R_s A_s}{R_b b} = \frac{1,15 \cdot 510 \cdot 1847 + 365 \cdot 236}{13 \cdot 300} = 300$ мм;

$$\begin{aligned} R_b b x (h_0 - 0,5x) &= 13 \cdot 300 \cdot 300 (650 - 0,5 \cdot 300) = \\ &= 585 \cdot 10^6 \text{ Н·мм} = 585 \text{ кН·м} > M = 580 \text{ кН·м}, \end{aligned}$$

т.е. прочность сечения обеспечена.

Пример 4. Дано: размеры сечения - $b = 300$ мм, $h = 700$ мм; $a = 60$ мм, $a'_p = 30$ мм; бетон тяжелый класса В30 ($R_b = 15,5$ МПа при $\gamma_{b2} = 0,9$); напрягаемая арматура класса Вр-II, диаметром 5 мм ($R_s = 1050$ МПа); ненапрягаемая арматура класса А-III ($R_s = 365$ МПа); площадь сечения арматуры S : $A_{sp} = 1570$ мм² ($80\varnothing 5$) и $A_s = 236$ мм² ($3\varnothing 10$); площадь сечения арматуры S' - $A'_{sp} = 392$ мм² ($20\varnothing 5$); предварительное напряжение с учетом всех потерь: для арматуры S при $\gamma_{sp} < 1$ — $\sigma_{sp} = 630$ МПа, для арматуры S' при $\gamma_{sp} > 1$ — $\sigma'_{sp} = 880$ МПа; натяжение арматуры механическое; изгибающий момент $M = 650$ кН·м.

Требуется проверить прочность сечения.

Р а с ч е т. $h_0 = 700 - 60 = 640$ мм. Определяем напряжение в предварительно напряженной арматуре сжатой зоны σ_{sc} согласно п. 3.8.

Так как $\gamma_{b2} = 0,9$, принимаем $\sigma_{sc,u} = 500$ МПа (см. п. 3.6).

$$\sigma_{sc} = \sigma_{sc,u} - \sigma'_{sp} = 500 - 880 = -380 \text{ МПа}.$$

Из формулы (24) определим значение ξ_1 :

$$\xi_1 = \frac{R_s A_{sp} + R_s A_s - \sigma_{sc} A'_{sp}}{R_b b h_0} = \frac{1050 \cdot 1570 + 365 \cdot 236 + 380 \cdot 392}{15,5 \cdot 300 \cdot 640} = 0,634.$$

Поскольку напрягаемая арматура класса Вр-II, принимаем значение $\Delta\sigma_{sp} = 0$ (см. п. 3.6).

Из табл. 26 при $\gamma_{b2} > 0,9$, классе арматуры Вр-II, классе бетона В30 и $(\sigma_{sp} + \Delta\sigma_{sp}) / R_s = 630 / 1050 = 0,6$ находим значение $\xi_R = 0,46$.

Так как $\xi_1 = 0,634 > \xi_R = 0,46$, прочность сечения проверяем из условия (28).

Из табл. 28 находим при $\xi = \xi_1 = 0,634$ $\alpha_m = 0,433$, а при $\xi_R = 0,46$ $\alpha_R = 0,354$.

$$\text{Тогда } \frac{\alpha_R + \alpha_m}{2} R_b b h_0^2 + \sigma_{sc} A'_{sp} (h_0 - a'_p) = \frac{0,354 + 0,433}{2} 15,5 \cdot 300 \cdot 640^2 - \\ - 380 \cdot 392 (640 - 30) = 660 \cdot 10^6 \text{ Н}\cdot\text{мм} = 660 \text{ кН}\cdot\text{м} > M = 650 \text{ кН}\cdot\text{м},$$

т.е. прочность сечения обеспечена.

Пример 5. Дано: размеры сечения — $b = 300$ мм, $h = 700$ мм, $a = a'_s = 50$ мм; бетон тяжелый класса В25 ($R_b = 13$ МПа при $\gamma_{b2} = 0,9$); напрягаемая арматура S класса А-IV ($R_s = 510$ МПа); ненапрягаемая арматура S' класса А-III ($R_{sc} = 365$ МПа), площадью сечения $A'_s = 804$ мм² (1Ø32); изгибающий момент $M = 500$ кН·м.

Требуется определить площадь сечения продольной напрягаемой арматуры.

Р а с ч е т. $h_0 = 700 - 50 = 650$ мм. Площадь сечения продольной напрягаемой арматуры, расположенной в растянутой зоне, определяем согласно п. 3.12. По формуле (35) вычисляем значение α_m :

$$\alpha_m = \frac{M - R_{sc} A'_s (h_0 - a'_s)}{R_b b h_0^2} = \frac{500 \cdot 10^6 - 365 \cdot 804 (650 - 60)}{13 \cdot 300 \cdot 650^2} = 0,198.$$

Из табл. 28 по значению $\alpha_m = 0,198$ находим $\xi = 0,223$. Из табл. 26 при $\gamma_{b2} = 0,9$, классе арматуры А-IV, классе бетона В25, принимая, согласно примеч. 1, $(\sigma_{sp} + \Delta\sigma_{sp}) / R_s = 0,6$, находим значение $\xi_R = 0,54$.

Поскольку $\xi = 0,223 < \xi_R = 0,54$, то площадь сечения арматуры определяем по формуле (34).

Так как $\xi = 0,223 < 0,5$, $\xi_R = 0,5 \cdot 0,54 = 0,27$, то, согласно п. 3.7, $\gamma_{s6} = \eta = 1,2$.

Отсюда

$$A_{sp} = \frac{\xi R_b b h_0 + R_{sc} A'_s}{\gamma_{s6} R_s} = \frac{0,223 \cdot 13 \cdot 300 \cdot 650 + 365 \cdot 804}{1,2 \cdot 510} = 1410 \text{ мм}^2.$$

Принимаем в сечении 3Ø25 ($A_{sp} = 1473$ мм²).

Тавровые и двутавровые сечения

Пример 6. Дано: размеры сечения — $b'_f = 1120$ мм, $h'_f = 30$ мм, $b = 100$ мм, $h = 300$ мм, $a = 30$ мм; бетон тяжелый класса В25 ($R_b = 13$ МПа при $\gamma_{b2} = 0,9$); предварительно напряженная арматура класса А-IV ($R_s = 510$ МПа); изгибающий момент = 23 кН·м.

Требуется определить площадь сечения арматуры.

Р а с ч е т. $h_0 = 300 - 30 = 270$ мм. Расчет ведем, согласно указаниям п. 3.15, в предположении, что сжатой ненапрягаемой арматуры не требуется. Проверяем условие (44):

$R_b b'_f h'_f (h_0 - 0,5h'_f) = 13 \cdot 1120 \cdot 30 (270 - 0,5 \cdot 30) = 111,4$ кН·м $> M = 23$ кН·м, т.е. граница сжатой зоны проходит в полке, и расчет производим как для прямоугольного сечения шириной $b = b'_f = 1120$ мм согласно п. 3.11.

Определим значение α_m по формуле (30):

$$\alpha_m = \frac{M}{R_b b h_0^2} = \frac{23 \cdot 10^6}{13 \cdot 1120 \cdot 270^2} = 0,0217.$$

Из табл. 26 при $\gamma_{b2} = 0,9$, классе арматуры А-IV, классе бетона В25, принимая, согласно примеч. 1, $(\sigma_{sp} + \Delta\sigma_{sp}) / R_s = 0,6$, находим $\xi_R = 0,54$. Тогда из табл. 28 при $\xi_R = 0,54$ $\alpha_R = 0,394$.

Так как $\alpha_m = 0,0217 < \alpha_R = 0,394$, сжатой арматуры не требуется, и площадь сечения арматуры S вычисляем по формуле (31). Для этого по табл. 28 при $\alpha_m = 0,0217$ находим $\zeta = 0,989$ и $\xi = 0,022$.

Так как $\xi = 0,022 < 0,5$, $\xi_R = 0,5 \cdot 0,54 = 0,27$, то, согласно п. 3.7, $\gamma_{s6} = \eta = 1,2$.

Тогда при $A_s = 0$

$$A_{sp} = \frac{M}{\gamma_{s6} R_s \zeta h_0} = \frac{23 \cdot 10^6}{1,2 \cdot 510 \cdot 0,989 \cdot 270} = 140 \text{ мм}^2.$$

Принимаем 1Ø14 ($A_{sp} = 154$ мм²).

Пример 7. Дано: размеры сечения — $b'_f = 280$ мм, $h'_f = 200$ мм, $b = 80$ мм, $h = 900$ мм, $a = 72$ мм, $a' = 40$ мм; бетон тяжелый класса В30 ($R_b = 15,5$ МПа при $\gamma_{b2} = 0,9$); напрягаемая арматура S класса А-IV ($R_s = 510$ МПа), площадью сечения $A_{sp} = 2036$ мм² (8Ø18); ненапрягаемая арматура S' класса А-III ($R_{sc} = 365$ МПа), площадью сечения $A'_s = 226$ мм² (2Ø12); предварительное напряжение арматуры при $\gamma_{sp} < 1$: без учета потерь — $\sigma_{sp1} = 380$ МПа, с учетом всех потерь — $\gamma_{sp2} = 320$ МПа; потери по поз. 3—5 табл. 4 отсутствуют; натяжение арматуры механическое; изгибающий момент $M = 790$ кН·м.

Требуется проверить прочность сечения.

Р а с ч е т. $h_0 = 900 - 72 = 828$ мм. Проверяем условие (37), принимая $\gamma_{s6} = 1$:

$R_b b' h'_f + R_{sc} A'_s = 15,5 \cdot 280 \cdot 200 + 365 \cdot 226 = 950\,500$ Н $< \gamma_{s6} R_s A_{sp} = 1 \cdot 510 \cdot 2036 = 1\,038\,400$ Н, т.е. условие (37) не соблюдается; при $\gamma_{s6} > 1$ это условие тем более не будет соблюдаться и, следовательно, граница сжатой зоны проходит в ребре, а прочность сечения проверяем согласно п. 3.13б.

Из формулы (38) определим значение

$$\xi_1 = \frac{R_s A_{sp} - R_b (b'_f - b) h'_f - R_{sc} A'_s}{R_b b h_0} = \frac{510 \cdot 2036 - 15,5(280 - 80)200 - 365 \cdot 226}{15,5 \cdot 80 \cdot 828} = 0,327.$$

Поскольку натяжение арматуры класса А-IV механическое, определим значение $\Delta\sigma_{sp}$ согласно п. 3.6, принимая $\sigma_{sp1} = 380$ МПа:

$$\Delta\sigma_{sp} = \frac{1500\sigma_{sp1}}{R_s} - 1200 = \frac{1500 \cdot 380}{510} - 1200 = -80 \text{ МПа} < 0.$$

Принимаем $\Delta\sigma_{sp} = 0$.

Из табл. 26 при $\gamma_{b2} = 0,9$, классе арматуры А-IV, классе бетона В30 и $(\sigma_{sp} + \Delta\sigma_{sp}) / R_s = 320 / 510 = 0,627$ находим $\xi_R = 0,52$.

Поскольку $\xi_1 = 0,327 < \xi_R = 0,52$, расчет ведем из условия (39) с учетом коэффициента γ_{s6} , определяемого по формуле (41):

$$\alpha_{ov} = \frac{R_b (b'_f - b) h'_f + R_{sc} A'_s}{R_b b h_0} = \frac{15,5 \cdot 200 \cdot 200 + 365 \cdot 226}{15,5 \cdot 80 \cdot 828} = 0,684;$$

$\eta = 1,2$ (см. п. 3.7);

$$\gamma_{s6} = \frac{2\eta - 1 + 2(\eta - 1)\alpha_{ov} / \xi_R}{1 + 2(\eta - 1)(\xi_1 + \alpha_{ov} / \xi_R)} = \frac{1,4 + 0,4 \cdot 0,684 / 0,52}{1 + 0,4(0,327 + 0,684) / 0,52} = 1,082 < \eta = 1,2.$$

Высота сжатой зоны равна:

$$x = \frac{\gamma_{s6} R_s A_{sp} - R_b (b'_f - b) h'_f - R_{sc} A'_s}{R_b b} = \frac{1,082 \cdot 510 \cdot 2036 - 15,5 \cdot 200 \cdot 200 - 365 \cdot 226}{15,5 \cdot 80} = 340 \text{ мм}.$$

$$\begin{aligned} \text{Тогда } R_b b x (h_0 - 0,5x) + R_b (b'_f - b) h'_f (h_0 - 0,5h'_f) + R_{sc} A'_s (h_0 - a'_s) = \\ = 15,5 \cdot 80 \cdot 340(828 - 0,5 \cdot 340) + 15,5 \cdot 200 \cdot 200(828 - 0,5 \cdot 200) + \\ + 365 \cdot 226(828 - 40) = 795 \cdot 10^6 \text{ Н} \cdot \text{мм} = 795 \text{ кН} \cdot \text{м} > M = 790 \text{ кН} \cdot \text{м}, \end{aligned}$$

т.е. прочность сечения обеспечена.

Пример 8. Дано: балка покрытия с размерами сечения - $b'_f = 280$ мм, $h'_f = 200$ мм, $b = 80$ мм, $h = 900$ мм, $a = 90$ мм, $a'_s = 40$ мм; бетон тяжелый класса В35; напрягаемая арматура S из канатов класса К-7, диаметром 15 мм ($R_s = 1080$ МПа); ненапрягаемая арматура S' класса А-III ($R_{sc} = 365$ МПа), площадью сечения $A'_s = 226 \text{ мм}^2$ ($2\emptyset 12$); изгибающие моменты: без учета нагрузки от подвешенного транспорта $M_I = 740 \text{ кН} \cdot \text{м}$, с учетом нагрузки от подвешенного транспорта $M_{II} = 1000 \text{ кН} \cdot \text{м}$.

Требуется определить площадь сечения напрягаемой арматуры S.

Р а с ч е т. Проверяем условие (19) :

$0,82M_{II} = 0,82 \cdot 1000 = 820 \text{ кН} \cdot \text{м} > M_I = 740 \text{ кН} \cdot \text{м}$, т.е. расчет ведем только по случаю «б» — на действие момента $M = M_{II} = 1000 \text{ кН} \cdot \text{м}$, принимая $R_b = 21,5$ МПа при $\gamma_{b2} = 1,1$;

$$h_0 = h - a = 900 - 90 = 810 \text{ мм}.$$

Проверяем условие (44):

$$R_b b'_f h'_f - 0,5h'_f) + R_{sc} A'_s (h_0 - a'_s) = 21,5 \cdot 280 \cdot 200(810 - 0,5 \cdot 200) +$$

$$+ 365 \cdot 226(810 - 40) = 918 \cdot 10^6 \text{ Н} \cdot \text{мм} = 918 \text{ кН} \cdot \text{м} < M = 1000 \text{ кН} \cdot \text{м},$$

т.е. граница сжатой зоны проходит в ребре, и поэтому требуемую арматуру определяем согласно п. 3.15б.

По формуле (46) определяем значение α_m :

$$\alpha_m = \frac{M - R_b(b'_f - b)h'_f(h_0 - 0,5h'_f) - R_{sc}A'_s(h_0 - a'_s)}{R_b b h_0^2} =$$

$$= \frac{1000 \cdot 10^6 - 21,5(280 - 80)200(810 - 0,5 \cdot 200) - 365 \cdot 226(810 - 40)}{21,5 \cdot 80 \cdot 810^2} = 0,29.$$

Из табл. 28 при $\alpha_m = 0,29$ находим $\xi = 0,35$.

Из табл. 26 при $\gamma_{b2} = 1,1$, классе арматуры К-7, классе бетона В35 и $(\sigma_{sp} + \Delta\sigma_{sp}) / R_s = 0,6$ находим $\xi_R = 0,38$.

Так как $\xi = 0,35 < \xi_R = 0,38$, то сжатой арматуры поставлено достаточно, и площадь сечения арматуры S вычисляем по формуле (45).

Для этого, согласно п. 3.7, определим коэффициент γ_{s6} .

Для арматуры класса К-7 $\eta = 1,15$.

$$\gamma_{s6} = \eta - (\eta - 1) \left(2 \frac{\xi}{\xi_R} - 1 \right) = 1,15 - 0,15 \left(2 \frac{0,35}{0,38} - 1 \right) = 1,024 < \eta = 1,15.$$

$$\text{Тогда } A_{sp} = \frac{\xi R_b b h_0 + R_b(b'_f - b)h'_f + R_{sc}A'_s}{\gamma_{s6} R_s} =$$

$$= \frac{0,35 \cdot 21,5 \cdot 80 \cdot 810 + 21,5(280 - 80)200 + 365 \cdot 226}{1,024 \cdot 1080} = 1293 \text{ мм}^2.$$

Принимаем $10\varnothing 15$ ($A_{sp} = 1416 \text{ мм}^2$).

ЭЛЕМЕНТЫ, РАБОТАЮЩИЕ НА КОСОЙ ИЗГИБ

3.17. Расчет прямоугольных, тавровых, двутавровых и Г-образных сечений элементов, работающих на косою изгиб, допускается производить, принимая форму сжатой зоны по черт. 7; при этом должно удовлетворяться условие

$$M_x \leq R_b [S_{ov,x} + A_{web} (h_0 - x_1/3)] R_{sc} S_{sx} + \sigma_{sc} S_{spx}, \quad (47)$$

где M_x — составляющая изгибающего момента в плоскости оси x (за оси x и y принимаются две взаимно перпендикулярные оси, проходящие через точку приложения равнодействующей усилий в растянутой арматуре, параллельно сторонам сечения; для сечения с полкой ось x принимается параллельно плоскости ребра);

$$A_{web} = A_b - A_{ov}; \quad (48)$$

A_b — площадь сжатой зоны бетона, равная:

$$A_b = \frac{\gamma_{s6} R_s A_{sp} + R_s A_s - R_{sc} A'_s - \sigma_{sc} A'_{sc}}{R_b}; \quad (49)$$

A_{ov} — площадь сечения наиболее сжатого свеса полки;

x_1 — размер сжатой зоны бетона по наиболее сжатой стороне сечения, определяемый по формуле

$$x_1 = -t + \sqrt{t^2 + 2A_{web} \text{ctg} \beta}; \quad (50)$$

$$\text{здесь } t = 1,5 \left(\frac{S_{ov,y} \text{ctg} \beta - S_{ov,x}}{A_{web}} + b_0 \text{ctg} \beta - h_0 \right); \quad (51)$$

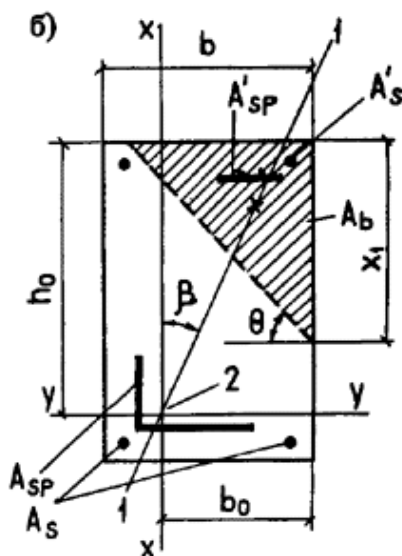
$S_{ov,x}$ — статический момент площади A_{ov} в плоскости оси x относительно оси y ;

$S_{ov,y}$ — то же, в плоскости оси y относительно оси x ;

b_0 — расстояние от равнодействующей усилий в растянутой арматуре до наиболее сжатой боковой стороны сечения (границы ребра);

β — угол наклона плоскости действия изгибающего момента к оси x , т.е. $\text{ctg} \beta = M_x / M_y$;

S_{sx}, S_{sp} — статические моменты площади сечения соответственно ненапрягаемой и напрягаемой арматуры относительно оси y .



Черт. 7. Форма сжатой зоны в поперечном сечении железобетонного элемента, работающего на косою изгиб
 а — таврового сечения; б — прямоугольного сечения; 1-1 — плоскость действия изгибающего момента; 2 — точка приложения равнодействующей усилий в растянутой арматуре

При расчете прямоугольных сечений значения $A_{ov}, S_{ov,x}$ и $S_{ov,y}$ в формулах (47), (48) и (51) принимаются равными нулю.

Если $A_b < A_{ov}$ или если $x < 0,2h'_f$, расчет производится как для прямоугольного сечения шириной $b = b'_f$.

Если выполняется условие

$$x_1 < \frac{1,5A_{web}}{b + b_{ov}}, \quad (52)$$

где b_{ov} — ширина наименее сжатого свеса полки,

расчет производится без учета косою изгиба, т.е. по формулам пп. 3.9 и 3.13 на действие момента $M = M_x$; при этом следует проверить условие (55), принимая x_1 , как при косою изгибе.

Приведенную методику расчета следует применять, если относительная высота сжатой зоны, измеренная по нормали к границе сжатой зоны и определяемая по формуле (53), меньше или равна ξ_R (см. п. 3.6):

$$\xi_1 = \frac{b'_{ov} \operatorname{tg} \theta + x_1}{(b_0 + b'_{ov}) \operatorname{tg} \theta + h_0}, \quad (53)$$

где b_{ov} — ширина наиболее сжатого свеса;

θ — угол наклона прямой, ограничивающей сжатую зону, к оси y , значение $\operatorname{tg} \theta$ определяется по формуле

$$\operatorname{tg} \theta = x_1^2 / (2A_{web}), \quad (54)$$

x_1 — для определения ξ_1 вычисляется по формуле (50) при $\gamma_{s6} = 1,0$.

Для проверки условия (47) коэффициент γ_{s6} в формуле (49) определяется, согласно п. 3.7, при значении ξ , принимаемом равным:

при отсутствии в сжатой зоне полки $\xi = \xi_1$;

при наличии в сжатой зоне полки $\xi = (\xi_1 + \xi_R) / 2$.

Если выполняется условие

$$\xi_1 > \xi_R, \quad (55)$$

следует произвести повторный расчет с заменой для напрягаемой арматуры в формуле (49) значения $\gamma_{s6} R_s$ напряжением σ_s , равным:

для арматуры с условным пределом текучести (см. п. 2.16):

при $\xi \leq \xi_{el}$ (где ξ_{el} — см. п. 3.18 или табл. 31)

$$\sigma_s = \frac{1 + \beta + (1 - \beta) \frac{\xi_{el} - \xi_1}{\xi_{el} - \xi_R}}{2} R_s ; \quad (56)$$

при $\xi > \xi_{el}$

$$\sigma_s = \frac{\sigma_{sc,u}}{1 - \omega / 1,1} (\omega / \xi_1 - 1) + \sigma_{sp} + R_s , \quad (57)$$

где β - см. п. 3.18;

$\sigma_{sc,u}$, ω , σ_{sp} — см. п. 3.6; значение ω , а также выражение $\frac{\sigma_{sc,u}}{1 - \omega / 1,1} = \bar{R}_s$ можно находить по табл. 31;

для арматуры с физическим пределом текучести — по формуле (57).

При этом ненапрягаемую арматуру с физическим пределом текучести, если площадь ее сечения не превышает $0,2A_{sp}$, допускается учитывать в формуле (49) с полным расчетным сопротивлением. При большей площади указанной ненапрягаемой арматуры, если $\xi > \xi_R$ (где ξ_R определено для этой арматуры), в формуле (49) значение R_s для ненапрягаемой арматуры заменяется на напряжение σ_s , определяемое по формуле (57).

Если выполняются условия (58) и (59), то расчет на косой изгиб производится по формулам общего случая расчета нормального сечения согласно п. 3.18:

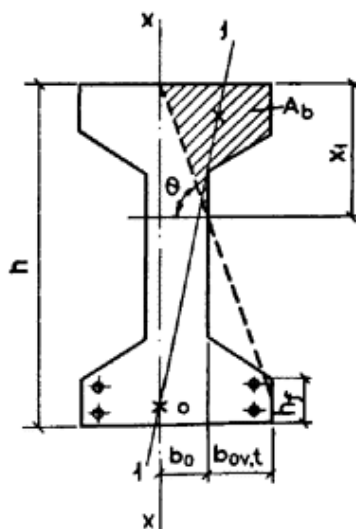
для прямоугольных и тавровых сечений с полкой в сжатой зоне

$$x_1 > h ; \quad (58)$$

для двутавровых и тавровых сечений с полкой в растянутой зоне

$$x_1 > h - h_f - b_{ov,t} \operatorname{tg} \theta , \quad (59)$$

где h_f , $b_{ov,t}$ — высота и ширина наименее растянутого свеса полки (черт.8).



Черт. 8. Двутавровое сечение со сжатой зоной, заходящей в наименее растянутый свес полки
1-1— плоскость действия изгибающего момента

При использовании формул настоящего пункта за растянутую арматуру площадью A_{sp} и A_s рекомендуется принимать арматуру, располагаемую вблизи растянутой грани, параллельной оси y , а за сжатую арматуру площадью A'_{sp} и A'_s - арматуру, располагаемую вблизи сжатой грани, параллельной оси y , но по одну наиболее сжатую сторону от оси x (см. черт. 7).

Если арматура распределена по сечению, что не позволяет до расчета определить площади и центры тяжести сечений арматуры S и S' , расчет также производится по формулам общего случая согласно п. 3.18.

При наличии ненапрягаемой арматуры с условным пределом текучести учитывается примечание к п. 3.3.

Примеры расчета

Пример 9. Дано: железобетонный прогон кровли с уклоном 1:4; размеры сечения по черт. 9; класс бетона B25 ($R_b = 13$ МПа при $\gamma_{b2} = 0,9$); арматура S класса А-IV ($R_s = 510$ МПа) площадью сечению $A_{sp} = 314,2$ мм² ($1\varnothing 20$);

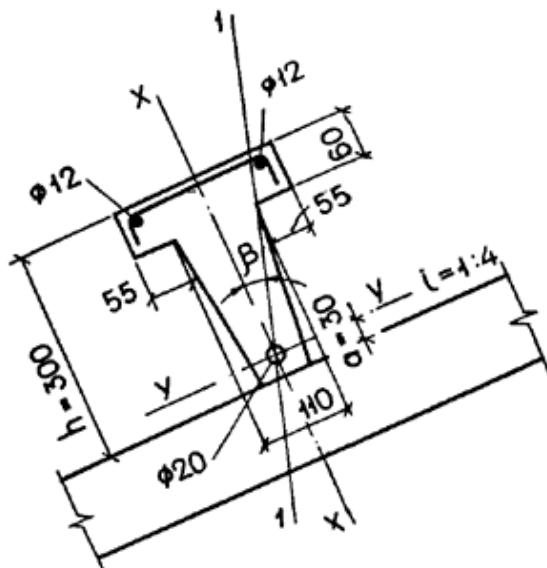
арматура S' класса А-III ($R_{sc} = 365$ МПа) площадью сечения $A'_s = 226$ мм² ($2\varnothing 12$); предварительное напряжение арматуры при $\gamma_{sp} < 1$ с учетом всех потерь $\sigma_{sp} = 306$ МПа; натяжение арматуры - электротермическое.

Требуется определить предельный изгибающий момент в вертикальной плоскости.

Р а с ч е т ведем без учета стержня, расположенного в наименее сжатом свесе. Из черт. 9 имеем:

$$h_0 = h - a = 300 - 30 = 270 \text{ мм}; b_0 = \frac{110}{2} = 55 \text{ мм};$$

$$b_{ov} = b'_{ov} = 55 \text{ мм}; h'_f = 60 \text{ мм}.$$



Черт. 9. К примеру расчета 9

1-1 — плоскость действия изгибающего момента

Определяем площадь сжатой зоны бетона по формуле (49), учитывая один стержень арматуры S' , т.е. $A'_s = 113$ мм² ($1\varnothing 12$), и принимая $\gamma_{s6} = 1$:

$$A_b = \frac{\gamma_{s6} R_s A_{sp} - R_{sc} A'_s}{R_b} = \frac{1 \cdot 510 \cdot 314,2 - 365 \cdot 113}{13} = 9154 \text{ мм}^2.$$

Площадь сечения наиболее сжатого свеса и ее статические моменты относительно осей x и y соответственно равны:

$$A_{ov} = b'_{ov} h'_f = 55 \cdot 60 = 3300 \text{ мм}^2;$$

$$S_{ov,y} = A_{ov} (b_0 + 0,5b'_{ov}) = 3300 (55 + 0,5 \cdot 55) = 272 \text{ 000 мм}^3;$$

$$S_{ov,x} = A_{ov} (h_0 - 0,5h'_f) = 3300 (270 - 0,5 \cdot 60) = 792 \text{ 000 мм}^3$$

Так как $A_b > A_{ov}$, далее расчет производим как для таврового сечения:

$$A_{web} = A_b - A_{ov} = 9154 - 3300 = 5854 \text{ мм}^2.$$

Определяем размер сжатой зоны x_1 по формуле (50), принимая $\text{ctg } \beta = 4$:

$$t = 1,5 \left(\frac{S_{ov,y} \text{ctg } \beta - S_{ov,x}}{A_{web}} + b_0 \text{ctg } \beta - h_0 \right) =$$

$$= 1,5 \left(\frac{272000 \cdot 4 - 792000}{5854} + 55 \cdot 4 - 270 \right) = 0,9 \text{ мм};$$

$$x_1 = -t + \sqrt{t^2 + 2A_{web} \text{ctg } \beta} = -0,9 + \sqrt{0,9^2 + 2 \cdot 5854 \cdot 4} = 215,7 \text{ мм}.$$

Проверим условие (52):

$$\frac{1,5A_{web}}{b + b_{ov}} = \frac{1,5 \cdot 5854}{110 + 55} = 53,2 \text{ мм} < x_1 = 215,7 \text{ мм},$$

следовательно, расчет продолжаем по формулам косоугольного изгиба.

Определим значение ξ_1 по формуле (53), вычислив:

$$\operatorname{tg}\beta = \frac{x_1^2}{2A_{\text{web}}} = \frac{215,7^2}{2 \cdot 5854} = 3,97 ;$$

$$\xi_1 = \frac{b'_{\text{ov}} \operatorname{tg}\theta + x_1}{(b_0 + b'_{\text{ov}}) \operatorname{tg}\theta + h_0} = \frac{55 \cdot 3,97 + 215,7}{(55 + 55)3,97 + 270} = 0,614 .$$

Поскольку натяжение арматуры электротермическое неавтоматизированное, принимаем, согласно п. 3.6, $\Delta\sigma_{\text{sp}} = 0$.

Из табл. 26 и 31 при $\gamma_{b2} = 0,9$, классе арматуры А-IV, классе бетона В25 и при $(\sigma_{\text{sp}} + \Delta\sigma_{\text{sp}}) / R_s = 306/510 = 0,6$ находим $\xi_R = 0,54$ и $\xi_{\text{el}} = 0,7$.

Поскольку выполняется условие (55):

$$\xi_1 = 0,614 > \xi_R = 0,54,$$

расчет повторяем, заменяя в формуле (49) значение R_s на напряжение σ_s , определенное по формуле (56).

Согласно п. 3.18, $\beta = 0,8$;

$$\sigma_s = \frac{1 + \beta + (1 - \beta) \frac{\xi_{\text{el}} - \xi_1}{\xi_{\text{el}} - \xi_R}}{2} R_s = \frac{1 + 0,8 + 0,2 \frac{0,7 - 0,614}{0,7 - 0,54}}{2} 510 = 486 \text{ МПа};$$

$$A_b = \frac{486 \cdot 314,2 - 365 \cdot 113}{13} = 8574 \text{ мм}^2 ;$$

$$A_{\text{web}} = 8574 - 3300 = 5274 \text{ мм}^2 ;$$

$$t = 1,5 \left(\frac{272000 \cdot 4 - 792000}{5274} + 55 \cdot 4 - 270 \right) = 9 \text{ мм} ;$$

$$x_1 = -9 + \sqrt{9^2 + 2 \cdot 5274 \cdot 4} = 197 \text{ мм} .$$

Определяем предельный изгибающий момент в плоскости оси x из условия (47):

$$M_{x,u} = R_b [S_{\text{ov},x} + A_{\text{web}} (h_0 - x_1/3)] + R_{sc} S_{sx} = 13 [792000 + 5274(270 - 197/3)] + 365 \cdot 113(270 - 20) = 34,6 \cdot 10^6 \text{ Н}\cdot\text{мм} = 34,6 \text{ кН}\cdot\text{м} .$$

Предельный изгибающий момент в вертикальной плоскости равен:

$$M_u = M_{x,u} / \cos\beta = M_{x,u} \frac{\sqrt{\operatorname{ctg}\beta + 1}}{\operatorname{ctg}\beta} = 34,6 \frac{\sqrt{4^2 + 1}}{4} = 35,6 \text{ кН}\cdot\text{м} .$$

ОБЩИЙ СЛУЧАЙ РАСЧЕТА НОРМАЛЬНЫХ СЕЧЕНИЙ ИЗГИБАЕМЫХ ЭЛЕМЕНТОВ (ПРИ ЛЮБЫХ ФОРМАХ СЕЧЕНИЯ, НАПРАВЛЕНИЯХ ДЕЙСТВИЯ ВНЕШНЕГО МОМЕНТА И ЛЮБОМ АРМИРОВАНИИ)

3.18 (3.28). Расчет нормальных сечений изгибаемого элемента в общем случае (черт. 10) выполняется из условия

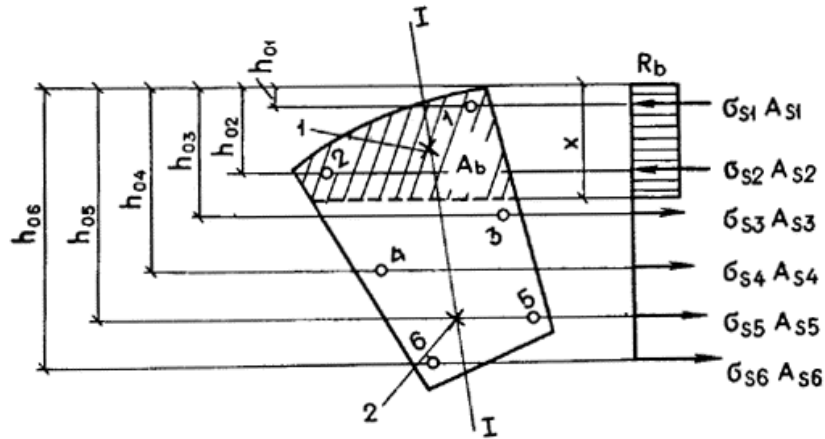
$$M \leq R_b S_b - \sum \sigma_{si} S_{si} , \quad (60)$$

где M — проекция момента внешних сил на плоскость, перпендикулярную прямой, ограничивающей сжатую зону сечения;

S_b — статический момент площади сжатой зоны бетона относительно оси, параллельной прямой, ограничивающей сжатую зону и проходящей через центр тяжести сечения наиболее растянутого стержня;

S_{si} — статический момент площади сечения i -го стержня продольной арматуры относительно указанной оси;

σ_{si} — напряжение в i -м стержне продольной арматуры.



Черт. 10. Схема усилий и эпюра напряжений в сечении, нормальном к продольной оси железобетонного элемента, в общем случае расчета по прочности

1-1 - плоскость, параллельная плоскости действия изгибающего момента; 1 - точка приложения равнодействующих усилий в сжатой арматуре и в бетоне сжатой зоны; 2 - точка приложения равнодействующей усилий в растянутой арматуре

Высота сжатой зоны x и напряжения σ_{si} определяются из совместного решения уравнений:

$$R_b A_b = \sum \sigma_{si} A_{si}, \quad (61)$$

при $\xi_i \leq \xi_{Ri}$

$$\sigma_{si} = R_s \left[\eta - (\eta - 1) \left(2 \frac{\xi_i}{\xi_{Ri}} - 1 \right) \right] \leq \eta R_s, \quad (62)$$

где η - см. п. 3.7;

при $\xi_{el,i} \geq \xi_i > \xi_{Ri}$

$$\sigma_{si} = \left[\beta + (1 - \beta) \frac{\xi_{el,i} - \xi_i}{\xi_{el,i} - \xi_{Ri}} \right] R_{si}; \quad (63)$$

при $\xi_i > \xi_{el,i}$

$$\sigma_{si} = \frac{\sigma_{sc,u}}{1 - \frac{\omega}{1,1}} \left(\frac{\omega}{\xi_i} - 1 \right) + \sigma_{spi}. \quad (64)$$

Для продольной арматуры с физическим пределом текучести (см. п. 2.16) при $\xi_i > \xi_{Ri}$ используется только уравнение (64).

В формулах (61) - (64):

A_b — площадь сжатой зоны бетона;

A_{si} — площадь сечения i -го стержня продольной арматуры;

ξ_i — относительная высота сжатой зоны, равная:

$$\xi_i = \frac{x}{h_{0i}},$$

где h_{0i} - расстояние от оси, проходящей через центр тяжести сечения рассматриваемого i -го стержня арматуры и параллельной прямой, ограничивающей сжатую зону, до наиболее удаленной точки сжатой зоны сечения (см. черт. 10);

ξ_{Ri} , $\xi_{el,i}$ - относительная высота сжатой зоны, отвечающая достижению в рассматриваемом стержне напряжений, соответственно равных R_{si} и βR_{si} , значение ξ_{Ri} определяют по формуле (21) п. 3.6, значение $\xi_{el,i}$ — также по формуле (21), принимая

$$\sigma_{sR} = \beta R_{si} - \sigma_{spi}, \quad (65)$$

здесь β - коэффициент, принимаемый равным:

при механическом, а также автоматизированных электротермическом и электротермомеханическом способах натяжения арматуры классов А-IV, А-V, А-VI

$$\beta = 0,5 \frac{\sigma_{sp1i}}{R_s} + 0,4 \geq 0,8, \quad (66)$$

где σ_{sp1i} - определяется при $\gamma_{sp} < 1,0$ (см. п. 1.18) с учетом потерь по поз. 3—5 табл. 4;

$\sigma_{sc,u}$, ω - см. п. 3.6;

при иных, кроме указанных выше, способах натяжения арматуры классов А-IV, А-V и А-VI, а также для арматуры классов В-II, Вр-II, К-7 и К-19 при любых способах натяжения $\beta = 0,8$.

Напряжения σ_{si} , определенные по формуле (64), вводятся в расчет со своими знаками; при этом напряжения со знаком «плюс» означают растягивающие напряжения, а напряжения со знаком «минус» — сжимающие. Напряжения σ_{si} принимаются не менее $-R_{sc}$ (максимальное сжимающее напряжение) и не менее $\sigma_{sp} - \sigma_{sc,u}$.

Напряжение σ_{spi} в формуле (64) определяется при коэффициенте $\gamma_{sp} < 1,0$, если рассматриваемый стержень расположен в растянутой зоне, и $\gamma_{sp} > 1,0$, если стержень расположен в сжатой зоне.

Для определения положения границы сжатой зоны при косом изгибе (т.е. когда плоскость действия момента не перпендикулярна прямой, ограничивающей сжатую зону) кроме использования формул (61)-(64) требуется соблюдение условия параллельности плоскости действия моментов внешних и внутренних сил.

Если в сечении можно выявить характерную ось (например, ось симметрии или ось ребра Г-образного сечения), то при косом изгибе расчет рекомендуется производить в следующем порядке.

1. Провести две оси x и y соответственно параллельно и перпендикулярно указанной характерной оси через центр тяжести сечения наиболее растянутого стержня.

2. Подобрать последовательными приближениями положение прямой, ограничивающей сжатую зону, при постоянном угле ее наклона θ так, чтобы удовлетворялось равенство (61) после подстановки в него значений σ_{si} , определенных по формулам (62)-(64); при этом угол θ в первом приближении принять равным углу наклона нулевой линии, определенному как для упругого материала.

3. Определить моменты внутренних сил в плоскости осей x и y соответственно $M_{x,u}$ и $M_{y,u}$.

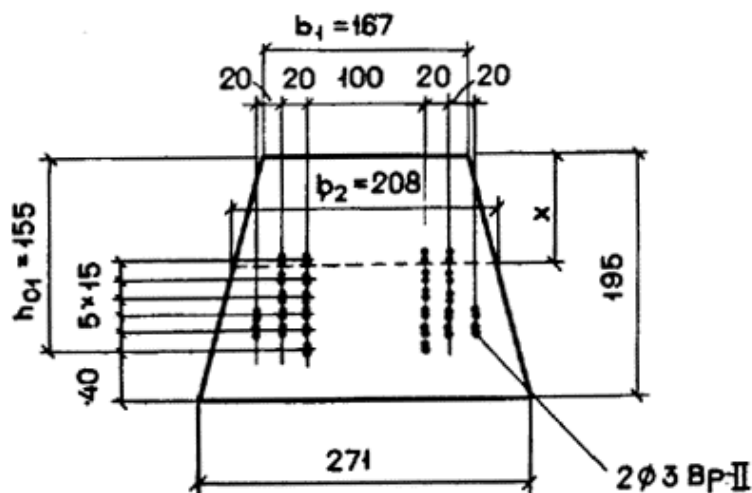
4. Если оба момента оказываются больше или меньше соответствующих составляющих внешнего момента (M_x и M_y), то прочность сечения считается соответственно обеспеченной или необеспеченной.

5. Если один из этих моментов (например, $M_{y,u}$) меньше соответствующей составляющей внешнего момента (M_y), а другой момент больше составляющей внешнего момента (т.е. $M_{x,u} > M_x$), то следует задаться другим углом θ (большим, чем ранее принятый) и снова выполнить аналогичный расчет.

Примеры расчета

Пример 10. Дано: железобетонная шпала с размерами расчетного поперечного сечения по оси рельса - по черт. 11; бетон тяжелый класса В40 ($R_b = 24$ МПа при $\gamma_{b2} = 1,1$); арматура из проволоки класса Вр-II, диаметром 3 мм ($R_s = 1215$ МПа); предварительное напряжение арматуры при $\gamma_{sp} < 1$ $\sigma_{sp} = 975$ МПа; изгибающий момент в расчетном сечении $M = 26$ кН·м.

Требуется проверить шпалу на прочность.



Черт. 11. К примеру расчета 10

Р а с ч е т. В связи с распределенным характером расположения арматуры по сечению расчет производим по общему случаю согласно п. 3.18.

По формуле (21) п. 3.6 определяем значения ξ_R и ξ_{el} . Для этого вычислим $\omega = 0,85 - 0,008 R_b = 0,85 - 0,008 \cdot 24 = 0,658$. Поскольку арматура проволочная, принимаем $\Delta\sigma_{sp} = 0$ и $\beta = 0,8$, $\sigma_{sc,u} = 400$ МПа (так как $\gamma_{b2} = 1,1$).

Значение σ_{sR} равно:
при вычислении ξ_R

$$\sigma_{sR} = R_s + 400 - \sigma_{sp} = 1215 + 400 - 975 = 640 \text{ МПа};$$

при вычислении ξ_{el}

$$\sigma_{sR} = \beta R_s - \sigma_{sp} = 0,8 \cdot 1215 - 975 = -3 \text{ МПа}.$$

Отсюда имеем:

$$\xi_R = \frac{\omega}{1 + \frac{\sigma_{sR}}{\sigma_{sc,u}} \left(1 - \frac{\omega}{1,1}\right)} = \frac{0,658}{1 + \frac{640}{400} \left(1 - \frac{0,658}{1,1}\right)} = 0,4;$$

$$\xi_{el} = \frac{0,658}{1 + \frac{-3}{400} \left(1 - \frac{0,658}{1,1}\right)} = 0,66.$$

Задавшись высотой сжатой зоны x , определим напряжение σ_{si} каждого горизонтального ряда спаренных проволок по формулам (62)-(64):

при $\xi_i \leq \xi_R$

$$\sigma_{si} = R_s \left[\eta - (1 - \eta) \left(2 \frac{\xi_i}{\xi_R} - 1 \right) \right];$$

при $\xi_{el} \geq \xi_i > \xi_R$

$$\begin{aligned} \sigma_{si} &= \left[\beta + (1 - \beta) \frac{\xi_{el} - \xi_i}{\xi_{el} - \xi_R} \right] R_s = \left(0,8 + 0,2 \frac{0,66 - \xi_i}{0,66 - 0,40} \right) 1215 = \\ &= 1640 - 1010 \xi; \end{aligned}$$

при $\xi_i > \xi_{el}$

$$\sigma_{si} = \frac{\sigma_{sc,u}}{1 - \frac{\omega}{1,1}} \left(\frac{\omega}{\xi_i} - 1 \right) + \sigma_{sp} = \frac{400}{1 - \frac{0,658}{1,1}} \left(\frac{0,658}{\xi_i} - 1 \right) + 975 = \frac{655}{\xi_i} - 20.$$

Затем определим сумму усилий во всех рядах проволок $\Sigma\sigma_{si}A_{si}$, где A_{si} принимается равной площади сечения арматуры в одном i -м ряду, параллельном нейтральной оси.

В первом приближении значение x определим из уравнения (61), принимая среднее напряжение в арматуре равным $0,9R_s = 0,9 \cdot 1215 = 1093$ МПа;

$$\Sigma A_{si} = 367 \text{ мм}^2 (52\text{Ø}3),$$

отсюда
$$A_b = \frac{\Sigma\sigma_{si}A_{si}}{R_b} = \frac{1093 \cdot 367}{24} = 16700 \text{ мм}^2.$$

Поскольку сжатая зона имеет трапециевидную форму, высоту сжатой зоны x определим из уравнения (см. черт. 11)

$$A_b = \left(167 + \frac{271 - 167}{195} 0,5x \right) x = (167 + 0,267x)x,$$

откуда
$$x = -\frac{167}{2 \cdot 0,267} + \sqrt{\left(\frac{167}{2 \cdot 0,267} \right)^2 + \frac{A_b}{0,267}} = -313 + \sqrt{98000 + \frac{16700}{0,267}} =$$

$$= 87,5 \text{ мм}.$$

Вычисления приводим в табличной форме (табл. 28а).

Таблица 28а

| | | |
|--------|---------|-----------------------|
| Номера | Площадь | $x = 87,5 \text{ мм}$ |
|--------|---------|-----------------------|

| рядов проволок i | сечения i-го ряда проволок $A_{si}, \text{мм}^2$ | $h_{0i},$ мм | $\xi_i = \frac{x}{h_{0i}}$ | $\sigma_{si},$ МПа | $\sigma_{si} A_{si},$ Н |
|--|--|-----------------|----------------------------|-----------------------|----------------------------|
| 1 | 2 | 3 | 4 | 5 | 6 |
| 1 | 28,3 (4Ø3) | 155 | 0,565 | 1070 | 30300 |
| 2 | 84,3 (12Ø3) | 140 | 0,625 | 1010 | 85200 |
| 3 | 84,3 (12Ø3) | 125 | 0,70 | 916 | 77200 |
| 4 | 56,5 (8Ø3) | 110 | 0,795 | 804 | 45400 |
| 5 | 56,5 (8Ø3) | 95 | 0,922 | 690 | 39000 |
| 6 | 56,5 (8Ø3) | 80 | 1,093 | 579 | 32700 |
| $\Sigma \sigma_{si} A_{si} = 309800 \text{ Н}$ | | | | | |

Окончание табл. 28а

| Номера рядов прово- лок i | Площадь сечения i-го ряда проволок $A_{si}, \text{мм}^2$ | $h_{0i},$ мм | $x = 76 \text{ мм}$ | | | $\sigma_{si} A_{si} (h_{01} - h_{0i}),$ Н·мм |
|--|--|-----------------|----------------------------|-----------------------|----------------------------|--|
| | | | $\xi_i = \frac{x}{h_{0i}}$ | $\sigma_{si},$ МПа | $\sigma_{si} A_{si},$ Н | |
| 1 | 2 | 3 | 7 | 8 | 9 | 10 |
| 1 | 28,3 (4Ø3) | 155 | 0,49 | 1145 | 32400 | $0 \cdot 10^6$ |
| 2 | 84,3 (12Ø3) | 140 | 0,536 | 1099 | 92600 | $1,39 \cdot 10^6$ |
| 3 | 84,3 (12Ø3) | 125 | 0,608 | 1026 | 84650 | $2,595 \cdot 10^6$ |
| 4 | 56,5 (8Ø3) | 110 | 0,691 | 929 | 52500 | $2,36 \cdot 10^6$ |
| 5 | 56,5 (8Ø3) | 95 | 0,80 | 799 | 45100 | $2,705 \cdot 10^6$ |
| 6 | 56,5 (8Ø3) | 80 | 0,95 | 669 | 37800 | $2,84 \cdot 10^6$ |
| $\Sigma \sigma_{si} A_{si} = 347000 \text{ Н}$ | | | | | | $\Sigma \sigma_{si} S_{si} =$ $11,9 \cdot 10^6 \text{ Н·м}$ |

Исходя из вычисленного значения $\Sigma \sigma_{si} A_{si}$ (с учетом $x = 87,5 \text{ мм}$), вновь определяем:

$$A_b = \frac{309800}{24} = 12900 \text{ мм}^2;$$

$$x = -313 + \sqrt{98000 + \frac{12900}{0,267}} = 70 \text{ мм} < 87,5 \text{ мм},$$

т.е. значение x в первом приближении принято завышенным.

Во втором приближении значением принимаем равным 76 мм и производим аналогичный расчет (см. табл. 28а):

$$A_b = \frac{347000}{24} = 14450 \text{ мм}^2;$$

$$x = -313 + \sqrt{98000 + \frac{14450}{0,267}} = 78 \text{ мм} \approx 76 \text{ мм},$$

т.е. значение $x = 76 \text{ мм}$ принято правильно.

Определим статический момент сжатой зоны бетона в виде трапеции относительно нижнего ряда проволок S_b . Ширина сечения по границе сжатой зоны равна:

$$b_2 = 167 + 2 \cdot 0,267 \cdot 76 = 208 \text{ мм}; b_1 = 167 \text{ мм}.$$

Тогда

$$S_b = 0,5 \left[b_1 x \left(h_{01} - \frac{1}{3} x \right) + b_2 x \left(h_{01} - \frac{2}{3} x \right) \right] =$$

$$= 0,5 \left[167 \cdot 76 \left(155 - \frac{1}{3} 76 \right) + 208 \cdot 76 \left(155 - \frac{2}{3} 76 \right) \right] = 1,65 \cdot 10^6 \text{ мм}^3.$$

Момент усилия в арматуре относительно центра тяжести нижнего ряда проволок определим по формуле

$$\Sigma \sigma_{si} S_{si} = \Sigma \sigma_{si} A_{si} (h_{01} - h_{oi}).$$

Вычисление $\Sigma \sigma_{si} S_{si}$ приведено в табл. 28а.

Проверяем условие (60):

$$R_b S_b - \Sigma \sigma_{si} S_{si} = 24 \cdot 1,65 \cdot 10^6 - 11,9 \cdot 10^6 = 27,7 \cdot 10^6 \text{ Н} \cdot \text{мм} =$$

$$= 27,7 \text{ кН} \cdot \text{м} > M = 26 \text{ кН} \cdot \text{м},$$

т.е. прочность шпалы обеспечена.

РАСЧЕТ СЕЧЕНИЙ, НАКЛОННЫХ К ПРОДОЛЬНОЙ ОСИ ЭЛЕМЕНТА

3.19 (3.29). Расчет элементов по наклонным сечениям должен производиться для обеспечения прочности:

на действие поперечной силы по наклонной полосе между наклонными трещинами - согласно п. 3.21;

на действие поперечной силы по наклонной трещине для элементов с поперечной арматурой — согласно пп. 3.22—3.29, для элементов без поперечной арматуры — согласно п. 3.30;

на действие изгибающего момента по наклонной трещине — согласно пп. 3.31—3.34.

Расчет элементов с поперечной арматурой на действие поперечной силы, согласно пп. 3.22—3.29, не производится, если выполняются условия прочности п. 3.30. При соблюдении этих условий поперечная арматура определяется конструктивными требованиями (см. пп. 5.41 и 5.42).

П р и м е ч а н и е. В настоящем Пособии под поперечной арматурой имеются в виду хомуты и отогнутые стержни (отгибы). Термин «хомуты» включает в себя поперечные стержни сварных каркасов и хомуты вязаных каркасов.

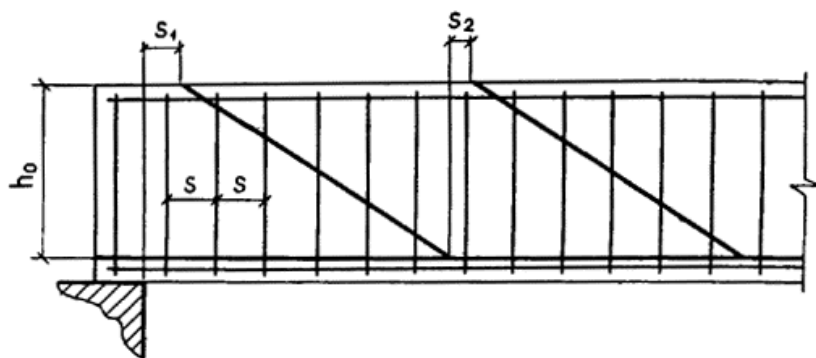
3.20. Расстояния между хомутами s , между опорой и концом отгиба, ближайшего к опоре, s_1 , а также между концом предыдущего и началом последующего отгиба s_2 (черт. 12) должны быть не более величины

$$s_{\max} = \frac{\varphi_{b4} (1 + \varphi_n) R_{bt} b h_0^2}{Q}, \quad (67)$$

где φ_n — см. п. 3.22;

φ_{b4} — см. табл. 29.

Кроме того, эти расстояния должны удовлетворять конструктивным требованиям пп. 5.42 и 5.44.



Черт. 12. Расстояния между хомутами и отгибами

РАСЧЕТ НА ДЕЙСТВИЕ ПОПЕРЕЧНОЙ СИЛЫ ПО НАКЛОННОЙ СЖАТОЙ ПОЛОСЕ

3.21 (3.30). Расчет элементов на действие поперечной силы для обеспечения прочности по наклонной полосе между наклонными трещинами должен производиться из условия

$$Q \leq 0,3 \varphi_{w1} \varphi_{b1} R_b b h_0, \quad (68)$$

где Q - поперечная сила, принимаемая на расстоянии от опоры не менее h_0 ;

φ_{w1} — коэффициент, учитывающий влияние хомутов, нормальных к продольной оси элемента, и определяемый по формуле

$$\varphi_{w1} = 1 + 5\alpha\mu_w, \quad (69)$$

но не более 1,3;

$$\mu_w = \frac{A_{sw}}{bs};$$

φ_{b1} — коэффициент, определяемый по формуле

$$\varphi_{b1} = 1 - \beta R_b, \quad (70)$$

β — коэффициент, принимаемый равным для бетона:

тяжелого и мелкозернистого 0,01

легкого 0,02

R_b — в МПа.

При линейном изменении ширины b по высоте в расчет [в формулы (67), (68) и последующие] вводится ширина сечения на уровне середины высоты сечения без учета полок.

РАСЧЕТ НА ДЕЙСТВИЕ ПОПЕРЕЧНОЙ СИЛЫ ПО НАКЛОННОЙ ТРЕЩИНЕ

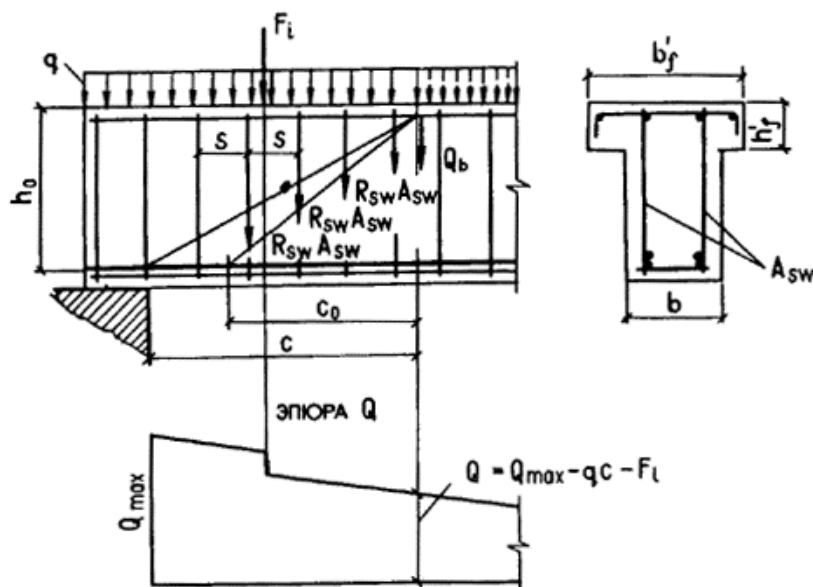
Элементы постоянной высоты, армированные хомутами без отгибов

3.22. Проверка прочности наклонного сечения на действие поперечной силы по наклонной трещине (черт. 13) производится из условия

$$Q \leq Q_b + q_{sw} c_0, \quad (71)$$

где Q — поперечная сила от внешней нагрузки, расположенной по одну сторону от рассматриваемого наклонного сечения; при вертикальной нагрузке, приложенной к верхней грани элемента, значение Q принимается в нормальном сечении, проходящем через наиболее удаленный от опоры конец наклонного сечения; при нагрузке, приложенной к нижней грани элемента или в пределах высоты его сечения, также допускается значение Q принимать в наиболее удаленном от опоры конце наклонного сечения, если хомуты, установленные на действие отрыва¹, не учитываются в данном расчете; при этом следует учитывать возможность отсутствия временной нагрузки на участке в пределах наклонного сечения;

¹ Расчет на отрыв производится согласно п. 3.97 «Пособия по проектированию бетонных и железобетонных конструкций из тяжелых и легких бетонов без предварительного напряжения арматуры» (М., ЦИТП Госстроя СССР, 1986).



Черт. 13. Схема усилий в наклонном сечении элемента, армированного хомутами без отгибов, при расчете его на действие поперечной силы

Q_b — поперечное усилие, воспринимаемое бетоном и равное:

$$Q_b = \frac{M_b}{c} . \quad (72)$$

Здесь $M_b = \varphi_{b2} (1 + \varphi_f + \varphi_n) R_{bt} b h_0^2 ; \quad (73)$

φ_{b2} — коэффициент, учитывающий вид бетона и определяемый по табл. 29;

φ_f — коэффициент, учитывающий влияние сжатых полок и определяемый по формуле

$$\varphi_f = \frac{0,75(b'_f - b)h'_f}{bh_0} , \text{ но не более } 0,5 ; \quad (74)$$

при этом величина $(b'_f - b)$ принимается не более $3h'_f$,

учет полок производится, если поперечная арматура в ребре заанкерена в полке, где расположена поперечная арматура, соединяющая свесы полки с ребром;

φ_n — коэффициент, учитывающий влияние предварительного напряжения арматуры растянутой зоны и определяемый по формуле

$$\varphi_n = 0,1 \frac{P}{R_{bt} bh_0} \leq 0,5 , \quad (75)$$

где $P = \sigma_{sp} A_{sp} - \sigma_s A_s$; суммарный коэффициент $1 + \varphi_f + \varphi_n$ принимается не более 1,5;

c - длина проекции наклонного сечения на продольную ось элемента.

Таблица 29

| Бетон | Коэффициенты | | |
|--|----------------|----------------|----------------|
| | φ_{b2} | φ_{b3} | φ_{b4} |
| Тяжелый | 2,00 | 0,6 | 1,5 |
| Мелкозернистый | 1,70 | 0,5 | 1,2 |
| Легкий при марке по средней плотности: | | | |
| D1900 и более | 1,90 | 0,5 | 1,2 |
| D1800 и менее при мелком заполнителе: | | | |
| плотном | 1,75 | 0,4 | 1,0 |
| пористом | 1,50 | 0,4 | 1,0 |

Значение Q_b принимается не менее

$$Q_{b,min} = \varphi_{b3} (1 + \varphi_f + \varphi_n) R_{bt} b h_0 \quad (\varphi_{b3} - \text{см. табл. 29});$$

q_{sw} — усилие в хомутах на единицу длины элемента в пределах наклонного сечения, определяемое по формуле

$$q_{sw} = \frac{R_{sw} A_{sw}}{s} ; \quad (76)$$

c_0 — длина проекции наклонной трещины на продольную ось элемента, принимаемая равной:

$$c_0 = \sqrt{\frac{M_b}{q_{sw}}} , \quad (77)$$

но не более c и не более $2h_0$, а также не менее h_0 , если $c > h_0$.

При этом для хомутов, устанавливаемых по расчету (т.е. когда не выполняются условия п. 3.30), должно удовлетворяться условие

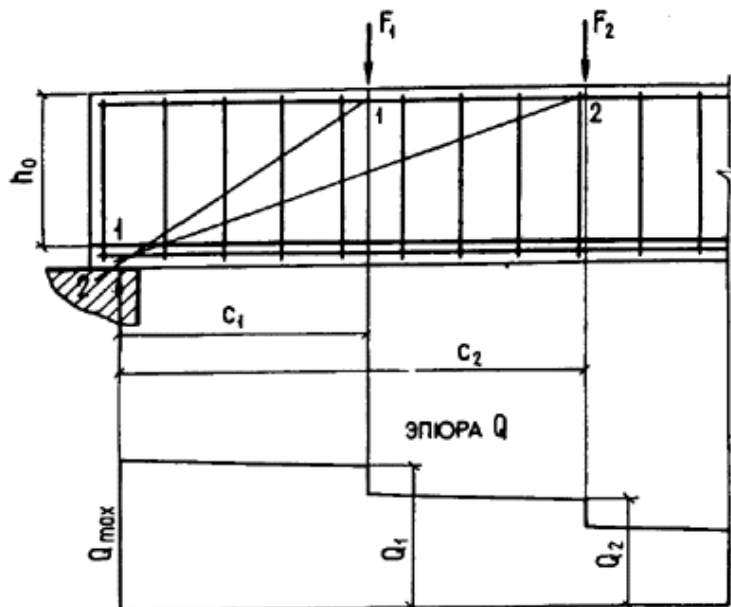
$$q_{sw} \geq \frac{Q_{b,min}}{2h_0} . \quad (78)$$

Разрешается не выполнять условие (78), если в формуле (73) учитывать такое уменьшенное значение $R_{bt} b$, при котором условие (78) превращается в равенство, т.е. если принимать $M_b = 2 h_0^2 q_{sw} \frac{\varphi_{b2}}{\varphi_{b3}}$; в этом случае

всегда $c_0 = 2h_0$, но не более c .

При проверке условия (71) в общем случае задаются рядом наклонных сечений при различных значениях c , не превышающих расстояния от опоры до сечения с максимальным изгибающим моментом, а также значения $(\varphi_{b2} / \varphi_{b3}) h_0$.

При действии на элемент сосредоточенных сил значения c принимаются равными расстояниям от опоры до точек приложения этих сил (черт. 14).



Черт. 14. Расположение невыгоднейших наклонных сечений при действии на элемент сосредоточенных и прерывистых нагрузок

1-1 и 2-2 - наклонные сечения, проверяемые на действие соответственно сил Q_1 и Q_2

При расчете элемента на действие равномерно распределенной нагрузки q значение c принимается равным $\sqrt{M_b / q_1}$, а если $q_1 > 0,56q_{sw}$, следует также принимать $c = \sqrt{\frac{M_b}{q_1 + q_{sw}}}$, где значение q_1 определяется

следующим образом:

а) если равномерно распределенная нагрузка q всегда сплошная — $q_1 = q$,

б) если нагрузка q включает в себя временную эквивалентную равномерно распределенную нагрузку v (т.е. временная нагрузка несплошная, а эпюра моментов M от принятой в расчете нагрузки v всегда огибает эпюру M от любой фактической временной нагрузки) — $q_1 = g + v/2$ (g — постоянная сплошная нагрузка).

При этом значение Q принимается равным $Q_{max} - q_1 c$ (Q_{max} — поперечная сила в опорном сечении).

3.23. Определение требуемой интенсивности хомутов, выражаемой через q_{fw} (см. п. 3.22), производится следующим образом:

а) при действии на элемент сосредоточенных сил, располагаемых на расстояниях c_i от опоры, для каждого наклонного сечения с длиной проекции c_i , не превышающей расстояния до сечения с максимальным изгибающим моментом, значение q_{sw} определяется в зависимости от коэффициента $x_i = \frac{Q_i - Q_{bi}}{Q_{bi}}$ (где Q_{bi} — см. п. 3.22) по

одной из следующих формул:

$$\text{при } x_i < x_{0i} = \frac{Q_{b,\min}}{Q_{bi}} \cdot \frac{c_0}{2h_0} \quad q_{sw(i)} = \frac{Q_i}{c_0} \cdot \frac{x_{0i}}{x_{0i} + 1}; \quad (79)$$

$$\text{при } x_{0i} \leq x_i \leq \frac{c_i}{c_0} \quad q_{sw(i)} = \frac{Q_i - Q_{bi}}{c_0}; \quad (80)$$

$$\text{при } \frac{c_i}{c_0} < x_i \leq \frac{c_i}{h_0} \quad q_{sw(i)} = \frac{(Q_i - Q_{bi})^2}{M_b}; \quad (81)$$

$$\text{при } x_i > \frac{c_i}{h_0} \quad q_{sw(i)} = \frac{Q_i - Q_{bi}}{h_0}; \quad (82)$$

(здесь h_0 принимается не более c_i).

Окончательно принимается наибольшее значение $q_{sw(i)}$.

В формулах (79) - (82) :

Q_i - поперечная сила в нормальном сечении, расположенном на расстоянии c_i от опоры;

c_0 - принимается равным c_i , но не более $2h_0$;

б) при действии на элемент только равномерно распределенной нагрузки q требуемая интенсивность хомутов определяется по формулам:

$$\text{при } Q_{\max} \leq \frac{Q_{b1}}{0,6} \quad q_{sw} = \frac{Q_{\max}^2 - Q_{b1}^2}{4M_b}; \quad (83)$$

$$\text{при } \frac{M_b}{h_0} + Q_{b1} > Q_{\max} > \frac{Q_{b1}}{0,6} \quad q_{sw} = \frac{(Q_{\max} - Q_{b1})^2}{M_b}; \quad (84)$$

в обоих случаях q_{sw} принимается не менее $\frac{Q_{\max} - Q_{b1}}{2h_0}$;

$$\text{при } Q_{\max} > \frac{M_b}{h_0} + Q_{b1} \quad q_{sw} = \frac{Q_{\max} - Q_{b1}}{h_0}. \quad (85)$$

В случае, если полученное значение q_{sw} не удовлетворяет условию (78), следует снова вычислить q_{sw} по формуле

$$q_{sw} = \frac{Q_{\max}}{2h_0} + \frac{\varphi_{b2}}{\varphi_{b3}} - \sqrt{\left(\frac{Q_{\max}}{2h_0} + \frac{\varphi_{b2}}{\varphi_{b3}} q_1\right)^2 - \left(\frac{Q_{\max}}{2h_0}\right)^2},$$

где $Q_{b1} = 2\sqrt{M_b q_1}$;

Q_{\max} - поперечная сила в опорном сечении;

$M_b, q_1, \varphi_{b2}, \varphi_{b3}$ - см. п. 3.22.

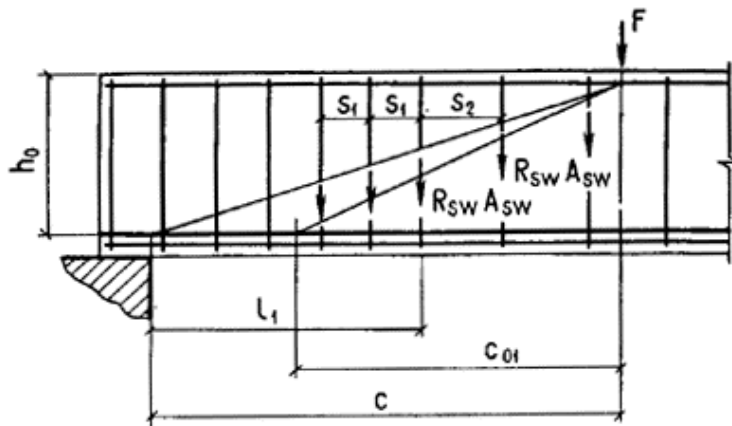
3.24. При уменьшении интенсивности хомутов от опоры к пролету с q_{sw1} на q_{sw2} (например, увеличением шага хомутов) следует проверить условие (71) при значениях c , превышающих l_1 - длину участка элемента с интенсивностью хомутов q_{sw1} (черт. 15). При этом выражение $q_{sw}c_0$ заменяется:

при $c - l_1 < c_{01}$ на $q_{sw1} c_{01} - (q_{sw1} - q_{sw2})(c - l_1)$;

при $c_{02} > c - l_1 \geq c_{01}$ на $q_{sw2}(c - l_1)$;

при $c - l_1 \geq c_{02}$ на $q_{sw2} c_{02}$,

где значения c_{01} и c_{02} определяются по формуле (77) при q_{sw} , соответственно равном q_{sw1} и q_{sw2} .



Черт. 15. Изменение интенсивности хомутов в пределах наклонного сечения

При действии на элемент равномерно распределенной нагрузки длина участка l_1 с интенсивностью q_{sw1} определяется следующим образом:

$$\text{при } q_1 > q_{sw1} - q_{sw2} \quad l_1 = c - \frac{M_b / c + q_{sw1} c_{01} - Q_{\max} + q_1 c}{q_{sw1} - q_{sw2}},$$

где $c = \sqrt{\frac{M_b}{q_1 - (q_{sw1} - q_{sw2})}}$, но не более $\frac{\varphi_{b2}}{\varphi_{b3}} h_0$;

при $q_1 \leq q_{sw1} - q_{sw2}$ $l_1 = \frac{Q_{\max} - (Q_{b,\min} + q_{sw2} c_{01})}{q_1} - c_{01}$.

Здесь q_1 — см. п. 3.22.

Если для интенсивности q_{b2} не выполняется условие (78), длина l_1 вычисляется при скорректированных значениях $M_b = 2h_0^2 q_{sw2} \varphi_{b2} / \varphi_{b3}$ и $Q_{b,\min} = 2 h_0 q_{sw2}$; при этом выражение $(Q_{b,\min} + q_{sw2} c_{01})$ принимается не менее нескорректированного значения $Q_{b,\min}$.

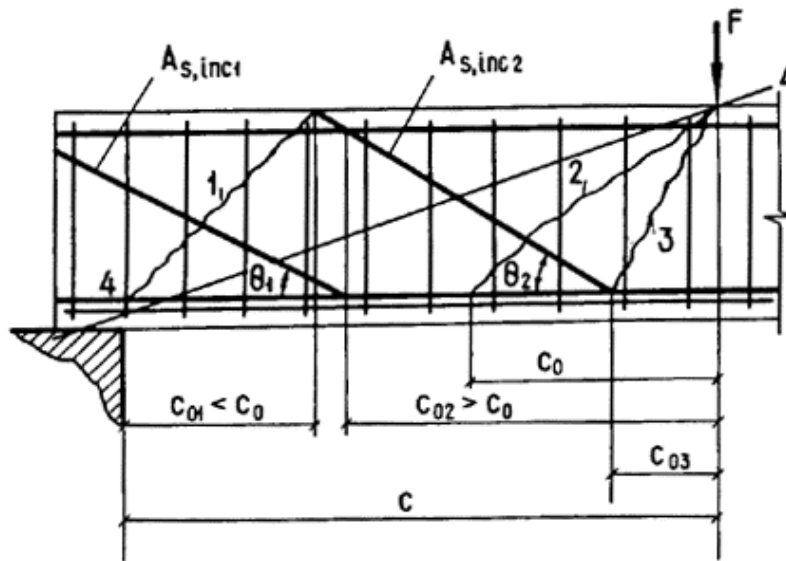
Элементы постоянной высоты, армированные отгибами

3.25. Проверка прочности наклонного сечения на действие поперечной силы для элемента с отгибами производится из условия (71) п. 3.22 с добавлением к правой части условия (71) значения

$$Q_{s,\text{inc}} = A_{s,\text{inc}} R_{sw} \sin \theta, \quad (86)$$

где $A_{s,\text{inc}}$ - площадь сечения отгибов, пересекающих опасную наклонную трещину с длиной проекции c_0 ;
 θ - угол наклона отгибов к продольной оси элемента.

Значение c_0 принимается равным длине участка элемента в пределах рассматриваемого наклонного сечения, для которого выражение $q_{sw} c_0 + Q_{s,\text{inc}} + M_b / c_0$ принимает минимальное значение. Для этого рассматриваются участки от конца наклонного сечения или от конца отгиба в пределах длины c до начала отгиба, более близкого к опоре или до опоры (черт. 16), при этом длина участка принимается не более значения c_0 , определяемого по формуле (77).



Черт. 16. К определению наиболее опасной наклонной трещины для элементов с отгибами

1, 2, 3 — возможные наклонные трещины; 4-4 — рассматриваемое наклонное сечение

Наиболее опасная наклонная трещина на черт. 16 соответствует минимальному значению из следующих выражений:

$$q_{sw} c_{01} + R_{sw} A_{s,\text{inc1}} \sin \theta_1 + M_b / c_{01};$$

$$q_{sw} c_0 + R_{sw} A_{s,\text{inc2}} \sin \theta_2 + M_b / c_0 \text{ [здесь } c_0 \text{ - см. формулу (77)];}$$

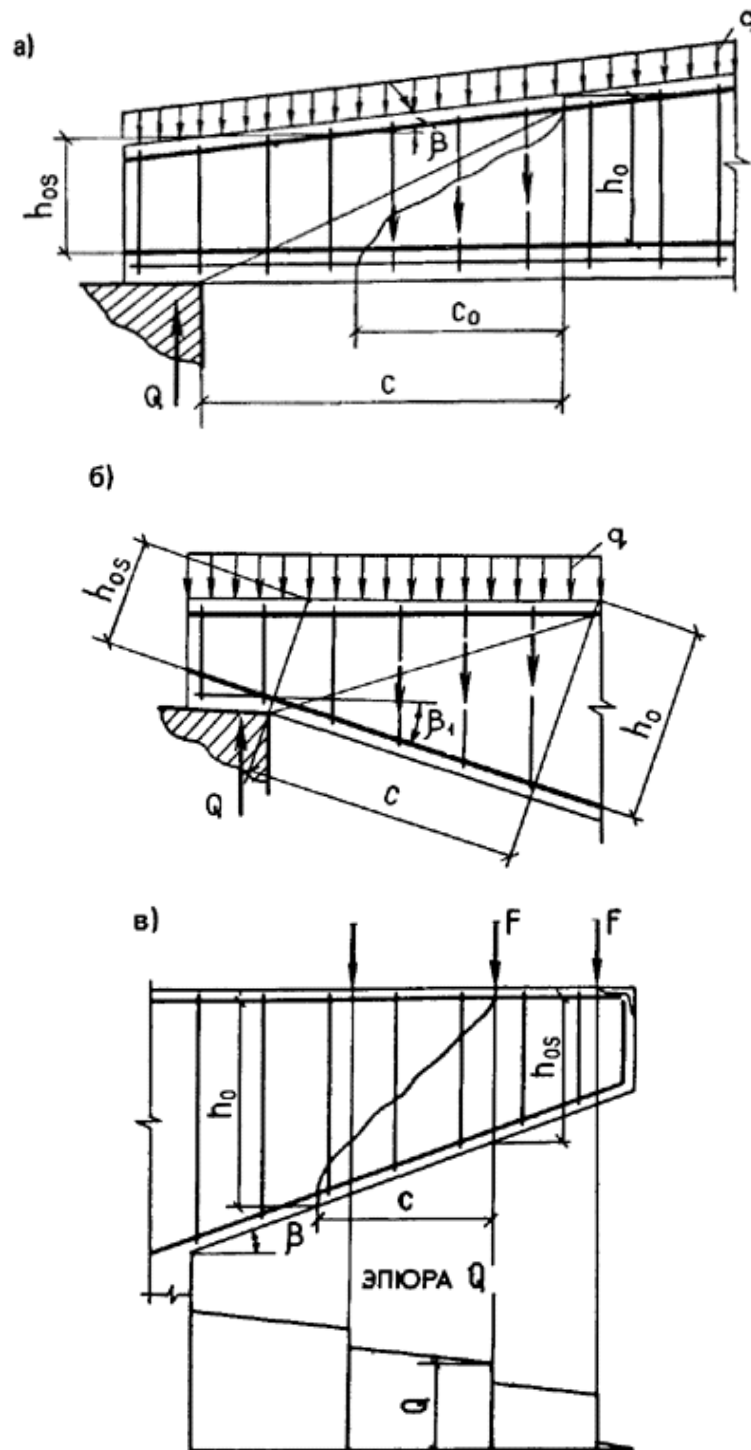
$$q_{sw} c_{03} + M_b / c_{03}.$$

Значения c принимаются равными расстояниям от опоры до конца отгибов, а также до мест приложения сосредоточенных сил (см. черт. 16), кроме того, следует проверить наклонные сечения, заканчивающиеся на расстоянии c_0 , определяемом по формуле (77), от начала последнего и предпоследнего отгибов.

Элементы переменной высоты с поперечным армированием

3.26 (3.33). Расчет элементов с наклонными сжатыми гранями на действие поперечной силы производится согласно пп. 3.22, 3.24 и 3.25 с учетом указаний пп. 3.27 и 3.28, принимая в качестве рабочей высоты наибольшее значение h_0 в пределах рассматриваемого наклонного сечения (черт. 17, а, в).

Расчет элементов с наклонными растянутыми гранями на действие поперечной силы допускается производить согласно пп. 3.22, 3.24 и 3.25, также принимая в качестве рабочей высоты наибольшее значение h_0 в пределах наклонного сечения в растянутой зоне (черт. 17, б).



Черт. 17. Наклонные сечения элементов с переменной высотой сечения

а - балка с наклонной сжатой гранью; б - балка с наклонной растянутой гранью; в - консоль с наклонной сжатой гранью

3.27. Для балок без отгибов с высотой, равномерно увеличивающейся от опоры к пролету (черт. 17, а, б), рассчитываемых на действие равномерно распределенной нагрузки q , наклонное сечение проверяется из условия (71) п. 3.22 при невыгоднейшем значении c , определяемом следующим образом:

если выполняется условие

$$q_1 < 0,56 q_{sw} - 2,5 \sqrt{q_{inc} q_{sw}} \quad , \quad (87)$$

значение c вычисляется по формуле

$$c = \sqrt{\frac{M_{bs}}{q_{inc} + \sqrt{q_{inc} q_{sw}} + q_1}} \quad ; \quad (88)$$

если условие (87) не выполняется, значение c вычисляется по формуле

$$c = \sqrt{\frac{M_{bs}}{q_{inc} + q_{sw} + q_1}} \quad (89)$$

(при этом $c_0 = c$),

а также, если $q_{sw} < M_{bs} / (4 h_0^2 s)$, - по формуле

$$c = \sqrt{\frac{M_{bs}}{q_{inc} + 2q_{sw} \operatorname{tg} \beta + q_1}} \quad (90)$$

(при этом $c_0 = 2 h_0$),

где $q_{inc} = \varphi_{b2} (1 + \varphi_{fs} + \varphi_{ns}) R_{bt} b \operatorname{tg}^2 \beta$;

M_{bs} - величина M_b , определяемая по формуле (73) как для опорного сечения балки с рабочей высотой h_{0s} , без учета приопорного уширения;

β - угол между сжатой и растянутой гранями балки;

φ_{fs} , φ_{ns} - коэффициенты φ_f и φ_n при $h_0 = h_{0s}$.

Рабочая высота h_0 при этом принимается равной $h_0 = h_{0s} + c \operatorname{tg} \beta$.

При уменьшении интенсивности хомутов от опоры к пролету следует проверить прочность наклонных сечений, заходящих в участок с меньшей интенсивностью хомутов, учитывая указания п. 3.24.

Участки балки с постоянным характером увеличения рабочей высоты h_0 не должны быть менее принятого значения c .

При действии на балку сосредоточенных сил проверяются наклонные сечения при значениях c , принимаемых согласно п. 3.22, а также определяемых, если $\operatorname{tg} \beta > 0,1$, по формуле (89) при $q_1 = 0$.

3.28. Для консолей без отгибов с высотой, равномерно увеличивающейся от свободного конца к опоре (черт. 17, в), в общем случае следует проверить условие (71), задаваясь наклонными сечениями со значениями c , определяемыми по формуле (89) при $q_1 = 0$ и принимаемыми не более расстояния от начала наклонного сечения в растянутой зоне до опоры. При этом за h_{0s} и Q необходимо принимать соответственно рабочую высоту и поперечную силу в начале наклонного сечения в растянутой зоне. Кроме того, следует проверить наклонные сечения, проведенные до опоры, если при этом $c_0 < c$.

При действии на консоль сосредоточенных или прерывистых нагрузок начала наклонных сечений располагают в растянутой зоне нормальных сечений, проходящих через концы площадок опирания этих нагрузок (черт. 17, в).

При действии равномерно распределенной нагрузки или нагрузки, линейно увеличивающейся к опоре, консоль рассчитывают так же, как элемент с постоянной высотой сечения, согласно п. 3.22, принимая рабочую высоту h_0 в опорном сечении.

Элементы с поперечным армированием при косом изгибе

3.29. Расчет по поперечной силе элементов прямоугольного сечения, подвергающихся косому изгибу, производится из условия

$$\left[\frac{Q_x}{Q_{bw(x)}} \right]^2 + \left[\frac{Q_y}{Q_{bw(y)}} \right]^2 \leq 1 \quad , \quad (91)$$

где Q_x , Q_y - составляющие поперечной силы, действующие соответственно в плоскости симметрии x и в нормальной к ней плоскости y в наиболее удаленном от опоры конце наклонного сечения;

$Q_{bw(x)}$, $Q_{bw(y)}$ — предельные поперечные силы, которые могут быть восприняты наклонным сечением при действии их соответственно только в плоскости x и только в плоскости y , принимаемые равными правой части условия (71).

При действии на элемент равномерно распределенной нагрузки допускается определять значения c , согласно п. 3.22, независимо для каждой плоскости x и y .

П р и м е ч а н и е. Отгибы при расчете на поперечную силу при косом изгибе не учитываются.

Элементы без поперечной арматуры

3.30 (3.32). Расчет элементов без поперечной арматуры на действие поперечной силы производится из условий:

$$a) Q_{\max} \leq 2,5 R_{bt} b h_0, \quad (92)$$

где Q_{\max} - максимальная поперечная сила у грани опоры;

$$б) Q \leq Q_{b1}, \quad (93)$$

где Q - поперечная сила в конце наклонного сечения, начинающегося от опоры с длиной проекции c ;

Q_{b1} - предельная поперечная сила, принимаемая равной M_b/c ,

$$\text{где } M_b = \varphi_{b4} (1 + \varphi_n) R_{bt} b h_0^2,$$

$$\text{но не менее } Q_{b,\min} = \varphi_{b3} (1 + \varphi_n) R_{bt} b h_0, \quad (94)$$

[при этом $c = (\varphi_{b4} / \varphi_{b3}) h_0 \approx 2,5 h_0$];

φ_{b3} , φ_{b4} — см. табл. 29 п. 3.22;

φ_n — см. п. 3.22;

при этом, если в пределах длины c не образуются нормальные трещины [т.е. если $M < M_{crc}$, где M_{crc} определяется по формуле (164) п. 4.2 с заменой $R_{bt,ser}$ на R_{bt}], Q_{b1} принимается не менее

$$Q_{crc} = b \frac{I_{red}}{S_{red}} \tau_{xy,crc}, \quad (95)$$

где S_{red} - статический момент части приведенного сечения, расположенной по одну сторону от оси, проходящей через центр тяжести сечения, относительно этой оси;

$\tau_{xy,crc}$ - касательное напряжение на уровне центра тяжести приведенного сечения, соответствующее образованию наклонных трещин и определяемое из уравнения (183) п. 4.9 с заменой $R_{bt,ser}$ на R_{bt} и $R_{b,ser}$ на R_b ; допускается значение $\tau_{xy,crc} = \tau R_{bt}$ определять без учета напряжения σ_y с помощью графика на черт. 18.

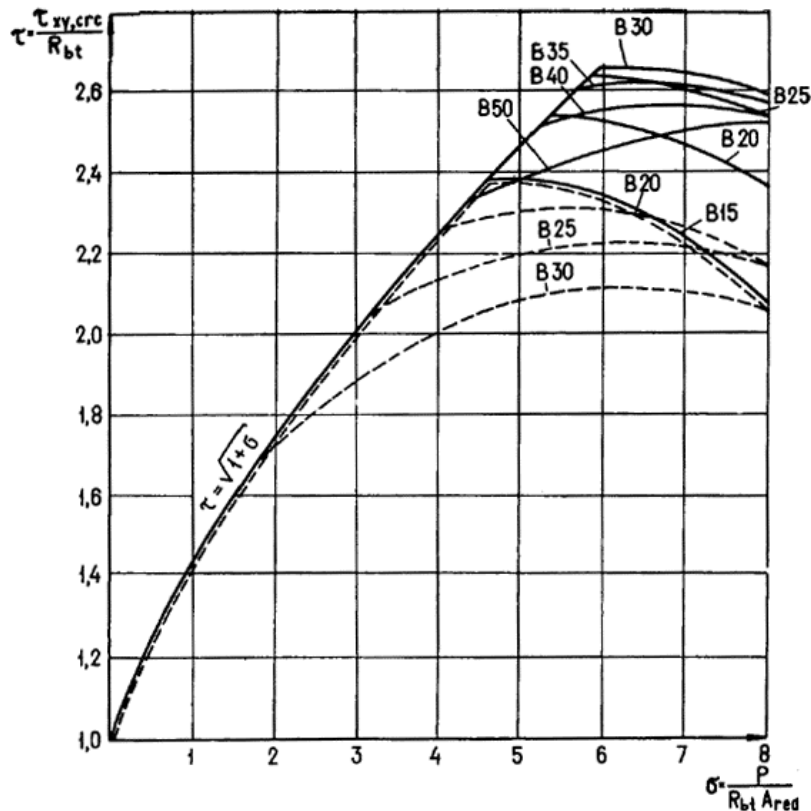


График зависимости $\tau = f(\sigma)$

— для тяжелого бетона; ---- для мелкозернистого и легкого бетонов

При действии на элемент сосредоточенных или прерывистых нагрузок значения s при проверке условия (93) принимаются равными расстояниям от опоры до начала площадок опирания этих нагрузок (см. черт. 14).

При расчете элемента на действие равномерно распределенной нагрузки значение s принимается равным $M_{b1} / Q_{crс}$ (при этом $Q_{b1} = Q_{crс}$), а также равным длине приопорного участка l_1 , где не образуются нормальные трещины (при этом, если $l_1 > 2,5 h_0$, то $Q_{b1} = Q_{b,min}$). В обоих случаях принимается $Q = Q_{max} - q_1 c$ (где q_1 - см. п. 3.22).

РАСЧЕТ НАКЛОННЫХ СЕЧЕНИЙ НА ДЕЙСТВИЕ ИЗГИБАЮЩЕГО МОМЕНТА

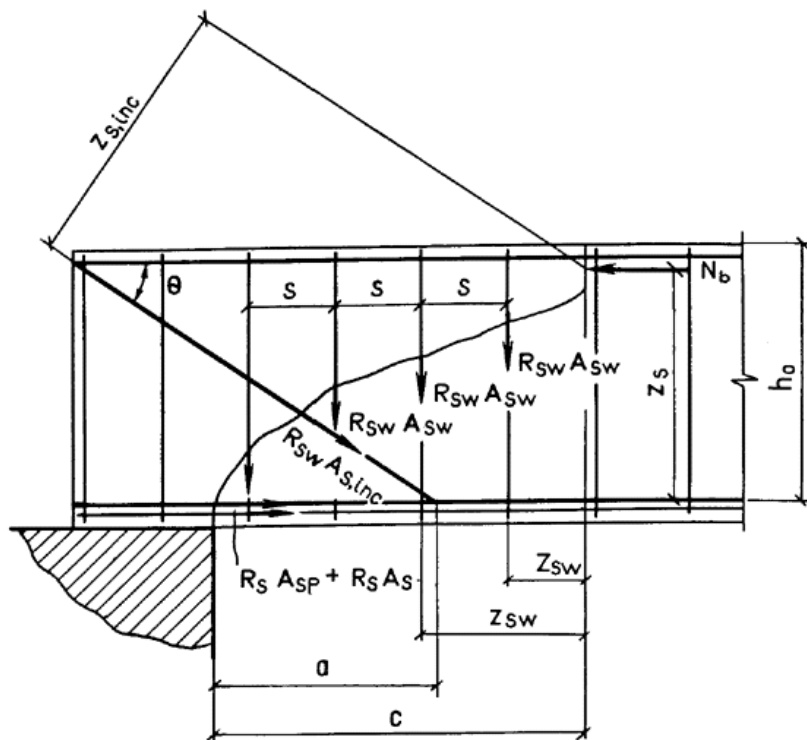
3.31 (3.35). Расчет элементов на действие изгибающего момента для обеспечения прочности по наклонной трещине (черт. 19) должен производиться из условия

$$M \leq (R_s A_{sp} + R_s A_s) z_s + \sum R_{sw} A_{sw} z_{sw} + \sum R_{sw} A_{s,inc} z_{s,inc}, \quad (96)$$

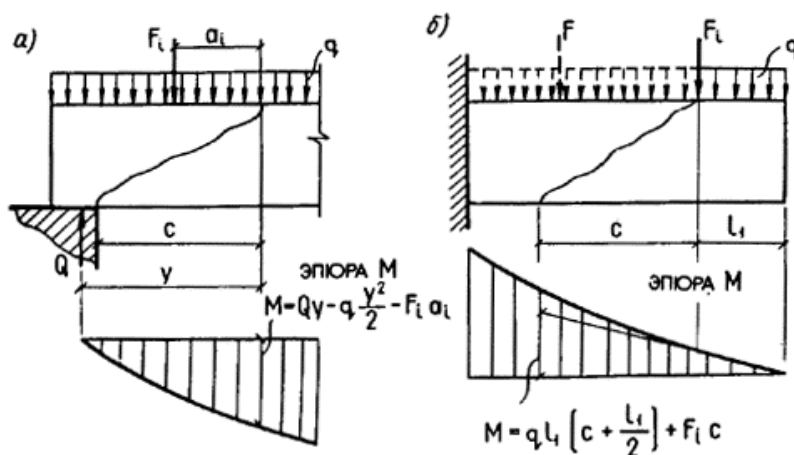
где M - момент от внешней нагрузки, расположенной по одну сторону от рассматриваемого наклонного сечения, относительно оси, перпендикулярной плоскости действия момента и проходящей через точку приложения равнодействующей усилий в сжатой зоне (черт. 20);

$\sum R_{sw} A_{sw} z_{sw}$, $\sum R_{sw} A_{s,inc} z_{s,inc}$ - суммы моментов относительно той же оси соответственно от усилий в хомутах и в отгибах, пересекающих растянутую зону наклонного сечения;

z_s , z_{sw} , $z_{s,inc}$ - расстояния от плоскостей расположения соответственно продольной арматуры, хомутов и отгибов до указанной выше оси.



Черт. 19. Схема усилий в наклонном сечении при расчете по прочности на действие изгибающего момента



Черт. 20. Определение расчетного значения момента при расчете наклонного сечения

а - для свободно опертой балки; б - для консоли

Высота сжатой зоны наклонного сечения, измеренная по нормали к продольной оси элемента, определяется из условия равновесия проекций усилий в бетоне сжатой зоны и в арматуре, пересекающей растянутую зону наклонного сечения, на продольную ось элемента согласно пп. 3.9 и 3.13. При этом принимается $\gamma_{s6} = 1,0$, а в случае наличия в элементе отгибов в числителе выражения для x добавляется выражение $\Sigma R_s A_{s,inc} \cos \theta$ (где θ - угол наклона отгибов к продольной оси элемента).

Величину z_s допускается принимать равной $h_0 - 0,5x$, но не более $h_0 - a'$, если значение x вычислено с учетом сжатой арматуры.

Величина $\Sigma R_{sw} A_{sw} z_{sw}$ при хомутах постоянной интенсивности определяется по формуле

$$\Sigma R_{sw} A_{sw} z_{sw} = 0,5 q_{sw} c^2, \quad (97)$$

где q_{sw} — см. п. 3.22;

c — длина проекции наклонного сечения на продольную ось элемента, измеренная между точками приложения равнодействующих усилий в растянутой арматуре и в сжатой зоне (см. п. 3.33).

Величина $z_{s,inc}$ для каждой плоскости отгибов определяется по формуле

$$z_{s,inc} = z_s \cos \theta + (c - a) \sin \theta, \quad (98)$$

где a — расстояние от начала наклонного сечения до начала отгиба в растянутой зоне (см. черт. 19).

3.32. Расчет наклонных сечений на действие момента производится у грани крайней свободной опоры балок и у свободного конца консолей при отсутствии у продольной арматуры специальных анкеров, а также в местах обрыва или отгиба продольной арматуры в пролете.

Кроме того, расчет наклонных сечений на действие момента производится в местах резкого изменения конфигурации элементов (подрезки, узлы и т.п.).

Если наклонное сечение пересекает в растянутой зоне напрягаемую арматуру без анкеров на длине зоны передачи напряжений (см. п. 2.26) или ненапрягаемую арматуру без анкеров на длине зоны анкерования (см. п. 5.32), значение расчетного сопротивления R_s соответствующей арматуры снижается путем умножения его на коэффициент условий работы γ_{s3} , определяемый согласно поз. 3 табл. 23.

Расчет наклонных сечений на действие момента не производится, если выполняются условия п. 3.30.

3.33. Для свободно опертых балок невыгоднейшее наклонное сечение начинается от грани опоры и имеет длину проекции c при постоянной высоте сечения, равную:

$$c = \frac{Q - F_1 - \sum R_s A_{s,inc} \sin \theta}{q_{sw} + q} \quad (99)$$

и принимаемую не более l_1 — длины приопорного участка, на котором $Q \geq Q_{кр}$ (см. п. 3.30) или, если на нем образуются нормальные трещины, $Q \geq Q_{b1}$.

В формуле (99):

Q — поперечная сила в опорном сечении;

F_1, q — сосредоточенная и равномерно распределенная нагрузки в пределах наклонного сечения;

q_{sw} — см. формулу (76) п. 3.22;

θ — угол наклона отгибов к продольной оси элемента.

Если значение c , определенное с учетом сосредоточенной силы F_1 , оказывается меньше расстояния от грани опоры до этой силы F_1 , а определенное без учета силы F_1 — больше этого расстояния, то за значение c следует принимать расстояние до силы F_1 .

Если в пределах длины c хомуты изменяют свою интенсивность с q_{sw1} у начала наклонного сечения на q_{sw2} , то значение c определяется по формуле (99) при $q_{sw} = q_{sw2}$ и при уменьшении числителя на величину $(q_{sw2} - q_{sw1})l_1$, где l_1 — длина участка с интенсивностью хомутов q_{sw1} .

Для балок, нагруженных равномерно распределенной нагрузкой q с постоянной интенсивностью хомутов без отгибов, условие (96) можно заменить условием

$$Q \leq \sqrt{2 \left[(R_s A_{sp} + R_s A_s) z_s - M_0 \right] (q_{sw} + q)}, \quad (100)$$

где M_0 — момент в сечении по грани опоры;

Q — поперечная сила в опорном сечении.

Для консолей, нагруженных сосредоточенными силами, невыгоднейшее наклонное сечение начинается от мест приложения сосредоточенных сил вблизи свободного конца и имеет длину проекции c для консолей с постоянной высотой сечения, равную:

$$c = \frac{Q_1 - \sum R_{sw} A_{s,inc} \sin \theta}{q_{sw}}, \quad (101)$$

но не более расстояния от начала наклонного сечения до опоры. Здесь Q_1 — поперечная сила в начале наклонного сечения.

Для консолей, нагруженных только равномерно распределенной нагрузкой q , невыгоднейшее наклонное сечение заканчивается в опорном сечении и имеет длину проекции c , равную:

$$c = \frac{(R_s A_{sp} / l_p + R_s A_s / l_{an}) z_s}{q_{sw} + q}. \quad (102)$$

При этом, если $c < l - l_{an}$ или $c < l - l_p$, то в формуле (102) принимается соответственно $R_s A_s = 0$ или $R_s A_{sp} = 0$.

В формуле (102):

A_{sp}, A — площади сечения арматуры, доводимой до свободного конца;

l_p, l_{an} — длины зоны передачи напряжений и зоны анкерования (см. пп. 2.26 и 5.32);

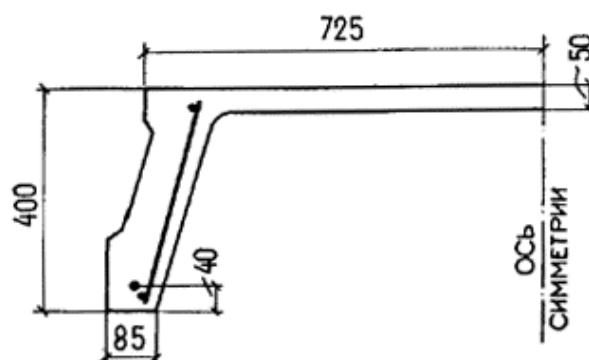
z_s — определяется для опорного сечения.

Для элементов с высотой сечения, увеличивающейся с увеличением изгибающего момента, при определении длины проекции невыгоднейшего сечения по формуле (99) или (101) числители этих формул уменьшаются на величину $(R_s A_{sp} + R_s A_s) \operatorname{tg} \beta$ при наклонной сжатой грани и на величину $(R_s A_{sp} + R_s A_s) \sin \beta$ при наклонной растянутой грани, где β - угол наклона грани к горизонтали.

3.34. Для обеспечения прочности наклонных сечений на действие изгибающего момента начало отгиба в растянутой зоне должно отстоять от нормального сечения, в котором отгибаемый стержень полностью используется по моменту, не менее чем на $h_0/2$, а конец отгиба должен быть расположен не ближе того нормального сечения, в котором отгиб по расчету не требуется.

Примеры расчета

Пример 11. Дано: железобетонная плита перекрытия с размерами поперечного сечения по черт. 21; бетон тяжелый класса В25 ($R_b = 13$ МПа, $R_{bt} = 0,95$ МПа с учетом $\gamma_{b2} = 0,9$, $E_b = 27 \cdot 10^3$ МПа); ребро плиты армировано плоским каркасом с поперечными стержнями из арматуры класса Вр-I, диаметром 5 мм ($A_{sw} = 19,6$ мм², $R_{sw} = 260$ МПа, $E_s = 17 \cdot 10^4$ МПа), шагом $s = 150$ мм; усилие обжатия от растянутой продольной арматуры $P = 130$ кН; временная эквивалентная нагрузка $v = 19$ кН/м, нагрузка от собственного веса плиты и пола $g = 4$ кН/м; поперечная сила на опоре $Q_{\max} = 62$ кН.



Черт. 21. К примеру расчета 11

Требуется проверить прочность по наклонной полосе ребра плиты между наклонными трещинами, а также прочность наклонных сечений по поперечной силе.

Р а с ч е т. $h_0 = 400 - 40 = 360$ мм. Прочность бетона ребра плиты проверяем из условия (68).

Определим коэффициенты μ_w и ϕ_{b1} :

$$\mu_w = \frac{A_{sw}}{bs} = \frac{19,6}{85 \cdot 150} = 0,00154;$$

$$\alpha = \frac{E_s}{E_b} = \frac{17 \cdot 10^4}{27 \cdot 10^3} = 6,3;$$

отсюда $\phi_{w1} = 1 + 5\alpha\mu_w = 1 + 5 \cdot 6,3 \cdot 0,00154 = 1,0485 < 1,3$; $\phi_{b1} = 1 - \beta R_b = 1 - 0,01 \cdot 13 = 0,87$.

Тогда $0,3 \phi_{w1} \phi_{b1} R_b b h_0 = 0,3 \cdot 1,0485 \cdot 0,87 \cdot 13 \cdot 85 \cdot 360 = 108\,700$ Н $> Q_{\max} = 62$ кН, т.е. прочность бетона ребра плиты обеспечена.

Прочность наклонного сечения по поперечной силе проверяем из условия (71) п. 3.22.

Определим величины M и q_{sw} :

$\phi_{b1} = 2$ (см. табл. 29).

Так как $b'_f - b = 725 - 85 = 640$ мм $> 3h'_f = 3 \cdot 50 = 150$ мм, принимаем $b'_f - b = 150$ мм.

$$\text{Тогда } \phi_f = \frac{0,75(b'_f - b)h'_f}{bh_0} = \frac{0,75 \cdot 150 \cdot 50}{85 \cdot 360} = 0,184 < 0,5;$$

$$\phi_n = 0,1 \frac{P}{R_{bt} b h_0} = 0,1 \frac{130000}{0,95 \cdot 85 \cdot 360} = 0,447 < 0,5.$$

Поскольку $1 + \phi_f + \phi_n = 1 + 0,184 + 0,447 > 1,5$, принимаем $1 + \phi_f + \phi_n = 1,5$;

$M_b = \phi_{b2} (1 + \phi_f + \phi_n) R_{bt} b h_0^2 = 2 \cdot 1,5 \cdot 0,95 \cdot 85 \cdot 360^2 = 31,3 \times 10^6$ Н·мм = 31,3 кН·м;

$$q_{sw} = \frac{R_{sw} A_{sw}}{s} = \frac{260 \cdot 19,6}{150} = 34 \text{ Н/мм.}$$

Проверим условие (78):

$Q_{b, \min} = \varphi_{b3} (1 + \varphi_f + \varphi_n) R_{bt} b h_0 = 0,6 \cdot 1,5 \cdot 0,95 \cdot 85 \cdot 360 = 26\ 163\ \text{Н}$ (где $\varphi_{b3} = 0,6$, см. табл. 29);

$$\frac{Q_{b, \min}}{2h_0} = \frac{26163}{2 \cdot 360} = 36,3\ \text{Н/мм} > q_{sw} = 34\ \text{Н/мм},$$

т.е. условие (78) не выполняется;

следовательно, корректируем значение M_b :

$$M_b = 2h_0^2 q_{sw} \varphi_{b2} / \varphi_{b3} = 2 \cdot 360^2 \cdot 34 \cdot \frac{2}{0,6} = 29,38 \cdot 10^6\ \text{Н}\cdot\text{мм} = 29,4\ \text{кН}\cdot\text{м} \text{ и принимаем } c_0 = 2h_0 = 2 \cdot 360 = 720\ \text{мм}.$$

Определим длину проекции невыгоднейшего наклонного сечения с:

$$q_1 = g + v/2 = 4 + 19/2 = 13,5\ \text{кН/м (Н/мм)}.$$

Так как $0,56 q_{sw} = 0,56 \cdot 34 = 19\ \text{Н/мм} > q_1 = 13,5\ \text{Н/мм}$, значение с равно:

$$c = \sqrt{\frac{M_b}{q_1}} = \sqrt{\frac{29,38}{13,5}} = 1,475\ \text{м}.$$

Поскольку $\frac{\varphi_{b2}}{\varphi_{b3}} h_0 = \frac{2}{0,6} \cdot 0,36 = 1,2\ \text{м} < c = 1,475\ \text{м}$, принимаем $c = 1,2\ \text{м}$ и $Q_b = Q_{b, \min} = 26,16\ \text{кН}$.

Проверяем условие (71), принимая Q в конце наклонного сечения, т.е. $Q = Q_{\max} - q_1 c = 62 - 13,3 \cdot 1,2 = 45,8\ \text{кН}$;

$$Q_b + q_{sw} c_0 = 26,46 + 34 \cdot 0,72 = 50,6\ \text{кН} > Q = 45,8\ \text{кН},$$

т.е. прочность наклонного сечения обеспечена.

$$\begin{aligned} \text{При этом } s = 150\ \text{мм} < s_{\max} &= \frac{\varphi_{b4} (1 + \varphi_n) R_{bt} b h_0^2}{Q_{\max}} = \\ &= \frac{1,5(1 + 0,447) 0,95 \cdot 85 \cdot 360^2}{62000} = 366\ \text{мм} \end{aligned}$$

и, кроме того, $s < h/2 = 400/2 = 200\ \text{мм}$, т.е. требования пп. 3.21 и 5.42 выполнены.

Пример 12. Дано: свободно опертый железобетонный ригель перекрытия пролетом $l = 8,3\ \text{м}$ нагружен равномерно распределенной нагрузкой: временной эквивалентной $v = 114\ \text{кН/м}$ и постоянной $g = 46\ \text{кН/м}$; размеры поперечного сечения: $b = 300\ \text{мм}$, $h = 800\ \text{мм}$, $h_0 = 700\ \text{мм}$; бетон тяжелый класса В30 ($R_b = 15,5\ \text{МПа}$, $R_{bt} = 1,1\ \text{МПа}$ с учетом $\gamma_{b2} = 0,9$); хомуты сварные из арматуры класса А-III ($R_{sw} = 290\ \text{МПа}$); усилие предварительного обжатия $P = 1600\ \text{кН}$.

Требуется определить диаметр и шаг хомутов у опоры, а также выяснить, на каком расстоянии от опоры и как может быть увеличен их шаг.

Р а с ч е т. Наибольшая поперечная сила в опорном сечении равна:

$$Q_{\max} = \frac{ql}{2} = \frac{160 \cdot 8,3}{2} = 664\ \text{кН},$$

где $q = v + g = 114 + 46 = 160\ \text{кН/м}$.

Определим требуемую интенсивность хомутов приопорного участка согласно п. 3.23б.

$$\text{Поскольку } \varphi_n = 0,1 \frac{P}{R_{bt} b h_0} = 0,1 \frac{160 \cdot 10^3}{1,1 \cdot 300 \cdot 700} = 0,693 > 0,5,$$

то принимаем $\varphi_n = 0,5$.

Из формулы (73) при $\varphi_f = 0$ и $\varphi_{b2} = 2$ (см. табл. 29) получаем:

$$M_b = \varphi_{b2} (1 + \varphi_n) R_{bt} b h_0^2 = 2 \cdot 1,5 \cdot 1,1 \cdot 300 \cdot 700 = 485 \cdot 10^3\ \text{Н}\cdot\text{мм} = 485\ \text{кН}\cdot\text{м};$$

$$q_1 = g + v/2 = 46 + 114 / 2 = 103\ \text{кН/м (Н/мм)};$$

$$Q_{b1} = 2 \sqrt{M_b q_1} = 2 \sqrt{485 \cdot 103} = 447\ \text{кН}.$$

$$\text{Так как } \frac{Q_{b1}}{0,6} = \frac{447}{0,6} = 745\ \text{кН} > Q_{\max} = 664\ \text{кН},$$

интенсивность хомутов определяется по формуле

$$q_{sw} = \frac{Q_{\max}^2 - Q_{b1}^2}{4M_b} = \frac{(664^2 - 447^2) \cdot 10^6}{4 \cdot 485 \cdot 10^6} = 124,3 \text{ Н/мм.}$$

При этом $\frac{Q_{\max} - Q_{b1}}{2h_0} = \frac{(664 - 447)10^3}{2 \cdot 700} = 155 > q_{sw} = 124,3 \text{ Н/мм,}$

следовательно, принимаем $q_{sw} = 155 \text{ Н/мм.}$

Согласно п. 5.42, шаг у опоры должен быть не более $1/3h = 800/3 = 267 \text{ мм}$ и не более 500 мм , а в пролете - не более $3/4h = 600 \text{ мм}$ и не более 500 мм . Максимально допустимый шаг у опоры, согласно формуле (67), равен:

$$s_{\max} = \frac{\varphi_{b4}(1 + \varphi_n)R_{bt}bh_0^2}{Q_{\max}} = \frac{1,5 \cdot 1,5 \cdot 1,1 \cdot 300 \cdot 700^2}{664 \cdot 10^3} = 548 \text{ мм.}$$

Принимаем шаг хомутов у опоры $s_1 = 250 \text{ мм}$, а в пролете - $2s_1 = 500 \text{ мм}$.

Отсюда $A_{sw} = q_{sw} s / R_{sw} = 155 \cdot 250 / 290 = 134 \text{ мм}^2$.

Принимаем в поперечном сечении два хомута диаметром 10 мм ($A_{sw} = 157 \text{ мм}^2$).

Тогда $q_{sw1} = \frac{R_{sw}A_{sw1}}{s_1} = \frac{290 \cdot 157}{250} = 182 \text{ Н/мм};$

$$q_{sw2} = 0,5q_{sw1} = 91 \text{ Н/мм.}$$

Длину участка с наибольшей интенсивностью хомутов q_{sw1} определяем согласно п. 3.24.

Так как $q_{sw1} - q_{sw2} = 182 - 91 = 91 \text{ Н/мм} < q_1 = 103 \text{ Н/мм}$, значение c равно:

$$c = \sqrt{\frac{M_b}{q_1 - (q_{sw1} - q_{sw2})}} = \sqrt{\frac{485}{103 - 91}} = 6,36 \text{ м} > \frac{\varphi_{b2}}{\varphi_{b3}} h_0 = \frac{2}{0,6} \cdot 0,7 = 2,33 \text{ м.}$$

Принимаем $c = 2,33 \text{ м}$.

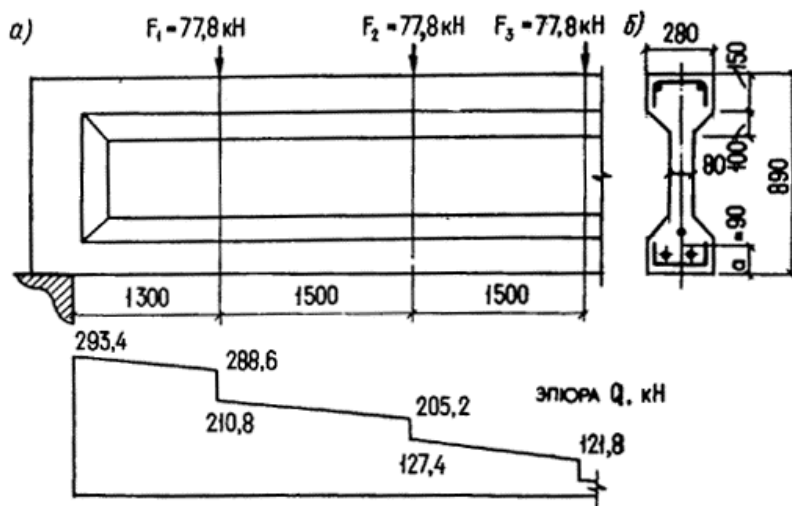
По формуле (77) при $q_{sw} = q_{sw1} = 182 \text{ Н/м}$ вычисляем c_{01} :

$$c_{01} = \sqrt{\frac{M_b}{q_{sw1}}} = \sqrt{\frac{485}{182}} = 1,632 \text{ м.}$$

Тогда $l_1 = c - \frac{M_b / c + q_{sw1}c_{01} - Q_{\max} + q_1c}{q_{sw1} - q_{sw2}} =$
 $= 2,33 - \frac{484 / 2,33 + 182 \cdot 1,63 - 664 + 103 \cdot 2,33}{91} = 1,45 \text{ м} < \frac{1}{4} = \frac{8,3}{4} = 2,08 \text{ м.}$

Принимаем длину участка с шагом хомутов $s = 250 \text{ мм}$ не менее $2,08 \text{ м}$.

Пример 13. Дано: железобетонная балка покрытия, нагруженная сосредоточенными силами, как показано на черт. 22, а; размеры поперечного сечения — по черт. 22, б; бетон тяжелый класса В50 ($R_{bt} = 1,4 \text{ МПа}$ при $\gamma_{b2} = 0,9$); хомуты из арматуры класса А-III ($R_{sw} = 285 \text{ МПа}$); усилие предварительного обжатия $P = 640 \text{ кН}$.



Черт. 22. К примеру расчета 13

Требуется определить диаметр и шаг хомутов, а также выяснить, на каком расстоянии и как может быть увеличен их шаг.

Р а с ч е т. Сначала определим, согласно п. 3.22, величину M_b :

$\varphi_{b2} = 2$ (см. табл. 29); $h'_f = 150 + 100/2 = 200$ мм (см. черт. 22,б);

$$b'_f - b = 280 - 80 = 200 \text{ мм} < 3h'_f; h_0 = 890 - 90 = 800 \text{ мм};$$

$$\varphi_f = \frac{0,75(b'_f - b)h'_f}{bh_0} = \frac{0,75 \cdot 200 \cdot 200}{80 \cdot 800} = 0,469 < 0,5;$$

$$\varphi_n = 0,1 \frac{P}{R_{bt}bh_0} = 0,1 \frac{640000}{1,4 \cdot 80 \cdot 800} = 0,714 > 0,5.$$

Принимаем $\varphi_n = 0,5$.

Поскольку $1 + \varphi_f + \varphi_n > 1,5$, принимаем $1 + \varphi_f + \varphi_n = 1,5$, $M_b = \varphi_{b2} (1 + \varphi_f + \varphi_n) R_{bt} b h_0^2 = 2 \cdot 1,5 \cdot 1,4 \cdot 80 \cdot 800^2 = 215 \cdot 10^6 \text{ Н}\cdot\text{мм} = 215 \text{ кН}\cdot\text{м}$.

Определим требуемую интенсивность хомутов согласно п. 3.23а, принимая длину проекции наклонного сечения с равной расстоянию от опоры до первого груза - $c_1 = 1,3$ м.

Поперечная сила на расстоянии c_1 от опоры равна $Q_1 = 288,6$ кН (см. черт. 22, а).

Из формулы (72) имеем

$$Q_{b1} = \frac{M_b}{c_1} = \frac{215}{1,3} = 164,5 \text{ кН} > Q_{b,\min} = \varphi_{b3} (1 + \varphi_f + \varphi_n) R_{bt} b h_0 =$$

$$= 0,6 \cdot 1,5 \cdot 1,4 \cdot 80 \cdot 800 = 80,64 \text{ кН}.$$

Тогда $x_1 = \frac{Q_1 - Q_{b1}}{Q_{b1}} = \frac{288,6 - 164,4}{165,4} = 0,75$.

Поскольку $c_1 = 1,3$ м $< 2h_0 = 2 \cdot 0,8 = 1,6$ м, принимаем $c_0 = c_1 = 1,3$ м;

$$x_{01} = \frac{Q_{b,\min}}{Q_{b1}} \cdot \frac{c_0}{2h_0} = \frac{80,64}{165,4} \cdot \frac{1,3}{2 \cdot 0,8} = 0,396.$$

Так как $x_{01} = 0,396 < x_1 = 0,75 < \frac{c_1}{c_0} = 1$, значения $q_{sw(1)}$ определяем по формуле (80):

$$q_{sw(1)} = \frac{Q_1 - Q_{b1}}{c_0} = \frac{288,6 - 165,4}{1,3} = 94,8 \text{ кН/м}.$$

Определим $q_{sw(2)}$ при значении c , равном расстоянию от опоры до второго груза, $c_2 = 2,8$ м:

$$Q_{b2} = \frac{M_b}{c_2} = \frac{215}{2,8} = 76,8 \text{ кН} < Q_{b,\min} = 80,64 \text{ кН}.$$

Принимаем $Q_{b2} = 80,64$ кН.

Соответствующая поперечная сила равна $Q_2 = 205,2$ кН.

Поскольку $c_2 = 2,8$ м $> 2h_0 = 1,6$ м, принимаем $c_0 = 2h_0 = 1,6$ м;

$$x_2 = \frac{Q_2 - Q_{b2}}{Q_{b2}} = \frac{205,2 - 80,64}{80,64} = 1,54 > x_{02} = \frac{Q_{b,\min}}{Q_{b2}} \cdot \frac{c_0}{2h_0} =$$

$$= \frac{80,64}{80,64} \cdot \frac{1,6}{1,6} = 1;$$

$$x_2 < \frac{c_2}{c_0} = \frac{2,8}{1,6} = 1,75.$$

Следовательно, значение $q_{sw(2)}$ определяем по формуле (80):

$$q_{sw(2)} = \frac{Q_2 - Q_{b2}}{c_0} = \frac{205,2 - 80,64}{1,6} = 77,85 \text{ кН/м}.$$

Принимаем максимальное значение $q_{sw} = q_{sw(1)} = 94,8 \text{ кН}\cdot\text{м}$.

Согласно п. 5.42, шаг s_1 у опоры должен быть не более $1/3h = 890/3 = 297$ мм и не более 500 мм, а в пролете — не более $3/4h = 3/4 \cdot 890 = 667$ мм и не более 500 мм. Максимально допустимый шаг у опоры, согласно формуле (67), равен:

$$s_{\max} = \varphi_{b4} (1 + \varphi_n) R_{bt} b h_0^2 / Q_{\max} = 1,5 \cdot 1,5 \cdot 1,4 \cdot 80 \cdot 800^2 / 294,6 \cdot 10^3 = 547 \text{ мм.}$$

Принимаем шаг хомутов у опоры $s_1 = 150$ мм, а в пролете — $s_2 = 2s_1 = 300$ мм.

Отсюда
$$A_{sw1} = \frac{q_{sw} s_1}{R_{sw}} = \frac{94,8 \cdot 150}{285} = 50 \text{ мм}^2.$$

Принимаем одноветвевые хомуты диаметром 8 мм ($A_{sw} = 50,3 \text{ мм}^2$).

Длину участка с шагом s_1 определяем из условия обеспечения прочности согласно п. 3.24.

При этом
$$q_{sw1} = \frac{R_{sw} A_{sw1}}{s_1} = \frac{285 \cdot 50,3}{150} = 95,6 \text{ Н/мм}; q_{sw2} = 0,5 q_{sw1} = 47,8 \text{ Н/мм}; q_{sw1} - q_{sw2} = q_{sw2} = 47,8 \text{ Н/мм.}$$

Зададим длину участка с шагом хомутов $s_1 = 150$ мм равной расстоянию от опоры до второго груза $l_1 = 2,8$ м и проверим условие (71) при значении c , равном расстоянию от опоры до третьего груза: $c = 4,3$ м $> l_1$.

Значение c_{01} определим по формуле (77) при $q_{sw} = q_{sw1} = 95,6$ кН/м:

$$c_{01} = \sqrt{\frac{M_b}{q_{sw1}}} = \sqrt{\frac{215}{95,6}} = 1,5 \text{ м} < 2h_0 = 1,6 \text{ м}.$$

Так как $c_{01} = 1,5$ м $= c - l_1 = 4,3 - 2,8 = 1,5$ м, выражение $q_{sw} c_0$ заменим выражением $q_{sw2} (c - l_1) = 47,6 \cdot 1,5 = 71,4$ кН.

$$Q_b = M_b / c = \frac{215}{4,3} = 50 \text{ кН} < Q_{b,\min} = 80,64 \text{ кН.}$$

Принимаем $Q_b = Q_{b,\min} = 80,64$ кН.

Соответствующая поперечная сила равна $Q_3 = 121,8$ кН (см. черт. 22, а).

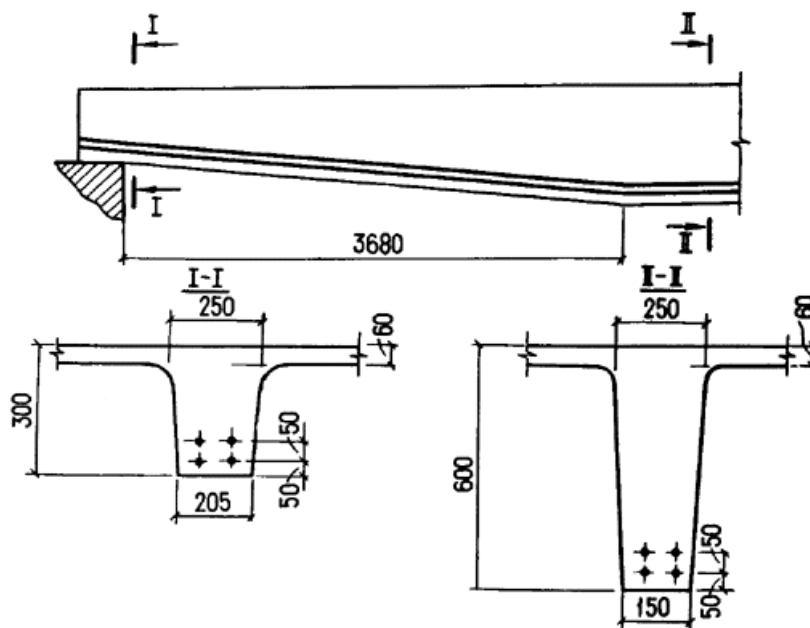
$$Q_b + q_{sw} c_0 = 80,64 + 71,4 = 152,04 \text{ кН} > Q_3 = 121,8 \text{ кН,}$$

т. е. прочность наклонного сечения обеспечена.

Таким образом, длину участка с шагом хомутов $s_1 = 150$ мм принимаем равной $l_1 = 2,8$ м.

Пример 14. Дано: плита перекрытия с растянутой гранью, наклонной к горизонтали, с размерами по черт. 23; бетон тяжелый класса В40 ($R_{bt} = 1,25$ МПа с учетом $\gamma_{b2} = 0,9$); хомуты вертикальные класса А-III, диаметром 8 мм ($R_{sw} = 285$ МПа, $A_{sw} = 50,3 \text{ мм}^2$) и шагом $s = 100$ мм; усилие предварительного обжатия $P = 980$ кН; временная эквивалентная нагрузка $v = 24,2$ кН/м; постоянная нагрузка $g = 7,8$ кН/м; поперечная сила на опоре 186 кН.

Требуется проверить прочность наклонного сечения по поперечной силе.



Черт. 23. К примеру расчета 14

Р а с ч е т ведем согласно п. 3.27.

Из черт. 23 имеем $h_{03} = 300 - 75 = 225$ мм. Размер b принимаем на уровне середины высоты опорного сечения:

$$b = 250 - \left(\frac{300}{2} - 60 \right) \frac{250 - 205}{240} = 233 \text{ мм.}$$

Определим для опорного сечения величины φ_{fs} , φ_{ns} и M_{bs} по формулам (74), (75), (73):

$$b'_f - b = 3h'_f = 3 \cdot 60 = 180 \text{ мм;}$$

$$\varphi_{fs} = 0,75 \frac{(b'_f - b)h'_f}{bh_{0s}} = 0,75 \frac{180 \cdot 60}{233 \cdot 225} = 0,154 ;$$

$$\varphi_{ns} = 0,1 \frac{P}{R_{bt}bh_{0s}} = 0,1 \frac{980000}{1,25 \cdot 233 \cdot 225} = 1,495 > 0,5 .$$

Принимаем $1 + \varphi_{fs} + \varphi_{ns} = 1,5$; $\varphi_{b2} = 2$ (см. табл. 29);

$$M_{bs} = \varphi_{b2} (1 + \varphi_{fs} + \varphi_{ns}) R_{bt} b h_0^2 = 2 \cdot 1,5 \cdot 1,25 \cdot 233 \cdot 225^2 = 44,2 \cdot 10^6 \text{ Н} \cdot \text{мм.}$$

Определим величины q_{sw} и q_{inc} , принимая $\text{tg}\beta = \text{tg}\beta_1 = 0,0815$:

$$q_{sw} = \frac{R_{sw}A_{sw}}{s} = \frac{285 \cdot 50,3}{100} = 143,3 \text{ Н/мм ;}$$

$$q_{inc} = \varphi_{b2} (1 + \varphi_{fs} + \varphi_{ns}) R_{bt} b \text{tg}^2\beta = 2 \cdot 1,5 \cdot 1,25 \cdot 233 \cdot 0,0815^2 = 5,8 \text{ Н/мм;}$$

$$q_1 = g + v/2 = 7,8 + 24,2/2 = 19,9 \text{ кН/м (Н/мм).}$$

Проверим условие (87):

$$0,56 q_{sw} - 2,5 \sqrt{q_{sw}q_{inc}} = 0,56 \cdot 143,3 - 2,5 \sqrt{143,3 \cdot 5,8} = \\ = 21,1 \text{ Н/мм} > q_1 = 19,9 \text{ Н/мм.}$$

Условие (87) выполняется, и, следовательно, невыгоднейшее значение c определяем по формуле (88) :

$$c = \sqrt{\frac{M_{bs}}{q_{inc} + \sqrt{q_{sw}q_{inc}} + q_1}} = \sqrt{\frac{44,2 \cdot 10^6}{5,8 + \sqrt{143,3 \cdot 5,8} + 19,9}} = 901 \text{ мм.}$$

Рабочая высота поперечного сечения на расстоянии $c = 901$ мм от опоры равна:

$$h_0 = h_{0s} + c \text{tg}\beta = 225 + 901 \cdot 0,0815 = 298 \text{ мм,}$$

а ширина ребра на уровне середины высоты $h = 298 + 75 = 373$ мм равна

$$b = 250 - \left(\frac{373}{2} - 60 \right) \frac{250 - 205}{240} = 226 \text{ мм.}$$

Поскольку $\frac{\varphi_{b2}}{\varphi_{b3}} h_0 = \frac{2}{0,6} 298 = 993 \text{ мм} > c = 901 \text{ мм}$, оставляем $c = 901 \text{ мм}$.

Определим соответствующее значение M_b , принимая $1 + \varphi_{fs} + \varphi_{ns} = 1,5$:

$$M_b = 2 \cdot 1,5 \cdot 1,25 \cdot 226 \cdot 298^2 = 75,2 \cdot 10^6 \text{ Н} \cdot \text{мм.}$$

Значение c_0 равно:

$$c_0 = \sqrt{\frac{M_b}{q_{sw}}} = \sqrt{\frac{75,2 \cdot 10^6}{143,3}} = 725 \text{ мм} > 2h_0 = 2 \cdot 298 = 596 \text{ мм.}$$

Принимаем $c_0 = 596 \text{ мм}$.

Проверяем условие (71), принимая поперечную силу в конце наклонного сечения равной $Q = Q_{\max} - q_1 c = 186 - 19,9 \cdot 0,901 = 168,1 \text{ кН}$:

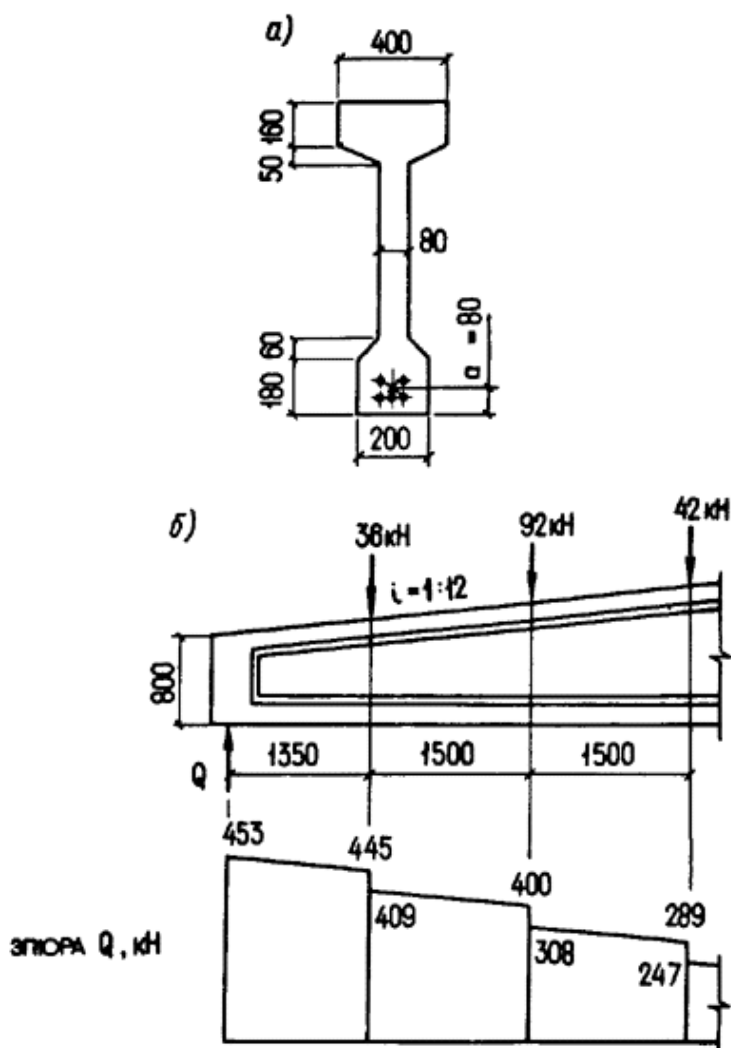
$$Q_b = \frac{M_b}{c} = \frac{75,2 \cdot 10^6}{901} = 83,5 \cdot 10^3 \text{ Н ;}$$

$$Q_b + q_{sw}c_0 = 83,5 + 143,3 \cdot 0,596 = 168,9 \text{ кН} > Q = 168,1 \text{ кН,}$$

т. е. прочность наклонного сечения обеспечена.

Пример 15. Дано: железобетонная двускатная балка покрытия с размерами по черт. 24 загружена сосредоточенными силами от плит покрытия и подвесных кранов, как показано на черт. 24,б; бетон тяжелый класса В40 ($R_{bt} = 1,55$ МПа при $\gamma_{b2} = 1,1$); хомуты двухветвевые из арматуры класса А-III, диаметром 10 мм ($R_{sw} = 290$ МПа, $A_{sw} = 101$ мм²) и шагом $s = 150$ мм; усилие предварительного натяжения $P = 1220$ кН.

Требуется проверить прочность наклонных сечений по поперечной силе.



Черт. 24. К примеру расчета 15

Р а с ч е т ведем согласно п. 3.26. Проверим прочность наклонного сечения с длиной проекции, равной расстоянию от опоры до первого груза — $s_1 = 1,35$ м.

Рабочая высота поперечного сечения в конце наклонного сечения равна:

$$h_0 = 800 - 80 + 1350/12 = 832 \text{ мм.}$$

Определим значение M_b согласно п. 3.22:

$$\varphi_{b2} = 2 \text{ (см. табл. 29); } h'_f = 160 + 50/2 = 185 \text{ мм;}$$

$$b'_f - b = 400 - 80 = 320 \text{ мм} < 3h'_f = 3 \cdot 185 = 555 \text{ мм;}$$

$$\varphi_f = 0,75 \frac{(b'_f - b)h'_f}{bh_0} = 0,75 \frac{320 \cdot 185}{80 \cdot 832} = 0,667 > 0,5 .$$

Принимаем $\varphi_f = 0,5$;

$$\varphi_n = 0,1 \frac{P}{R_{bt}bh_0} = 0,1 \frac{1220000}{1,55 \cdot 80 \cdot 832} = 1,18 > 0,5 .$$

Принимаем $\varphi_n = 0,5$.

Поскольку $1 + \varphi_f + \varphi_n > 1,5$, принимаем $1 + \varphi_f + \varphi_n = 1,5$;

$$M_b = \varphi_{b2} (1 + \varphi_f + \varphi_n) R_{bt} b h_0^2 = 2 \cdot 1,5 \cdot 1,55 \cdot 80 \cdot 832^2 = 257 \cdot 10^6 \text{ Н} \cdot \text{мм} = 257 \text{ кН} \cdot \text{м}.$$

Значение q_{sw} равно:

$$q_{sw} = \frac{R_{sw} A_{sw}}{s} = \frac{290 \cdot 157}{150} = 303 \text{ Н/мм}.$$

По формуле (77) определим длину проекции наклонной трещины:

$$c_{01} = \sqrt{\frac{M_b}{q_{sw}}} = \sqrt{\frac{257 \cdot 10^6}{303}} = 921 \text{ мм} = 0,921 \text{ м}.$$

Так как $c_{01} = 0,921 \text{ м} < c_1 = 1,35 \text{ м}$ и $c_{01} < 2h_0 = 2 \cdot 0,832 = 1,664 \text{ м}$, оставляем $c_{01} = 0,921 \text{ м}$.

Проверим условие (72), приняв Q в месте первого груза — $Q_1 = 445 \text{ кН}$:

$$Q_b = \frac{M_b}{c_1} = \frac{257}{1,35} = 180,4 \text{ кН};$$

$$Q_b + q_{sw} c_{01} = 180,4 + 303 \cdot 0,91 = 470 \text{ кН} > Q_1 = 445 \text{ кН},$$

т.е. прочность этого наклонного сечения обеспечена.

Аналогично проверим прочность наклонного сечения с длиной проекции, равной расстоянию от опоры до второго груза — $c_2 = 2,85 \text{ м}$:

$$h_0 = 720 + 2850 / 12 = 957 \text{ мм}.$$

Поскольку $\frac{\varphi_{b2}}{\varphi_{b3}} h_0 = \frac{2}{0,6} 0,957 = 3,19 \text{ м} > c_2 = 2,85 \text{ м}$, оставляем $c_2 = 2,85 \text{ м}$.

$$1 + \varphi_{fs} + \varphi_{ns} = 1,5;$$

$$M_b = 2 \cdot 1,5 \cdot 1,55 \cdot 80 \cdot 957^2 = 341 \cdot 10^6 \text{ Н} \cdot \text{мм};$$

$$c_{02} = \sqrt{\frac{341 \cdot 10^6}{303}} = 1060 \text{ мм} < c_2 = 2,85 \text{ м};$$

$$c_{02} < 2h_0 = 2 \cdot 0,957 = 1,914 \text{ м}.$$

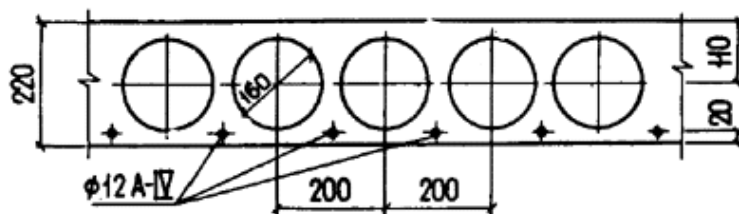
Оставляем $c_{02} = 1060 \text{ мм}$;

$$\frac{M_b}{c_2} + q_{sw} c_{02} = \frac{341 \cdot 10^6}{280} + 303 \cdot 1060 = 441 \cdot 10^3 \text{ Н} > Q_2 = 400 \text{ кН},$$

т.е. прочность этого наклонного сечения также обеспечена.

Пример 16. Дано: многпустотная плита перекрытия пролетом $l = 5,85 \text{ м}$ с поперечным сечением по черт. 25; бетон тяжелый класса В25 ($R_{bt} = 0,95 \text{ МПа}$ с учетом $\gamma_{b2} = 0,9$, $E_b = 27 \cdot 10^3 \text{ МПа}$); усилие обжатия от каждого растянутого стержня $P = 69,2 \text{ кН}$; характеристики приведенного сечения шириной $0,2 \text{ м}$: площадь $A_{red} = 24,7 \cdot 10^3 \text{ мм}^2$; момент инерции $I_{red} = 183,3 \cdot 10^6 \text{ мм}^4$; расстояние от центра тяжести до растянутой грани $y_0 = 107 \text{ мм}$; временная эквивалентная нагрузка $q = 12 \text{ кН/м}^2$; нагрузка от собственного веса плиты и пола $g = 6 \text{ кН/м}^2$.

Требуется выяснить, необходима ли в плите поперечная арматура.



Черт. 25. К примеру расчета 16

Р а с ч е т. Проверим условия прочности согласно п. 3.30:

$$h_0 = 220 - 20 = 200 \text{ мм}.$$

Расчет ведем для ширины плиты, равной расстоянию между центрами круглых отверстий, т.е. $b'_f = 200 \text{ мм}$, $b = 40 \text{ мм}$.

Тогда $q = (6 + 12)0,2 = 3,6 \text{ кН/м} = 3,6 \text{ Н/мм};$

$$q_1 = (6 + 12/2)0,2 = 2,4 \text{ кН/м} = 2,4 \text{ Н/мм.}$$

$$\text{Поперечная сила в опорном сечении } Q_{\max} = \frac{ql}{2} = \frac{3,6 \cdot 5,85}{2} = 10,52 \text{ кН.}$$

Проверим условие (92):

$$2,5R_{bt} b h_0 = 2,5 \cdot 0,95 \cdot 40 \cdot 200 = 19\,000 \text{ Н} > Q_{\max} = 10,52 \text{ кН,}$$

т. е. условие (92) выполняется.

Проверим условие (93), принимая значение s равным $M_{b1} / Q_{\text{срс}}$ и длине участка l_1 без нормальных трещин. Для этого определим значение M_{b1} и $Q_{\text{срс}}$, принимая

$$\varphi_n = 0,1 \frac{P}{R_{bt} b h_0} = 0,1 \frac{69200}{0,95 \cdot 40 \cdot 200} = 0,63 > 0,5 ,$$

т.е. $\varphi_n = 0,5$ и $\varphi_{b4} = 1,5$ (см. табл. 29).

$$M_{b1} = \varphi_{b4} (1 + \varphi_n) R_{bt} b h_0^2 = 1,5(1 + 0,5)0,95 \cdot 40 \cdot 200^2 = 3,42 \cdot 10^6 \text{ Н}\cdot\text{мм.}$$

Статический момент части сечения, расположенной выше оси, проходящей через центр тяжести, S_{red} равен:

$$S_{\text{red}} = \frac{b(h - y_0)^2}{2} - \frac{D^3}{12} = \frac{200(220 - 107)^2}{2} - \frac{160^3}{12} = 936 \cdot 10^3 \text{ мм}^3 ,$$

где $D = 160$ мм (см. черт. 25).

Из графика на черт. 18

$$\text{при } \sigma = \frac{P}{R_{bt} A_{\text{red}}} = \frac{69,2 \cdot 10^3}{0,95 \cdot 24,7 \cdot 10^3} = 2,95$$

находим $\tau = 1,99$, т.е. $\tau_{xy,\text{срс}} = \tau R_{bt} = 1,99 \cdot 0,95 = 1,89$ МПа .

$$\text{Тогда } Q_{\text{срс}} = \frac{\tau_{xy,\text{срс}} b I_{\text{red}}}{S_{\text{red}}} = \frac{1,89 \cdot 40 \cdot 183,3 \cdot 10^6}{936 \cdot 10^3} = 14,8 \cdot 10^3 \text{ Н.}$$

Поскольку $Q_{\max} = 10,52 \text{ кН} < Q_{\text{срс}} = 14,8 \text{ кН}$, прочность наклонного сечения с длиной проекции $s = M_{b1} / Q_{\text{срс}}$ заведомо обеспечена.

Определим длину участка l_1 без нормальных трещин, т.е. расстояние от опоры до нормального сечения, в котором

$$M = \frac{ql}{2} l_1 - \frac{ql_1^2}{2} = M_{\text{срс}} .$$

Определим момент $M_{\text{срс}}$ согласно п. 4.2, принимая в целях упрощения расчета $W_{pl} = 1,5 W_{\text{red}}$ и $\varphi = 0,8$:

$$W_{\text{red}} = \frac{I_{\text{red}}}{y_0} = \frac{183,3 \cdot 10^6}{107} = 1,72 \cdot 10^6 \text{ мм}^3 ;$$

$$W_{pl} = 1,5 \cdot 1,72 \cdot 10^6 = 2,58 \cdot 10^6 \text{ мм}^3 ;$$

$$r = \varphi \frac{W_{\text{red}}}{A_{\text{red}}} = 0,8 \frac{1720 \cdot 10^3}{24,7 \cdot 10^3} = 55,7 \text{ мм} ;$$

$$e_0 = y_0 - a = 107 - 20 = 87 \text{ мм} ;$$

$$M_{\text{срс}} = P(e_0 + r) + R_{bt} W_{pl} = 69,2 \cdot 10^3 (87 + 55,7) + 0,95 \cdot 2580 \cdot 10^3 = 12,33 \cdot 10^3 \text{ Н}\cdot\text{мм.}$$

Из вышеприведенного квадратного уравнения находим $s = l_1$:

$$l_1 = \frac{1}{2} - \sqrt{\left(\frac{1}{2}\right)^2 - \frac{2M_{\text{срс}}}{q}} = \frac{5,85}{2} - \sqrt{\left(\frac{5,85}{2}\right)^2 - \frac{2 \cdot 12,33}{3,6}} = 1,622 \text{ м} > 2,5 h_0 = 2,5 \cdot 0,2 = 0,5 \text{ м.}$$

Следовательно,

$$Q_{b1} = Q_{b,\min} = \varphi_{b3} (1 + \varphi_n) R_{bt} b h_0 = 0,6 \cdot 1,5 \cdot 0,95 \cdot 40 \cdot 200 = 6840 \text{ Н.}$$

Поперечная сила в конце наклонного сечения равна:

$$Q = Q_{\max} - q_1 c = 20,32 - 2,4 \cdot 1,622 = 6,41 \text{ кН} < Q_{b1} = 6,84 \text{ кН,}$$

т.е. условие (93) выполнено. Следовательно, поперечную арматуру в плите можно не устанавливать.

Пример 17. Требуется по данным примера 11 проверить прочность наклонных сечений на действие изгибающего момента, принимая растянутую продольную арматуру ребра плиты в виде одного напрягаемого стержня класса А-V, диаметром 22 мм ($R_s = 680$ МПа, $A_{sp} = 380$ мм²) и одного ненапрягаемого стержня класса Вр-I, диаметром 5 мм ($R_s = 360$ МПа, $A_s = 19,6$ мм²); оба стержня постоянных анкеров не имеют; передаточная прочность бетона $R_{bp} = 15$ МПа; предварительное напряжение стержня с учетом потерь от релаксации и от технологических анкеров $\sigma_{sp1} = 660$ МПа (потери от температурного перепада, трения и деформации форм равны нулю); длина площадки опирания $l_{sup} = 150$ мм; характеристики приведенного сечения: площадь $A_{red} = 68\,800$ мм², момент инерции $I_{red} = 1125 \cdot 10^6$ мм⁴, расстояние от центра тяжести до растянутой грани $y_0 = 275$ мм.

Р а с ч е т производим согласно пп. 3-31–3.33. Поскольку продольная арматура не имеет анкеров, расчетное сопротивление арматуры R_s определяем с учетом коэффициента условий работы γ_{b5} согласно поз. 3 табл. 23. Начало наклонного сечения принимаем у грани опоры. Следовательно, $l_x = l_{sup} = 150$ мм. Для напрягаемого стержня длину передачи напряжений l_p определяем по формуле (19). Из табл. 24 имеем $\omega_p = 0,25$, $\lambda_p = 10$. Поскольку $R_s = 680$ МПа $>$ $\sigma_{sp1} = 660$ МПа, принимаем $\sigma_{sp} = R_s = 680$ МПа.

$$l_p = \left(\omega_p \frac{\sigma_{tp}}{R_{bp}} + \lambda_p \right) d = \left(0,25 \frac{680}{15} + 10 \right) 22 = 469 \text{ мм} > 15d = \\ = 15 \cdot 22 = 330 \text{ мм.}$$

Оставляем $l_p = 469$ мм.

Отсюда для напрягаемого стержня $\gamma_{s5} = \frac{l_x}{l_p} = \frac{150}{469} = 0,32$ и $R_s = 680\gamma_{s5} = 680 \cdot 0,32 = 218$ МПа.

Для ненапрягаемого стержня длину анкеровки определяем по формуле (301) п. 5.32. Поскольку стержень располагается в сжатом от действия опорной реакции бетоне, принимаем $\omega_{an} = 0,5$; $\Delta\lambda_{an} = 8$;

$$l_{an} = \left(\omega_{an} \frac{R_s}{R_b} + \Delta\lambda_{an} \right) d = \left(0,5 \frac{360}{14,5} + 8 \right) 5 = 102 \text{ мм} < 200 \text{ мм.}$$

Принимаем $l_{an} = 200$ мм. Тогда:

$$\gamma_{s5} = \frac{l_x}{l_{an}} = \frac{150 - 10}{200} = 0,7 ;$$

$$R_s = 360 \gamma_{s5} = 360 \cdot 0,7 = 252 \text{ МПа.}$$

Высоту сжатой зоны x определяем как для прямоугольного сечения по формуле (26), принимая $\gamma_{s6} = 1$, $b = b'_f = 725$ мм, $A'_{sp} = 0$ и $A'_s = 0$:

$$x = \frac{R_s A_{sp} + R_s A_s}{R_b b} = \frac{218 \cdot 380 + 252 \cdot 19,6}{13 \cdot 725} = 9,3 \text{ мм} < h'_f = 50 \text{ мм.}$$

Тогда $z = h_0 - 0,5x = 360 - 0,5 \cdot 9,3 = 355,2$ мм. Из примера 11 имеем $q_{sw} = 34$ Н/мм.

Определим длину проекции невыгоднейшего наклонного сечения по формуле (99), принимая $F_1 = 0$, $A_{s,inc} = 0$, $q = v + g = 19 + 4 = 23$ Н/мм = 23 кН/м:

$$c = \frac{Q}{q_{sw} + q} = \frac{62000}{34 + 23} = 1088 \text{ мм.}$$

Определим длину приопорного участка l_1 , на котором $Q \geq Q_{circ}$, т.е. из уравнения $Q = Q_{\max} - q_1 l_1 = Q_{circ}$.

Вычисляем значение Q_{circ} согласно п. 3.30. Из графика на черт. 18 при

$$\sigma = \frac{P}{R_{bt} A_{red}} = \frac{13000}{0,75 \cdot 68800} = 1,99$$

находим $\tau = 1,73$, т.е. $\tau_{xy,circ} = R_{bt} \tau = 0,95 \cdot 1,73 = 1,64$ МПа. Статический момент S_{red} равен:

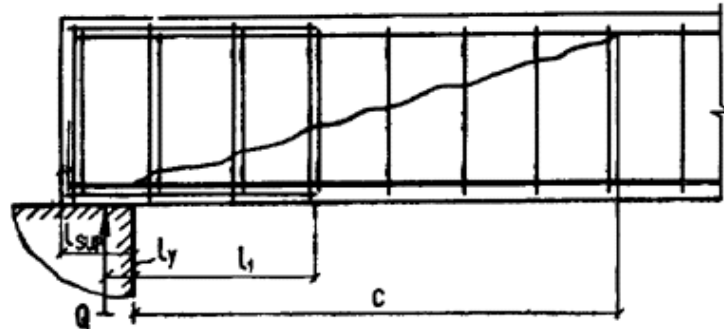
$$S_{red} = b (h - y_0)^2 / 2 + (b'_f - b) h'_f (h - y_0 - h'_f / 2) = 85(400 - 275)^2 / 2 + \\ + (725 - 85) 50(400 - 275 - 50/2) = 38\,640 \cdot 10^3 \text{ мм}^3.$$

$$\text{Тогда } Q_{\text{крс}} = \frac{\tau_{xy, \text{крс}} b I_{\text{ред}}}{S_{\text{ред}}} = \frac{1,64 \cdot 85 \cdot 1125 \cdot 10^6}{38,64 \cdot 10^6} = 40,7 \cdot 10^3 \text{ Н};$$

$$l_1 = \frac{Q_{\text{max}} - Q_{\text{крс}}}{q_1} = \frac{62 - 40,7}{13,5} = 1,58 \text{ м.}$$

Поскольку $c = 1,088 \text{ м} < l_1 = 1,58 \text{ м}$, значение c не корректируем.

Момент внешних сил относительно оси, проходящей через точку приложения равнодействующей усилий в сжатой зоне, в данном случае равен изгибающему моменту в нормальном сечении, проходящем через указанную ось, т.е. на расстоянии $(l_y + c)$ от точки приложения опорной реакции, где $l_y = l_{\text{sup}} / 3 = 50 \text{ мм}$ — расстояние от этой точки до конца закладной детали (черт. 26):



Черт. 26. К примеру расчета 17

$$M = Q(l_y + c) - \frac{q(l_y + c)^2}{2} = 62(1,088 + 0,05) - \frac{23(1,088 + 0,05)^2}{2} = 55,6 \text{ кН} \cdot \text{м.}$$

Проверяем прочность из условия (96), с учетом формулы (97):

$$(R_s A_{\text{сп}} + R_s A_s) z_s + 0,5 q_{\text{sw}} c^2 = (218 \cdot 380 + 252 \cdot 19,6) 355,2 + 0,5 \cdot 34 \cdot 1088^2 = 31,2 \cdot 10^6 + 20,1 \cdot 10^6 = 51,3 \cdot 10^6 \text{ Н} \cdot \text{мм} = 51,3 \text{ кН} \cdot \text{м} < M = 55,6 \text{ кН} \cdot \text{м},$$

т.е. прочность наклонных сечений на действие изгибающего момента не обеспечена.

Добавляем на приопорном участке дополнительную сетку длиной $l_1 = 300 \text{ мм}$ с поперечными стержнями того же диаметра и шага, что и в основном плоском каркасе, и снова проверяем прочность сечения. Тогда, согласно п. 3.33, имеем:

$$q_{\text{sw2}} = q_{\text{sw}} = 34 \text{ Н/мм}; \quad q_{\text{sw1}} - q_{\text{sw2}} = q_{\text{sw}} = 34 \text{ Н/мм};$$

$$c = \frac{Q - (q_{\text{sw1}} - q_{\text{sw2}}) l_1}{q_{\text{sw2}} + q} = \frac{62000 - 34 \cdot 300}{34 + 23} = 909 \text{ мм};$$

$$l_y + c = 50 + 909 = 959 \text{ мм};$$

$$M = 62 \cdot 0,959 - \frac{23 \cdot 0,959^2}{2} = 48,9 \text{ кН} \cdot \text{м}.$$

Проверяем условие (96), принимая

$$\Sigma R_{\text{sw}} A_{\text{sw}} z_{\text{sw}} = 0,5 q_{\text{sw2}} c^2 + (q_{\text{sw2}} - q_{\text{sw1}}) l_1 (c - l_1/2) = 0,5 \cdot 34 \cdot 909^2 + 34 \cdot 300 (909 - 150) = 21,8 \cdot 10^6 \text{ Н} \cdot \text{мм} = 21,8 \text{ кН} \cdot \text{м};$$

$$(R_s A_{\text{сп}} + R_s A_s) z_s + \Sigma R_{\text{sw}} A_{\text{sw}} z_{\text{sw}} = 31,2 + 21,8 = 53 \text{ кН} \cdot \text{м} > M = 48,9 \text{ кН} \cdot \text{м},$$

т.е. прочность наклонного сечения обеспечена.

Внецентренно сжатые элементы

ОБЩИЕ ПОЛОЖЕНИЯ

3.35 (1.21). При расчете по прочности внецентренно сжатых железобетонных элементов должен приниматься во внимание случайный эксцентриситет e_a , обусловленный не учтенными в расчете факторами. Эксцентриситет e_a в любом случае принимается не менее:

1/600 всей длины элемента или расстояния между его сечениями, закрепленными от смещения;

1/30 высоты сечения элемента;

10 мм (для конструкций, образуемых из сборных элементов, при отсутствии других экспериментально обоснованных значений e_a).

Для элементов статически неопределимых конструкций (в том числе для колонн каркасных зданий) значение эксцентриситета продольной силы относительно центра тяжести приведенного сечения e_0 принимается равным эксцентриситету, полученному из статического расчета конструкций, но не менее e_a .

В элементах статически определимых конструкций (например, фахверковые стойки, стойки ЛЭП) эксцентриситет e_0 находится как сумма эксцентриситетов — определяемого из статического расчета конструкции и случайного.

3.36 (3.19, 3.3). При расчете внецентренно сжатых элементов необходимо учитывать влияние на их несущую способность прогибов в плоскости эксцентриситета продольного усилия (плоскости изгиба) и в нормальной к ней плоскости согласно указаниям п. 3.39. В случае расчета из плоскости изгиба значение e_0 принимается равным значению случайного эксцентриситета.

Расчет из плоскости изгиба можно не производить, если гибкость элемента l_0/i (для прямоугольных сечений - l_0/h) в плоскости изгиба превышает гибкость в плоскости, нормальной к плоскости изгиба.

При наличии расчетных эксцентриситетов в двух направлениях, превышающих случайные эксцентриситеты e_a , производится расчет на косое внецентренное сжатие.

3.37. Для наиболее часто встречающихся видов сжатых элементов (прямоугольного и двутаврового сечений с симметричной арматурой, сосредоточенной у наиболее сжатой и у растянутой граней, кольцевого сечения с арматурой, равномерно распределенной по окружности) расчет по прочности нормальных сечений при расположении продольной силы в плоскости симметрии производится согласно пп. 3.41—3.43. При этом граничное значение относительной высоты сжатой зоны ξ_R , коэффициент условий работы арматуры γ_{s6} и напряжение σ_{sc} в напрягаемой арматуре, расположенной в сжатой зоне, определяются как для изгибаемых элементов согласно пп. 3.6—3.8.

Для других видов сечений, а также при косом внецентренном сжатии расчет нормальных сечений производится по формулам общего случая расчета нормальных сечений изгибаемых элементов согласно п. 3.18; при этом в правую часть уравнения (61) добавляется значение N , а за M в условии (60) принимается момент продольной силы N относительно оси, параллельной прямой, ограничивающей сжатую зону и проходящей через центр тяжести сечения растянутого стержня, наиболее удаленного от указанной прямой.

3.38. Расчет по прочности наклонных сечений внецентренно сжатых элементов производится аналогично расчету изгибаемых элементов в соответствии с указаниями пп. 3.19—3.34, учитывая влияние продольной силы N путем добавления ее к значению P в формуле (75). При этом влияние продольных сил не учитывается, если они создают изгибающие моменты, одинаковые по знаку с моментами от действия поперечной нагрузки. Для внецентренно сжатых элементов статически неопределимых конструкций, при статическом расчете которых принимается, что продольная сила располагается в центре тяжести сечения, допускается всегда учитывать влияние продольных сил.

УЧЕТ ВЛИЯНИЯ ПРОГИБА ЭЛЕМЕНТА

3.39 (3.24, 3.6). При расчете внецентренно сжатых элементов следует учитывать влияние прогиба на их несущую способность, как правило, путем расчета конструкций по деформированной схеме, принимая во внимание неупругие деформации материалов и наличие трещин.

Допускается производить расчет конструкций по недеформированной схеме, учитывая при гибкости $l_0/i > 14$ влияние прогиба элемента путем умножения эксцентриситета e_0 на коэффициент η , определяемый по формуле

$$\eta = \frac{1}{1 - \frac{N}{N_{cr}}}, \quad (103)$$

где N_{cr} — условная критическая сила, принимаемая равной :

$$N_{cr} = \frac{6,4E_b}{l_0^2} \left[\frac{I}{\varphi_1} \left(\frac{0,11}{0,1 + \frac{\delta_e}{\varphi_p}} + 0,1 \right) + \alpha I_s \right], \quad (104)$$

где I, I_s — моменты инерции соответственно бетонного сечения и сечения всей арматуры относительно центра тяжести бетонного сечения;

φ_1 — коэффициент, учитывающий влияние длительного действия нагрузки на прогиб элемента в предельном состоянии, равный:

$$\varphi_1 = 1 + \beta \frac{M_{11}}{M_1}, \quad (105)$$

но не более $1 + \beta$,

здесь β — коэффициент, принимаемый в зависимости от вида бетона по табл. 30;

M_1, M_{11} — моменты внешних сил относительно оси, проходящей через центр тяжести крайнего ряда арматуры, расположенного у растянутой (менее сжатой) грани, параллельной этой грани, соответственно от действия полной нагрузки и от действия постоянной и длительной нагрузок;

δ_e — коэффициент, принимаемый равным e_0/h , но не менее

$$\delta_{e,\min} = 0,5 - 0,01 \frac{l_0}{h} - 0,01 R_b, \quad (106)$$

здесь R_b — в МПа, допускается принимать при $\gamma_{b2} = 1,0$;

l_0 — принимается по указаниям п. 3.40,

φ_p — коэффициент, учитывающий влияние предварительного напряжения арматуры на жесткость элемента; при равномерном обжатии сечения напрягаемой арматурой φ_p определяется по формуле

$$\varphi_p = 1 + 12 \frac{\sigma_{bp}}{R_b} \cdot \frac{e_0}{h}, \quad (107)$$

здесь σ_{bp} — определяется с учетом всех потерь при коэффициенте $\gamma_{sp} < 1,0$;

$\frac{e_0}{h}$ — принимается не более 1,5;

R_b — принимается без учета коэффициентов условий работы.

Для круглых и кольцевых сечений за величину h в формулах (106) и (107) принимается диаметр сечения D .

При гибкости $l_0/i \leq 35$ (для прямоугольных сечений - при $l_0/h \leq 10$) и при $\mu < 0,015$ допускается принимать

$$N_{cr} = \frac{2,5E_b I}{l_0^2}.$$

Таблица 30 (30)

| Бетон | Коэффициент β в формуле (105) |
|---|--|
| 1. Тяжелый | 1,0 |
| 2. Мелкозернистый групп: | |
| А | 1,3 |
| Б | 1,5 |
| В | 1,0 |
| 3. Легкий | |
| при искусственных крупных заполнителях и мелком заполнителе: | |
| плотном | 1,0 |

| | |
|-------------------------------|-----|
| пористом | 1,5 |
| при естественных заполнителях | 2,5 |

Пр и м е ч а н и е. Группы мелкозернистого бетона приведены в п. 2.1.

Для элементов из мелкозернистого бетона группы Б в формулу (104) вместо значения 6,4 подставляется 5,6.

При $N \geq N_{cr}$ следует увеличивать размеры сечения.

При расчетных эксцентриситетах в двух направлениях коэффициент η определяется отдельно для каждого направления и умножается на соответствующий эксцентриситет.

3.40. Для внецентренно сжатых элементов, имеющих несмещаемые опоры (например, фахверковые стойки), а также для элементов, не связанных с другими конструкциями (например, стойки ЛЭП), расчетные длины l_0 определяются из расчета на устойчивость.

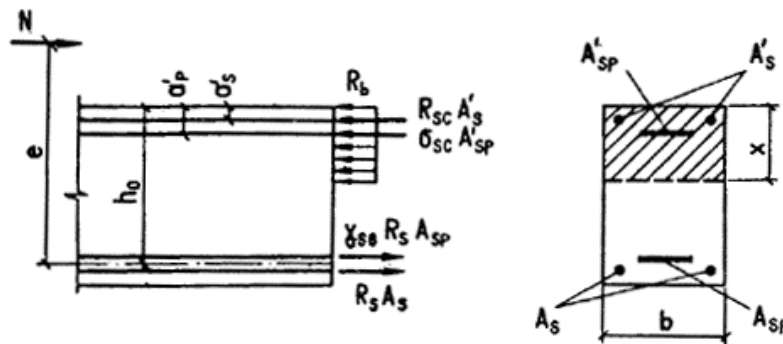
Расчетные длины колонн одноэтажных и многоэтажных зданий принимаются согласно указаниям «Пособия по проектированию бетонных и железобетонных конструкций из тяжелых и легких бетонов без предварительного напряжения арматуры».

РАСЧЕТ ЭЛЕМЕНТОВ СИММЕТРИЧНОГО СЕЧЕНИЯ ПРИ РАСПОЛОЖЕНИИ ПРОДОЛЬНОЙ СИЛЫ В ПЛОСКОСТИ СИММЕТРИИ

ПРЯМОУГОЛЬНЫЕ СЕЧЕНИЯ С СИММЕТРИЧНОЙ АРМАТУРОЙ

3.41. Расчет прямоугольных течений с симметричной арматурой (черт. 27), сосредоточенной у наиболее сжатой и у растянутой (менее сжатой) граней элемента, производится в зависимости от относительной высоты сжатой зоны следующим образом:

$$\xi_1 = \frac{N + A_{sp}(R_s - \sigma_{sc})}{R_b b h_0} ; \quad (108)$$



Черт. 27. Схема усилий в прямоугольном сечении внецентренно сжатого железобетонного элемента

а) при $\xi_1 \leq \xi_R$ (см. табл. 26 и 27 - из условия

$$Ne \leq R_b b x (h_0 - 0,5 x) + \sigma_{sc} A'_{sp} (h_0 - a'_p) + R_{sc} A'_s (h_0 - a'_s) , \quad (109)$$

где

$$x = \frac{N + A_{sp}(\gamma_{s6} R_s - \sigma_{sc})}{R_b b} . \quad (110)$$

Коэффициент γ_{s6} определяется по формуле (27), принимая ξ_1 по формуле (108) и $\alpha_c = \frac{\sigma_{sc} A'_{sp} - N}{R_b b h_0}$;

допускается коэффициент γ_{s6} определять по формуле (23) п. 3.7, принимая $\xi = \xi_1$;

б) при $\xi_1 > \xi_R$ — также из условия (109); при этом, если применяется арматура с условным пределом текучести (см. п. 2.16), высота сжатой зоны x определяется по формуле

$$x = \frac{N + R_s A_{sp} \left[\beta + (1 - \beta) \frac{\xi_{el}}{\xi_{el} - \xi_R} \right] - \sigma_{sc} A'_{sp}}{R_b b h_0 + R_s A_{sp} \frac{1 - \beta}{\xi_{el} - \xi_R}} h_0 , \quad (111)$$

где ξ_{el} — определяется по формуле

$$\xi_{el} = \frac{\omega}{1 + \frac{\beta R_s - \sigma_{sp}}{\sigma_{sc,u}} \left(1 - \frac{\omega}{1,1}\right)},$$

здесь ω , $\sigma_{sc,u}$ и σ_{sp} — см. п. 3.6;

β — см. п. 3.18; при $\beta = 0,8$, т.е. при электротермическом и электротермомеханическом неавтоматизированных способах натяжения арматуры классов А-IV, А-V и А-VI, а также для прочих классов арматуры при любом способе натяжения значение можно определить по табл. 31 (для элементов из тяжелого бетона) или по табл. 32 (для элементов из легкого бетона или мелкозернистого бетона группы А).

Таблица 31

| Коэффициент условий работы бетона γ_{b2} | Класс растянутой арматуры | Обозначение | $\frac{\sigma_{sp}}{R_s}$ | Значения ω , \bar{R}_s и ξ_{el} для тяжелого бетона классов | | | | | |
|---|--|----------------------|---------------------------|--|-------|-------|-------|-------|-------|
| | | | | В15 | В20 | В25 | В30 | В35 | |
| 1 | 2 | 3 | 4 | 5 | 6 | 7 | 8 | 9 | |
| 0,9 | Любой | $\frac{\omega}{R_s}$ | Любое | 0,788 | 0,766 | 0,746 | 0,726 | 0,710 | |
| | | | « | 1761 | 1645 | 1553 | 1471 | 1409 | |
| | А-IV | ξ_{el} | 1,0 | 0,84 | 0,82 | 0,80 | 0,78 | 0,77 | |
| | | | 0,8 | 0,79 | 0,77 | 0,75 | 0,73 | 0,71 | |
| | | | 0,6 | 0,74 | 0,72 | 0,70 | 0,68 | 0,66 | |
| | | | 0,4 | 0,71 | 0,68 | 0,66 | 0,64 | 0,62 | |
| | А-V | | 1,0 | - | 0,83 | 0,82 | 0,80 | 0,79 | |
| | | | 0,8 | - | 0,77 | 0,75 | 0,73 | 0,71 | |
| | | | 0,6 | - | 0,71 | 0,69 | 0,66 | 0,65 | |
| | | | 0,4 | - | 0,66 | 0,63 | 0,61 | 0,60 | |
| | А-VI | | 1,0 | - | 0,85 | 0,83 | 0,82 | 0,80 | |
| | | | 0,8 | - | 0,77 | 0,75 | 0,73 | 0,71 | |
| | | | 0,6 | - | 0,70 | 0,68 | 0,65 | 0,64 | |
| | | | 0,4 | - | 0,64 | 0,62 | 0,59 | 0,58 | |
| | К-7 ($\varnothing 12, \varnothing 15$); В-II ($\varnothing 5, \varnothing 6$); Вр-II ($\varnothing 4, \varnothing 5$) | | 1,0 | - | 0,88 | 0,87 | 0,85 | 0,84 | |
| | | | 0,8 | - | 0,77 | 0,75 | 0,73 | 0,71 | |
| | | | 0,6 | - | 0,68 | 0,65 | 0,63 | 0,61 | |
| | | | 0,4 | - | 0,60 | 0,58 | 0,56 | 0,54 | |
| | 1,0; 1,1 | Любой | $\frac{\omega}{R_s}$ | Любое | 0,775 | 0,750 | 0,722 | 0,698 | 0,698 |
| | | | | « | 1351 | 1254 | 1163 | 1093 | 1042 |
| А-IV | | ξ_{el} | 1,0 | 0,84 | 0,82 | 0,79 | 0,77 | 0,75 | |
| | | | 0,8 | 0,78 | 0,75 | 0,72 | 0,70 | 0,68 | |
| | | | 0,6 | 0,72 | 0,69 | 0,66 | 0,64 | 0,62 | |
| | | | 0,4 | 0,67 | 0,64 | 0,61 | 0,69 | 0,67 | |
| А-V | | 1,0 | - | 0,84 | 0,82 | 0,80 | 0,78 | | |

| | | | | | | | |
|--|--|-----|---|------|------|------|------|
| | | 0,8 | - | 0,75 | 0,72 | 0,70 | 0,68 |
| | | 0,6 | - | 0,68 | 0,65 | 0,62 | 0,60 |
| | | 0,4 | - | 0,62 | 0,59 | 0,56 | 0,54 |
| | A-VI | 1,0 | - | 0,86 | 0,84 | 0,82 | 0,80 |
| | | 0,8 | - | 0,75 | 0,72 | 0,70 | 0,68 |
| | | 0,6 | - | 0,66 | 0,63 | 0,61 | 0,59 |
| | | 0,4 | - | 0,60 | 0,56 | 0,54 | 0,52 |
| | K-7 (Ø9, Ø12, Ø15); B-II (Ø5, Ø6); Bp-II (Ø4, Ø5) | 1,0 | - | 0,91 | 0,89 | 0,87 | 0,86 |
| | | 0,8 | - | 0,75 | 0,72 | 0,70 | 0,68 |
| | | 0,6 | - | 0,64 | 0,61 | 0,58 | 0,56 |
| | | 0,4 | - | 0,56 | 0,52 | 0,50 | 0,48 |

Окончание табл. 31

| Коэффициент условий работы бетона γ_{b2} | Класс растянутой арматуры | Обо- значе- ние | $\frac{\sigma_{sp}}{R_s}$ | Значения ω , \bar{R}_s и ξ_{sel} для тяжелого бетона классов | | | | | |
|---|--|-----------------------|---------------------------|--|-------|-------|-------|-------|-------|
| | | | | B40 | B45 | B50 | B55 | B60 | |
| 1 | 2 | 3 | 4 | 10 | 11 | 12 | 13 | 14 | |
| 0,9 | Любой | $\frac{\omega}{R_s}$ | Любое | 0,690 | 0,670 | 0,650 | 0,634 | 0,614 | |
| | | | « | 1341 | 1279 | 1220 | 1179 | 1131 | |
| | A-IV | ξ_{sel} | 1,0 | 0,75 | 0,73 | 0,72 | 0,71 | 0,69 | |
| | | | 0,8 | 0,69 | 0,67 | 0,66 | 0,65 | 0,63 | |
| | | | 0,6 | 0,64 | 0,62 | 0,61 | 0,60 | 0,58 | |
| | | | 0,4 | 0,60 | 0,58 | 0,56 | 0,54 | 0,52 | |
| | A-V | ξ_{sel} | 1,0 | 0,77 | 0,75 | 0,74 | 0,73 | 0,72 | |
| | | | 0,8 | 0,69 | 0,67 | 0,66 | 0,65 | 0,63 | |
| | | | 0,6 | 0,63 | 0,61 | 0,60 | 0,58 | 0,57 | |
| | | | 0,4 | 0,57 | 0,55 | 0,53 | 0,52 | 0,50 | |
| | A-VI | ξ_{sel} | 1,0 | 0,79 | 0,77 | 0,76 | 0,75 | 0,74 | |
| | | | 0,8 | 0,69 | 0,67 | 0,66 | 0,65 | 0,63 | |
| | | | 0,6 | 0,62 | 0,59 | 0,59 | 0,57 | 0,56 | |
| | | | 0,4 | 0,56 | 0,53 | 0,51 | 0,50 | 0,48 | |
| | K-7 (Ø12, Ø15); B-II (Ø5, Ø6); Bp-II (Ø4, Ø5) | ξ_{sel} | 1,0 | 0,83 | 0,81 | 0,80 | 0,79 | 0,78 | |
| | | | 0,8 | 0,69 | 0,67 | 0,60 | 0,65 | 0,63 | |
| | | | 0,6 | 0,59 | 0,57 | 0,56 | 0,55 | 0,53 | |
| | | | 0,4 | 0,52 | 0,50 | 0,48 | 0,46 | 0,44 | |
| | 1,0; 1,1 | Любой | $\frac{\omega}{R_s}$ | Любое | 0,658 | 0,630 | 0,606 | 0,586 | 0,558 |
| | | | | « | 995 | 935 | 889 | 855 | 811 |

| | | | | | | | | |
|--|--|------------|-----|------|------|------|------|------|
| | A-IV | ξ_{el} | 1,0 | 0,73 | 0,71 | 0,70 | 0,68 | 0,67 |
| | | | 0,8 | 0,66 | 0,63 | 0,62 | 0,60 | 0,69 |
| | | | 0,6 | 0,60 | 0,57 | 0,56 | 0,54 | 0,52 |
| | | | 0,4 | 0,55 | 0,52 | 0,49 | 0,47 | 0,45 |
| | A-V | | 1,0 | 0,76 | 0,74 | 0,73 | 0,71 | 0,70 |
| | | | 0,8 | 0,66 | 0,63 | 0,62 | 0,60 | 0,59 |
| | | | 0,6 | 0,58 | 0,55 | 0,54 | 0,52 | 0,51 |
| | | | 0,4 | 0,52 | 0,49 | 0,46 | 0,45 | 0,42 |
| | A-VI | | 1,0 | 0,79 | 0,76 | 0,76 | 0,74 | 0,72 |
| | | | 0,8 | 0,66 | 0,63 | 0,62 | 0,60 | 0,59 |
| | | | 0,6 | 0,57 | 0,54 | 0,53 | 0,51 | 0,49 |
| | | | 0,4 | 0,50 | 0,47 | 0,44 | 0,42 | 0,40 |
| | К-7 (Ø9, Ø12, Ø15); В-II (Ø5, Ø6); Вр-II (Ø4, Ø5) | | 1,0 | 0,84 | 0,82 | 0,82 | 0,80 | 0,79 |
| | | | 0,8 | 0,66 | 0,63 | 0,62 | 0,60 | 0,59 |
| | | | 0,6 | 0,54 | 0,51 | 0,50 | 0,48 | 0,47 |
| | | | 0,4 | 0,46 | 0,43 | 0,41 | 0,39 | 0,36 |

σ_{sp} - предварительное напряжение при коэффициенте $\gamma_{sp} < 1,0$ (см. п. 1.18);

$$\omega = 0,85 - 0,008 R_b; \xi_{el} = \frac{\omega}{1 + \frac{0,8R_s - \sigma_{sp}}{R_s}}; \bar{R}_s = \frac{\sigma_{sc,u}}{1 - \omega / 1,1}$$

Таблица 32

| Коэф- фици- ент усло- вий рабо- ты бето- на γ_{b2} | Класс растянутой арматуры | Обо- зна- че- ние | $\frac{\sigma_{sp}}{R_s}$ | Значения ω , \bar{R}_s и ξ_{el} для легкого и мелкозернистого бетонов (группы А) классов | | | | | |
|---|---------------------------------|----------------------------|---------------------------|---|-------|----------------------|------------|---------------|---------------|
| | | | | B15 | B20 | B25 | B30 | B35 | B40 |
| | | | | 0,9 | Любой | $\frac{\omega}{R_s}$ | Любое « | 0,738 1515 | 0,716 1429 |
| | A-IV | ξ_{el} | 1,0 | 0,79 | 0,77 | 0,75 | 0,73 | 0,72 | 0,70 |
| | | | 0,8 | 0,74 | 0,72 | 0,70 | 0,68 | 0,66 | 0,64 |
| | | | 0,6 | 0,69 | 0,67 | 0,65 | 0,63 | 0,61 | 0,59 |
| | | | 0,4 | 0,65 | 0,63 | 0,61 | 0,58 | 0,57 | 0,55 |
| | A-V | | 1,0 | 0,81 | 0,79 | 0,77 | 0,76 | 0,74 | 0,72 |
| | | | 0,8 | 0,75 | 0,72 | 0,70 | 0,68 | 0,66 | 0,64 |
| | | | 0,6 | 0,68 | 0,65 | 0,63 | 0,61 | 0,60 | 0,57 |
| | | | 0,4 | 0,63 | 0,60 | 0,58 | 0,56 | 0,54 | 0,52 |
| | A-VI | | 1,0 | 0,83 | 0,81 | 0,79 | 0,77 | 0,76 | 0,74 |

| | | | | | | | | | |
|-------------|--|----------------------------|------------|-------|-------|-------|-------|-------|-------|
| | | | 0,8 | 0,74 | 0,72 | 0,70 | 0,68 | 0,66 | 0,62 |
| | | | 0,6 | 0,67 | 0,64 | 0,62 | 0,60 | 0,58 | 0,56 |
| | | | 0,4 | 0,61 | 0,58 | 0,56 | 0,54 | 0,52 | 0,50 |
| | К-7 (Ø12, Ø15); В-II (Ø5, Ø6); Вр-II (Ø4, Ø5) | | 1,0 | 0,86 | 0,85 | 0,83 | 0,81 | 0,80 | 0,78 |
| | | | 0,8 | 0,74 | 0,72 | 0,70 | 0,68 | 0,66 | 0,64 |
| | | | 0,6 | 0,64 | 0,62 | 0,60 | 0,58 | 0,56 | 0,54 |
| | | | 0,4 | 0,57 | 0,55 | 0,53 | 0,51 | 0,49 | 0,47 |
| 1,0; 1,1 | Любой | $\frac{\omega}{\bar{R}_s}$ | Любое « | 0,725 | 0,700 | 0,672 | 0,648 | 0,628 | 0,608 |
| | | | | 1173 | 1100 | 1028 | 973 | 932 | 894 |
| | А-IV | ξ_{el} | 1,0 | 0,79 | 0,77 | 0,75 | 0,72 | 0,71 | 0,69 |
| | | | 0,8 | 0,73 | 0,70 | 0,67 | 0,65 | 0,63 | 0,61 |
| | | | 0,6 | 0,67 | 0,64 | 0,61 | 0,59 | 0,57 | 0,55 |
| | | | 0,4 | 0,62 | 0,59 | 0,56 | 0,54 | 0,52 | 0,50 |
| | А-V | | 1,0 | 0,82 | 0,80 | 0,77 | 0,75 | 0,74 | 0,72 |
| | | | 0,8 | 0,70 | 0,70 | 0,67 | 0,65 | 0,63 | 0,61 |
| | | | 0,6 | 0,65 | 0,62 | 0,59 | 0,57 | 0,55 | 0,53 |
| | | | 0,4 | 0,59 | 0,56 | 0,53 | 0,51 | 0,49 | 0,47 |
| | А-VI | | 1,0 | 0,84 | 0,82 | 0,80 | 0,78 | 0,76 | 0,74 |
| | | | 0,8 | 0,73 | 0,70 | 0,67 | 0,65 | 0,63 | 0,61 |
| | | | 0,6 | 0,64 | 0,61 | 0,58 | 0,56 | 0,53 | 0,51 |
| | | | 0,4 | 0,57 | 0,54 | 0,51 | 0,49 | 0,47 | 0,45 |
| | К-7 (Ø12, Ø15); В-II (Ø5, Ø6); Вр-II (Ø4, Ø5) | | 1,0 | 0,89 | 0,88 | 0,85 | 0,84 | 0,82 | 0,81 |
| | | | 0,8 | 0,73 | 0,70 | 0,67 | 0,65 | 0,63 | 0,61 |
| | | | 0,6 | 0,61 | 0,58 | 0,55 | 0,53 | 0,51 | 0,49 |
| | | | 0,4 | 0,4 | 0,50 | 0,47 | 0,45 | 0,43 | 0,41 |

$$\omega = 0,8 - 0,008 R_b; \xi_{el} = \frac{\omega}{1 + \frac{0,8R_s - \sigma_{sp}}{\bar{R}_s}}; \bar{R}_s = \frac{\sigma_{sc,u}}{1 - \omega/1,1}.$$

Если значение x , определенное по формуле (111), оказывается больше $\xi_{el}h_0$, то в условие (109) подставляется значение x , равное:

$$x = -t + \sqrt{t^2 + \frac{\bar{R}_s \omega h_0 (A_{sp} + A_s)}{R_b b}}, \quad (112)$$

где
$$t = \frac{(\bar{R}_s - \sigma_{sp})A_{sp} + \bar{R}_s A_s + \sigma_{sc} A'_{sp} + R_{sc} A'_s - N}{2\bar{R}_b b};$$

$$\bar{R}_s = \frac{\sigma_{sc,u}}{1 - \omega/1,1}.$$

Значения ω и \bar{R}_s можно определял, по табл. 31 или 32.

При наличии ненапрягаемой арматуры S и S' с условным пределом текучести следует учитывать примечание к п. 3.3, распространяя его и на арматуру S'.

Если используется напрягаемая арматура с физическим пределом текучести, высота сжатой зоны x при $\xi > \xi_R$ всегда определяется по формуле (112).

Значение e вычисляется по формуле

$$e = e_0 + \frac{h_0 - a'}{2}. \quad (113)$$

При этом эксцентриситет e_0 определяется с учетом прогиба элемента согласно пп. 3.39 и 3.40.

П р и м е ч а н и е. При большом количестве ненапрягаемой арматуры с физическим пределом текучести (при $R_s A_s > 0,2 R_s A_{sp}$) не следует пользоваться формулами (111) и (112). В этом случае высота сжатой зоны x определяется по формулам общего случая согласно п. 3.18 с учетом п. 3.37.

ДВУТАВРОВЫЕ СЕЧЕНИЯ С СИММЕТРИЧНОЙ АРМАТУРОЙ

3.42. Расчет двутавровых сечений с симметричной арматурой, сосредоточенной в полках, производится следующим образом.

Если граница сжатой зоны проходит в полке, т.е. соблюдается условие

$$N \leq R_b b'_f h'_f - A_{sp} (\gamma_{s6} R_s - \sigma_{sc}) \quad (114)$$

(где γ_{s6} определяется по формуле (23) при $\xi = h'_f / h_0$), то расчет производится как для прямоугольного сечения шириной b'_f в соответствии с указаниями п. 3.41.

Если граница сжатой зоны проходит в стенке, т.е. условие (114) не соблюдается, то расчет производится в зависимости от относительной высоты сжатой зоны следующим образом:

$$\xi_1 = \frac{N + A_{sp} (R_s - \sigma_{sc}) - R_b A_{ov}}{R_b b h_0}; \quad (115)$$

а) при $\xi_1 \leq \xi_R$ (см. табл. 26 или 27) прочность сечения проверяется из условия

$$N \leq R_b b x (h_0 - 0,5x) + R_b A_{ov} (h_0 - 0,5h'_f) + \sigma_{sc} A'_{sp} (h_0 - a'_p) + R_{sc} A'_s (h_0 - a'_s), \quad (116)$$

где
$$x = \frac{N + A_{sp} (\gamma_{s6} R_s - \sigma_{sc}) - R_b A_{ov}}{R_b b}. \quad (117)$$

Здесь γ_{s6} определяется по формуле

$$\gamma_{s6} = \frac{2\eta - 1 + 2(\eta - 1)\alpha_{ov} / \xi_R}{1 + 2(\eta - 1)(\xi_1 + \alpha_{ov}) / \xi_R} \leq \eta, \quad (118)$$

где η - см. п. 3.7;

$$\alpha_{ov} = \frac{R_b A_{ov} - N + \sigma_{sc} A_{sp}}{R_b b h_0}; \quad (119)$$

при $N > R_b A_{ov}$ допускается γ_{s6} вычислять по формуле (23) п. 3.7, принимая $\xi = \xi_1$;

б) при $\xi_1 > \xi_R$ прочность сечения проверяется также из условия (116), при этом высота сжатой зоны x при арматуре с условным пределом текучести (см. п. 2.16) определяется по формуле

$$x = \frac{N + R_s A_{sp} \left[\beta + (1 - \beta) \frac{\xi_{el}}{\xi_{el} - \xi_R} \right] - R_b A_{ov} - \sigma_{sc} A'_{sp}}{R_b b h_0 + R_s A_{sp} \frac{1 - \beta}{\xi_{el} - \xi_R}} h_0. \quad (120)$$

В формулах (115) - (120):

A_{ov} — площадь сечения сжатых свесов полки, равная:

$$A_{ov} = (b'_f - b) h'_f;$$

ξ_{el} — см. п. 3.41;

β — см. п. 3.18.

Если значение x , определенное по формуле (120), оказывается больше $\xi_{el} h_0$, то в условие (116) подставляется значение x , равное:

$$x = -t + \sqrt{t^2 + \frac{R_s \omega h_0 (A_{sp} + A_s)}{R_b b}}, \quad (121)$$

$$\text{где } t = \frac{(\bar{R}_s - \sigma_{sp})A_{sp} + \bar{R}_s A_s + \sigma_{sc} A'_{sp} + R_{sc} A'_s + R_b A_{ov} - N}{2R_b b},$$

R_s, ω - см. табл. 31 или 32.

При напрягаемой арматуре с физическим пределом текучести высота сжатой зоны x при $\xi_1 > \xi_R$ всегда определяется по формуле (121).

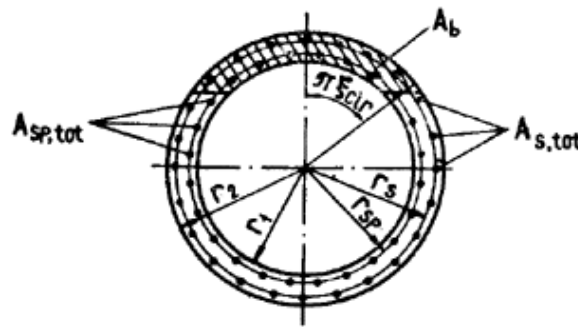
При наличии ненапрягаемой арматуры S и S' с условным пределом текучести следует учитывать примечание к п. 33, распространяя его и на арматуру S' .

П р и м е ч а н и я: 1. При переменной высоте свесов полки значение h'_f принимается равным средней высоте свесов.

2. При большом количестве ненапрягаемой арматуры с физическим пределом текучести (при $R_s A_s > 0,2 R_s A_{sp}$) не следует пользоваться формулами (120) и (121). В этом случае высота сжатой зоны определяется по формулам общего случая, согласно п. 3.18, с учетом п. 3.37.

КОЛЬЦЕВЫЕ СЕЧЕНИЯ

3.43 (3.21). Расчет элементов кольцевого сечения (черт. 28) при соотношении внутреннего и наружного радиусов $r_1/r_2 \geq 0,5$ с арматурой, равномерно распределенной по окружности (при числе продольных стержней не менее шести), должен производиться из условия



Черт. 28. Схема, принимаемая при расчете кольцевого сечения

$$N e_0 \leq (R_b A r_m + R_{sc} A_{sp,tot} r_{sp} + R_{sc} A_{s,tot} r_s) \frac{\sin \pi \xi_{cir}}{\pi} + R_s A_{sp,tot} \varphi_{sp} z_{sp} + R_s A_{s,tot} \varphi_s z_s, \quad (122)$$

где $r_m = 0,5 (r_1 + r_2)$;

$A_{sp,tot}$ — площадь сечения всей напрягаемой продольной арматуры;

$A_{s,tot}$ — то же, ненапрягаемой арматуры;

r_{sp}, r_s — радиусы окружностей, проходящих через центры тяжести стержней, соответственно площадью $A_{sp,tot}$ и $A_{s,tot}$;

ξ_{cir} — относительная площадь сжатой зоны бетона, определяемая по формуле

$$\xi_{cir} = \frac{N + (\sigma_{sp} + \omega_p R_s) A_{sp,tot} + \omega_s R_s A_{s,tot}}{R_b A + (R_{sc} + \delta_{sp} \omega_p R_s) A_{sp,tot} + (R_{sc} + \delta_s \omega_s R_s) A_{s,tot}}, \quad (123)$$

здесь $\omega_p = \eta_r - \frac{\sigma_{sp}}{R_s}$; $\omega_s = \eta_r$;

$\eta_r = 1,1$ — для арматуры с условным пределом текучести (см. п. 2.16);

$\eta_r = 1,0$ — для арматуры с физическим пределом текучести;

$\delta_{sp(s)} = 1,5 + 6R_s \cdot 10^{-4}$ (R_s - в МПа);

σ_{sp} — предварительное напряжение с учетом коэффициента γ_{sp} , большего единицы;

z_{sp}, z_s — расстояния от равнодействующей их соответственно в напрягаемой и ненапрягаемой арматуре растянутой зоны до центра тяжести сечения, определяемые по формуле

$$z_{sp(s)} = (0,2 + 1,3 \xi_{cir}) r_{sp(s)}, \quad (124)$$

но принимаемые не более $z_{sp(s)}$;

φ_{sp}, φ_s — коэффициенты, принимаемые равными:

$$\varphi_{sp(s)} = \omega_{p(s)} (1 - \delta_{sp(s)} \xi_{cir}); \quad (125)$$

если $\varphi_{sp} \leq 0$ или $\varphi_s \leq 0$, значение ξ_{cir} снова вычисляется по формуле (123), при этом соответственно принимается $A_{sp} = 0$ либо $A_s = 0$.

Если $\xi_{cir} < 0,15$, в условие (122) подставляется значение ξ_{cir} , определяемое по формуле

$$\xi_{cir} = \frac{N + (\sigma_{sp} + \varphi_{sp} R_s) A_{sp,tot} + \varphi_s R_s A_{s,tot}}{R_b A + R_{sc} A_{sp,tot} + R_{sc} A_{s,tot}}, \quad (126)$$

при этом значения φ_{sp} , φ_s , z_{sp} и z_s определяются по формулам (125) и (124) при $\xi_{cir} = 0,15$.

Эксцентриситет силы N относительно центра тяжести сечения e_0 определяется с учетом прогиба элемента согласно пп. 3.39 и 3.40.

Примеры расчета

Прямоугольные сечения

Пример 18. Дано: колонна с размерами сечения — $b = 400$ мм, $h = 700$ мм, $a_p = a_s = a'_s = a'_p = 40$ мм; бетон класса В30 ($R_b = 19$ МПа при $\gamma_{b2} = 1,1$, $E_b = 2,9 \cdot 10^4$ МПа); арматура симметричная класса А-V ($R_s = 680$ МПа, $E_s = 1,9 \cdot 10^5$ МПа), площадью сечения: напрягаемая — $A_{sp} = 402$ мм² (2 $\varnothing 16$), ненапрягаемая - $A_s = 201$ мм² (1 $\varnothing 16$); предварительное напряжение с учетом всех потерь $\sigma_{sp} = 575$ МПа; натяжение арматуры электротермическое неавтоматизированное; площадь приведенного сечения $A_{red} = 287\,600$ мм²; усилие предварительного обжатия с учетом всех потерь напряжений при $\gamma_{sp} = 0,9$ $P = 397$ кН; продольные силы от постоянных и длительных нагрузок $N_1 = 1890$ кН, от всех нагрузок $N = 2450$ кН; изгибающий момент от кратковременных нагрузок, полученный из статического расчета по недеформированной схеме, $M = M_{sh} = 245$ кН·м; расчетная длина $l_0 = 14,6$ м.

Требуется проверить прочность сечения.

Р а с ч е т. $h_0 = 700 - 40 = 660$ мм. Так как $l_0/h = 14,6/0,7 = 20,8 > 10$, расчет ведем с учетом прогиба колонны согласно п. 3.39, вычисляя N_{cr} по формуле (104).

Для этого определяем φ_1 по формуле (105), принимая по табл. 30 $\beta = 1,0$:

$$\varphi_1 = 1 + \beta \frac{M_1 l_0}{M_1} = 1 + \frac{N_1 \frac{h_0 - a'_s}{2} + M_1}{N \frac{h_0 - a'_s}{2} + M} = 1 + \frac{1890 \frac{0,66 - 0,04}{2} + 0}{2450 \frac{0,66 - 0,04}{2} + 245} = 1,583;$$

$$e_0 = \frac{M}{N} = \frac{245}{2450} = 0,1 \text{ м} = 100 \text{ мм} > e_a = \frac{h}{30} = \frac{700}{30} = 23 \text{ мм (см. п. 3.35);}$$

$$\frac{e_a}{h} = \frac{100}{700} = 0,143 > \delta_{e,min} = 0,5 - 0,01 \frac{l_0}{h} - 0,01 R_b =$$

$$= 0,5 - 0,01 \cdot 20,8 - 0,01 \cdot 19 = 0,102 .$$

Следовательно, принимаем $\delta_e = e_0/h = 0,143$.

Напряжение обжатия в бетоне равно:

$$\sigma_{bp} = P/A_{red} = 397\,000 / 287\,600 = 1,38 \text{ МПа.}$$

Поскольку $e_0/h < 1,5$, в формуле (107) оставляем $e_0/h = 0,143$.

Тогда $\varphi_p = 1 + 12 \frac{\sigma_{bp}}{R_b} \cdot \frac{e_0}{h} = 1 + 12 \frac{1,38}{19} \cdot 0,143 = 1,125 .$

Моменты инерции бетонного сечения и арматуры равны:

$$I = \frac{bh^3}{12} = \frac{400 \cdot 700^3}{12} = 11430 \cdot 10^6 \text{ мм}^4 ;$$

$$I_s = 2(A_s + A_{sp}) \left(\frac{h_0 - a'_s}{2} \right)^2 = 2 \cdot 603 \cdot 310^2 = 116 \cdot 10^6 \text{ мм}^4 ;$$

$$\alpha = \frac{E_s}{E_b} = \frac{19 \cdot 10^4}{2,9 \cdot 10^4} = 6,55 ;$$

$$N_{cr} = \frac{6,4E_b}{l_0^2} \left[\frac{I}{\varphi_1} \left(\frac{0,11}{0,1 + \delta_e / \varphi_p} + 0,1 \right) + \alpha I_s \right] =$$

$$= \frac{6,4 \cdot 2,9 \cdot 10^4}{14600^2} \left[\frac{11430 \cdot 10^6}{1,583} \left(\frac{0,11}{0,1 + 0,143/1,125} + 0,1 \right) + 6,55 \cdot 116 \cdot 10^6 \right] =$$

$$= 4335 \text{ кН.}$$

Коэффициент η определяем по формуле (103):

$$\eta = \frac{1}{1 - \frac{N}{N_{cr}}} = \frac{1}{1 - \frac{2450}{4335}} = 2,3.$$

Значение e равно:

$$e = e_0 \eta + \frac{h_0 - a'_s}{2} = 100 \cdot 2,3 + 310 = 540 \text{ мм.}$$

Проверку прочности ведем согласно п. 3.41.

Поскольку в сечении применяется ненапрягаемая арматура класса А-V с условным пределом текучести, то, согласно п. 3.41 и примечанию к п. 3.3, значение $A_{sp} = A'_{sp}$ заменяем на $A_{sp1} = A'_{sp1} = A_{sp} + A_s = 603 \text{ мм}^2$, а напряжение σ_{sp2} заменяем на усредненное напряжение $\sigma_{sp,m}$ и принимаем $A_s = A'_s = 0$:

$$\sigma_{sp,m} = \sigma_{sp} \frac{A_{sp}}{A_{sp1}} = 575 \frac{2}{3} = 383 \text{ МПа.}$$

Определяем напряжение в арматуре σ_{sc} согласно п. 3.8, принимая $\sigma_{sc,u} = 400 \text{ МПа}$, а $\sigma_{sp,m}$ с учетом коэффициента $\gamma_{sp} = 1,1$:

$$\sigma_{sc} = \sigma_{sc,u} - \sigma_{sp,m} = 400 - 1,1 \cdot 383 = -20 \text{ МПа.}$$

Относительную высоту сжатой зоны бетона при $\gamma_{s6} = 1$ вычисляем по формуле (108):

$$\xi_1 = \frac{N + A_{sp1}(R_s - \sigma_{sc})}{R_b b h_0} = \frac{2450 \cdot 10^3 + 603(680 + 20)}{19 \cdot 400 \cdot 660} = 0,572.$$

Из табл. 26 при $\gamma_{b2} = 1,1$, классе арматуры А-V, классе бетона В30 и $\sigma_{sp}/R_s = \frac{\gamma_{sp} \sigma_{sp,m}}{R_s} = \frac{0,9 \cdot 383}{680} = 0,507$

находим значение $\xi_R = 0,42$.

Поскольку $\xi_1 = 0,572 > \xi_R = 0,42$, а арматура класса А-V с условным пределом текучести, высоту сжатой зоны определяем по формуле (111). Так как натяжение электротермическое неавтоматизированное, принимаем $\beta = 0,8$, а значение ξ_{el} находим из табл. 31. При классе арматуры А-V, классе бетона В30 и $\sigma_{sp}/R_s = 0,507$ $\xi_{el} = 0,59$.

Тогда

$$x = \frac{N + R_s A_{sp1} \left[\beta + (1 - \beta) \frac{\xi_{el}}{\xi_{el} - \xi_R} \right] - \sigma_{sc} A'_{sp1}}{R_b b h_0 + R_s A_{sp1} \frac{1 - \beta}{\xi_{el} - \xi_R}} h_0 =$$

$$= \frac{2450 \cdot 10^3 + 680 \cdot 603 \left(0,8 + 0,2 \frac{0,59}{0,59 - 0,42} \right) + 20 \cdot 603}{19 \cdot 400 \cdot 660 + 680 \cdot 603 \frac{0,2}{0,59 - 0,42}} 660 = 369 \text{ мм.}$$

Поскольку $x = 369 \text{ мм} < \xi_{el} h_0 = 0,59 \cdot 660 = 389 \text{ мм}$, оставляем $x = 369 \text{ мм}$.

Прочность проверяем из условия (109):

$$R_b b x (h_0 - 0,5x) + \sigma_{sc} A'_{sp1} (h_0 - a'_p) = 19 \cdot 400 \cdot 369 (660 - 0,5 \cdot 369) -$$

$$- 20 \cdot 603 (660 - 40) = 1326 \cdot 10^6 \text{ Н}\cdot\text{мм} > Ne = 2450 \cdot 10^3 \cdot 540 =$$

$$= 1323 \cdot 10^6 \text{ Н}\cdot\text{мм},$$

т. е. прочность сечения обеспечена.

Кольцевые сечения

Пример 19. Дано: внутренний радиус $r_1 = 150$ мм, наружный радиус $r_2 = 250$ мм; бетон класса В30 ($R_b = 19$ МПа при $\gamma_{b2} = 1,1$, $E_b = 2,9 \cdot 10^4$ МПа); напрягаемая арматура класса А-IV ($R_s = 510$ МПа, $R_{sc} = 400$ МПа, $E_s = 1,9 \cdot 10^5$ МПа), площадью сечения $A_{sp,tot} = 1470$ мм² (13 \varnothing 12) распределена равномерно посередине толщины кольца; предварительное напряжение с учетом всех потерь $\sigma_{sp2} = 350$ МПа; продольная сила от постоянных и длительных нагрузок $N = N_1 = 250$ кН; изгибающий момент от ветровой нагрузки $M = M_{sh} = 120$ кН·м; расчетная длина элемента $l_0 = 6$ м.

Требуется проверить прочность сечения.

Р а с ч е т. Вычисляем площадь кольцевого сечения:

$$A = \pi (r_2^2 - r_1^2) = 3,14(250^2 - 150^2) = 125600 \text{ мм}^2;$$

$$\alpha = \frac{E_s}{E_b} = \frac{19 \cdot 10^4}{2,9 \cdot 10^4} = 6,55;$$

$$A_{red} = A + \alpha A_{sp,tot} = 125600 + 6,55 \cdot 1470 = 136900 \text{ мм}^2.$$

Радиус инерции сечения

$$i = \frac{\sqrt{r_1^2 + r_2^2}}{2} = \frac{\sqrt{150^2 + 250^2}}{2} = 146 \text{ мм}.$$

Тогда гибкость элемента $l_0/i = 6000 / 146 = 41 > 35$.

Следовательно, расчет ведем с учетом прогиба элемента согласно п. 3.39, вычисляя N_{cr} по формуле (104). Для этого определяем:

$$r_{sp} = r_m = \frac{r_1 + r_2}{2} = \frac{150 + 250}{2} = 200 \text{ мм} = 0,2 \text{ м};$$

$$\varphi_1 = 1 + \frac{M_1}{N_1 r_m} = 1 + \frac{N e_m + M_1}{N r_m + M} = 1 + \frac{250 \cdot 0,2 + 0}{250 \cdot 0,2 + 120} = 1,294;$$

$$e_0 = \frac{M}{N} = \frac{120}{250} = 0,48 \text{ м} = 480 \text{ мм} > e_a = \frac{D}{30} = \frac{500}{30} = 16,7 \text{ мм (см. п.3.35)}.$$

Так как $\frac{e_0}{D} = \frac{480}{500} = 0,96 > \delta_{e,min} = 0,5 - 0,01 \frac{l_0}{D} - 0,01 R_b$, принимаем $\delta_e = e_0/D = 0,96$.

Напряжение обжатия в бетоне при $\gamma_{sp} = 0,9$ равно:

$$\sigma_{bp} = \frac{P}{A_{red}} = \frac{A_{sp,tot} \sigma_{sp} \gamma_{sp}}{A_{red}} = \frac{1470 \cdot 350 \cdot 0,9}{136900} = 3,4 \text{ МПа}.$$

Поскольку $e_0/D < 1,5$, в формуле (107) оставляем $e_0/D = 0,96$. Тогда

$$\varphi_p = 1 + 12 \frac{\sigma_{bp}}{R_b} \cdot \frac{e_0}{D} = 1 + 12 \frac{3,4}{19} \cdot 0,96 = 3,06.$$

Моменты инерции бетонного сечения и арматуры равны:

$$I = \frac{\pi}{4} (r_2^4 - r_1^4) = \frac{3,14}{4} (250^4 - 150^4) = 2670 \cdot 10^6 \text{ мм}^4;$$

$$I_s = \frac{A_{sp,tot} r_{sp}^2}{2} = \frac{1470 \cdot 200^2}{2} = 29,4 \cdot 10^6 \text{ мм}^4;$$

$$N_{cr} = \frac{6,4 E_b}{l_0^2} \left[\frac{I}{\varphi_1 \left(0,1 + \delta_e / \varphi_p \right) + 0,1} + \alpha I_s \right] =$$

$$= \frac{6,4 \cdot 2,9 \cdot 10^4}{6000^2} \left[\frac{2670 \cdot 10^6}{1,294} \left(\frac{0,11}{0,1 + 0,96/3,06} + 0,1 \right) + 6,55 \cdot 29,4 \cdot 10^6 \right] =$$

$$= 4885000 \text{ Н} = 4885 \text{ кН.}$$

Коэффициент η равен:

$$\eta = \frac{1}{1 - N/N_{cr}} = \frac{1}{1 - 250/4885} = 1,05.$$

Проверку прочности производим согласно п. 3.43.

Определяем значение ξ_{cir} по формуле (123), принимая $A_{s,tot} = 0$ и $\gamma_{sp} = 1,1$. Для этого вычисляем:

$$\delta_{sp} = 1,5 + 6R_s \cdot 10^{-4} = 1,5 + 6 \cdot 510 \cdot 10^{-4} = 1,8;$$

$$\sigma_{sp} = 1,1 \cdot 350 = 375 \text{ МПа}; \quad \eta_r = 1,1;$$

$$\omega_p = \eta_r - \frac{\sigma_{sp}}{R_s} = 1,1 - \frac{375}{510} = 0,36;$$

$$\xi_{cir} = \frac{N + (\sigma_{sp} + \omega_p R_s) A_{sp,tot}}{R_b A + (R_{sc} + \delta_{sp} \omega_p R_s) A_{s,tot}} =$$

$$= \frac{250 \cdot 10^3 + (375 + 0,36 \cdot 510) 1470}{19 \cdot 125600 + (400 + 1,8 \cdot 0,36 \cdot 510) 1470} = 0,31 > 0,15.$$

Следовательно, значение ξ_{cir} оставляем без изменения. Значение φ_{sp} равно:

$$\varphi_{sp} = \omega_p (1 - \delta_{sp} \xi_{cir}) = 0,36(1 - 1,8 \cdot 0,31) = 0,16.$$

Так как $\varphi_{sp} > 0$, значение оставляем без изменения. Значение z_{sp} равно:

$$z_{sp} = (0,2 + 1,3 \xi_{cir}) r_{sp} = (0,2 + 1,3 \cdot 0,31) 200 = 120,6 \text{ мм.}$$

Проверяем условие (122), принимая эксцентриситет e_0 с учетом η :

$$(R_b A r_m + R_{sc} A_{sp,tot} r_{sp}) \frac{\sin \pi \xi_{cir}}{\pi} + R_s A_{sp,tot} \varphi_{sp} z_{sp} =$$

$$= (19 \cdot 125600 \cdot 200 + 400 \cdot 1470 \cdot 200) \frac{\sin(3,14 \cdot 0,31)}{3,14} \cdot 1470 \cdot 0,16 \cdot 120,6 =$$

$$= 171 \cdot 10^6 \text{ Н} \cdot \text{мм} = 171 \text{ кН} \cdot \text{м} > N e_0 \eta = M \eta = 120 \cdot 1,05 = 126 \text{ кН} \cdot \text{м},$$

т.е. прочность сечения обеспечена.

Расчет элементов на воздействие предварительного обжатия

3.44. При расчете элемента на воздействие предварительного обжатия с учетом нагрузок, действующих в стадии изготовления, усилие в напрягаемой арматуре N_p входит в расчет как внешняя нагрузка. Это усилие определяется следующим образом:

а) при натяжении арматуры на упоры

$$N_p = (\sigma_{sp1} - 330) A'_{sp},$$

где A'_{sp} — площадь сечения напрягаемой арматуры, расположенной в зоне предполагаемого разрушения бетона от сжатия в стадии изготовления;

σ_{sp1} — определяется при коэффициенте γ_{sp} , большем единицы, МПа;

б) при натяжении арматуры на бетон усилие N_p определяется от всей напрягаемой арматуры, при этом напряжения в ней принимаются равными:

если вся арматура натягивается одновременно — σ_{con2} , где σ_{con2} — контролируемые напряжения в арматуре (см. п. 1.23);

если арматура натягивается поочередно группами — $\sigma_{sp1} - \sigma_{sc,p}$,

где

$$\sigma_{sc,p} = \frac{A_{min}}{A_{max}} \cdot \frac{A_{sp} - A_{sp,n}}{A_{sp}} 330, \quad (127)$$

но не более 280 МПа;

здесь A_{\min} , A_{\max} — соответственно наименьшая и наибольшая площади поперечных сечений обжимаемого элемента;

A_{sp} , $A_{sp,n}$ — площади сечения соответственно всех групп и последней группы напрягаемой арматуры.

Расчет в общем случае производится согласно указаниям п. 3.18, при этом в правую часть уравнения (61) добавляется значение N_p , значение M в условии (60) принимается равным моменту усилия N_p относительно оси, параллельной прямой, ограничивающей сжатую зону и проходящей через центр тяжести сечения наиболее растянутого (или наименее сжатого) стержня, а площади сечения стержней, которые были использованы для определения усилия N_p , в расчете не учитываются.

При расположении усилия N_p в плоскости симметрии сечения и при арматуре, сосредоточенной у наиболее и у наименее обжатых граней, расчет прочности на действие предварительного обжатия может производиться согласно пп. 3.46—3.48, где принимается $A_{sp} = 0$, если арматура натягивается на бетон. При наличии ненапрягаемой арматуры с условным пределом текучести следует учитывать примечание к п. 3.3.

При расчете прочности на обжатие расчетное сопротивление бетона сжатию $R_b = R_b^{(p)}$ определяется по табл. 13 при классе бетона, равном его передаточной прочности R_{bp} , и $\gamma_{b2} = 1$; при этом следует учитывать коэффициент γ_{b8} (см. табл. 14, поз. 5). Кроме того, значение $\sigma_{sc,u}$ в формулах (64) и (21) принимается равным 330 МПа.

При натяжении арматуры на упоры расчет элементов на действие центрального обжатия может не производиться.

3.45. При натяжении арматуры на упоры влияние прогиба элемента не учитывается. Также не учитывается влияние прогиба элемента при натяжении на бетон арматуры, расположенной в закрытых каналах и не смещаемой по поперечному сечению при прогибе элемента.

При натяжении на бетон арматуры, расположенной в каналах, пазах, выемках или за пределами сечения, не имеющей сцепления с бетоном и способной смещаться по поперечному сечению элемента, влияние прогиба элемента должно быть учтено, согласно указаниям п. 3.39, как для ненапрягаемого элемента. При этом расчетная длина принимается равной расстоянию между устройствами, прикрепляющими арматуру к бетону по длине элемента, а в значении I_s учитывается только ненапрягаемая арматура.

3.46. Для элементов прямоугольного и таврового сечений с полкой в менее обжатой зоне (черт. 29) расчет прочности на действие предварительного обжатия производится в зависимости от высоты сжатой зоны

$$x = \frac{N_p + R_s A_s + R_s A_{sp} - R_{sc} A'_s}{R_b^{(p)} b};$$

а) при $\xi = x / h_0 \leq \xi_R$ [см. формулу (21) при $\sigma_{sc,u} = 330$ МПа] - из условия

$$N_p e \leq R_b^{(p)} b x (h_0 - 0,5x) + R_{sc} A'_s (h_0 - a'_s), \quad (128)$$

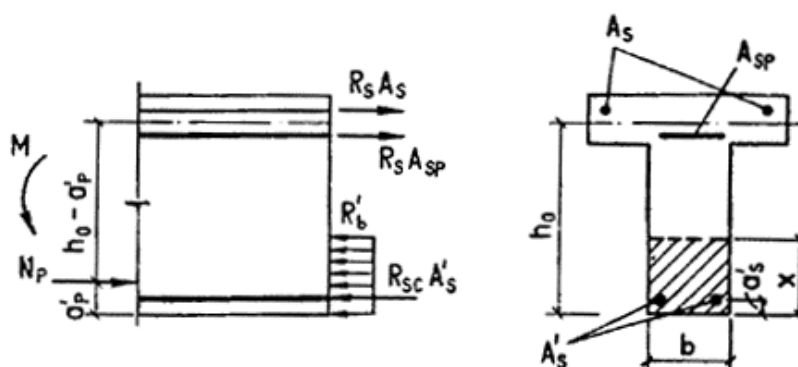
где e - см. п. 3.48;

б) при $\xi > \xi_R$ — из условия

$$N_p e \leq \alpha_R R_b^{(p)} b h_0^2 + R_{sc} A'_s (h_0 - a'_s), \quad (129)$$

где $\alpha_R = \xi_R (1 - 0,5\xi_R)$.

Значения ξ_R и α_R при ненапрягаемой арматуре менее обжатой зоны классов А-III и Вр-I можно определять по табл. 33.



Черт. 29. Схема усилий в поперечном сечении внецентренно обжатого железобетонного элемента с прямоугольной сжатой зоной

Таблица 33

| Бетон | Напрягаемая арматура более обжатой зоны | Значения ξ_R и α_R (при арматуре менее обжатой зоны классов А-III и Вр-I) и значения ω и \bar{R}_S (при передаточной прочности бетона R_{bp}), МПа | | | | | | | | | | |
|-------------------------|---|---|-------|-------|-------|-------|-------|-------|-------|-------|-------|-------|
| | | 10 | 12,5 | 15 | 17,5 | 20 | 22,5 | 25 | 27,5 | 30 | 32,5 | |
| Тяжелый | Стержневая | ξ_R | 0,61 | 0,59 | 0,58 | 0,56 | 0,54 | 0,53 | 0,51 | 0,50 | 0,49 | 0,47 |
| | | α_R | 0,42 | 0,42 | 0,41 | 0,40 | 0,40 | 0,39 | 0,38 | 0,37 | 0,37 | 0,36 |
| | | ω | 0,792 | 0,778 | 0,768 | 0,754 | 0,740 | 0,725 | 0,711 | 0,699 | 0,687 | 0,675 |
| | | \bar{R}_S | 1180 | 1127 | 1095 | 1049 | 1007 | 969 | 933 | 905 | 879 | 854 |
| | Проволочная | ξ_R | 0,61 | 0,60 | 0,58 | 0,57 | 0,55 | 0,54 | 0,52 | 0,51 | 0,50 | 0,49 |
| | | α_R | 0,42 | 0,42 | 0,41 | 0,41 | 0,40 | 0,39 | 0,39 | 0,38 | 0,37 | 0,37 |
| | | ω | 0,797 | 0,784 | 0,775 | 0,762 | 0,749 | 0,736 | 0,722 | 0,711 | 0,700 | 0,689 |
| | | \bar{R}_S | 1199 | 1149 | 1118 | 1074 | 1034 | 996 | 961 | 934 | 908 | 884 |
| Легкий | Стержневая | ξ_R | 0,54 | 0,52 | 0,51 | 0,49 | 0,47 | 0,46 | 0,44 | 0,43 | 0,42 | - |
| | | α_R | 0,39 | 0,38 | 0,38 | 0,37 | 0,36 | 0,35 | 0,34 | 0,34 | 0,33 | - |
| | | ω | 0,735 | 0,719 | 0,708 | 0,692 | 0,676 | 0,660 | 0,643 | 0,630 | 0,616 | - |
| | | \bar{R}_S | 995 | 953 | 926 | 890 | 856 | 824 | 795 | 772 | 751 | - |
| | Проволочная | ξ_R | 0,54 | 0,53 | 0,52 | 0,50 | 0,48 | 0,47 | 0,45 | 0,44 | 0,43 | - |
| | | α_R | 0,40 | 0,39 | 0,38 | 0,38 | 0,37 | 0,36 | 0,35 | 0,34 | 0,34 | - |
| | | ω | 0,740 | 0,725 | 0,715 | 0,700 | 0,685 | 0,670 | 0,655 | 0,642 | 0,630 | - |
| | | \bar{R}_S | 1008 | 968 | 943 | 908 | 875 | 844 | 816 | 793 | 772 | - |
| Мелкозернистый группы А | Стержневая | ξ_R | 0,55 | 0,53 | 0,52 | 0,51 | 0,49 | 0,47 | 0,46 | 0,45 | 0,44 | 0,43 |
| | | α_R | 0,40 | 0,39 | 0,38 | 0,38 | 0,37 | 0,36 | 0,35 | 0,35 | 0,34 | 0,34 |
| | | ω | 0,742 | 0,728 | 0,718 | 0,708 | 0,690 | 0,675 | 0,661 | 0,649 | 0,637 | 0,630 |
| | | \bar{R}_S | 1015 | 976 | 951 | 917 | 885 | 855 | 827 | 805 | 784 | 772 |
| (см.) | Проволочная | ξ_R | 0,55 | 0,54 | 0,53 | 0,51 | 0,50 | 0,48 | 0,47 | 0,46 | 0,45 | 0,44 |

| | | | | | | | | | | | |
|------|-------------|-------|-------|-------|-------|-------|-------|-------|-------|-------|-------|
| п. | α_R | 0,40 | 0,39 | 0,39 | 0,38 | 0,37 | 0,37 | 0,36 | 0,35 | 0,35 | 0,34 |
| 2.1) | ω | 0,747 | 0,734 | 0,725 | 0,712 | 0,700 | 0,686 | 0,672 | 0,661 | 0,650 | 0,639 |
| | \bar{R}_S | 1029 | 992 | 969 | 936 | 905 | 876 | 849 | 828 | 807 | 788 |

$$\omega = \alpha - 0,008 R_b^{(p)}; \bar{R}_S = \frac{330}{1 - \omega / 1,1}; \xi_R = \frac{\omega}{1 + 365 / \bar{R}_S}; \alpha_R = \xi_R (1 - \xi_R / 2).$$

Если $\xi > \xi_R$, расчетную несущую способность на действие обжатия при необходимости можно несколько увеличить, используя условие (128) при значении x , определяемом следующим образом: при отсутствии в менее обжатой зоне арматуры с условным пределом текучести

$$x = -t + \sqrt{t^2 + \frac{\bar{R}_S (A_{sp} + A_s) \omega h_0}{R_b^{(p)} b}}, \quad (130)$$

где
$$t = \frac{(\bar{R}_S - \sigma_{sp}) A_{sp} + \bar{R}_S A_s + R_{sc} A'_s - N_p}{2 R_b^{(p)} b};$$

\bar{R}_S, ω — см. табл. 33;

при наличии в менее обжатой зоне арматуры с условным пределом текучести

$$x = \frac{N_p + R_s A_{sp} \left[\beta + (1 - \beta) \frac{\xi_{el}}{\xi_{el} - \xi_R} \right] - R_{sc} A'_s + R_s A_s}{R_b^{(p)} b h_0 + R_s A_{sp} \frac{1 - \beta}{\xi_{el} - \xi_R}} h_0, \quad (131)$$

где ξ_{el} — см. п. 3.41в при $\sigma_{sc,u} = 330$ МПа;

β — см. п. 3.18.

При этом, если значение x , определенное по формуле (131), оказывается больше $\xi_{el} h_0$, то в условие (128) подставляется значение x , определяемое по формуле (130), где \bar{R}_S и ω находят по табл. 33.

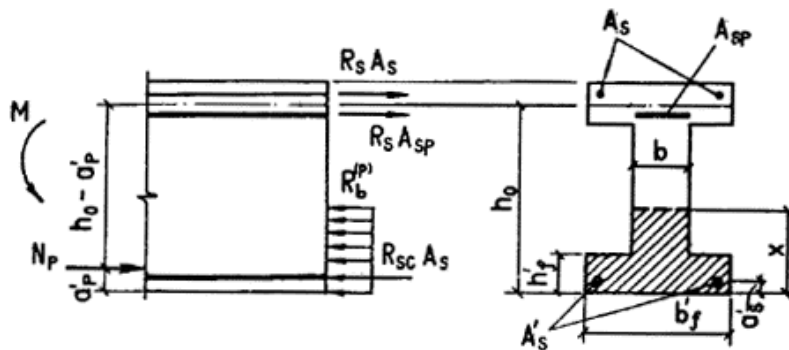
Значение e в условиях (128) и (129) определяется согласно п. 3.48.

3.47. Для элементов двутаврового и таврового сечений с полкой в более обжатой зоне (черт. 30) расчет прочности на действие предварительного обжатия производится следующим образом:

если соблюдается условие

$$N_p \leq R_b^{(p)} b'_f h'_f - R_s A_{sp} - R_s A_s + R_{sc} A'_s \quad (132)$$

(т.е. граница сжатой зоны проходит в полке), расчет производится как при отсутствии полки в более обжатой зоне в соответствии с п. 3.46 при $b = b'_f$;



Черт. 30. Схема усилий в поперечном сечении внецентренно обжатого железобетонного элемента с полкой в сжатой зоне

если условие (132) не соблюдается (т.е. граница сжатой зоны проходит в ребре), расчет производится в зависимости от высоты сжатой зоны

$$x = \frac{N_p + R_s A_s + R_s A_{sp} - R_{sc} A'_s - R_b^{(p)} A_{ov}}{R_b^{(p)} b},$$

а) при $\xi = \frac{x}{h_0} \leq \xi_R$ [см. формулу (21) п. 3.6 при $\sigma_{sc,u} = 330$ МПа] - из условия

$$N_p e \leq R_b^{(p)} b x (h_0 - 0,5x) + R_b^{(p)} A_{ov} (h_0 - 0,5h'_f) + R_{sc} A'_s (h_0 - a'_s), \quad (133)$$

где e - см. п. 3.48;

б) при $\xi > \xi_R$ - из условия

$$N_p e \leq \alpha_R R_b^{(p)} b h_0^2 + R_b^{(p)} A_{ov} (h_0 - 0,5h'_f) + R_{sc} A'_s (h_0 - a'_s), \quad (134)$$

где $\alpha_R = (1 - 0,5\xi_R)$;

$A_{ov} = (b'_f - b)h'_f$ — площадь сечения сжатых свесов.

Значения ξ_R и α_R при ненапрягаемой арматуре менее обжатой зоны классов А-III и Вр-I можно определять по табл. 33.

Если $\xi > \xi_R$, расчетную несущую способность на действие обжатия при необходимости можно несколько увеличить, используя условие (133) при значении x , определенном по формулам (130) или (131), в которых сила N_p уменьшается на величину $R_b^{(p)} A_{ov}$.

3.48. Значение e в условиях. (128), (129), (133) и (134) определяется по формулам:

при натяжении на упоры

$$e = h_0 - a'_p \pm \frac{M}{N_p}; \quad (135)$$

при натяжении на бетон

$$e = \left(e_{0p} \pm \frac{M}{N_p} \right) \eta + h_0 - y. \quad (136)$$

В формулах (135) и (136):

M — момент от нагрузок, действующих в стадии изготовления; знак «плюс» принимается, если момент усилия N_p относительно арматуры S и момент M совпадают по направлению, знак «минус» — если направления этих моментов противоположны;

t_{0p} — эксцентриситет силы N_p относительно центра тяжести приведенного сечения;

η — см. пп. 3.39 и 3.45;

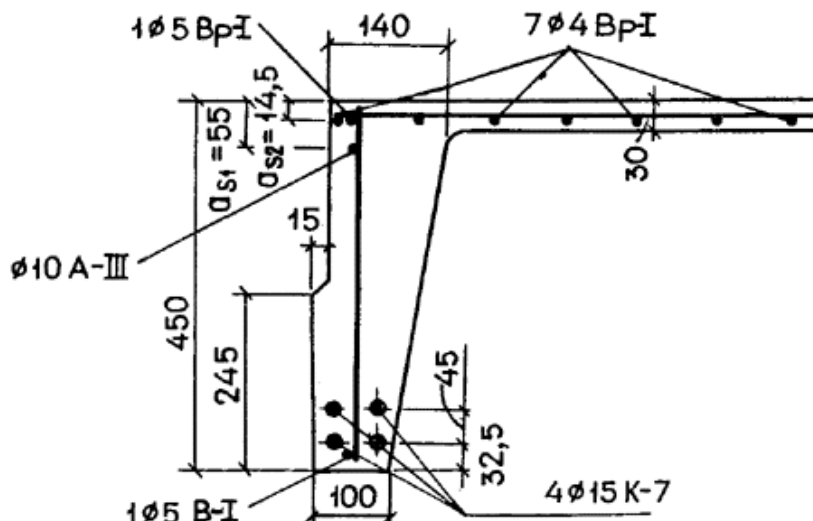
y — расстояние от центра тяжести приведенного сечения до наиболее обжатой грани.

Значение $\left(e_{0p} \pm \frac{M}{N_p} \right)$ в формуле (136) принимается не менее e_a (см. п. 3.35).

Примеры расчета

Пример 20. Дано: ребристая плита покрытия длиной 12 м с поперечным сечением ребра по черт. 31; напрягаемая арматура из канатов класса К-7 натягивается на упоры; предварительное напряжение с учетом первых потерь при $\gamma_{sp} > 1$ $\sigma_{sp1} = 900$ МПа; передаточная прочность тяжелого бетона $R_{bp} = 25$ МПа; масса плиты 7,4 т; монтажные петли расположены на расстоянии 800 мм от торца плиты.

Требуется проверить прочность плиты в стадии изготовления.



Черт. 31. К примеру расчета 20

Р а с ч е т. Из черт. 31 видно, что в наиболее обжатой зоне располагается напрягаемая арматура класса К-7, площадью $A'_{sp} = 566 \text{ мм}^2$ ($4 \text{ } \varnothing 15$). Ненапрягаемую арматуру $1 \text{ } \varnothing 5$ класса Вр-I, расположенную в этой зоне, в расчете не учитываем, поскольку она не удовлетворяет конструктивным требованиям п. 5.39.

В менее обжатой зоне располагается ненапрягаемая арматура с физическим пределом текучести $1 \text{ } \varnothing 10$ классов А-III ($A_{s1} = 78,5 \text{ мм}^2$) и $1 \text{ } \varnothing 5 \text{ Вр-I} + 7 \text{ } \varnothing 4 \text{ Вр-I}$ ($A_{s2} = 19,6 + 87,9 = 107,6 \text{ мм}^2$).

Поскольку значения R_s для арматуры классов А-III и Вр-I ($\varnothing 4$ и $\varnothing 5$) близки, принимаем точку приложения равнодействующей усилий в арматуре менее обжатой зоны в центре тяжести сечения этой арматуры, и тогда расстояние ее от верхней грани сечения равно:

$$a = \frac{A_{s1}a_{s1} + A_{s2}a_{s2}}{A_{s1} + A_{s2}} = \frac{78,5 \cdot 55 + 107,6 \cdot 14,5}{78,5 + 107,6} = 31,6 \text{ мм}.$$

Следовательно, $h_0 = h - a = 450 - 31,6 = 418 \text{ мм}$.

Из черт. 31 имеем $a'_p = 32,5 + \frac{45}{2} = 55$.

Расчетное усилие обжатия, согласно п. 3.44, равно:

$$N_p = (\sigma_{sp1} - 330)A'_{sp} = (900 - 330) 566 = 322 600 \text{ Н} = 322,6 \text{ кН}.$$

Определяем значение e согласно п. 3.48. Равномерно распределенная нагрузка от собственного веса плиты, учитывая указания п. 2.14 и коэффициент надежности по нагрузке $\gamma_f = 1,1$, будет равна:

$$q = \frac{7400}{12} \cdot 0,01 \cdot 1,1 = 6,8 \text{ кН/м}.$$

Поскольку монтажные петли располагаются на расстоянии $l = 0,8 \text{ м}$ от торца, невыгоднейший момент от собственного веса, растягивающий верхнюю грань, будет возникать при подъеме плиты. Определим этот момент с учетом коэффициента 1,4 (см. п. 1.9) для половины сечения плиты:

$$M = 0,5 \frac{ql^2}{2} \cdot 1,4 = 0,5 \frac{6,8 \cdot 0,8^2}{2} \cdot 1,4 = 1,52 \text{ кН}\cdot\text{м}.$$

Тогда
$$e = h_0 - a'_p + \frac{M}{N_p} = 418 - 55 + \frac{1,52 \cdot 10^6}{322,6 \cdot 10^3} \cong 368 \text{ мм}.$$

Расчетное сопротивление бетона, соответствующее передаточной прочности $R_{bp} = 25 \text{ МПа}$ согласно табл. 13 при $\gamma_{b2} = 1$, равно $R_b^{(p)} = 14,5 \text{ МПа}$, а с учетом коэффициента $\gamma_{s8} = 1,1$ (см. табл. 14, поз. 5) - $R_b^{(p)} = 1,1 \cdot 14,5 = 16 \text{ МПа}$.

Поскольку ширина ребра b переменна, принимаем в первом приближении ширину ребра посередине высоты сжатой зоны равной $\xi_R h_0$. Из табл. 33 при $R_{bp} = 25 \text{ МПа}$, тяжелом бетоне и проволочной напрягаемой арматуре находим $\xi_R = 0,52$. Тогда

$$b = 100 + \frac{15 + 140 - 100}{450 - 30} \cdot \frac{0,52 \cdot 418}{2} = 114,2 \text{ мм}.$$

Высота сжатой зоны при $A_{sp} = 0$ и $A'_s = 0$ равна:

$$x = \frac{N_p + R_s A_s}{R_b^{(p)} b} = \frac{322600 + 365 \cdot 78,5 + 360 \cdot 19,6 + 370 \cdot 87,9}{16 \cdot 114,2} = 214,2 \text{ мм}.$$

Поскольку $\xi = x/h_0 = 214,2 / 418 = 0,512 < \xi_R = 0,52$, прочность проверяем из условия (128). При этом ширину ребра не пересчитываем, так как полученное значение ξ близко к ξ_R :

$$\begin{aligned} R_b^{(p)} b x (h_0 - 0,5x) &= 16 \cdot 114,2 \cdot 214,2 (418 - 0,5 \cdot 214,2) = \\ &= 121,7 \cdot 10^6 \text{ Н}\cdot\text{мм} = 121,7 \text{ кН}\cdot\text{м} > N_p e = 322,6 \cdot 0,368 = 118,7 \text{ кН}\cdot\text{м}, \end{aligned}$$

т.е. прочность в стадии изготовления обеспечена.

Центрально-растянутые элементы

3.49 (3.26). При расчете сечений центрально-растянутых железобетонных элементов должно соблюдаться условие

$$N \leq \eta R_s A_{sp,tot} + R_s A_{s,tot}, \quad (137)$$

где η — см. п. 3.7;

$A_{sp,tot}$, $A_{s,tot}$ — площади сечения всей продольной соответственно напрягаемой и ненапрягаемой арматуры.

Внецентренно растянутые элементы

РАСЧЕТ ЭЛЕМЕНТОВ ПРЯМОУГОЛЬНОГО СЕЧЕНИЯ ПРИ РАСПОЛОЖЕНИИ ПРОДОЛЬНОЙ СИЛЫ В ПЛОСКОСТИ СИММЕТРИИ

3.50 (3.27). Расчет прямоугольных сечений внецентренно растянутых элементов с арматурой, сосредоточенной у наиболее растянутой и у сжатой (наименее растянутой) граней, должен производиться в зависимости от положения продольной силы N :

а) если продольная сила N приложена между равнодействующими усилий в арматуре S и S' (черт. 32, а), т.е. при $e' \leq h_0 - a'$, - из условий:

$$Ne' \leq (\eta R_s A_{sp} + R_s A_s) (h_0 - a'); \quad (138)$$

$$Ne \leq (\eta R_s A'_{sp} + R_s A'_s) (h_0 - a'), \quad (139)$$

где η — см. п. 3.7;

при симметричной арматуре используется только условие (138);

б) если продольная сила N приложена за пределами расстояния между равнодействующими усилий в арматуре S и S' (черт. 32, б), т.е. при $e' > h_0 - a'$, - из условия

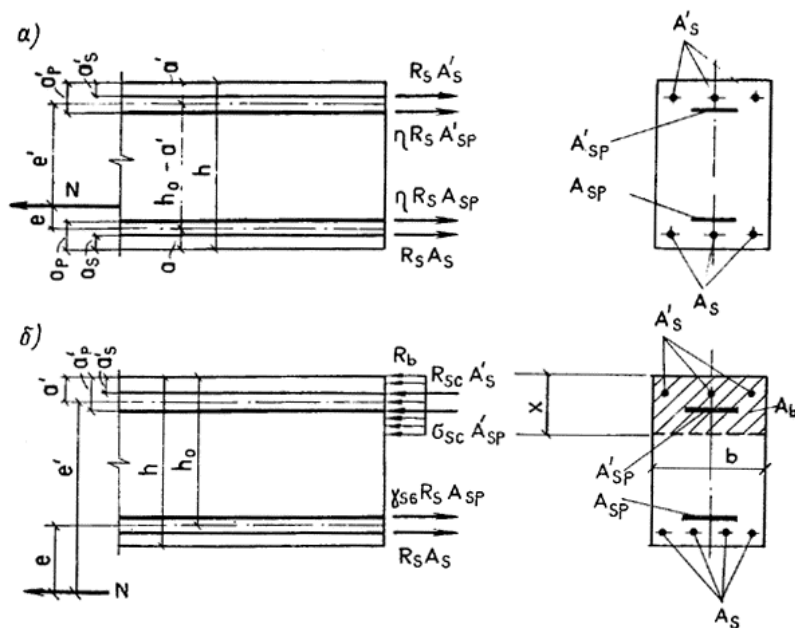
$$Ne \leq R_b b x (h_0 - 0,5x) + R_{sc} A'_s (h_0 - a'_s) + \sigma_{sc} A'_{sp} (h_0 - a'_p), \quad (140)$$

при этом высота сжатой зоны x определяется по формуле

$$x = \frac{\gamma_{s6} R_s A_{sp} + R_s A_s - R_{sc} A'_s - \sigma_{sc} A'_{sp} - N}{R_b b}, \quad (141)$$

где γ_{s6} - см. формулу (23); при этом $\xi = \frac{x}{h_0}$ допускается определять из формулы (141) без учета γ_{s6} ;

σ_{sc} — см. п. 3.8.



Черт. 32. Схема усилий в прямоугольном сечении внецентренно растянутого железобетонного элемента при расчете его на прочность

- а — продольная сила N приложена между равнодействующими усилий в арматуре S и S' ; б — то же, за пределами расстояния между равнодействующими усилий в арматуре S и S'

Если полученное из расчета по формуле (141) значение $x > \xi_R h_0$, в условие (140) подставляется $x = \xi_R h_0$, где определяется согласно п. 3.6.

Если $x < 0$, прочность сечения проверяется из условия (138).

При применении ненапрягаемой арматуры с условным пределом текучести следует учитывать примечание к п. 3.3.

П р и м е ч а н и е. Если при $e' > h_0 - a'$ высота сжатой зоны, определенная без учета ненапрягаемой арматуры S' ,

$$x = \frac{\gamma_{s6} R_s A_{sp} + R_s A_s - \sigma_{sc} A'_{sp} - N}{R_b b}$$

меньше $2a'_{s'}$, расчетную несущую способность можно несколько увеличить, произведя расчет по формулам (140) и (141) без учета ненапрягаемой арматуры S' .

3.51. Элементы прямоугольного сечения с симметричной арматурой, расположенной в несколько рядов по высоте сечения, рассчитываются при силе N , приложенной между крайними рядами арматуры, из условия

$$Ne_1 \leq \eta R_s S_{sp} + R_s S_s, \quad (142)$$

где e_1 — расстояние от силы N до оси, перпендикулярной направлению эксцентриситета и проходящей через наименее растянутый ряд арматуры;

S_{sp}, S_s — статические моменты площади сечения соответственно всей напрягаемой и всей ненапрягаемой арматуры относительно той же оси;

η — см. п. 3.7.

Если сила N приложена за пределами расстояния между крайними рядами арматуры, расчет производится по формулам общего случая согласно п. 3.53.

3.52. Определение требуемого количества продольной арматуры производится следующим образом:

а) при $e' \leq h_0 - a'$ площадь сечения напрягаемой арматуры S и S' определяется соответственно по формулам:

$$A_{sp} = \frac{Ne' - R_s A_s (h - a' - a_s)}{\eta R_s (h - a' - a_p)}; \quad (143)$$

$$A'_{sp} = \frac{Ne - R_s A'_s (h - a - a'_s)}{\eta R_s (h - a - a'_p)}; \quad (144)$$

б) при $e' > h_0 - a'$ площадь сечения напрягаемой арматуры S определяется по формуле

$$A_{sp} = \frac{\xi R_b b h_0 + R_{sc} A'_s + \sigma_{sc} A'_{sp} - R_s A_s + N}{\gamma_{s6} R_s}, \quad (145)$$

где ξ определяется по табл. 28 в зависимости от значения

$$\alpha_m = \frac{Ne = R_{sc} A'_{sc} (h_0 - a'_s) - \sigma_{sc} A'_{sp} (h_0 - a'_p)}{R_b b h_0^2}; \quad (146)$$

γ_{s6} — см. п. 3.7.

При этом должно соблюдаться условие $\alpha_m \leq \alpha_R = \xi_R (1 - \xi_R/2)$ (ξ_R — см. табл. 26 или 27). В противном случае следует увеличить площадь сечения ненапрягаемой арматуры A'_s , повысить класс бетона или увеличить размеры сечения.

Если $\alpha_m < 0$, площадь сечения напрягаемой арматуры S определяется по формуле (143).

При подборе симметричной напрягаемой арматуры в первом приближении в формулах (145) и (146) принимается $A'_{sp} = 0$. При этом, если напряжение σ_{sc} сжимающее (т.е. $\sigma_{sc} > 0$), повторный расчет можно не производить.

П р и м е ч а н и е. При $e' > h_0 - a'$ и при отсутствии напрягаемой арматуры S' необходимое количество напрягаемой арматуры S можно несколько снизить, если значение ξ , определенное по табл. 28 без учета

ненапрягаемой арматуры S' , т.е. по значению $\alpha_m = \frac{Ne}{R_b b h_0^2}$, оказывается меньше $2a'_s/h_0$. В этом случае площадь сечения напрягаемой арматуры S определяется по формуле

$$A_{sp} = \frac{N \left(\frac{e}{\zeta h_0} + 1 \right) - R_s A_s}{\gamma_{s6} A_s}, \quad (147)$$

где значение ζ и значение ξ , необходимое для вычисления γ_{s6} , определяются по табл. 28 в зависимости от

$$\alpha_m = \frac{Ne}{R_b b h_0^2}.$$

Общий случай расчета нормальных сечений внецентренно растянутого элемента (при любых сечениях, внешних усилиях и любом армировании)

3.53. Расчет нормальных сечений внецентренно растянутого элемента в общем случае (черт. 33) должен производиться из условия

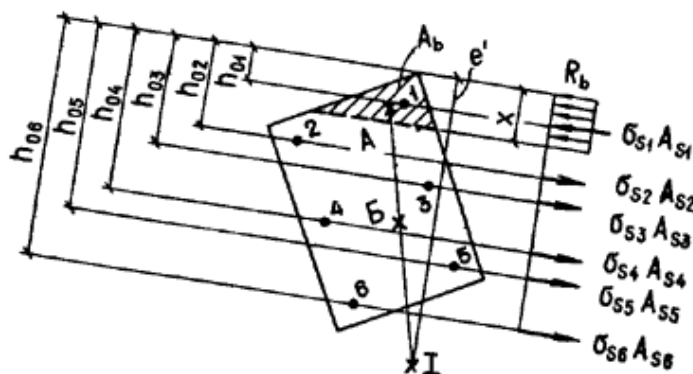
$$Ne' \leq \sum \sigma_{si} S_{si} - R_b S_b, \quad (148)$$

где e' — расстояние от продольной силы N до оси, параллельной прямой, ограничивающей сжатую зону и проходящей через точку сжатой зоны, наиболее удаленную от указанной прямой;

σ_{si} — напряжение в i -м стержне продольной арматуры;

S_{si} — статический момент площади сечения i -го стержня продольной арматуры относительно указанной оси;

S_b — статический момент площади сечения сжатой зоны бетона относительно указанной оси.



Черт. 33. Общий случай расчета внецентренно растянутого элемента

I — точка приложения растягивающей силы N; A — точка приложения равнодействующей усилий в арматуре и бетоне сжатой зоны; B — точка приложения равнодействующей усилий в арматуре растянутой зоны;
1-6 — арматурные стержни

Высота сжатой зоны бетона x и напряжения σ_{si} определяются из совместного решения уравнений (61)—(64) с добавлением в левую часть формулы (61) значения N.

При косом внецентренном растяжении для определения положения границы сжатой зоны кроме использования формул (61)—(64) требуется соблюдение дополнительного условия, что точки приложения внешней продольной силы, равнодействующей сжимающих усилий в бетоне и арматуре и равнодействующей усилий в растянутой арматуре должны лежать на одной прямой.

Расчет сечений, наклонных к продольной оси элемента

3.54. Расчет наклонных сечений внецентренно растянутых элементов на действие поперечной силы производится как для изгибаемых элементов согласно пп. 3.19-3.30; при этом в случаях, когда $N < P$, значение P в формуле (75) уменьшается на значение продольной силы N, а в случаях, когда $N > P$, формула (75) заменяется формулой

$$\varphi_n = -0,2 \frac{N - P}{R_{bt} b h_0}, \quad (149)$$

при этом значение φ_n принимается по абсолютной величине не более 0,8. Здесь P — усилие от предварительного напряжения в арматуре, расположенной в растянутой зоне; при расположении силы N между крайними рядами арматуры учитывается усилие от всей напрягаемой арматуры, кроме арматуры наименее растянутого ряда. В этом случае рабочая высота сечения h_0 отсчитывается от наиболее растянутого ряда.

Расчет наклонных сечений внецентренно растянутых элементов на действие изгибающего момента производится как для изгибаемых элементов согласно пп. 3.31-3.34. При этом высота сжатой зоны в наклонном сечении определяется с учетом растягивающей силы N по формуле (141) или согласно п. 3.53.

Примеры расчета

Внецентренно растянутые элементы

Пример 21. Дано: размеры сечения нижнего пояса безраскосной фермы — $b = 220$ мм, $h = 240$ мм, $a = a' = 40$ мм; бетон класса В30; продольная напрягаемая арматура симметричная класса А-IV ($R_s = 510$ МПа, $\eta = 1,2$), площадью сечения $A_{sp} = A'_{sp} = 763$ мм² (3 Ø 18); продольная растягивающая сила $N = 600$ кН; максимальный изгибающий момент $M = 24$ кН·м.

Требуется проверить прочность нормального сечения.

Р а с ч е т. $h_0 = h - a = 240 - 40 = 200$ мм;

$$e_0 = \frac{M}{N} = \frac{24}{600} = 0,04 \text{ м} = 40 \text{ мм};$$

$$e' = e_0 + \frac{h}{2} - a' = 40 + \frac{240}{2} - 40 = 120 \text{ мм}.$$

Так как $e' = 120$ мм $<$ $h_0 - a' = 200 - 40 = 160$ мм, прочность сечения проверяем из условия (138). Условие (139) не проверяем, поскольку арматура симметричная:

$$\eta R_s A_{sp} (h_0 - a'_p) = 1,2 \cdot 510 \cdot 763 (200 - 40) = 74,7 \cdot 10^6 \text{ Н·мм} =$$

$$= 74,7 \text{ кН·м} > Ne' = 600 \cdot 0,12 = 72 \text{ кН·м},$$

т.е. прочность сечения обеспечена.

Пример 22. Дано: П-образная плита перекрытия; к нижней грани ее продольного ребра приложена растягивающая сила $N = 66$ кН, вызванная сдвигающими усилиями в диске перекрытия от ветровых нагрузок; размеры поперечного сечения плиты (для половины сечения) — $h = 400$ мм, $b = 85$ мм, $b'_f = 350$ мм, $h'_f = 50$ мм, $a = 37$ мм; бетон класса В25 ($R_b = 19$ МПа при $\gamma_{b2} = 1,1$); продольная растянутая арматура напрягаемая класса А-V ($R_s = 680$ МПа) и ненапрягаемая класса А-III ($R_s = 365$ МПа); площади сечения арматуры $A_{sp} = 314$ мм² (1 Ø 20) и $A_s = 785$ мм² (1 Ø 10).

Требуется проверить прочность нормального сечения плиты.

Р а с ч е т. $h_0 = h - a = 400 - 37 = 363$ мм. Поскольку сила приложена за пределами расстояния между арматурой S и S', прочность сечения проверяем согласно п. 3.50б.

Предполагая, что граница сжатой зоны проходит в полке, расчет ведем как для прямоугольного сечения (по аналогии с изгибаемыми элементами), принимая $b = b'_f = 350$ мм. При этом, если $x < h'_f$, т.е. $\xi = \frac{x}{h_0} < \frac{h'_f}{h_0} = \frac{50}{363} = 0,138$, то ξ меньше $0,5 \xi_R$ (см. табл. 26) и, следовательно, согласно п. 3.7, можно принять $\gamma_{s6} = \eta = 1,15$.

По формуле (141) определим высоту сжатой зоны x :

$$x = \frac{\gamma_{s6} R_s A_{sp} + R_s A_s - N}{R_b b} = \frac{1,15 \cdot 680 \cdot 314 + 365 \cdot 78,5 - 66000}{19 \cdot 350} = 31,3 \text{ мм} < h'_f = 50 \text{ мм},$$

т.е. граница сжатой зоны действительно проходит в полке.

Определим Ne - момент внешних сил относительно точки приложения равнодействующей усилий в арматуре S :

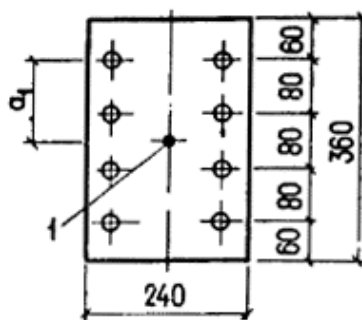
$$Ne = Na + M = 66 \cdot 0,037 + 69 = 71,44 \text{ кН}\cdot\text{м}.$$

Прочность сечения проверяем из условия (140):

$$R_b b x (h_0 - 0,5x) = 19 \cdot 350 \cdot 31,3(363 - 0,5 \cdot 31,3) = 72,3 \cdot 10^6 \text{ Н}\cdot\text{мм} = 72,3 \text{ кН}\cdot\text{м} > Ne = 71,44 \text{ кН}\cdot\text{м},$$

т.е. прочность сечения обеспечена.

Пример 23. Дано: размеры сечения — $b = 240$ мм, $h = 360$ мм; расположение продольной напрягаемой арматуры класса А-V ($R_s = 680$ МПа) — по черт. 34; центрально-приложенная растягивающая сила $N = 1000$ кН; изгибающий момент $M = 80$ кН·м; площадь сечения всей продольной арматуры $A_{sp,tot} = 2513 \text{ мм}^2$ ($8 \varnothing 20$).



Черт. 34. К примеру расчета 23

1 - центр тяжести сечения

Требуется проверить прочность нормального сечения.

Р а с ч е т. Расстояние от крайнего ряда арматуры до центра тяжести сечения, согласно черт. 34, равно:

$$a_1 = \frac{360}{2} - 60 = 120 \text{ мм}.$$

Поскольку $e_0 = M / N = 80 / 1000 = 0,08 \text{ м} = 80 \text{ мм} < a_1 = 120 \text{ мм}$, сила N приложена между крайними рядами арматуры и прочность сечения можно проверить из условия (142).

Статический момент площади сечения всей арматуры относительно крайнего ряда арматуры равен:

$$S_{sp} = A_{sp,tot} a_1 = 2513 \cdot 120 = 301600 \text{ мм}^3.$$

Расстояние от силы N до наименее растянутого ряда арматуры $e_1 = e_0 + a_1 = 80 + 120 = 200 \text{ мм}$.

Согласно п. 3.7, $\eta = 1,15$ (для арматуры класса А-V);

$$\eta R_s S_{sp} = 1,15 \cdot 680 \cdot 301600 = 235,85 \cdot 10^6 \text{ Н}\cdot\text{мм} = 235,85 \text{ кН}\cdot\text{м} > Ne_1 = 1000 \cdot 0,2 = 200 \text{ кН}\cdot\text{м},$$

т. е. прочность сечения обеспечена.

Пример 24. Дано: размеры сечения нижнего пояса подстропильной фермы — $b = 550$ мм, $h = 210$ мм, $a = a' = 50$ мм; продольная напрягаемая арматура в виде канатов класса К-7, диаметром 15 мм ($R_s = 1080$ МПа); продольная растягивающая сила $N = 2200$ кН·м; изгибающий момент $M = 44$ кН·м.

Требуется определить площадь сечения симметричной продольной арматуры.

Р а с ч е т. $h_0 = h - a = 210 - 50 = 160 \text{ мм}$;

$$e_0 = M / N = 44 / 2200 = 0,02 \text{ м} = 20 \text{ мм};$$

$$e' = e_0 + h / 2 - a = 20 + 210 / 2 - 50 = 75 \text{ мм}.$$

Так как $h_0 - a' = 160 - 50 = 110 \text{ мм} > e' = 75 \text{ мм}$, площадь сечения арматуры S и S' определяем по формуле (143), принимая $\eta = 1,15$:

$$A_{sp} = A'_{sp} = \frac{Ne'}{\eta R_s (h_0 - a')} = \frac{2200000 \cdot 75}{1,15 \cdot 1080 (160 - 50)} = 1208 \text{ мм}^2.$$

Принимаем $A_{sp} = A'_{sp} = 1273 \text{ мм}^2$ (9 \varnothing 15 К-7).

Пример 25. Дано: размеры сечения нижнего пояса безраскосной фермы — $b = 240 \text{ мм}$, $h = 360 \text{ мм}$, $a = a' = 60 \text{ мм}$; бетон класса В30 ($R_b = 15,5 \text{ МПа}$ при $\gamma_{b2} = 0,9$); продольная напрягаемая арматура класса А-V ($R_s = 680 \text{ МПа}$); растягивающая сила $N = 480 \text{ кН}$; изгибающий момент $M = 72 \text{ кН}\cdot\text{м}$.

Требуется определить площадь сечения симметричной продольной арматуры.

Р а с ч е т. $h_0 = h - a = 360 - 60 = 300 \text{ мм}$; $e_0 = M / N = 72 / 480 = 0,15 \text{ м} = 150 \text{ мм}$;

$$e' = e_0 + h/2 - a' = 150 + 360 / 2 - 60 = 270 \text{ мм};$$

$$e = e_0 - h/2 + a = 150 - 360/2 + 60 = 30 \text{ мм}.$$

Так как $h_0 - a' = 300 - 60 = 240 \text{ мм} < e' = 270 \text{ мм}$, арматуру подбираем согласно п. 3.52б.

Тогда по формуле (145) определяем значение α_m , принимая в первом приближении $A'_{sp} = 0$:

$$\alpha_m = \frac{Ne}{R_b b h_0^2} = \frac{480000 \cdot 30}{15,5 \cdot 240 \cdot 300^2} = 0,043.$$

Из табл. 28 для $\alpha_m = 0,043$ находим $\xi = 0,045$.

Из табл. 26 при $\gamma_{b2} = 0,9$, классе арматуры А-V, классе бетона В30 и $(\sigma_{sp} + \Delta\sigma_{sp})/R_s = 0,6$ (см. примечание к табл. 26) находим $\xi_R = 0,5$.

Так как $\xi = 0,045 < 0,5$, $\xi_R = 0,25$, принимаем $\gamma_{s6} = \eta = 1,15$.

Площадь сечения арматуры S определяем по формуле (145):

$$A_{sp} = \frac{\xi R_b b h_0 + N}{\gamma_{s6} R_s} = \frac{0,045 \cdot 15,5 \cdot 240 \cdot 300 + 480000}{1,15 \cdot 680} = 678 \text{ мм}^2.$$

При $\sigma'_{sp} = \gamma_{sp} 0,6 R_s = 1,1 \cdot 0,6 \cdot 680 = 449 \text{ МПа}$ значение $\sigma_{sc} = \sigma_{sc,u} - \sigma'_{sp} = 500 - 449 > 0$, следовательно, повторный расчет не производим.

Принимаем $A_{sp} = A'_{sp} = 760 \text{ мм}^2$ (2 \varnothing 22).

Пример 26. Дано: элемент нижнего пояса безраскосной фермы с размерами сечения — $b = 220 \text{ мм}$, $h = 240 \text{ мм}$, $a = a' = 40 \text{ мм}$; длина элемента в свету между стойками 2,8 м; бетон тяжелый класса В30 ($R_{bt} = 1,1 \text{ МПа}$ при $\gamma_{b2} = 0,9$); поперечная арматура — в виде согнутых сеток из проволоки класса Вр-I ($R_{sw} = 260 \text{ МПа}$ при $d = 5 \text{ мм}$); продольная центрально-приложенная растягивающая сила $N = 300 \text{ кН}$; усилие обжатия от симметрично расположенной в два ряда напрягаемой арматуры $P = 480 \text{ кН}$; поперечная сила, постоянная по длине элемента, $Q = 17 \text{ кН}$; максимальный изгибающий момент в сечении у конца элемента $M_{max} = 23,8 \text{ кН}\cdot\text{м}$; характеристики приведенного сечения: $A_{red} = 58100 \text{ мм}^2$, $I_{red} = 286,7 \cdot 10^6 \text{ мм}^4$.

Требуется определить диаметр и шаг поперечных стержней (хомутов).

Р а с ч е т. $h_0 = h - a = 240 - 40 = 200 \text{ мм}$.

Согласно п. 3.54, определим коэффициент φ_n . Поскольку напрягаемая арматура расположена в два ряда и симметрично относительно центра тяжести сечения, в значении P учитываем усилие только от половины напрягаемой арматуры, т.е. $P = 0,5 \cdot 480 = 240 \text{ кН}$.

Так как $P = 240 \text{ кН} < N = 400 \text{ кН}$, φ_n определяем по формуле (149):

$$\varphi_n = -0,2 \frac{N - P}{R_{bt} b h_0} = -0,2 \frac{(400 - 240) 10^3}{1,1 \cdot 220 \cdot 200} = -0,661.$$

Поскольку $|\varphi_n| = 0,661 < 0,8$, оставляем $\varphi_n = -0,661$.

Согласно п. 3.19, выясним, требуются ли хомуты из условия прочности. Для этого проверим условие (93) при длине проекции наклонного сечения s , равной длине участка, где образуются нормальные трещины, т.е. при $s =$

$\frac{M_{max} - M_{crcl}}{Q}$, где M_{crcl} — внешний изгибающий момент, соответствующий образованию трещин.

Определим момент M_{crcl} из условия (190), представив его в виде равенства

$$M_r = M_{crcl} + N r = M_{crcl} = R_{bt} W_{pl} + P (e_{0p} + r),$$

откуда при $e_{op} = 0$ имеем

$M_{срс1} = R_{bt} W_{pl} + (P - N)r$ (здесь P - полное усилие обжатая).

Согласно пп. 4.2 и 4.3, определяем W_{pl} и r :

$$y = \frac{h}{2} = \frac{240}{2} = 120 \text{ мм}; \quad W_{red} = \frac{I_{red}}{y} = \frac{286,7 \cdot 10^6}{120} = 239 \cdot 10^6 \text{ мм}^3;$$

$W_{pl} = \gamma W_{red} = 1,75 \cdot 239 \cdot 10^6 = 4,18 \cdot 10^6 \text{ мм}^3$ (здесь $\gamma = 1,75$; см. табл. 39).

Принимая в целях упрощения расчета $\varphi = 0,8$, имеем

$$r = \varphi \frac{W_{red}}{A_{red}} = 0,8 \frac{2390 \cdot 10^3}{58,1 \cdot 10^3} = 32,9 \text{ мм}.$$

$$\begin{aligned} \text{Следовательно, } M_{срс1} &= 1,1 \cdot 4,18 \cdot 10^6 + (480 - 400) 10^3 \cdot 32,9 = \\ &= 7,23 \cdot 10^6 \text{ Н} \cdot \text{мм} = 7,23 \text{ кН} \cdot \text{м}; \end{aligned}$$

$$c = \frac{23,8 - 7,23}{17} = 0,975 \text{ м}.$$

Поскольку $c = 975 \text{ мм} > 2,5 h_0 = 2,5 \cdot 200 = 500 \text{ мм}$, согласно п. 3.30,

$$Q_{b1} = Q_{b,\min} = \varphi_{b3} (1 + \varphi_n) R_{bt} b h_0 = 0,6 (-0,661) 1,1 \cdot 220 \cdot 200 = 9845 \text{ Н} = 9,85 \text{ кН},$$

где $\varphi_{b3} = 0,6$ (см. табл. 29).

$Q_{b1} = 9,85 \text{ кН} < Q = 17 \text{ кН}$, т.е. условие (94) не выполняется, и хомуты подбираем из расчета по прочности согласно п. 3.23а.

По формуле (73) определяем M_b , принимая $\varphi_{b2} = 2$ (см. табл. 29) и $\varphi_f = 0$:

$$M_b = \varphi_{b2} (1 + \varphi_n) R_{bt} b h_0^2 = 2(1 - 0,661) 1,1 \cdot 220 \cdot 200^2 = 6,56 \cdot 10^6 \text{ Н} \cdot \text{мм}.$$

Поскольку поперечная сила не изменяется по длине элемента, принимаем длину проекции с равной длине элемента, т.е. $c = 2,8 \text{ м}$.

$$Q_b = M_b / c = 6,56 / 2,8 = 2,34 \text{ кН} < Q_{b,\min} = 9,85 \text{ кН}.$$

Принимаем $Q_b = Q_{b,\min} = 9,85 \text{ кН}$.

Поскольку $c = 2,8 \text{ м} > 2/h_0 = 2 \cdot 0,2 = 0,4 \text{ м}$, то $c_0 = 2h_0 = 0,4 \text{ м}$.

$$\text{Тогда } x_0 = \frac{Q_{b,\min}}{Q_b} \cdot \frac{c_0}{2h_0} = 1.$$

Так как $x = \frac{Q - Q_b}{Q_b} = \frac{17 - 9,85}{9,85} = 0,727 < x_0$, значение q_{sw} определяем по формуле (79):

$$q_{sw} = \frac{Q}{c_0} \cdot \frac{x_0}{x_0 + 1} = \frac{17}{0,4} \cdot \frac{1}{2} = 21,25 \text{ кН/м}.$$

Максимально допустимый шаг хомутов, согласно п. 3.21, равен:

$$\begin{aligned} c_{\max} &= \frac{\varphi_{b4} (1 + \varphi_f) R_{bt} b h_0^2}{Q} = \frac{1,5(1 - 0,661) 1,1 \cdot 220 \cdot 200^2}{17 \cdot 10^3} = \\ &= 289 \text{ мм} > \frac{\varphi_{b4} (1 + \varphi_f)}{2,5} h_0 = \frac{1,5(1 - 0,661)}{2,5} 200 = 40 \text{ мм}. \end{aligned}$$

Принимаем шаг хомутов $s = 200 \text{ мм} < 2b = 440 \text{ мм}$ (см. п. 5.38).

$$\text{Тогда } A_{sw} = \frac{q_{sw} s}{R_{sw}} = \frac{21,25 \cdot 200}{260} = 16,3 \text{ мм}^2.$$

Принимаем два хомута диаметром по 4 мм ($A_{sw} = 21,1 \text{ мм}^2$).

Элементы, работающие на кручение с изгибом

3.55. Расчет элементов, работающих на кручение с изгибом, производится согласно пп. 3.82—3.92 «Пособия по проектированию бетонных и железобетонных конструкций из тяжелых и легких бетонов без предварительного напряжения арматуры». При этом напрягаемая арматура учитывается в расчете аналогично ненапрягаемой со своим расчетным сопротивлением без учета коэффициента γ_{s6} , а ссылки на другие разделы указанного Пособия

заменяются ссылками на соответствующие разделы настоящего Пособия (определение ξ_R по п. 3.6, расчет нормальных сечений по пп. 3.22—3.30, определение значения M_u по п. 3.43).

РАСЧЕТ ЖЕЛЕЗОБЕТОННЫХ КОНСТРУКЦИЙ НА ВЫНОСЛИВОСТЬ

3.56. Расчет железобетонных конструкций на выносливость производится при воздействии многократно повторяющейся (подвижной или пульсирующей) нагрузки, вызывающей значительный перепад напряжений в бетоне или растянутой арматуре, если число повторений нагрузки за период эксплуатации здания или сооружения достаточно велико (порядка 10^5 и более).

Таким нагрузкам подвергаются подкрановые балки, эстакады, шпалы, перекрытия под неуравновешенные машины (например, вентиляторы, центрифуги) и т. п.

Подкрановые балки при легком режиме работы кранов на выносливость не рассчитываются.

3.57 (3.48). Расчет на выносливость сечений, нормальных к продольной оси элементов, должен производиться из условий:

а) для сжатого бетона

$$\sigma_{b,max} \leq R_b, \quad (150)$$

где $\sigma_{b,max}$ — максимальное нормальное напряжение в сжатом бетоне;

R_b — расчетное сопротивление бетона сжатию, принимаемое по табл. 13 при $\gamma_{b2} = 1,0$ и умноженное на коэффициент условий работы γ_{b1} , определяемый согласно п. 3.60;

б) для растянутой арматуры

$$\sigma_{s,max} \leq R_s, \quad (151)$$

где $\sigma_{s,max}$ — максимальное напряжение в растянутой арматуре, определяемое по формуле

$$\sigma_{s,max} = \alpha' \sigma_{bs} + \sigma_{sp}, \quad (152)$$

здесь α' — коэффициент приведения арматуры к бетону, принимаемый по табл. 34;

σ_{bs} — напряжение в бетоне на уровне наиболее растянутого ряда арматуры;

σ_{sp} — принимается при коэффициенте $\gamma_{sp} < 1,0$;

R_s — расчетное сопротивление растянутой арматуры, умноженное на коэффициент условий работы γ_{b3} , а при наличии сварных соединений — также на коэффициент γ_{s4} , определяемое согласно п. 3.61.

Таблица 34

| Бетон | Значение коэффициента приведения α' при классах бетона | | | | | |
|------------------------------|--|------|-----|------|------|---------------|
| | B15 | B20 | B25 | B30 | B35 | B40 и выше |
| Тяжелый | 25 | 22,5 | 20 | 15 | 12,5 | 10 |
| Легкий на кварцевом песке | 50 | 42 | 36 | 30,5 | 28,5 | 26,5 |

Напряжения $\sigma_{b,max}$ и σ_{bs} определяются от действия внешних нагрузок и от усилия предварительного обжатия P как для упругого тела (см. п. 1.21) по приведенному сечению, принятому согласно п. 3.58.

В зоне, проверяемой по сжатому бетону, при действии многократно повторяющейся нагрузки следует избегать возникновения растягивающих напряжений.

Сжатая арматура на выносливость не рассчитывается.

3.58. При расчете на выносливость приведенное сечение принимается следующим образом:

если в сечении не образуются нормальные трещины, т.е. если выполняется условие (182) при замене в нем значения $R_{bt,ser}$ на R_{bt} (при учете γ_{b1}), приведенное сечение включает в себя полное сечение бетона, а также площадь сечения всей продольной арматуры, умноженной на коэффициент приведения α' , определяемый по табл. 34;

если в сечении образуются нормальные трещины, приведенное сечение включает в себя площадь сечения только сжатого бетона, а также площадь сечения всей продольной арматуры, умноженную на коэффициент α' .

В этом случае высота сжатой зоны x для изгибаемых элементов определяется из уравнения

$$\frac{M}{P} - e_{np} = \frac{I_b + \alpha' S_{sp} Y_{sp} + \alpha' S_s Y_s + \alpha' S'_{sp} Y'_{sp} + \alpha' S'_s Y'_s}{S_b - \alpha' S_{sp} - \alpha' S_s + \alpha' S'_{sp} + \alpha' S'_s}, \quad (153)$$

где e_{np} — расстояние от нейтральной линии до точки приложения усилия P ;

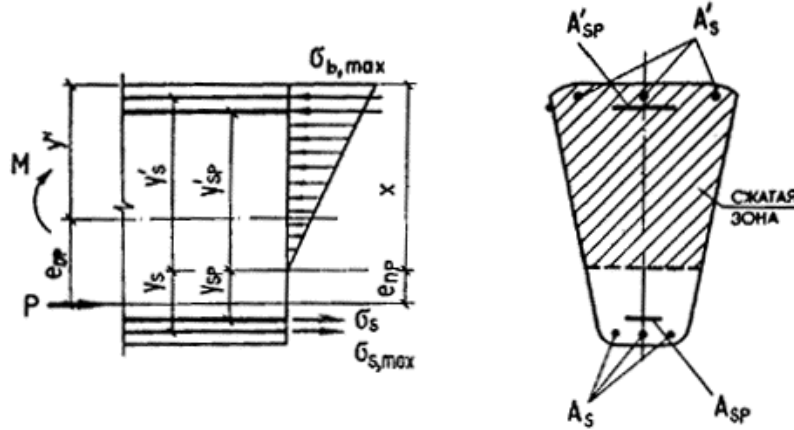
$$e_{np} = y' + e_{op} - x ; \quad (154)$$

здесь y' — расстояние от центра тяжести полного приведенного сечения до наиболее сжатой грани;

I_b — момент инерции сжатой зоны бетона относительно нейтральной линии;

$S_b, S_{sp}, S_s, S'_{sp}, S'_s$ — соответственно статические моменты сжатой зоны бетона и сечений напрягаемой и ненапрягаемой арматуры S и S' относительно нейтральной линии;

$y_{sp}, y'_{sp}, y_s, y'_s$ — расстояния от нейтральной линии соответственно до центра тяжести сечений напрягаемой и ненапрягаемой арматуры S и S' (черт. 35).



Черт. 35. Схема расположения усилий в поперечном сечении с трещиной, рассчитываемом на выносливость

Для изгибаемых элементов, выполняемых без предварительного напряжения, уравнение (153) принимает вид

$$S_b - \alpha' S_s + \alpha' S'_s = 0. \quad (155)$$

Для внецентренно сжатых или внецентренно растянутых элементов положение нейтральной линии также определяется из уравнения (153), левая часть которого принимается равной M_n / N_{tot} , где M_n — момент внешней силы N и усилия обжатия P относительно нейтральной линии; $N_{tot} = P \pm N$ (знак «плюс» принимается при сжимающей силе N , знак «минус» — при растягивающей силе N).

Если точка приложения растягивающей силы N_{tot} (определенная с учетом всех внешних воздействий) находится между центрами тяжести арматуры S и S' , в сечении возникают только растягивающие напряжения и в приведенном сечении учитывается только площадь сечения арматуры.

Для элементов прямоугольного, таврового или двутаврового сечений при наличии нормальных трещин уравнение (153) приобретает вид

$$\begin{aligned} & \xi^3 - 3 \left(1 - \frac{e_{s,tot}}{h_0} \right) \xi^2 + 6 \left[\frac{e_{s,tot}}{h_0} (\varphi_f + \alpha' \mu) - \varphi_f \left(1 - \frac{\delta_f}{2} \right) \right] \xi + \\ & + 3\varphi_f \delta_f \left(1 - \frac{e_{s,tot}}{h_0} \right) - 6 \frac{e_{s,tot}}{h_0} \alpha' \mu - 2\varphi_f \delta_f^2 = 0; \end{aligned} \quad (156)$$

для изгибаемых элементов

$$e_{s,tot} = \frac{M}{P} + e_{sp};$$

для внецентренно нагруженных элементов:

$$e_{s,tot} = \frac{N e_s + P e_{sp}}{N_{tot}};$$

$$\varphi_f = \frac{(b'_f - b) h'_f + \alpha' (A'_{sp} + A'_s)}{b h_0}; \quad \mu = \frac{A_{sp} + A_s}{b h_0}; \quad \delta_f = \frac{h'_f}{h_0}.$$

Полученное из уравнения (156) значение $\xi = x/h_0$ должно удовлетворять условиям $\xi \geq \delta$ и $\xi \leq (h - h_f) / h_0$. При отсутствии в сжатой зоне свесов в уравнении (156) принимается $\delta_f = 2a' / h_0$.

Для предварительно напряженных конструкций, у которых не образуются нормальные трещины, характеристики приведенного сечения допускается определять при коэффициенте приведения $\alpha = E_s / E_b$.

3.59 (3.49). Расчет на выносливость сечений, наклонных к продольной оси элемента, должен производиться из условия, что равнодействующая главных растягивающих напряжений, действующих на уровне центра тяжести приведенного сечения, должна быть полностью воспринята поперечной арматурой при напряжениях в ней, равных сопротивлениям R_s , т.е. должно выполняться условие

$$\sigma_{mt} \leq \frac{R_s A_{sw}}{bs} + \frac{R_s A_{s,inc}}{bs_{inc}} \sin \theta \left(\sin \theta + \cos \theta \frac{\sigma_{mt} + \sigma_y}{\tau_{xy}} \right), \quad (157)$$

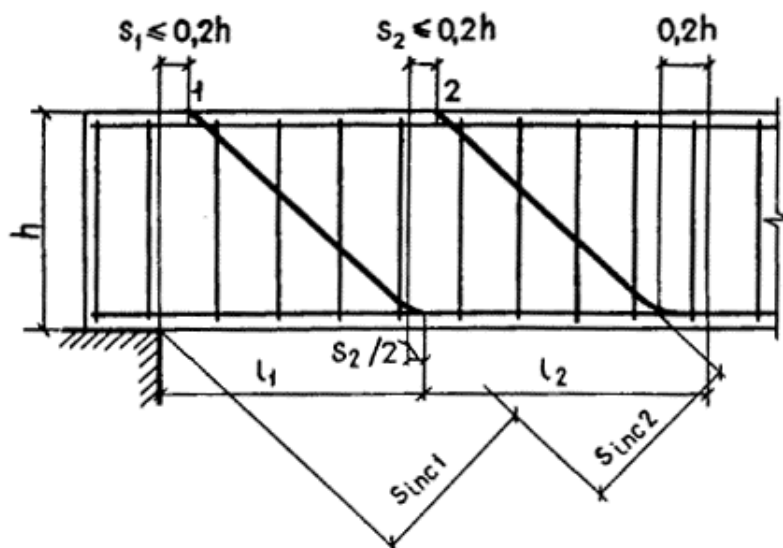
где σ_{mt} - главное растягивающее напряжение на уровне центра тяжести приведенного сечения, вычисляемое согласно п. 4.9;

σ_y, τ_{xy} - соответственно сжимающее напряжение в направлении, перпендикулярном продольной оси, и касательное напряжение, определяемые на том же уровне, что и напряжение σ_{mt} , согласно пп. 4.10-4.12;

R_s - расчетное сопротивление хомутов и отгибов с учетом коэффициентов условий работы γ_{s3} и γ_{s4} (см. п. 3.61);

θ - угол наклона отгибов к продольной оси элемента на уровне центра тяжести сечения в рассматриваемом сечении;

s_{inc} - расстояние между плоскостями отгибов, измеренное по нормали к ним; при одной плоскости отгибов за s_{inc} принимается расстояние между этой плоскостью и гранью опоры; при двух и более плоскостях отгибов значение s_{inc} определяется согласно черт. 36.



Черт. 36. Учет отогнутых стержней при расчете наклонных сечений на выносливость

1-1, 2-2 - плоскости отгибов; для 1-1 $s_{inc} = (s_{inc1} + s_{inc2})/2$; для 2-2 $s_{inc} = s_{inc2}$; l_1 и l_2 - длины участков элемента при учете соответственно плоскостей отгибов 1-1 и 2-2

Отгибы учитываются в расчете, если расстояние от грани опоры до начала первого отгиба (s_1), а также расстояние между концом предыдущего и началом следующего отгиба (s_2) не превышают $0,2h$ (см. черт. 36).

При вычислении σ_{mt} , σ_y и τ_{xy} приведенное сечение определяется согласно п. 3.58.

Расчет производится для каждого участка с постоянной интенсивностью поперечного армирования. При наличии отгибов учитывается среднее значение σ_{mt} на участке рассматриваемого отгиба (см. черт. 36).

Для элементов, в которых поперечная арматура не предусматривается (см. п. 5.41), должны быть выполнены требования п. 4.9 при замене в условиях (183) и (184) расчетных сопротивлений бетона $R_{b,ser}$ и $R_{bt,ser}$ соответственно расчетными сопротивлениями R_b и R_{bt} , умноженными на коэффициент условий работы γ_{b1} согласно табл. 35.

Таблица 35 (16)

| | | |
|-------|------------------|---|
| Бетон | Состояние бетона | Коэффициент условий работы бетона γ_{b1} при коэффициенте асимметрии цикла ρ_b . |
|-------|------------------|---|

| | по влажности | равном | | | | | | |
|------------|------------------------|--------|------|------|------|------|------|------|
| | | 0-0,1 | 0,2 | 0,3 | 0,4 | 0,5 | 0,6 | 0,7 |
| 1. Тяжелый | Естественной влажности | 0,75 | 0,80 | 0,85 | 0,90 | 0,95 | 1,00 | 1,00 |
| | Водонасыщенный | 0,50 | 0,60 | 0,70 | 0,80 | 0,90 | 0,95 | 1,00 |
| 2. Легкий | Естественной влажности | 0,60 | 0,70 | 0,80 | 0,85 | 0,90 | 0,95 | 1,00 |
| | Водонасыщенный | 0,45 | 0,55 | 0,65 | 0,75 | 0,85 | 0,95 | 1,00 |

Расчет на выносливость наклонных сечений коротких консолей, поддерживающих подкрановые балки и т.п. конструкции, производится согласно п. 3.99 «Пособия по проектированию бетонных и железобетонных конструкций из тяжелых и легких бетонов, выполняемых без предварительного напряжения арматуры», принимая расчетные сопротивления бетона R_b и R_{bt} с учетом коэффициента γ_{b1} .

3.60. Коэффициенты условий работы бетона γ_{b1} , применяемые при действии многократно повторяющейся нагрузки, определяются в зависимости от коэффициента асимметрии цикла ρ_b :

$$\rho_b = \frac{\sigma_{b,\min}}{\sigma_{b,\max}}, \quad (158)$$

где $\sigma_{b,\min}$, $\sigma_{b,\max}$ - соответственно наименьшее и наибольшее напряжение в бетоне в пределах цикла изменения нагрузки, определяемые согласно пп. 3.57 и 3.58; при этом напряжения принимаются со своими знаками: при проверке условия (150) за положительные принимаются напряжения сжатия, а при проверке условий (182) и (183) - напряжения растяжения.

При $\rho_b \geq 0$ коэффициент γ_{b1} принимается по табл. 35.

При определении расчетного сопротивления R_{bt} или $R_{bt,ser}$, если напряжение растяжения сменяется напряжением сжатия, за величину $\sigma_{b,\min}$ принимаются сжимающие напряжения. В этом случае коэффициент γ_{b1} для тяжелого бетона естественной влажности при $0 > \rho_b \geq -5$ определяется по формуле

$$\gamma_{b1} = 0,7 - 0,06 |\rho_b|. \quad (159)$$

При $\gamma_{b1} = 1,00$ расчет на выносливость сжатого бетона можно не производить.

При проверке образования наклонных трещин коэффициенты условий работы γ_{b1} , вводимые на расчетные сопротивления R_{bt} ($R_{bt,ser}$) и R_b ($R_{b,ser}$), определяются соответственно в зависимости от

$$\rho_b = \frac{\sigma_{mt,\min}}{\sigma_{mt,\max}} \quad \text{и} \quad \rho_b = \frac{\sigma_{mc,\min}}{\sigma_{mc,\max}}, \quad (160)$$

где $\sigma_{mc,\min}$, $\sigma_{mc,\max}$, $\sigma_{mt,\min}$, $\sigma_{mt,\max}$ — соответственно наименьшие и наибольшие главные сжимающие и главные растягивающие напряжения в бетоне в пределах цикла изменения нагрузки, определяемые согласно п. 4.9 по полному приведенному сечению.

При определении напряжений бетона, входящих в формулы (158) и (160), используются такие же нагрузки, что и при расчете на выносливость.

Для изгибаемых элементов, выполняемых без предварительного напряжения, формулы (158) и (160) приобретают вид:

$$\rho_b = \frac{M_{\min}}{M_{\max}}; \quad (158a)$$

$$\rho_b = \frac{Q_{\min}}{Q_{\max}}. \quad (160a)$$

При расчете наклонных сечений коротких консолей также принимается $\rho_b = Q_{\min} / Q_{\max}$.

Если число циклов повторения нагрузок значительно превышает $2 \cdot 10^6$ (т.е. порядка 10^k , где $k \geq 7$), коэффициент условий работы γ_{b1} следует уменьшить на 0,03 ($k - 6$).

3.61 (2.28). Коэффициенты условий работы арматуры γ_{s3} , принимаемые при расчете на выносливость, определяются по табл. 36.

Таблица 36 (25)

| Класс арматуры | Коэффициент условий работы арматуры γ_{s3} при коэффициенте асимметрии цикла ρ_s , равном | | | | | | | | |
|--|--|------|------|------|------|------|------|------|------|
| | -1,0 | -0,2 | 0 | 0,2 | 0,4 | 0,7 | 0,8 | 0,9 | 1,0 |
| A-I | 0,41 | 0,63 | 0,70 | 0,77 | 0,90 | 1,00 | 1,00 | 1,00 | 1,00 |
| A-II | 0,42 | 0,51 | 0,55 | 0,60 | 0,69 | 0,93 | 1,00 | 1,00 | 1,00 |
| A-III диаметром, мм: | | | | | | | | | |
| 6–8 | 0,33 | 0,38 | 0,42 | 0,47 | 0,57 | 0,85 | 0,95 | 1,00 | 1,00 |
| 10–40 | 0,31 | 0,36 | 0,40 | 0,45 | 0,55 | 0,81 | 0,91 | 0,95 | 1,00 |
| A-IV | - | - | - | 0,00 | 0,38 | 0,72 | 0,91 | 0,96 | 1,00 |
| A-V | - | - | - | 0,00 | 0,27 | 0,55 | 0,69 | 0,87 | 1,00 |
| A-VI | - | - | - | 0,00 | 0,19 | 0,53 | 0,67 | 0,87 | 1,00 |
| Bp-II | - | - | - | - | 0,00 | 0,67 | 0,82 | 0,91 | 1,00 |
| B-II | - | - | - | - | 0,00 | 0,77 | 0,97 | 1,00 | 1,00 |
| K-7 диаметром, мм: | | | | | | | | | |
| 6 и 9 | - | - | - | - | 0,00 | 0,77 | 0,92 | 1,00 | 1,00 |
| 12 и 15 | - | - | - | - | 0,00 | 0,68 | 0,84 | 1,00 | 1,00 |
| K-19 диаметром 14 мм | - | - | - | - | 0,00 | 0,63 | 0,77 | 0,96 | 1,00 |
| Bp-I | - | 0,00 | 0,56 | 0,71 | 0,85 | 0,94 | 1,00 | 1,00 | 1,00 |
| A-IIIв с контролем: удлинений и напряжений | - | - | - | 0,00 | 0,41 | 0,66 | 0,84 | 1,00 | 1,00 |
| только удлинений | - | - | - | 0,00 | 0,46 | 0,73 | 0,93 | 1,00 | 1,00 |

П р и м е ч а н и е. При значениях ρ_s , для которых в табл. 36 не даны значения коэффициента γ_{s3} , применение соответствующей арматуры не допускается.

При наличии сварных соединений учитывается дополнительный коэффициент условий работы γ_{s4} , определяемый по табл. 37.

Таблица 37 (26)

| Класс арматуры | Группа сварных соединений | Коэффициент условий работы арматуры γ_{s4} при коэффициенте асимметрии цикла ρ_s , равном | | | | | | |
|----------------|---------------------------|---|------|------|------|------|------|------|
| | | 0 | 0,2 | 0,4 | 0,7 | 0,8 | 0,9 | 1,0 |
| A-I; A-II | 1 | 0,90 | 0,95 | 1,00 | 1,00 | 1,00 | 1,00 | 1,00 |
| | 2 | 0,65 | 0,70 | 0,75 | 0,90 | 1,00 | 1,00 | 1,00 |
| | 3 | 0,25 | 0,30 | 0,35 | 0,50 | 0,65 | 0,85 | 1,00 |
| A-III | 1 | 0,90 | 0,95 | 1,00 | 1,00 | 1,00 | 1,00 | 1,00 |
| | 2 | 0,60 | 0,65 | 0,65 | 0,70 | 0,75 | 0,85 | 1,00 |
| | 3 | 0,20 | 0,25 | 0,30 | 0,45 | 0,60 | 0,80 | 1,00 |
| A-IV | 1 | - | - | 0,95 | 0,95 | 1,00 | 1,00 | 1,00 |

| | | | | | | | | |
|---------|---|---|---|------|------|------|------|------|
| | 2 | - | - | 0,75 | 0,75 | 0,80 | 0,90 | 1,00 |
| | 3 | - | - | 0,30 | 0,35 | 0,55 | 0,70 | 1,00 |
| A-V | 1 | - | - | 0,95 | 0,95 | 1,00 | 1,00 | 1,00 |
| горяче- | 2 | - | - | 0,75 | 0,75 | 0,80 | 0,90 | 1,00 |
| катаная | 3 | - | - | 0,35 | 0,40 | 0,50 | 0,70 | 1,00 |

Примечания: 1. Группы сварных соединений, приведенные в настоящей таблице, включают следующие типы соединений, допускаемые для конструкций, рассчитываемых на выносливость, и приведенные в обязательных приложениях 3 и 4 СНиП 2.03.01-84:

1-я группа — стыковое - по поз. 6 обязательного приложения 3;

2-я « — крестообразное - по поз. 1, стыковые - по поз. 5, 8 и 9, а также по поз. 10-12 и 25 - все соединения при отношении диаметров стержней, равном 1,0 (см. обязательное приложение 3); тавровые - по поз. 5 и 7 обязательного приложения 4;

3-я « — крестообразные - по поз. 2 и 4, стыковые - по поз. 13-26 обязательного приложения 3; тавровые - по поз. 1-4, 6, 8, 9 обязательного приложения 4.

2. В таблице даны значения γ_{s4} для арматуры диаметром до 20 мм.

3. Значения коэффициента γ_{s4} должны быть снижены на 5 % при диаметре стержней 22-32 мм и на 10 % при диаметре свыше 32 мм.

4. В конструкциях, рассчитываемых на выносливость, соединения по поз. 3 и 27 обязательного приложения 3, а также по поз. 10-14 обязательного приложения 4 применять не допускается.

При расчете на выносливость нормальных сечений коэффициент асимметрии цикла ρ_s определяется по формуле

$$\rho_s = \frac{\sigma_{s,\min}}{\sigma_{s,\max}}, \quad (161)$$

где $\sigma_{s,\min}$, $\sigma_{s,\max}$ - соответственно наименьшее и наибольшее напряжения в растянутой арматуре в пределах цикла изменения нагрузки, определяемые согласно пп. 3.57 и 3.58; при этом растягивающие напряжения принимаются со знаком «плюс», а сжимающие напряжения — со знаком «минус».

При расчете изгибаемых элементов из тяжелого бетона с ненапрягаемой арматурой значение ρ_s для продольной арматуры принимается:

$$\text{при } 0 \leq \frac{M_{\min}}{M_{\max}} \leq 0,2 \quad \rho_s = 0,3 ;$$

$$\text{при } 0,2 < \frac{M_{\min}}{M_{\max}} \leq 0,75 \quad \rho_s = 0,15 + 0,8 \frac{M_{\min}}{M_{\max}} ;$$

$$\text{при } \frac{M_{\min}}{M_{\max}} > 0,75 \quad \rho_s = \frac{M_{\min}}{M_{\max}},$$

где M_{\min} , M_{\max} - соответственно наименьший и наибольший изгибающие моменты в расчетном сечении элемента в пределах цикла изменения нагрузки.

При расчете на выносливость наклонных сечений значение ρ_s определяется по формуле

$$\rho_s = \frac{\sigma_{mt,\min}}{\sigma_{mt,\max}}, \quad (162)$$

где $\sigma_{mt,\min}$, $\sigma_{mt,\max}$ - соответственно наименьшие и наибольшие главные растягивающие напряжения в бетоне в пределах цикла изменения нагрузки, определяемые согласно п. 4.9 с учетом п. 3.58.

Для изгибаемых элементов с ненапрягаемой арматурой формула (162) приобретает вид

$$\rho_s = \frac{Q_{\min}}{Q_{\max}}. \quad (162a)$$

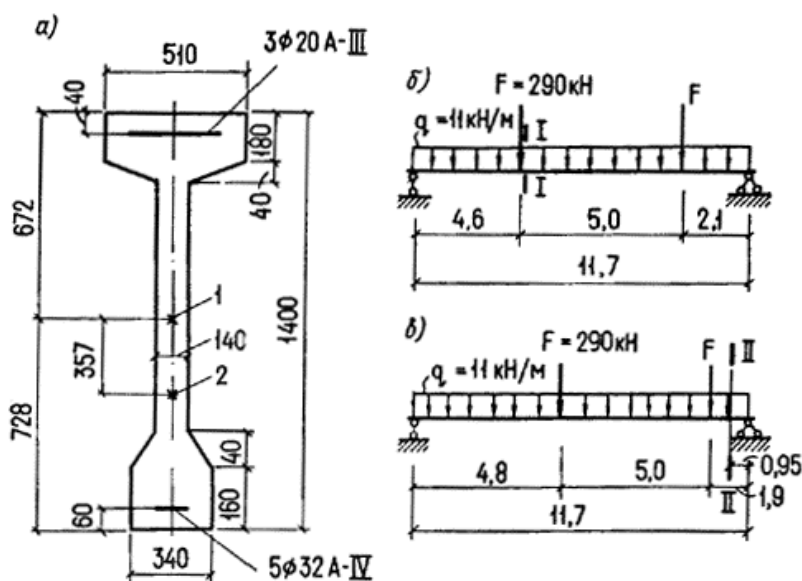
При вычислении напряжений и усилий, входящих во все формулы для ρ_s , используются те же нагрузки, что и при расчете на выносливость.

При γ_{s3} и $\gamma_{s4} = 1,00$ расчет на выносливость растянутой арматуры можно не производить.

Примеры расчета

Пример 27. Дано: предварительно напряженная подкрановая балка с поперечным сечением по черт. 37, а; бетон тяжелый класса В30; геометрические характеристики приведенного поперечного сечения (определенные при коэффициенте приведения $\alpha = E_s / E_b$): площадь $A_{red} = 339\,100\text{ мм}^2$; расстояние от центра тяжести сечения до нижней грани $y_0 = 728\text{ мм}$, момент инерции $I_{red} = 85\,850 \cdot 10^6\text{ мм}^4$, продольная арматура S и S' — предварительно напряженная класса А-IV, площадью соответственно $A_{sp} = 4021\text{ мм}^2$ и $A'_{sp} = 942\text{ мм}^2$; поперечная арматура в виде сварных хомутов класса А-III, диаметром 12 мм, шагом 100 мм, по два в сечении; усилие предварительного обжатия с учетом всех потерь напряжений $P = 1536\text{ кН}$, его эксцентриситет относительно центра тяжести сечения $e_{0p} = 357\text{ мм}$; предварительное напряжение с учетом всех потерь в арматуре S $\sigma_{sp} = 290\text{ МПа}$; нагрузка: сосредоточенная от крана $F = 290\text{ кН}$, равномерно распределенная от собственного веса балки и подкранового пути $g = 11\text{ кН/м}$; случаи невыгоднейшего расположения кранов приведены на черт. 37, б, в; краны — среднего режима работы; расчетный пролет балки 11,7 м.

Требуется рассчитать подкрановую балку на выносливость по нормальным и наклонным сечениям.



Черт. 37. К примеру расчета 27

а - поперечное сечение балки; б, в - схемы невыгоднейшего расположения нагрузки; 1 - центр тяжести приведенного сечения; 2 - точка приложения усилия обжатия Р

Р а с ч е т. Рассчитаем нормальные сечения. Определим наибольший изгибающий момент в сечении I-I при невыгоднейшем расположении крана (см. черт. 37, б) :

$$M_{\max} = 290 \frac{2,1 + 7,1}{11,7} \cdot 4,6 + \frac{11 \cdot 4,6}{2} (11,7 - 4,6) = 1229 \text{ кН}\cdot\text{м}.$$

Наименьший изгибающий момент в сечении I-I (при отсутствии крана) равен:

$$M_{\min} = \frac{11 \cdot 4,6}{2} (11,7 - 4,6) = 180 \text{ кН}\cdot\text{м}.$$

Проверяем возможность образования трещин в растянутой зоне согласно п. 4.8. Для этого определяем напряжения бетона по нижней грани $\sigma_{b,\max}$ и $\sigma_{b,\min}$ - учитывая полное приведенное сечение (при $\alpha = E_s/E_b$).

От действия усилия Р сжимающее напряжение по нижней грани равно:

$$\sigma_{bp} = \frac{P}{A_{red}} + \frac{P e_{0p} y_0}{I_{red}} = \frac{1536000}{339100} + \frac{1536000 \cdot 357 \cdot 728}{85850 \cdot 10^6} = 9,2 \text{ МПа}.$$

Тогда

$$\sigma_{b,\max} = \frac{M_{\max} y_0}{I_{red}} - \sigma_{bp} = \frac{1229 \cdot 10^6 \cdot 728}{85850 \cdot 10^6} - 9,2 = 1,22 \text{ МПа};$$

$$\sigma_{b,\min} = \frac{M_{\min} y_0}{I_{\text{red}}} - \sigma_{\text{bp}} = \frac{180 \cdot 10^6 \cdot 728}{85850 \cdot 10^6} - 9,2 = -7,67 \text{ МПа} < 0 ,$$

т.е. при действии момента M_{\min} сечение полностью сжато.

Поскольку $\sigma_{b,\max} = 1,22 \text{ МПа} > R_{\text{bt}} = 1,2 \text{ МПа}$, т.е. даже без учета коэффициента γ_{bt} условие (182) не выполняется, трещины в растянутой зоне образуются.

Согласно п. 3.58, приведенное сечение определяется без учета растянутого бетона.

Относительную высоту сжатой зоны ξ определяем из уравнения (156). Для этого находим величины φ_f , e_{sp} , $e_{\text{s,tot}}$, $\mu\alpha'$ и δ_f .

Из табл. 34 находим $\alpha' = 15$; $h_0 = n - a = 1400 - 60 = 1340 \text{ мм}$;

$$\varphi_f = \frac{(b'_f - b)h'_f + \alpha' A'_{\text{sp}}}{bh_0} = \frac{(510 - 140)200 + 15 \cdot 942}{140 \cdot 1340} = 0,47 ;$$

$$e_{\text{sp}} = y_0 - e_{0\text{p}} - a = 728 - 357 - 60 = 311 \text{ мм} ;$$

$$e_{\text{s,tot}} = \frac{M_{\max}}{P} + e_{\text{sp}} = \frac{1229 \cdot 10^6}{1536 \cdot 10^3} + 311 = 1110 \text{ мм} ;$$

$$\mu\alpha' = \frac{A_{\text{sp}}}{bh_0} \alpha' = \frac{4021}{140 \cdot 1340} 15 = 0,322 ;$$

$$\delta_f = \frac{h'_f}{h_0} = \frac{200}{1340} = 0,15 .$$

Представляя уравнение (156) в виде

$$f(\xi) = \xi^3 - a\xi^2 + b\xi + c = 0 ,$$

определяем коэффициенты a , b и c :

$$a = 3 \left(1 - \frac{e_{\text{s,tot}}}{h_0} \right) = 3 \left(1 - \frac{1110}{1340} \right) = 0,515 ;$$

$$b = 6 \left[\frac{e_{\text{s,tot}}}{h_0} (\varphi_f + \mu\alpha') - \varphi_f \left(1 - \frac{\delta_f}{2} \right) \right] = 6 \left[\frac{1110}{1340} (0,47 + 0,322) - 0,47 \left(1 - \frac{0,15}{2} \right) \right] = 1,33 ;$$

$$\begin{aligned} c &= 3\varphi_f \delta_f \left(1 - \frac{e_{\text{s,tot}}}{h_0} \right) - 6 \frac{e_{\text{s,tot}}}{h_0} \mu\alpha' - 2\varphi_f \delta_f^2 = \\ &= 3 \cdot 0,47 \cdot 0,15 \left(1 - \frac{1110}{1340} \right) - 6 \frac{1110}{1340} 0,322 - 2 \cdot 0,47 \cdot 0,15^2 = -1,585. \end{aligned}$$

Таким образом, $f(\xi) = \xi^3 - 0,515\xi^2 + 1,33\xi - 1,585 = 0$.

Решаем уравнение методом Ньютона. Первая производная выражения $f(\xi)$ имеет вид

$$f'(\xi) = 3\xi^2 - 2a\xi + b = 3\xi^2 - 1,03\xi + 1,33 .$$

Принимая $\xi_0 = 1$, получим в первом приближении

$$\xi_1 = \xi_0 - \frac{f(\xi_0)}{f'(\xi_0)} = 1 - \frac{1 - 0,515 + 1,33 - 1,585}{3 - 1,03 + 1,33} = 0,93.$$

Во втором приближении, принимая $\xi_0 = \xi_1 = 0,93$, получим

$$\xi_2 = 0,93 - \frac{0,93^3 - 0,515 \cdot 0,93^2 + 1,33 \cdot 0,93 - 1,585}{3 \cdot 0,93^2 - 1,03 \cdot 0,93 + 1,33} = 0,926.$$

Поскольку ξ_2 мало отличается от ξ_1 , окончательно принимаем $\xi = \xi_2 = 0,93$, т.е. $x = \xi h_0 = 0,93 \cdot 1340 = 1246 \text{ мм}$.

Определяем характеристики приведенного сечения без учета растянутого бетона:
площадь

$$A_{\text{red}} = 510 \cdot 200 + 140(1246 - 200) + 15 \cdot 942 + 15 \cdot 4021 = 322\,880 \text{ мм}^2;$$

статический момент относительно растянутой арматуры

$$S_{\text{red}} = 510 \cdot 200(1340 - 100) + 140 \cdot 1046 \left(1340 - 200 - \frac{1046}{2} \right) + 15 \cdot 942(1340 - 40) = 235,2 \cdot 10^6 \text{ мм}^3;$$

расстояние от центра тяжести сечения до растянутой арматуры

$$y_{\text{sp}} = \frac{S_{\text{red}}}{A_{\text{red}}} = \frac{235,2 \cdot 10^6}{322880} = 728 \text{ мм};$$

момент инерции

$$I_{\text{red}} = \frac{510 \cdot 200^3}{12} + 510 \cdot 200(1340 - 728 - 100)^2 + \frac{140 \cdot 1046^3}{12} + 140 \cdot 1046 \cdot 111^2 + 15 \cdot 942 \cdot 572^2 + 15 \cdot 4021 \cdot 728^2 = 78820 \cdot 10^6 \text{ мм}^4;$$

расстояние от усилия Р до центра тяжести сечения

$$e_{0p} = y_{\text{sp}} - e_{\text{sp}} = 728 - 311 = 417 \text{ мм}.$$

Проверяем выносливость сжатого бетона из условия (150). Для этого определяем наибольшие и наименьшие напряжения $\sigma_{b,\text{max}}$ и $\sigma_{b,\text{min}}$ в верхнем краевом волокне бетона, т.е. на расстоянии $y' = 1340 - 728 = 612$ мм от центра тяжести сечения:

$$\begin{aligned} \sigma_{b,\text{max}} &= \frac{P}{A_{\text{red}}} - \frac{Pe_{0p}y'}{I_{\text{red}}} + \frac{M_{\text{max}}y'}{I_{\text{red}}} = \\ &= \frac{1536000}{322880} - \frac{1536000 \cdot 417 \cdot 612}{78820 \cdot 10^6} + \frac{1229 \cdot 10^6 \cdot 612}{78820 \cdot 10^6} = 9,3 \text{ МПа}. \end{aligned}$$

Вследствие того, что при минимальной внешней нагрузке напряжения в бетоне по нижней грани сжимающие, напряжения в верхнем волокне бетона при этой нагрузке будем определять по полному приведенному сечению, т.е. при $A_{\text{red}} = 339\,100 \text{ мм}^2$; $I_{\text{red}} = 85\,850 \cdot 10^6 \text{ мм}^4$; $e_{0p} = 357 \text{ мм}$; $y' = 1400 - 728 = 672 \text{ мм}$:

$$\sigma_{b,\text{min}} = \frac{1536000}{339100} - \frac{1536000 \cdot 357 \cdot 672}{85850 \cdot 10^6} + \frac{180 \cdot 10^6 \cdot 672}{85850 \cdot 10^6} = 1,65 \text{ МПа} > 0,$$

т.е. растягивающие напряжения в верхней зоне не появляются.

Коэффициент асимметрии цикла найдем по формуле (158):

$$\rho_b = \sigma_{b,\text{min}} / \sigma_{b,\text{max}} = 1,65 / 9,3 = 0,177.$$

По табл. 35 при $\rho_b = 0,177$ найдем $\gamma_{b1} = 0,79$;

$$R_b = 0,79 \cdot 17 = 13,4 \text{ МПа} > \sigma_{b,\text{max}} = 9,3 \text{ МПа},$$

т.е. выносливость сжатого бетона обеспечена.

Проверяем выносливость растянутой арматуры из условия (151). Определяем наибольшие и наименьшие напряжения $\sigma_{s,\text{max}}$ и $\sigma_{s,\text{min}}$ на уровне растянутой арматуры по формуле (152):

$$\begin{aligned} \sigma_{s,\text{max}} &= \alpha' \sigma_{bs} + \sigma_{\text{sp}} = \alpha' \left(\frac{M_{\text{max}}y_{\text{sp}}}{I_{\text{red}}} - \frac{P}{A_{\text{red}}} - \frac{Pe_{0p}y_{\text{sp}}}{I_{\text{red}}} \right) + \sigma_{\text{sp}} = \\ &= 15 \left(\frac{1229 \cdot 10^6}{78820 \cdot 10^6} \cdot 728 - \frac{1536000}{322880} - \frac{1536000 \cdot 417 \cdot 728}{78820 \cdot 10^6} \right) + 290 = 300 \text{ МПа}; \\ \sigma_{s,\text{min}} &= \alpha' \left(\frac{M_{\text{min}}y_{\text{sp}}}{I_{\text{red}}} - \frac{P}{A_{\text{red}}} - \frac{Pe_{0p}y_{\text{sp}}}{I_{\text{red}}} \right) + \sigma_{\text{sp}} = \end{aligned}$$

$$= 15 \left(\frac{180 \cdot 10^6}{85850 \cdot 10^6} 668 - \frac{1536000}{339100} - \frac{1536000 \cdot 357 \cdot 668}{85850 \cdot 10^6} \right) + 290 = 179 \text{ МПа} .$$

По формуле (161) находим коэффициент асимметрии цикла напряжений в арматуре:

$$\rho_s = \frac{\sigma_{s,\min}}{\sigma_{s,\max}} = \frac{179}{300} = 0,60 .$$

По табл. 36 при $\rho_s = 0,60$ и классе арматуры А-IV находим $\gamma_{s,3} = 0,61$:

$$R_s = 0,61 \cdot 510 = 311 \text{ МПа} > \sigma_{s,\max} = 300 \text{ МПа},$$

т.е. выносливость растянутой арматуры обеспечена.

Рассчитаем на выносливость наклонные сечения.

Определяем изгибающий момент и поперечную силу в сечении II-II:

а) при невыгоднейшем расположении крана

$$M_{\max} = 290 \frac{4,8+9,8}{11,7} 0,95 + \frac{11 \cdot 0,95}{2} (11,7 - 0,95) = 400 \text{ кН}\cdot\text{м} ;$$

$$Q_{\max} = 290 \frac{4,8+9,8}{11,7} + 11 \left(\frac{11,7}{2} - 0,95 \right) = 416 \text{ кН} ;$$

б) при отсутствии крана

$$Q_{\min} = 11 \left(\frac{11,7}{2} - 0,95 \right) = 54 \text{ кН}.$$

Аналогично вышеуказанному проверяем возможность образования нормальных трещин в этом сечении:

$$\sigma_{b,\max} = \frac{M_{\max} y_0}{I_{\text{ред}}} - \sigma_{bp} = \frac{400 \cdot 10^6 \cdot 728}{85850 \cdot 10^6} - 9,2 = -5,81 \text{ МПа} < 0 ,$$

т.е. при действии M_{\max} все сечение сжато и трещины отсутствуют, поэтому расчет ведем по полному приведенному сечению.

Выносливость наклонных сечений проверяем на уровне центра тяжести приведенного сечения. Определяем статический момент верхней части $S_{\text{ред}}$ сечения относительно этого уровня, принимая

$$\alpha = \frac{1,9 \cdot 10^5}{2,9 \cdot 10^4} = 6,55 ;$$

$$S_{\text{ред}} = 510 \cdot 200 \left(672 - \frac{200}{2} \right) + 140(672 - 200) 0,5 + 6,55 \cdot 942(672 - 40) = \\ = 77,84 \cdot 10^6 \text{ мм}^3 .$$

Наибольшие и наименьшие касательные напряжения определяем по формуле (189):

$$\tau_{xy,\max} = \frac{Q_{\max} S_{\text{ред}}}{I_{\text{ред}} b} = \frac{416 \cdot 10^3 \cdot 77,84 \cdot 10^6}{85850 \cdot 10^6 \cdot 140} = 2,69 \text{ МПа} ;$$

$$\tau_{xy,\min} = \frac{Q_{\min} S_{\text{ред}}}{I_{\text{ред}} b} = \frac{54 \cdot 10^3 \cdot 77,84 \cdot 10^6}{85850 \cdot 10^6 \cdot 140} = 0,35 \text{ МПа} .$$

Нормальные напряжения на уровне центра тяжести сечения не зависят от внешней нагрузки и равны:

$$\sigma_{x,\max} = \sigma_{x,\min} = \frac{P}{A_{\text{ред}}} = \frac{1536 \cdot 10^3}{339100} = 4,52 \text{ МПа} .$$

Поскольку сечение II-II расположено от опоры и от первого груза на расстоянии $0,95 \text{ м} \approx 0,7h$, принимаем напряжение $\sigma_y = \sigma_{y,\text{loc}} = 0$.

Определяем по формуле (185) наибольшие и наименьшие главные растягивающие напряжения:

$$\begin{aligned}\sigma_{mt,max} &= -\frac{\sigma_{x,max}}{2} + \sqrt{\left(\frac{\sigma_{x,max}}{2}\right)^2 + \tau_{xy,max}^2} = \\ &= -\frac{4,52}{2} + \sqrt{\left(\frac{4,52}{2}\right)^2 + 2,69^2} = -2,26 + 3,52 = 1,26 \text{ МПа};\end{aligned}$$

$$\begin{aligned}\sigma_{mt,min} &= -\frac{\sigma_{x,min}}{2} + \sqrt{\left(\frac{\sigma_{x,min}}{2}\right)^2 + \tau_{xy,min}^2} = \\ &= -2,26 + \sqrt{2,26^2 + 0,35^2} = 0,027 \text{ МПа}.\end{aligned}$$

Коэффициент асимметрии цикла для поперечной арматуры равен:

$$\rho_s = \frac{\sigma_{mt,min}}{\sigma_{mt,max}} = \frac{0,027}{1,26} = 0,0214.$$

По табл. 36 при $\rho_s = 0,0214$ и классе арматуры А-III находим $\gamma_{b3} = 0,405$. Поскольку поперечные стержни приварены к продольным точечной сваркой (поз. 1 обязательного прил. 3 СНиП 2.03.01-84), по табл. 37 при $\rho_s = 0,0214$, классе арматуры А-III и 2-й группе сварных соединений находим $\gamma_{s4} = 0,605$. Отсюда $R_s = 0,405 \cdot 0,605 \cdot 365 = 89,4$ МПа.

Проверяем условие (157), принимая $A_{sw} = 226 \text{ мм}^2$ ($2\varnothing 12$) и $A_{s,inc} = 0$: $R_s A_{sw} = 89,4 \cdot 226 / (140 \cdot 100) = 1,44$ МПа $> \sigma_{mt,max} = 1,26$ МПа, т.е. выносливость наклонных сечений обеспечена.