

ОРДЕНА ТРУДОВОГО КРАСНОГО ЗНАМЕНИ НАУЧНО-ИССЛЕДОВАТЕЛЬСКИЙ, ПРОЕКТНО-
КОНСТРУКТОРСКИЙ И ТЕХНОЛОГИЧЕСКИЙ ИНСТИТУТ БЕТОНА И ЖЕЛЕЗОБЕТОНА (НИИЖБ)
ГОССТРОЯ СССР

Пособие
по проектированию защиты от коррозии бетонных
и железобетонных строительных конструкций
(к СНиП 2.03.11-85)

Утверждено
приказом НИИЖБ Госстроя СССР от 11 июня 1987 г. № 51

Рекомендовано к изданию решением секции № 4 Научно-технического совета НИИЖБ Госстроя СССР
Содержит основные положения по проектированию защиты от коррозии бетонных и железобетонных конструкций, эксплуатирующихся в агрессивных средах.

Приведены требования по защите от коррозии бетонных и железобетонных конструкций. Даны классификация степени агрессивного воздействия газообразных, твердых и жидких агрессивных сред, меры по первичной и вторичной защите от коррозии бетонных и железобетонных конструкций, защита от коррозии полов, емкостных сооружений, дымовых, газодымовых и вентиляционных труб, подземных трубопроводов, примеры технико-экономического обоснования выбора защитных мер.

Для инженерно-технических работников проектных и строительных организаций.

ПРЕДИСЛОВИЕ

Разработано к СНиП 2.03.11—85 «Защита строительных конструкций от коррозии» в части антикоррозионной защиты бетонных и железобетонных конструкций.

Пособие разработано на основе анализа и обобщения теоретических и экспериментальных исследований, натурных обследований, проведенных в последние годы с учетом накопленного опыта эксплуатации зданий и сооружений в агрессивных средах.

Содержит общие требования по защите от коррозии бетонных и железобетонных конструкций, классификацию степени агрессивного воздействия газообразных, твердых и жидких агрессивных сред, требования к материалам и конструкциям, меры по защите от коррозии надземных и подземных конструкций, защиту от коррозии полов, емкостных сооружений, дымовых, газодымовых и вентиляционных труб, подземных трубопроводов, особенности защиты железобетонных конструкций от электрокоррозии, технико-экономическое обоснование выбора защитных мер.

Приводятся примеры оценки агрессивного воздействия сред, создания коррозионно-стойких конструкций, выбора оптимальных мер защиты.

Для обеспечения ориентации при проектировании и более тесной увязки со СНиПом в пунктах и таблицах Пособия в скобках указаны соответствующие номера пунктов и таблиц СНиП 2.03.11—85. Это означает, что данный пункт или данная таблица Пособия повторяет или развивает указанный пункт или таблицу СНиПа.

Пособие разработано НИИЖБ Госстроя СССР (д-р техн. наук, проф. С. Н. Алексеев, канд. техн. наук М. Г. Булгакова, доктора техн. наук, профессора Ф. М. Иванов, Е. А. Гузеев, В. И. Агаджанов, кандидаты техн. наук П. А. Михальчук, В. Ф. Степанова, Т. Г. Кравченко, Е. С. Силина, Г. М. Красовская, А. М. Подвальный, М. М. Капкин, Н. К. Розенталь, инженеры Г. В. Любарская, С. Е. Соколова) при участии ПИ «Проектхимзащита» Минмонтажспецстроя СССР (инженеры С. К. Бачурина, С. Н. Шульженко, Т. Г. Кустова), ВНИПИТеплопроекта Минмонтажспецстроя СССР (канд. техн. наук Б. Д. Тринкер), Госхимпроекта Госстроя СССР (инж. Л. М. Волкова), ЦНИИпромзданий Госстроя СССР (канд. техн. наук Л. Л. Лемьш), Ростовского ПромстройНИИпроекта (кандидаты техн. наук А. В. Чернов, И. Н. Карлина), Уральского ПромстройНИИпроекта (канд. техн. наук М. Ф. Тихомирова), Донецкого ПромстройНИИпроекта Госстроя СССР (кандидаты техн. наук Ю. П. Чернышев, О. А. Пристромко), ЦНИИЭПсельстроя Госагропрома СССР (канд. техн. наук В. И. Новгородский).

При составлении Пособия использованы материалы ВНИИЖТ МПС СССР и НИС Гидропроекта им. Жука Минэнерго СССР.

Замечания и предложения по содержанию настоящего Пособия просим направлять в НИИЖБ по адресу: 109389, Москва, 2-я Институтская ул., д. 6.

Дирекция НИИЖБ

1. ОБЩИЕ ПОЛОЖЕНИЯ

1.1. Настоящее Пособие составлено к СНиП 2.03.11—85 в части проектирования защиты от коррозии бетонных и железобетонных конструкций зданий и сооружений, подвергающихся химическому или физико-

химическому воздействию агрессивных природных и производственных сред в промышленном, гидротехническом, энергетическом, транспортном, водохозяйственном, сельскохозяйственном, жилищно-гражданском и других областях строительства.

Пособие не распространяется на проектирование защиты бетонных и железобетонных конструкций от коррозии, вызванной радиоактивными веществами, зданий и сооружений, подвергающихся интенсивному тепловому воздействию, воздействию жидких сред с высокими температурами и давлениями, а также на конструкции из специальных бетонов (полимербетонов, кислотостойких, жаростойких бетонов).

Примечание. Полимербетоны и кислотостойкие бетоны рассматриваются в Пособии только как материалы для защиты от коррозии поверхностей бетонных и железобетонных конструкций.

1.2. (1.4). При проектировании зданий и сооружений необходимо предусматривать меры, снижающие воздействие агрессивных сред на строительные конструкции.

С этой целью необходимо предусматривать соответствующие виду и условиям воздействия среды решения генерального плана, объемно-планировочные и конструктивные решения; выбирать технологическое оборудование с максимально возможной герметизацией; предусматривать надежное уплотнение стыков и соединений в технологическом оборудовании и трубопроводах, а также приточно-вытяжную вентиляцию и отсосы в местах наибольшего выделения агрессивных газов, обеспечивающие удаление их из зоны конструкций или существенное уменьшение концентрации этих газов.

Здания и сооружения, являющиеся источниками агрессивных реагентов, следует располагать с подветренной стороны по отношению к зданиям, выделяющим меньшее количество реагентов.

Если годовая роза ветров не имеет ярко выраженного господствующего направления ветра, следует принимать во внимание господствующее направление ветра в теплый период года.

Размещать здания на площадке следует с учетом уровня и направления движения грунтовых вод, располагая цехи с агрессивными жидкостями на пониженных участках территории.

Технологическое оборудование, являющееся источником агрессивных реагентов, рекомендуется размещать на открытых площадках, предусматривая местные укрытия, если это допустимо по условиям эксплуатации.

Помещения с влажным или мокрым режимом работы следует изолировать от соседних помещений.

Наиболее рационально такие помещения размещать в средней части блока цехов, так как при этом снижается перенос влаги через наружные ограждающие конструкции.

В случае необходимости расположения этих помещений в крайних пролетах рекомендуется наружную стену здания с агрессивной влажной средой ориентировать так, чтобы направление господствующего ветра было параллельно наиболее протяженной стене здания.

Помещения, отнесенные к различным группам по агрессивности среды, рекомендуется разделять глухими перегородками и в случае необходимости оставлять в них проемы с воздушно-тепловыми завесами или предусматривать устройство шлюзов для обеспечения постоянства параметров воздушной среды в разделяемых помещениях.

В зданиях, совмещающих под одной крышей помещения с агрессивными и неагрессивными средами, в помещения без агрессивных сред следует подавать избыточный приток воздуха. Одновременно из помещений с агрессивными средами необходимо устраивать вытяжку, превышающую приток воздуха, подаваемого в эти помещения.

В цехах с агрессивными средами и значительными удельными тепловыделениями [84—125 кДж/(м³·ч)] рекомендуется устройство аэрации, а при тепловыделении более 170 кДж/(м³·ч) устройство аэрации обязательно.

При проектировании антикоррозионной защиты строительных конструкций должны учитываться гидрогеохимические и климатические условия площадки строительства, а также степень агрессивного воздействия среды, условия эксплуатации, свойства применяемых материалов и тип строительных конструкций.

Очертания конструкций и их сечения следует принимать такими, при которых исключается или уменьшается возможность застоя агрессивных газов, или скопление жидкостей и пыли на их поверхности.

В местах возможных проливов и газовых выделений следует предусматривать устройство поддонов, местных укрытий и отсосов и т. п.

Транспортирование агрессивных жидкостей предпочтительней осуществлять по закрытым каналам и трубопроводам.

1.3. Проектирование защиты строительных конструкций от коррозии рекомендуется выполнять в следующем порядке:

а) в техническом задании на проектирование объекта строительства указываются климатические и гидрогеохимические условия, технологические воздействия, условия контакта агрессивной среды и конструкций, продолжительность и периодичность агрессивного воздействия.

На основании этих данных, в соответствии с действующими нормами, устанавливаются вид и степень агрессивного воздействия сред на конструкции из разных материалов;

б) для данного вида и степени агрессивного воздействия среды согласно нормам установить дополнительные требования к материалам и конструкциям, которые должны быть учтены при ее проектировании; вид защиты.

Все данные по проектным решениям антикоррозионной защиты отражаются в разд. АК проекта.

1.4. (2.1). При проектировании бетонных и железобетонных конструкций, предназначенных для эксплуатации в агрессивной среде, их коррозионная стойкость обеспечивается средствами первичной и вторичной защиты.

К мерам первичной защиты бетонных и железобетонных конструкций относятся:

применение материалов повышенной коррозионной стойкости;

применение добавок, повышающих коррозионную стойкость бетона и его защитную способность по отношению к стальной арматуре;

снижение проницаемости бетона различными технологическими приемами;

установление дополнительных требований при проектировании бетонных и железобетонных конструкций: по категории требований к трещиностойкости и предельно допустимой ширине раскрытия трещин, толщине защитного слоя бетона у арматуры, обеспечивающих сохранность арматуры.

К мерам вторичной защиты бетонных и железобетонных конструкций относятся:

лакокрасочные покрытия;

оклеечная изоляция из листовых и пленочных материалов;

облицовки и футеровки штучными или блочными изделиями из керамики, шлакоситалла, стекла, каменного литья, природного камня;

штукатурные покрытия на основе цементных, полимерных вяжущих, жидкого стекла, битума;

уплотняющая пропитка поверхностного слоя бетона конструкций химически стойкими материалами.

1.5. Выбор способа защиты должен производиться на основании технико-экономического сравнения вариантов с учетом заданного срока службы и минимума приведенных затрат, включающих расходы на возобновление защиты, текущий и капитальный ремонты конструкций и другие связанные с эксплуатацией затраты.

Заданный срок службы конструкций, предназначенных для эксплуатации в агрессивных средах, должен обеспечиваться, в первую очередь, мерами первичной защиты.

Вторичная защита применяется в том случае, если при использовании первичной защиты не достигается требуемая долговечность конструкций.

1.6. (1.3; 2,2). Меры защиты железобетонных конструкций от коррозии должны проектироваться с учетом вида и особенностей защищаемых конструкций, технологии их изготовления, возведения и условий работы.

Защита строительных конструкций должна осуществляться преимущественно в заводских условиях на предприятиях, изготавливающих данные конструкции.

Проектирование защиты от коррозии строительных конструкций должно учитывать требования охраны окружающей среды от загрязнения.

2. СТЕПЕНЬ АГРЕССИВНОГО ВОЗДЕЙСТВИЯ СРЕД

2.1. Природные и промышленные агрессивные среды по степени воздействия на строительные конструкции подразделяются на слабоагрессивные, среднеагрессивные и сильноагрессивные.

Агрессивные среды по физическому состоянию разделяются на газообразные, твердые и жидкие.

Степень воздействия агрессивных сред на конструкции определяется:

для газообразных сред — видом и концентрацией газов (группа газов) и температурно-влажностным режимом помещений или зоной влажности территории;

для жидких сред — наличием и концентрацией агрессивных агентов, температурой, величиной напора или скоростью движения жидкости у поверхности конструкции;

для твердых сред (соли, аэрозоли, пыль, грунты) — дисперсностью, растворимостью в воде, гигроскопичностью, температурно-влажностным режимом помещений или зоной влажности.

При определении степени агрессивного воздействия среды на конструкции, находящиеся внутри отапливаемых помещений, температурно-влажностный режим следует принимать по табл. 1 СНиП II-3-79**, а на конструкции, находящиеся внутри неотапливаемых зданий, на открытом воздухе и в грунтах выше уровня грунтовых вод, — по прил. 1 СНиП II-3-79**.

2.2. (2.4). Степени агрессивного воздействия сред на конструкции из бетона и железобетона приведены:

газообразных — в табл. 1(2);

твердых сред — в табл. 2(3);

грунтов выше уровня грунтовых вод — в табл. 4(4);

жидких неорганических сред — в табл. 5(5), 6(6), 7(7);

жидких органических сред — в табл. 8(8).

В вышеуказанных таблицах приведены наиболее типичные и распространенные агрессивные среды. При наличии газообразных, жидких или твердых сред с компонентами, не указанными в таблицах, их агрессивность по отношению к бетонным или железобетонным конструкциям может устанавливаться на основании опыта эксплуатации конструкций в таких средах, а в случае отсутствия опыта — на основании консультаций специализированной научно-исследовательской организации или прямых экспериментальных исследований.

Примечание. Степень агрессивного воздействия сред может корректироваться при наличии конкретных уточняющих данных по степени ответственности сооружения, периодичности действия агрессивной среды, постоянства ее состава и концентрации, а также уровню технологии приготовления бетона и качества изготовления конструкций на конкретных предприятиях и т. п.

Таблица 1(2)

Влажностный режим помещений зона влажности (По СНиП II-3-79**)	Группа газов по обязательному у прил. 1(1)	Степень агрессивного воздействия газообразных сред на конструкции из	
		бетона	железобетона
<u>Сухой</u> сухая	A	Неагрессивная	Неагрессивная
	B	»	»
	C	»	Слабоагрессивная
	D	»	Среднеагрессивная
<u>Нормальный</u> нормальная	A	Неагрессивная	Неагрессивная
	B	»	Слабоагрессивная
	C	»	Среднеагрессивная
	D	Слабоагрессивная	Сильноагрессивная
Влажный или мокрый влажная	A	Неагрессивная	Слабоагрессивная
	B	»	Среднеагрессивная
	C	Слабоагрессивная	Сильноагрессивная
	D	Среднеагрессивная	»

Примечания: 1. Для конструкций отапливаемых зданий, на поверхности которых допускается образование конденсата, степень агрессивного воздействия среды устанавливается как для конструкций в среде с влажным режимом помещений. 2. При наличии в газообразной среде нескольких агрессивных газов степень агрессивного воздействия среды определяется по наиболее агрессивному газу.

Таблица 2(3)

Влажностный режим помещений зона влажности по СНиП II-3-79**	Растворимость твердых сред в воде* и их гигроскопичность	Степень агрессивного воздействия твердых сред на конструкции из	
		бетона	железобетона
<u>Сухой</u> сухая	Хорошо растворимые, малогигроскопичные	Неагрессивная	Слабоагрессивная
	Хорошо растворимые, гигроскопичные	Слабоагрессивная	Среднеагрессивная
<u>Нормальный</u> нормальная	Хорошо растворимые, малогигроскопичные	Слабоагрессивная	Слабоагрессивная
	Хорошо растворимые, гигроскопичные	»	Среднеагрессивная
Влажный или мокрый влажная	Хорошо растворимые, малогигроскопичные	Слабоагрессивная	Среднеагрессивная*
	Хорошо растворимые, гигроскопичные	Среднеагрессивная	Сильноагрессивная

* Перечень наиболее распространенных растворимых солей и их характеристики приведены в прил. 2(2). В качестве агрессивных солей по отношению к бетону следует рассматривать хлориды, сульфаты, нитраты и

нитриты, карбонаты щелочных металлов, гидроксиды натрия и калия, а по отношению к арматуре только хлориды и сульфаты. Нитриты и нитраты агрессивны к арматуре, склонной к коррозионному растрескиванию под напряжением.

** Соли, содержащие хлориды, следует относить к сильноагрессивной среде.

Таблица 3(1)

Условные обозначения показателя проницаемости бетона	Показатели проницаемости бетона				
	прямые			косвенные	
	марка бетона по водонепроницаемости	коэффициент фильтрации, см/с (при равновесной влажности), K_f	эффективный коэффициент диффузии, $D \cdot 10^4$, см ² /с	водопоглощение, % по массе	водоцементное отношение B/C , не более
Н — бетон нормальной проницаемости	W4	Св. $2 \cdot 10^{-9}$ до $7 \cdot 10^{-9}$	Св. 0,2 до 1	Св. 4,7 до 5,7	0,6
П — бетон пониженной проницаемости	W6	» $6 \cdot 10^{-10}$ » $2 \cdot 10^{-9}$	» 0,04 до 0,2	» 4,2 » 4,7	0,55
О — бетон особой низкой проницаемости	W8	» $1 \cdot 10^{-10}$ » $6 \cdot 10^{-10}$	до 0,04	до 4,2	0,45

Примечания: 1. Коэффициент фильтрации и марку бетона по водонепроницаемости следует определять по ГОСТ 12730.5—84; водопоглощение бетона — по ГОСТ 12730.3—78.

Для оперативного контроля водонепроницаемости бетона может быть использован прибор фильтратометр ФМ-3 (разработка Донецкого ПромстройНИИпроекта).

2. Показатели водопоглощения и водоцементного отношения, приведенные в табл. 3(1), относятся к тяжелому бетону. Водопоглощение легких бетонов следует определять умножением значений, приведенных в табл. 3(1), на коэффициент, равный отношению средней плотности тяжелого бетона к средней плотности легкого бетона. Водоцементное отношение легких бетонов следует определять умножением значения, приведенного в табл. 3(1), на 1,3.

3. Эффективный коэффициент диффузии углекислого газа в бетоне определяется по прил. 4А.

4. Далее в тексте оценка проницаемости бетона приведена по показателю водонепроницаемости.

Таблица 4(4)

Зона влажности по СНиП П-3-79**	Показатель агрессивности, мг на 1 кг грунта				Степень агрессивного воздействия грунта на бетонные и железобетонные конструкции
	сульфатов в пересчете на SO_4^{2-} для бетонов на		хлоридов в пересчете на Cl^- для бетонов на		
Сухая	портландцементе по ГОСТ 10178—85	портландцементе по ГОСТ 10178—85 с содержанием C_3S не более 65%, C_3A не более 7%, $C_3A + C_4AF$ не более 22% и шлакопортландцементе	сульфатостойких цементах по ГОСТ 22266—76*	портландцементе, шлакопортландцементе по ГОСТ 10178—85 и сульфатостойких цементах по ГОСТ 22266-76*	Слабоагрессивная Среднеагрессивная Сильноагрессивная
Нормальная	Св. 500 до 1000 » 1000 » 1500 » 1500	Св. 3000 до 4000 » 4000 » 5000 » 5000	Св. 6000 до 12000 » 12000 15000 » 15000	Св. 400 до 750 » 750 » 7500 » 7500	Слабоагрессивная

и влажная	» 500 » 1000	3000 » 3000 » 4000	6000 » 6000 » 8000	» 500 » 5000	сивная Среднеагрессивная Сильноагрессивная
	» 1000	» 4000	» 8000	» 5000	

Примечания: 1. Показатели агрессивности по содержанию сульфатов приведены для бетона марки по водонепроницаемости W4. При оценке степени агрессивного воздействия сульфатов на бетон марки по водонепроницаемости W6 показатели следует умножить на 1,3, для бетона марки по водонепроницаемости W8 — на 1,7.

2. Показатели агрессивности по содержанию хлоридов учитываются только для железобетонных конструкций толщиной до 250 мм.

Таблица 5(5)

Показатель агрессивности	Показатель агрессивности жидкой среды для сооружений, расположенных в грунтах с K_f свыше 0,1 м/сут, в открытом водоеме и для напорных сооружений при марке бетона по водонепроницаемости			Степень агрессивного воздействия жидкой неорганической среды на бетон*****
	W4	W6	W8	
Бикарбонатная щелочность, мг-экв/л (град)*	Св. 0 до 1,05(3)	—	—	Слабоагрессивная
Водородный показатель рН**	Св. 5,0 до 6,5	Св. 4,0 до 5,0	Св. 3,5 до 4,0	Слабоагрессивная
	Св. 4,0 до 5,0	Св. 3,5 до 4,0	Св. 3,0 до 3,5	Среднеагрессивная
	Св. 0,0 до 4,0	Св. 0,0 до 3,5	Св. 0,0 до 3,0	Сильноагрессивная
Содержание агрессивной углекислоты, мг/л, CO_{2agr}	Св. 10 до 40	Св. 40***	—	Слабоагрессивная
	Св. 40***	—	—	Среднеагрессивная
Содержание магниезальных солей, мг/л, в пересчете на ион Mg^{2+}	Св. 1000 до 2000	Св. 2000 до 3000	Св. 3000 до 4000	Слабоагрессивная
	Св. 2000 до 3000 Св. 3000	Св. 3000 до 4000 Св. 4000	Св. 4000 до 5000 Св. 5000	Среднеагрессивная Сильноагрессивная
Содержание аммонийных солей, мг/л, в пересчете на ион NH_4^+	Св. 100 до 500	Св. 500 до 800	Св. 800 до 1000	Слабоагрессивная
	Св. 500 до 800	Св. 800 до 1000	Св. 1000 до 1500	Среднеагрессивная
	Св. 800	Св. 1000	Св. 1500	Сильноагрессивная
Содержание едких щелочей, мг/л, в пересчете на ионы Na^+ и K^+	Св. 50000 до 60000	Св. 60000 до 80000	Св. 80000 до 100000	Слабоагрессивная
	Св. 60000 до 80000	Св. 80000 до 100000	Св. 100000 до 150000	Среднеагрессивная
	Св. 8000	Св. 100000	Св. 150000	Сильноагрессивная
Суммарное содержание хлоридов, сульфатов,*** и нитратов и	Св. 10000 до 20000	Св. 20000 до 50000	Св. 50000 до 60000	Слабоагрессивная
	Св. 20000 до 50000	Св. 50000 до 60000	Св. 60000 до 70000	Среднеагрессивная

других солей, мг/л, при наличии испаряющихся поверхностей	Св. 50 000	Св. 60000	Св. 70000	Сильно-агрессивная
---	------------	-----------	-----------	--------------------

* При любом значении бикарбонатной щелочности среда не агрессивна по отношению к бетону с маркой по водонепроницаемости W6 и более, а также W4 при коэффициенте фильтрации грунта K_f ниже 0,1 м/сут.

** Оценка агрессивного воздействия среды по водородному показателю pH не распространяется на растворы органических кислот высоких концентраций и углекислоту.

*** При превышении значений показателей агрессивности, указанных в табл. 5(5), степень агрессивного воздействия среды по данному показателю не возрастает.

**** Содержание сульфатов в зависимости от вида и минералогического состава цемента не должно превышать пределов, указанных в табл. 4(4) и 6(6).

***** Оценка агрессивности дана по отношению к бетону на любом из цементов, отвечающих требованиям ГОСТ 10178—85 и ГОСТ 22266—76*.

Примечания: 1. При оценке степени агрессивного воздействия среды в условиях эксплуатации сооружений, расположенных в слабофильтрующих грунтах с K_f менее 0,1 м/сут, значения показателей табл. 5(5) должны быть увеличены, а значения водородного показателя pH уменьшены в 1,3 раза.

Таблица 6(б)

Цемент	Показатель агрессивности жидкой среды* с содержанием сульфатов в пересчете на ионы SO_4^{2-} , мг/л, для сооружений, расположенных в грунтах с K_f св. 0,1 м/сут, в открытом водоеме и для напорных сооружений при содержании ионов HCO_3^- , мг·эquiv/л			Степень агрессивного воздействия жидкой неорганической среды на бетон марки по водонепроницаемости W4**
	св. 0,0 до 3,0	св. 3,0 до 6,0	св. 6,0	
Портланд-цемент по ГОСТ 10178—85	Св. 250 до 500	Св. 500 до 1000	Св. 1000 до 1200	Слабоагрессивная
	Св. 500 до 1000	Св. 1000 до 1200	Св. 1200 до 1500	Среднеагрессивная
	Св. 1000	Св. 1200	Св. 1500	Сильноагрессивная
Портланд-цемент по ГОСТ 10178—85 с содержанием в клинкере C_3S не более 65%, C_3A не более 7 %, $C_3A + C_4AF$ не более 22 % и шлакопортланд-цемент	Св. 1500 до 3000	Св. 3000 до 4000	Св. 4000 до 5000	Слабоагрессивная
	Св. 3000 до 4000	Св. 4000 до 5000	Св. 5000 до 6000	Среднеагрессивная
	Св. 4000	Св. 5000	Св. 6000	Сильноагрессивная
Сульфатостойкие цементы по ГОСТ 22266—76*	Св. 3000 до 6000	Св. 6000 до 8000	Св. 8000 до 12000	Слабоагрессивная
	Св. 6000 до 8000	Св. 8000 до 12000	Св. 12000 до 15000	Среднеагрессивная
	Св. 8000	Св. 12000	Св. 15000	Сильноагрессивная

* При оценке степени агрессивности среды в условиях эксплуатации сооружений, расположенных в слабофильтрующих грунтах с K_f менее 0,1 м/сут, значения показателей табл. 6(б) должны быть умножены на 1,3.

** При оценке степени агрессивности среды для бетона марки по водонепроницаемости W6 значения показателей табл. 6(6) должны быть умножены на 1,3, для бетона марки по водонепроницаемости W8 — на 1,7.

Таблица 7(7)

Содержание хлоридов в пересчете на Cl^- , мг/л	Степень агрессивного воздействия жидкой неорганической среды на арматуру железобетонных конструкций при	
	постоянном погружении	периодическом смачивании
Св. 250 до 500	Неагрессивная	Слабоагрессивная
Св. 500 до 5000	»	Среднеагрессивная
Св. 5000	Слабоагрессивная	Сильноагрессивная

Примечания: 1. Понятие периодического смачивания охватывает зоны переменного горизонта жидкой среды и капиллярного подсоса.

2. Коррозионная стойкость конструкций, подвергающихся действию морской воды средней и сильной степени агрессивности, должна обеспечиваться мерами первичной защиты, приведенными в п. 1.4.

Таблица 8(8)

Среда	Степень агрессивного воздействия жидких органических сред на бетон при марке по водонепроницаемости		
	W4	W6	W8
Масла:			
минеральные	Слабоагрессивная	Слабоагрессивная	Неагрессивная
растительные	Среднеагрессивная	Среднеагрессивная	Слабоагрессивная
животные	»	»	»
Нефть и нефтепродукты:			
сырая нефть*	»	»	»
сернистая нефть	»	Слабоагрессивная	»
сернистый мазут*	»	»	»
дизельное топливо*	Слабоагрессивная	»	Неагрессивная
керосин*	»	»	»
бензин	Неагрессивная	Неагрессивная	»
Растворители:			
предельные углеводороды (гептан, октан, декан и т.д.)	»	»	»
ароматические углеводороды (бензол, толуол, ксилол, хлорбензол, нитробензол и т.д.)	Слабоагрессивная	Неагрессивная	Неагрессивная
кетоны (ацетон, метилэтилкетон, диэтилкетон и т.д.)	»	Слабоагрессивная	»
Кислоты:			
водные растворы кислот (уксусная, лимонная, молочная, адипиновая, бензосульфокислота, масляная, монохлоруксусная,	Сильноагрессивная	Сильноагрессивная	Сильноагрессивная

муравьиная, яблочная, щавелевая и т.д.) концентрацией св. 0,05 г/л			
жирные водонерастворимые (каприловая, капроновая, олеиновая, пальмитиновая, стеариновая и т.д.)	»	Среднеагрессивная	Среднеагрессивная
Спирты: одноатомные (бутиловый, гептиловый, дециловый, метиловый, этиловый и т.д.)	Слабоагрессивная	Неагрессивная	Неагрессивная
многоатомные (глицерин, этиленгликоль и т.д.)	Среднеагрессивная	Среднеагрессивная	Слабоагрессивная
Мономеры: хлорбутадиен	Сильноагрессивная	Сильноагрессивная	Среднеагрессивная
стирол	Слабоагрессивная	Слабоагрессивная	Неагрессивная
Амиды: карбамид (водные растворы с концентрацией от 50 до 150 г/л)	Слабоагрессивная	Слабоагрессивная	Неагрессивная
то же, св. 150 г/л	Среднеагрессивная	Среднеагрессивная	Слабоагрессивная
дициандиамид (водные растворы с концентрацией до 10 г/л)	Слабоагрессивная	Слабоагрессивная	»
диметилформамид (водные растворы с концентрацией: от 20 до 50 г/л)	Среднеагрессивная	»	»
то же, св. 50 г/л	Сильноагрессивная	Среднеагрессивная	Среднеагрессивная
Прочие органические вещества: фенол (водные растворы с концентрацией до 10 г/л)	Среднеагрессивная	»	»
формальдегид (водные растворы с концентрацией от 20 до 50 г/л)	Слабоагрессивная	Слабоагрессивная	Неагрессивная
то же, св. 50 г/л	Среднеагрессивная	Среднеагрессивная	Слабоагрессивная
дихлорбутен	»	»	»
тетрагидрофуран	»	Слабоагрессивная	»
сахар (водные растворы с концентрацией св. 0,1 г/л)	Слабоагрессивная	»	Неагрессивная

* Степень агрессивного воздействия к элементам конструкций резервуаров для хранения нефти и нефтепродуктов приведена в разд. 5 настоящего Пособия.

2.3. Оценка агрессивного воздействия газообразных сред по отношению к бетону определяется свойствами кальциевых солей, образующихся при взаимодействии газов с составляющими цементного камня, а по отношению к арматуре — возможностью возникновения процессов коррозии арматуры при контакте растворяющихся в поровой жидкости газов или образующихся кальциевых солей с поверхностью арматуры.

Газы в порядке возрастания их агрессивности располагаются следующим образом:

1) газы, образующие при взаимодействии с гидроксидом кальция практически нерастворимые и малорастворимые соли, кристаллизующиеся с небольшим изменением объема твердой фазы. Типичными газами этой группы являются фтористый водород, фтористый кремний, фосфорный ангидрид, двуокись углерода, пары шавелевой кислоты;

2) газы, образующие слабо растворимые кальциевые соли, которые при кристаллизации присоединяют значительное количество воды. Типичными представителями второй группы газов являются сернистый и серный ангидриды, сероводород;

3) газы, которые, реагируя с гидроксидом кальция, образуют хорошо растворимые соли, обладающие высокой гигроскопичностью:

а) не вызывающие коррозии стали в щелочной среде бетона (оксиды азота, пары азотной кислоты);

б) вызывающие коррозию стали в щелочной среде бетона (хлористый водород, хлор, двуокись хлора, пары брома, иода).

Наиболее характерные по указанным признакам группы газов приведены в прил. 1(1).

Концентрация газов группы А соответствует наибольшему допустимому их количеству, содержащемуся в незагрязненном воздухе. Концентрация газов группы В соответствует количеству их в пределах от незагрязненного воздуха до предельно допустимых концентраций на рабочих местах при загрязненном воздухе.

Концентрация газов группы С и Д превышает предельно допустимые концентрации на рабочем месте в 20 и 100 раз.

Примеры пользования табл. 1(2) и прил. 1(1)

Пример 1. В цехе по производству сборных железобетонных конструкций отсутствуют выделения кислотных газов, в воздухе имеется лишь нормальное количество углекислого газа — около 600 мг/м^3 . Относительная влажность воздуха в цехе 65—98 % и в среднем превышает 75 % при температуре 20—24 °С.

Углекислый газ указанной концентрации относится согласно прил. 1(1) к группе А.

Влажностный режим помещения по табл. 1 СНиП II-3-79** оценивается как «мокрый». При газах группы А и «мокром» режиме помещений среда классифицируется по отношению к конструкциям из бетона как неагрессивная, а из железобетона как слабоагрессивная.

Пример 2. Содержание CO_2 в воздухе цеха равнялось 1500 — 1900 мг/м^3 , а сернистого ангидрида — 17 мг/м^3 ; относительная влажность воздуха в отдельных зонах под покрытием составляла 75 — 99 % при температуре 30 °С. Следует определить степень агрессивного воздействия газовой среды на железобетонные конструкции цеха. Согласно прил. 1(1) углекислый газ концентрации до 2000 мг/м^3 относится к группе газов А, а сернистый ангидрид концентрации 10 — 200 мг/м^3 к группе С. Таким образом, более агрессивным в данном случае является сернистый ангидрид. По табл. 1 СНиП II-3-79** режим помещения «мокрый». По табл. 1(2) при мокром режиме и наличии газов группы В среда по отношению к железобетонным конструкциям оценивается как сильноагрессивная.

Пример 3. В цехе электролиза водных растворов хлористого натрия содержание хлора в воздухе под покрытием в среднем 2 мг/м^3 . При такой концентрации хлор относится к группе газов С. Относительная влажность воздуха в той же зоне не превышает 60 % при температуре воздуха 21 °С. По табл. 1 СНиП II-3-79** режим помещения «нормальный».

Степень агрессивного воздействия среды в цехе электролиза по отношению к железобетонным конструкциям по табл. 1(2) оценивается как среднеагрессивная.

Пример 4. В атмосфере производственного цеха присутствуют пары монохлоруксусной кислоты. В прил. 1(1) отсутствуют данные по этому веществу.

Пары монохлоруксусной кислоты при действии на бетон в качестве одного из продуктов реакции образуют хлористый кальций. Из приведенных в прил. 1(1) газов аналогичные соли образует хлористый водород.

Следовательно, действие монохлоруксусной кислоты можно приравнять к действию хлористого водорода и оценить ее агрессивность по показателям, приведенным для HCl в прил. 1(1).

2.4. Твердые среды агрессивны по отношению к железобетону только в присутствии жидкой, туманообразной или пленочной влаги.

Степень агрессивного воздействия твердых сред определяется содержанием солей, их гигроскопичностью, растворимостью, а также влажностью среды [прил. 2(2)]. Гигроскопичность зависит от равновесной упругости водяного пара над кристаллогидратами солей. Высокогигроскопичные соли имеют низкую упругость пара и,

следовательно, в среде с относительной влажностью, при которой упругость водяных паров в воздухе выше равновесной, происходит поглощение солью влаги из воздуха и образование на поверхности конструкций концентрированного солевого раствора, способного оказать коррозионное воздействие.

К малорастворимым относятся соли с растворимостью менее 2 г/л, к хорошо растворимым более 2 г/л. К малогигроскопичным относятся соли, имеющие равновесную относительную влажность при температуре 20 °С 60 % и более, а к гигроскопичным — менее 60 %. Присутствие растворимых веществ не влияет на агрессивность среды.

В прил. 3 дана упругость паров воды над насыщенными водными растворами некоторых хорошо растворимых солей при температуре 20 °С.

Пример 5. Требуется определить степень агрессивного воздействия хлористого кальция для проектирования фермы производственного здания (температура в межферменном пространстве 18 °С, относительная влажность воздуха 60 %).

Хлористый кальций имеет упругость пара 819,8 Па (6,15 мм рт. ст.) (прил. 3). Равновесная упругость водяного пара при температуре 20 °С составляет 17,4 мм. Равновесная относительная влажность при температуре 20 °С составит $(6,15 \times 100) / 17,4 = 35$ %, т.е. менее 60 %.

Растворимость хлористого кальция составляет 745 г/л, более 2 г/л (прил. 3). Следовательно, это гигроскопичная, хорошо растворимая соль. Режим помещения по влажности (табл. 1 СНиП II-3-79**) нормальный.

По табл. 2(3) при нормальном режиме помещений по влажности хорошо растворимые гигроскопичные твердые среды по отношению к железобетону являются среднеагрессивными.

2.5. Агрессивное воздействие грунтов выше уровня грунтовых вод, а также жидких неорганических и органических сред по отношению к бетону конструкций оценивается в зависимости от проницаемости бетона.

Проницаемость бетона характеризуется прямыми показателями (маркой бетона по водонепроницаемости, коэффициентом фильтрации и эффективным коэффициентом диффузии). Косвенные показатели (водопоглощение бетона и водоцементное отношение) являются ориентировочными и дополнительными к прямым.

Проницаемость бетона конструкций, предназначенных для эксплуатации в жидких агрессивных средах, характеризуется коэффициентом фильтрации или маркой по водонепроницаемости, а в газовых средах — эффективным коэффициентом диффузии углекислого газа в бетоне.

Показатели проницаемости бетона приведены в табл. 3(1).

Примечание. В случаях, когда по ряду каких-либо причин (в элементах конструкций, работающих под давлением, при использовании бетона в качестве изолирующей оболочки от излучений и т. п.) необходимо применять бетон более высоких марок по водонепроницаемости (W10 и более), оценка степени агрессивного воздействия сред должна производиться на основании экспериментальной проверки или имеющегося практического опыта.

2.6. Оценка степени агрессивного воздействия грунтов производится для конструкций, располагающихся выше уровня грунтовых вод, по содержанию солей сульфатов и хлоридов по табл. 4(4):

по отношению к бетону конструкций только по показателю содержания сульфатов в пересчете на SO_4^{2-} ;

по отношению к арматуре железобетонных конструкций толщиной до 250 мм: а) по показателю содержания хлоридов в пересчете на Cl^- , б) при одновременном содержании хлоридов и сульфатов по показателю содержания Cl^- , путем суммирования с содержанием сульфатов, уменьшенным в четыре раза. При этом сульфаты следует учитывать только в тех случаях, когда показатель агрессивности хлоридов в пересчете на Cl^- свыше 400 для сухой и свыше 250 для нормальной и влажной зоны.

Содержание сульфатов и хлоридов в грунте определяется путем химического анализа отобранных проб грунта по водной вытяжке и выражается в мг на 1 кг сухого грунта.

Количество лабораторных определений характеристик грунтов для химического анализа следует назначать в соответствии с требованиями СНиП 1.02.07—87, а подготовку грунтов к анализу и приготовление водной вытяжки выполнять по ГОСТ 9.015—74*.

Пример 6. На участке строительства в Куйбышевской обл. грунтовые воды обнаружены на глубине 14 м. Глубина заложения железобетонного резервуара со стенками толщиной 200 мм — 7 м.

Содержание ионов SO_4^{2-} и Cl^- по результатам анализа водной вытяжки грунта приведено в табл. 9.

Таблица 9

Место отбора	Глубина отбора пробы грунта, м	Cl^-		SO_4^{2-} мг на 1 кг грунта
		%	мг на 1 кг грунта	
Скв. 301	4,0 — 4,4	0,13	1000	900
Скв. 311	6,0 — 6,5	0,17	1700	800

Скв. 313	8,8 — 9,0	0,15	1500	1100
		Среднее	1500	930

Требуется произвести оценку степени агрессивного воздействия грунта по отношению к бетону и железобетону фундаментов, выполненных из бетона марки по водонепроницаемости W6 на портландцементе по ГОСТ 10178—85.

По СНиП II-3-79** район строительства относится к зоне нормальной влажности. Для бетона марки по водонепроницаемости W6 показатель агрессивности по содержанию сульфатов увеличивается в 1,3 раза [см. примеч. к табл. 4(4)]. Для среднеагрессивной среды показатели сульфатной агрессивности составят от $500 \cdot 1,3 = 650$ до $1000 \cdot 1,3 = 1300$ мг/кг; в нашем случае $650 < 930 < 1300$, среда среднеагрессивная.

При содержании хлоридов, превышающих в пересчете на Cl^- 250 мг/кг, следует учитывать наличие сульфатов.

Вычисляем суммарное содержание хлоридов и сульфатов в пересчете на Cl^- : $1500 + 930 \cdot 0,25 = 1732$ мг/кг.

В зоне нормальной влажности среда по отношению к арматуре стенок железобетонного резервуара среднеагрессивна.

2.7. Оценка агрессивности природных и технологических жидких сред производится: по отношению к бетону конструкций — по табл. 5(5), 6(6), 8(8); по отношению к арматуре железобетонных конструкций — по табл. 7(7).

При наличии в жидкой среде нескольких агрессивных компонентов оценка агрессивного воздействия среды производится по наиболее агрессивному.

Степень агрессивного воздействия сред, указанных в табл. 5(5), 6(6) и 7(7), приведена для сооружений при величине напора жидкости до 10^{-1} МПа (1 атм).

А. При действии жидких неорганических сред на бетон коррозионные процессы подразделяются на три основных вида:

а) коррозия I вида характеризуется выщелачиванием растворимых компонентов бетона [представлена в табл. 5(5) показателем бикарбонатной щелочности];

б) коррозия II вида — образованием растворимых соединений или продуктов, не обладающих вяжущими свойствами, в результате обменных реакций между компонентами цементного камня и жидкой агрессивной средой [представлена в табл. 5(5) водородным показателем pH, содержанием агрессивной углекислоты, магниевых, аммонийных солей и едких щелочей].

Оценку степени агрессивного воздействия среды по содержанию агрессивной углекислоты (см. прил. 4Б) следует производить только при значениях pH свыше 5. При pH до 5 степень агрессивного воздействия оценивается по водородному показателю;

Примечание. Изменение pH на единицу соответствует изменению концентрации водородных ионов — кислотности на один десятичный порядок (в 10 раз):

в) коррозия III вида — образованием и накоплением в бетоне малорастворимых солей, характеризующихся увеличением объема при переходе в твердую фазу без химического взаимодействия при наличии испаряющих поверхностей [представлена в табл. 5(5) показателем суммарного содержания солей хлоридов, сульфатов, нитратов и др.] и в результате химического взаимодействия с сульфатами [представлена показателем содержания сульфатов в табл. 6(6)].

В табл. 6(6) оценка степени агрессивного воздействия сульфатов дана в зависимости от содержания бикарбонатов (в пересчете на ион HCO_3^-), присутствующих наряду с сульфатами в большинстве природных вод и способствующих замедлению процессов сульфатной коррозии. Положительное влияние бикарбонатов на замедление скоростей коррозионных процессов проявляется при концентрации ионов HCO_3^- от 3 до 6 мг-экв/л и более.

Оценку агрессивного воздействия среды при сульфатной коррозии следует производить с учетом влияния вида катионов сульфата. Показатели агрессивности табл. 6(6) для сульфатов натрия, калия, кальция, магния и никеля остаются без изменения; для сульфатов меди, цинка, кобальта, кадмия умножаются на коэффициент 1,3.

Сульфатная агрессивность жидкой среды по отношению к бетону зависит от вида применяемого цемента и проницаемости бетона. Вид цемента и проницаемость бетона могут быть заранее заданы в проекте, а могут быть назначены как средство первичной защиты бетона после анализа данных о степени агрессивности среды с учетом технико-экономических соображений.

Степень агрессивного воздействия сред, указанных в табл. 5(5) и 6(6), следует снижать на одну ступень для бетона массивных малоармированных конструкций (толщина свыше 0,5 м, процент армирования до 0,5).

В табл. 4(4), 5(5) и 6(6) значения показателей агрессивности меняются ступенчато. Вблизи границ значений показателей табл. 6(6) и 7(7) при оценке степени агрессивного воздействия среды допускается не учитывать в пределах +10 % отклонения от нормируемых величин.

Например, для бетона нормальной проницаемости на портландцементе по ГОСТ 10178—85 при фактическом содержании сульфатов до 275 мг/л среда может считаться неагрессивной.

В случаях, когда жидкая среда агрессивна по содержанию сульфатов, основным средством придания стойкости бетону является применение цементов повышенной сульфатостойкости.

Если в агрессивной жидкой среде помимо сульфатов присутствуют другие агрессивные компоненты, их воздействие следует учитывать отдельно и исходя из этого назначать способы защиты.

Б. Агрессивность жидких органических сред к бетону определяется химической активностью при взаимодействии с составляющими бетон компонентами и растворимостью в воде.

Перечень наиболее распространенных жидкостей и оценка степени их агрессивного воздействия на бетон в зависимости от его проницаемости приведены в табл. 8(8).

Примечание. При оценке агрессивного воздействия жидких органических сред, не упомянутых в табл. 8(8), следует иметь в виду способность некоторых органических сред самопроизвольно полимеризоваться, их высокую адсорбционную активность, способность к активному гидролизу с выделением газообразных веществ и др., что приводит к специфическим процессам коррозии бетона.

В. Степень агрессивного воздействия жидкой неорганической среды по отношению к арматуре железобетонных конструкций толщиной до 250 мм (трубы, стенки подвалов, резервуаров и т. п.) определяется содержанием хлоридов по табл. 7(7). Для более массивных конструкций оценка агрессивности среды, содержащей хлориды, дается только к бетону по табл. 5(5).

Агрессивность жидкой среды, содержащей сульфаты, по отношению к арматуре устанавливается только в тех случаях, когда наряду с сульфатами присутствуют хлориды в количестве свыше 250 мг/л в пересчете на Cl^- . При этом оценка степени агрессивного воздействия среды производится по табл. 7(7) при условии, что количество сульфатов пересчитывается на содержание хлоридов умножением на 0,25 и суммируется с содержанием хлоридов.

Для железобетонных конструкций, подвергающихся действию жидких сред, агрессивных к бетону и арматуре, следует назначать комплекс мер первичной и вторичной защиты, обеспечивающих коррозионную стойкость железобетона в этих средах.

2.8. Оценка степени агрессивного воздействия жидких сред производится путем сопоставления данных химического анализа жидкостей или растворов с показателями предельного содержания агрессивных компонентов по табл. 4(4)—8(8).

Для оценки агрессивности грунтовых вод необходимы следующие данные: химический анализ воды; характеристика условий контакта воды и бетона (свободное смывание, напор); коэффициент фильтрации грунта; наличие испаряющихся поверхностей конструкций; температурные условия работы конструкций; предполагаемая проницаемость бетона; вид цемента, намечаемого к применению.

Примечание. Два последних параметра могут быть уточнены при оценке степени агрессивности.

Химический анализ грунтовой воды производится с помощью отбора проб воды. Места отбора проб, их количество и глубина отбора должны приниматься в соответствии с требованиями нормативных документов по инженерным изысканиям для соответствующих видов строительства (СНиП 1.02.07—87).

Пробы должны характеризовать все водоносные горизонты, воды которых будут контактировать с проектируемыми сооружениями. При этом должны быть учтены возможности: подъема уровня грунтовых вод в процессе эксплуатации проектируемых сооружений, попадания в грунт технологических растворов и изменения гидрогеохимической обстановки после возведения сооружений.

При изменении химического состава воды в зависимости от времени года для проектирования следует принимать наибольшую агрессивность за период продолжительностью не менее месяца.

При наличии нескольких результатов химического анализа из одного и того же водоносного горизонта, скважины или водоема оценка агрессивности производится по усредненным показателям химических анализов при условии, что отклонения единичных показателей от среднего значения не превышают 25 %. При большем отклонении от средних значений оценка агрессивности определяется по наиболее неблагоприятному анализу.

Срок давности анализов должен быть не более трех лет до разработки проекта и не более пяти лет до начала строительства.

По истечении указанных сроков необходимо провести повторный отбор проб для химического анализа. Если по первым данным не выявлено существенного отличия химического состава воды, число проб может быть сокращено в 2—3 раза.

Оценка агрессивности промышленных сточных вод производится: для вновь проектируемых предприятий на основании анализа химического состава сточных вод, указанного в технологической части проекта; для действующих предприятий — по фактическим средним данным химического состава вод за последние три месяца или на основании данных специального обследования.

Степень агрессивности жидкой среды сооружений, предназначенных для технологических жидкостей (очистные сооружения, коллекторы сточных вод и т.п.), определяется с учетом нейтрализации кислых и щелочных стоков.

Химический анализ природных вод следует выполнять в соответствии со следующим минимальным перечнем определений: сухой остаток (общее содержание солей), содержание водородных ионов — рН (кислотность),

содержание агрессивной углекислоты — $CO_{2 \text{ агр.}}$, содержание ионов: HCO_3^- , (бикарбонатная щелочность), SO_4^{2-} , Mg^{2+} , NH_4^+ , Cl^- .

В промышленных водах дополнительно определяют общее содержание щелочей и, при необходимости, органических соединений, перечисленных в табл. 8(8).

Коэффициент фильтрации грунтов, прилегающих к сооружению, допускается принимать по справочным данным, если он не определен опытным путем. При этом к слабофильтрующим грунтам могут быть отнесены только связанные уплотненные грунты — глины и плотные суглинки.

Пример 7. Произвести оценку степени агрессивного воздействия грунтовых вод по отношению к немассивным железобетонным фундаментам, расположенным в уровне грунтовых вод и в зоне капиллярного подсоса. Коэффициент фильтрации грунтов в районе строительства $K_{\phi} = 0,12$ м/сут. Химический анализ грунтовой воды:

бикарбонатная щелочность, HCO_3^- — 3,8 мг·экв/л;

водородный показатель, pH — 6,6;

агрессивная углекислота, $CO_{2 \text{ агр.}}$ — 12 мг/л.

Содержание ионов, мг/л; Mg^{2+} — 1718; Ca^{2+} — 461; $Na^+ + K^+$ — 2568; Cl^- — 3546; SO_4^{2-} — 4604;

Суммарное содержание солей по сухому остатку — 14768 мг/л.

Из анализа перечисленных компонентов показателями агрессивности к бетону могут являться HCO_3^- , pH, $CO_{2 \text{ агр.}}$, Mg^{2+} , $Na^+ + K^+$, SO_4^{2-} , суммарное содержание солей агрессивных к арматуре — Cl^- и SO_4^{2-} .

Для оценки агрессивности среды по отношению к бетону запишем данные в табл. 10 и сопоставим их с показателями табл. 5(5) и 6(6), которые справедливы при коэффициенте фильтрации грунта более 0,1 м/сут.

Для оценки агрессивного воздействия среды по отношению к арматуре элементов фундаментов толщиной до 250 мм определяем суммарное содержание хлоридов и сульфатов в пересчете на Cl^- и SO_4^{2-} :

$$Cl^- + 0,25 Cl^- SO_4^{2-} = 3546 + 0,25 \cdot 4604 = 4697 \text{ мг/л.}$$

По табл. 7 (7) определяем, что среда не агрессивна для элементов фундаментов, расположенных в уровне грунтовых вод, и среднеагрессивна — в зоне капиллярного подсоса.

Таблица 10

Химический анализ воды		Вид цемента	Степень агрессивного воздействия к бетону при проницаемости			Оценка агрессивности по таблице	Дополнительные данные
наименование	содержание		W4	W6	W8		
1	2	3	4	5	6	7	8
Бикарбонатная щелочность	3,8 мг·экв/л	Любой	Неагрессивная			5(5)	Для элементов фундаментов, расположенных в уровне грунтовых вод
Водородный показатель pH	6,6	»	Неагрессивная				
Свободная углекислота $CO_{2 \text{ агр.}}$	12 мг/л	»	Слабая	Неагрессивная			
Магnezиальные соли Mg^{2+}	1718 мг/л	»	»	Неагрессивная			
Едкие щелочи $Na^+ + K^+$	2968 мг/л	»	Неагрессивная			5(5)	Для элементов фундаментов расположенных в зоне капиллярного подсоса
Суммарное содержание солей хлоридов и сульфатов, едких щелочей (сухой остаток)	14768 мг/л	»	Слабая	Неагрессивная			
Сульфаты SO_4^{2-} (при 3,8 мг·экв/л HCO_3^-)	4604 мг/л	Портландцемент по ГОСТ 10178—85 Портландцемент	Сильная	Сильная	Сильная		Для элементов

		нт по ГОСТ 10178—85 с содержанием минералов клинкера C_3S - 65%, C_3A - 7%, $C_3A + C_4AF$ - 22 % 14 и шлакопортландцемент по ГОСТ 10178-85 Сульфатостойкие цементы	Средняя	Слабая	Неагрессивная	6(6)	фундаментов расположенных в уровне грунтовых вод
					Неагрессивная		

3. ТРЕБОВАНИЯ К МАТЕРИАЛАМ И КОНСТРУКЦИЯМ (ПЕРВИЧНАЯ ЗАЩИТА)

3.1. Для бетонных и железобетонных конструкций зданий и сооружений с агрессивными средами должны предусматриваться материалы, обеспечивающие коррозионную стойкость конструкций на весь период их эксплуатации с учетом своевременного возобновления мероприятий по защите поверхности конструкций (если таковые необходимы).

А. (2.10, 2.11). Бетон конструкций должен изготавливаться с применением следующих видов цемента: портландцемент, портландцемент с минеральными добавками, шлакопортландцемент, удовлетворяющие требованиям ГОСТ 10178—85;

сульфатостойкие цементы, удовлетворяющие требованиям ГОСТ 22266—76*;

глиноземистый цемент, удовлетворяющий требованиям ГОСТ 969—77;

напрягающий цемент.

Выбор вида цемента должен производиться с учетом вида агрессивного воздействия.

В газообразных и твердых средах [см. табл. 1(2) и 2(3)] следует применять цементы, удовлетворяющие требованиям ГОСТ 10178—85.

В жидких и твердых средах с содержанием сульфатов [см. табл. 4(4) и 6(6)] следует применять сульфатостойкие цементы, шлакопортландцементы и портландцемент нормированного минералогического состава (C_3S не более 65 %, C_3A не более 7 %, $C_3A + C_4AF$ не более 22%). Не допускается применение этого цемента с отклонением от указанных требований по минералогическому составу.

В жидких средах, агрессивных к бетону по показателю бикарбонатной щелочности [см. табл. 5(5)], предпочтительнее применять портландцемент с минеральными добавками, шлакопортландцемент или пуццолановый портландцемент.

Бетоны на шлакопортландцементе и пуццолановом портландцементе обладают пониженной морозостойкостью.

В жидких средах, агрессивных к бетону по суммарному содержанию солей [см. табл. 5(5)], эффективно применение глиноземистого цемента при условии соблюдения требования к температурному режиму твердения бетона.

Не допускается применение глиноземистого цемента в средне- и сильноагрессивных по показателям Mg^{2+} и NH_4^+ жидких средах, а также в конструкциях с предварительно напряженной арматурой.

В жидких средах, агрессивных по содержанию щелочей, не допускается применение портландцемента с содержанием C_3A более 8 % и глиноземистого цемента.

В конструкциях, к бетону которых предъявляются требования по водонепроницаемости марок выше W_6 , наравне с сульфатостойким портландцементом допускается применение напрягающего цемента марок выше НЦ-10.

В жидких средах, агрессивных по содержанию Mg^{2+} и NH_4^+ применение напрягающего цемента допускается после экспериментальной проверки.

Не допускается применение в агрессивных средах гипсоглиноземистых расширяющихся и водорасширяющихся (ГРЦ и ВРЦ) цементов для изготовления железобетонных конструкций и замоноличивания армированных стыков.

В одной железобетонной конструкции не должны применяться цементы различных видов.

Инъектирование каналов предварительно напряженных конструкций с натяжением арматуры на бетон должно производиться раствором только на портландцементе.

Б (2.12, 2.13). В качестве мелкого заполнителя для бетона следует предусматривать кварцевый песок (отмучиваемых частиц не более 1 % по массе по ГОСТ 10268—80 а также пористый песок, отвечающий требованиям ГОСТ 9759—83.

При отсутствии местных крупных песков имеющиеся пески должны обогащаться искусственными или крупными песками других месторождений.

Применение чистых мелких песков с модулем крупности не менее 1,7 допускается при соответствующем технико-экономическом обосновании.

В качестве крупного заполнителя для тяжелого бетона следует предусматривать фракционированный щебень изверженных пород, гравий и щебень из гравия, отвечающие требованиям ГОСТ 10268—80. Следует использовать щебень изверженных пород марки не ниже 800, гравий и щебень из гравия — не ниже Др12.

Щебень из осадочных пород (водопоглощением не выше 2 % и марки не ниже 600), если они однородны и не содержат слабых прослоек, допускается применять для конструкций, эксплуатируемых в газообразных, твердых и жидких средах при любой степени агрессивного воздействия [кроме жидких сред, имеющих водородный показатель ниже, чем в слабоагрессивной среде, см. табл. 5(5)].

Для конструкционных легких бетонов следует предусматривать заполнители по ГОСТ 9757—83.

При этом показатели водопоглощения по массе в течение 1 ч не должны превышать для: естественных пористых заполнителей 12 %, искусственных — 25 %.

При применении в качестве заполнителей отходов промышленности (например, золы, золошлаковые смеси, металлургические шлаки и т.д.) необходима проверка коррозионной стойкости бетонов на этих заполнителях к агрессивным воздействиям (сульфатостойкости, морозостойкости, кислотостойкости и т.д.), а также оценка пассивирующего действия бетона к стальной арматуре.

В (2.15). Воду для затворения бетонной смеси необходимо применять в соответствии с ГОСТ 23732—79.

Применение морской воды допускается для затворения бетона неармированных или малоармированных конструкций при отсутствии требований к появлению высолов; болотные и сточные воды не допускаются к применению.

Допускается применять воду с содержанием эмульгированных масел в количестве до 20 мг/л (например, конденсат пропарочных камер). При этом не допускается применение воды с пленкой масла на ее поверхности.

3.2. (2.14). Мелкий и крупный заполнители должны быть проверены на содержание потенциально реакционноспособных (ПРС) пород, характеризующихся содержанием активного кремнезема.

Реакционноспособный кремнезем заполнителя при взаимодействии с водорастворимыми щелочами, содержащимися в бетоне (в цементе, добавках, воде затворения), образует соединения, вызывающие внутренние напряжения, приводящие к разрушению бетона.

Потенциальная реакционная способность заполнителей должна устанавливаться на стадии геологического опробования месторождений горных пород, предназначенных для применения в качестве заполнителей бетона, и определяться химическим методом по ГОСТ 8735—75 и ГОСТ 8269—87 (заполнители относятся к ПРС, если количество растворимого кремнезема превышает 50 ммоль/л), а также до начала строительства прямым методом измерения деформаций образцов бетона во времени по "Рекомендациям по определению реакционной способности заполнителей бетона со щелочами цемента" (М., НИИЖБ, 1972).

Примечание. Наиболее опасно содержание ПРС кремнезема в виде частиц свыше 5 мм, тонкодисперсный кремнезем в виде природных или искусственных активных минеральных добавок к цементу (трепел, опока, туф, пылевидный кремнезем и т. п.) наоборот способствует связыванию щелочей и снижает опасность внутренней коррозии бетона. Аналогичный эффект достигается введением тонкомолотого доменного гранулированного шлака или применением шлакопортландцемента.

При наличии ПРС кремнезема условия возникновения коррозии бетона зависят от содержания щелочей, определяемого в расчете на Na_2O (содержание K_2O приводится к содержанию Na_2O умножением на 0,65), и влажности бетона в процессе эксплуатации конструкций.

Допустимое содержание щелочей в цементе в зависимости от расхода цемента приведено в табл. 11.

Таблица 11

Содержание щелочей в цементе, %	0,6	0,7	0,8	0,9	1,0	1,1	1,2
Максимально допустимый расход портландцемента в бетоне, кг/м ³	500	400	375	330	300	270	250

В случае применения в качестве вяжущего пуццоланового портландцемента в соответствии с ГОСТ 22266—76* ограничения по применению ПРС заполнителей снимаются.

В качестве мер защиты от внутренней коррозии за счет потенциально реакционноспособных пород и снижения взаимодействия заполнителя со щелочами цемента следует предусматривать:

подбор состава бетона при минимальном расходе цемента;

изготовление бетона на цементах с содержанием щелочи в расчете на Na_2O не более величин, приведенных в табл. 11;

изготовление бетона на портландцементях с минеральными добавками, пуццолановом портландцементе и шлакопортландцементе;

введение в состав бетона воздухововлекающих и газовыделяющих добавок.

При потенциально реакционноспособных заполнителях не допускается введение в бетон в качестве добавок солей натрия или калия.

3.3. (2.16). Повышение коррозионной стойкости железобетонных конструкций в агрессивных средах может достигаться применением химических добавок, повышающих коррозионную стойкость и защитную способность бетона по отношению к стальной арматуре.

При применении добавок следует руководствоваться "Пособием по применению химических добавок при производстве сборных железобетонных изделий и конструкций" (М.: Стройиздат, 1987), «Каталогом выпускаемых в СССР добавок для бетонов и строительных растворов» (М., 1986) и требованиями настоящего раздела.

Коррозионная стойкость бетона повышается добавками за счет: упорядочения структуры; гидрофобизации стенок пор и капилляров; уменьшения структурной пористости; обеспечения однородности смеси при укладке; придания бетону специальных свойств и т. п.

В зависимости от вида коррозионного воздействия агрессивной среды с целью повышения стойкости конструкций следует применять добавки:

для повышения морозостойкости бетона — воздухововлекающие, пластифицирующие-воздухововлекающие, газообразующие, гидрофобизирующие-воздухововлекающие, гидрофобизирующие-газовыделяющие;

для повышения стойкости бетона при воздействии солей, в том числе в условиях капиллярного подсоса и испарения — те же, что для повышения морозостойкости, гидрофобизирующие, суперпластификаторы, пластифицирующие и уплотняющие;

для повышения непроницаемости бетона — уплотняющие, суперпластификаторы, пластифицирующие, пластифицирующие-воздухововлекающие, гидрофобизирующие-воздухововлекающие, воздухововлекающие;

для повышения защитного действия по отношению к стальной арматуре — ингибиторы коррозии стали: НН, ННК — для конструкций, предназначенных для эксплуатации в слабоагрессивных средах; НН+ТБН, НН+БХН, НН+БХК — для конструкций, предназначенных для эксплуатации в средне- и сильноагрессивных средах;

для повышения однородности и связности бетонной смеси — стабилизирующие, пластифицирующие-воздухововлекающие, воздухововлекающие, гидрофобизирующие-воздухововлекающие.

Ориентировочные свойства бетонов с химическими добавками приведены в прил. 5.

В состав бетона, в том числе в составы вяжущего, заполнителей и воды затворения, не допускается введение хлористых солей, вызывающих коррозию арматуры в железобетонных конструкциях: с напрягаемой арматурой; с ненапрягаемой проволочной арматурой класса В-I, Вр-I диаметром 5 мм и менее; эксплуатируемых в условиях влажного или мокрого режима; изготавливаемых с автоклавной обработкой; подвергающихся электрокоррозии.

Не допускается также введение хлористых солей в состав бетонов и растворов для инъектирования каналов, а также для замоноличивания швов и стыков сборных и сборно-монолитных конструкций.

Допускаемые области применения добавок, оказывающих влияние на коррозионное поведение арматуры в бетоне, приведены в прил. 5.

3.4. (2.9). К бетонным и железобетонным конструкциям, эксплуатирующимся при воздействии отрицательных температур, должны предъявляться требования по морозостойкости.

Марка бетона по морозостойкости F в зависимости от конструкций и условий эксплуатации назначается:

в отсутствие воздействия жидких агрессивных сред или при воздействии жидких агрессивных сред в виде растворов хлоридов сульфатов, нитратов и других солей-электролитов в количестве до 5 г/л включительно по СНиП 2.03.01—84 «Бетонные и железобетонные конструкции», СНиП 2.05.03—84 «Мосты и трубы», СНиП 2.05.02—85 «Автомобильные дороги», СНиП 2.05.08—85 «Аэродромы», СНиП 2.06.08—87 «Бетонные и железобетонные инструкции гидротехнических сооружений».

при воздействии названных выше жидких агрессивных сред в количестве свыше 5 г/л по табл. 12 настоящего Пособия, но не менее значений, приведенных в нормативных документах, перечисленных выше.

При этом указанные выше марки бетона по морозостойкости определяются по ГОСТ 10060—87 при испытании в пресной воде.

3.5. (2.18; 2.22—2.24). Для армирования железобетонных конструкций, эксплуатируемых в агрессивных средах, допускается применять те же виды арматуры, что и для конструкций, эксплуатируемых в неагрессивных условиях по СНиП 2.03.01—84 с учетом требований настоящего раздела.

Арматурные стали по степени опасности коррозионного повреждения подразделяются на три группы [табл. 13(9)].

При выборе арматурной стали необходимо учитывать следующие положения:

в предварительно напряженных конструкциях следует преимущественно применять термически упрочненную арматуру, стойкую против коррозионного растрескивания, высокопрочную проволочную арматуру класса В-II и Вр-II диаметром 4 мм и более, арматурные канаты К-7 диаметром 12 мм и более, обеспечивающие наряду с коррозионной стойкостью экономию стали;

арматурные канаты следует предусматривать из проволоки диаметром не менее 2,5 мм в наружных и не менее 2 мм — во внутренних слоях;

применение проволоки классов В-I и Вр-I диаметром менее 4 мм не допускается в конструкциях третьей категории требований к трещиностойкости;

в предварительно напряженных железобетонных конструкциях, изготовленных из шлакопемзобетона или с применением шлакопортландцемента, рекомендуется преимущественно применять термически и термомеханически упрочненную арматуру, стойкую против коррозионного растрескивания;

не рекомендуется применять арматуру класса Ат-Шс, упрочненную вытяжкой;

арматуру класса Ат-ШСН (Н — немерные длины) не рекомендуется использовать.

Применение высокопрочной проволочной арматуры в предварительно напряженных конструкциях из ячеистых, пористых легких и тяжелых силикатных бетонов не допускается без специальных мер защиты независимо от условий эксплуатации. Возможно применение высокопрочной проволоки при армировании предварительно напряженными железобетонными брусками из тяжелого бетона.

Предварительно напряженные конструкции для зданий с агрессивными средами не допускается изготавливать способом натяжения арматуры на затвердевший бетон.

В конструкциях, предназначенных к эксплуатации в агрессивных условиях, сварные стыки арматурных стержней рекомендуется располагать «вразбежку». Площадь поперечного сечения стержней, стыкуемых в одном сечении, не должна превышать 25 % площади общего сечения.

3.6 (2.17). Расчет железобетонных конструкций, подверженных воздействию агрессивных сред, следует производить по СНиП 2.03.01—84 с учетом настоящих норм по категории требований к трещиностойкости и предельно допустимой ширине раскрытия трещин, которые ужесточаются с повышением степени агрессивного воздействия среды.

Допустимая ширина раскрытия трещин назначается из условий долговечности и непроницаемости и обуславливается степенью агрессивного воздействия среды, длительностью действия внешней нагрузки и видом применяемой арматуры.

В агрессивной газовой среде ограничение ширины раскрытия трещин вызвано, главным образом, опасением коррозии арматуры, а так как коррозионные процессы протекают во времени, то при назначении ширины раскрытия трещин контролирующим фактором является длительность воздействия нагрузки, вызывающей трещины в конструкции.

В связи с этим ограничиваются два значения предельно допустимой ширины раскрытия трещин.

В конструкциях третьей категории требований к трещиностойкости первое значение ограничивает непродолжительное раскрытие трещин, соответствующее раскрытию трещин при совместном действии постоянных, длительных и кратковременных нагрузок. Второе значение ограничивает продолжительное раскрытие трещин, соответствующее раскрытию трещин при действии только постоянных и длительных нагрузок.

Таблица 12

Условия работы изделий и конструкций		Суммарное содержание хлоридов, сульфатов, нитратов и других солей в воде — среде, г/л					
Характеристика режима эксплуатации	Расчетная зимняя температура наружного воздуха	от 5 до 35 и св. 70			от 35 до 70 вкл.		
		Минимальные проектные марки бетона по морозостойкости F конструкций для зданий и сооружений класса ответственности					
		I	II	III	I	II	III
Попеременное замораживание и оттаивание: в водо-, соленасыщенном состоянии (например, конструкции, расположенные в зоне переменного гори-	Ниже минус 40 °С	400	300	200	500	400	300
	Ниже минус 20 °С до минус 40 °С вкл.	300	200	150	400	300	200
	Ниже минус	200	150	100	300	200	150

зонта воды, в сезоннооттаивающем слое грунта в районах вечной мерзлоты и т. п.)	5 °С до минус 20 °С вкл. Минус 5°С и выше	150	100	75	200	150	100
в условиях эпизодического соленасыщения (надземные конструкции, постоянно находящиеся в контакте с грунтом и подвергающиеся атмосферным воздействиям и попаданию солей, например, нижние части опор ЛЭП, эстакад и т. п.)	Ниже минус 40 °С Ниже минус 20 °С до минус 40 °С вкл. Минус 20 °С и выше	300	200	150	400	300	200
		150	100	100	300	200	150
		100	75	75	200	150	100

Примечания: 1. Расчетная зимняя температура наружного воздуха принимается как средняя температура воздуха наиболее холодной пятидневки по СНиП 2.01.01—82. 2. Марка бетона по водонепроницаемости должна приниматься не менее W4 и назначаться исходя из условий стойкости бетона в жидкой агрессивной среде по табл. 4(4), 5(5), 6(6) и 8(8). 3. Марки бетона по морозостойкости, указанные в табл. 12, приведены к определению по первому методу ГОСТ 10060—87. 4. Табл. 12 не распространяется на бетоны дорожных и аэродромных покрытий.

В конструкциях второй категории требований к трещиностойкости допускается непродолжительное раскрытие трещин при условии обеспечения надежного закрытия (зажатия) трещин при длительно действующих нагрузках. При этом на растягиваемой внешними постоянными и длительными нагрузками грани элемента обжатие должно составлять не менее 0,5 МПа.

В конструкциях первой категории требований к трещиностойкости раскрытие трещин не допускается.

При эксплуатации конструкций в агрессивных средах предельно допустимая ширина раскрытия трещин контролируется также условиями непроницаемости, особенно для жидких агрессивных сред.

При определении ширины непродолжительного раскрытия трещин допускается:

принимать ветровую нагрузку в размере 30 % нормативного значения;

учитывать крановую нагрузку от одного мостового или подвесного крана на каждом крановом пути. При этом ширина непродолжительного раскрытия трещин от нагрузок, предусмотренных СНиП 2.01.07—85, не должна превышать значений, нормируемых СНиП 2.03.01—84.

Примечание. При расчете сооружений типа башен, дымовых труб, опор ЛЭП, мачт, для которых ветровая нагрузка является определяющей, ветровую нагрузку необходимо учитывать полностью.

3.7. Категория требования к трещиностойкости, значения предельно допустимой ширины непродолжительного и продолжительного раскрытия трещин, толщина защитного слоя бетона, минимальные марки бетона по водонепроницаемости для конструкций, предназначенных к эксплуатации в газообразных и твердых агрессивных средах, приведены в табл. 13(9) и 14(10); в жидких агрессивных средах — в табл. 15(11).

Условия, определяющие необходимость защиты поверхностей конструкций, и варианты защитных мер приведены в разд. 4.

Категория требований к трещиностойкости и предельно допустимая ширина непродолжительного и продолжительного раскрытия трещин железобетонных конструкций, приведенные в табл. 13(9) и 15(11), увязаны с требованиями по толщине защитного слоя бетона и маркой бетона по водонепроницаемости.

В конкретном проектировании можно учитывать взаимозаменяемость отдельных параметров первичной защиты, в том числе роль защиты арматуры оцинкованием, некоторые особенности конструктивного характера и т. п.

При надлежащем технико-экономическом обосновании можно учитывать следующие положения.

Арматурная сталь групп	Арматурная сталь классов	Категория требований к трещиностойкости железобетонных конструкций и предельно допустимая ширина непродолжительного и продолжительного раскрытия трещин, мм при степени агрессивного воздействия газообразной и твердой среды на железобетон*		
		слабоагрессивная	среднеагрессивная	сильноагрессивная
I	A-I, A-II, A-III, B-I, Bp-I	$\frac{3}{0,25(0,20)}$	$\frac{3^{***}}{0,20(0,15)}$	$\frac{3}{0,15(0,10)}$
	A-IIIв, A-IV, Ат-IVк	$\frac{3}{0,25(0,20)}$	$\frac{3^{***}}{0,15(0,10)}$	$\frac{2}{0,10}$
	Ат-III, Ат-IIIС	$\frac{3}{0,25(0,20)}$	Не допускается к применению	Не допускается к применению
II	Ат-IVС, Ат-VСК, Ат-VIK	$\frac{3}{0,15(0,10)}$	$\frac{2^{**,*}}{0,10}$	1
	B-II, Bp-II, K-7, K-19	$\frac{2}{0,10}$	$\frac{2}{0,05}$	1
III	A-V, A-VI, Ат-V, Ат-VI	$\frac{2^{**}}{0,1}$	1	Не допускается к применению
	B-II, Bp-II, K-7, K-19 при диаметре проволок менее 3,5 мм	$\frac{2^{**}}{0,05}$	1	1

* Над чертой приведена категория требований к трещиностойкости: под чертой — допустимая ширина непродолжительного и продолжительного (в скобках) раскрытия трещин.

** Конструкции должны быть отнесены к 1-й категории требований по трещиностойкости при наличии сред, содержащих хлор, пыль хлористых, азотнокислых и роданистых солей, хлористый водород, сероводород.

*** В случае когда среднеагрессивная степень воздействия определяется только влажностью и наличием углекислого газа, категорию требований по трещиностойкости и ширине раскрытия трещин допускается принимать как слабоагрессивную среду.

Примечания: 1. Табл. 13(9) необходимо пользоваться совместно с табл. 18(13). 2. Термически упрочненная стержневая арматура с индексами «К» является стойкой против коррозионного растрескивания, «С» — свариваемой, «СК» — свариваемой, стойкой против коррозионного растрескивания.

Таблица 14(10)

Арматурная сталь групп [см. табл. 13(9)]	Толщина защитного слоя бетона для сборных конструкций и элементов, мм (над чертой), и марка по водонепроницаемости бетона (под чертой) при степени агрессивного воздействия газообразной и твердой среды		
	слабоагрессивной	среднеагрессивной	сильноагрессивной
I	$\frac{20}{W4}$	$\frac{20}{W6}$	$\frac{25}{W8}$
	$\frac{25}{W4}$	$\frac{25}{W6^*}$	$\frac{25}{W8}$
III	$\frac{25}{W6^*}$	$\frac{25}{W8}$	$\frac{25}{W8}$

* При проволочной арматуре классов B-II, Bp-II, K-7 и K-19 следует предусматривать применение бетона марки W8.

Примечание. См. примеч. 1 к табл. 13(9).

Увеличение толщины защитного слоя бетона несколько снижает опасность возникновения коррозии арматуры в трещинах ограниченного раскрытия. При увеличении толщины защитного слоя бетона на 10 мм и более сверх значений, указанных в табл. 14(10) и 15(11), допускается для арматурной стали I и II групп увеличить предельно допустимую ширину непродолжительного и продолжительного раскрытия трещин на 10 %.

При применении оцинкованной арматуры требования табл. 13(9), 14(10), 15(11) допускается корректировать следующим образом:

снижать водонепроницаемость бетона на одну марку (при этом марка должна быть не менее W4), или уменьшать толщину защитного слоя бетона на 5 мм, или увеличивать предельно допустимую ширину непродолжительного и продолжительного раскрытия трещин для конструкций с арматурной сталью I и II групп на 15%.

При применении в конструкциях арматурных стержней I группы большого диаметра допускается увеличивать предельно допустимую ширину непродолжительного и продолжительного раскрытия трещин для диаметров 28 — 32 мм на 10 %, а для диаметров свыше 36мм — на 15 %.

Таблица 15(11)

Степень агрессивного воздействия среды по табл. 4(4), 7(7), 8(8)**	Требования к железобетонным конструкциям при воздействии жидких агрессивных сред						
	категория требований к трещиностойкости и предельно допустимая ширина непродолжительного и продолжительного раскрытия трещин*, мм, в зависимости от группы арматурной стали [см. табл. 13 (9)]			толщина защитного слоя не менее, мм	марки по водонепроницаемости бетона, не менее, в зависимости от группы арматурной стали [см. табл. 13 (9)]		
	I	II	III		I	II	III
Слабоагрессивная	3 0,2(0,15)	3 0,15(0,1)	2 0,10	20	W4	W6	W6
Среднеагрессивная	3 0,15(0,1)	3 0,1(0,05)	1 -	30	W6	W6	W6
Сильноагрессивная	3*** 0,15(0,1)	2 0,05	Не допускается к применению	30	W6	W6	—

* Над чертой — категория требований к трещиностойкости, под чертой — допустимая ширина непродолжительного и продолжительного (в скобках) раскрытия трещин.

** Степень агрессивности жидкой среды по табл. 8(8) следует учитывать только для сырой и сернистой нефти и сернистого мазута.

*** Сталь класса Ат-IIIС не допускается к применению.

Примечания: 1. Табл. 15(11) необходимо пользоваться совместно с табл. 18(13). 2. Требования настоящей таблицы не распространяются на проектирование железобетонных труб для подземных трубопроводов.

В случаях одновременного изменения нескольких параметров первичной защиты (повышение толщины защитного слоя бетона, применение оцинкования и арматурных стержней большого диаметра) увеличение предельно допустимой ширины непродолжительного и продолжительного раскрытия трещин не должно превышать 30 % значений, нормируемых табл. 13(9) и 15(11), при этом ширина раскрытия трещин не должна превышать значений, указанных в СНиП 2.03.01—84.

Если при проектировании нет уверенности, что предложенные отступления от требований табл. 13(9)—15(11) будут выполнены, то в проекте непременно должны присутствовать чертежи конструкций, рассчитанных по требованиям табл. 13(9)—15(11). Особенно это положение необходимо учитывать при разработке чертежей типовых конструкций.

Примеры пользования табл. 13(9)—15(11) приведены ниже.

Пример 1. Условия приняты по примеру 3 разд. 2.

Требуется определить проектные требования для предварительно напряженных железобетонных ферм, армированных стержневой арматурой класса А-IV, принятых в качестве несущей конструкции покрытия цеха электролиза водных растворов хлористого натрия. Среда цеха — среднеагрессивная.

По табл. 13(9) для среднеагрессивной среды находим, что нижний пояс фермы, армированный сталью масса А-IV I группы, должен рассчитываться как элемент третьей категории требований к трещиностойкости.

Предельно допустимая ширина непродолжительного раскрытия трещин в нижнем поясе не должна превышать 0,15 мм, а при длительно действующих нагрузках должна быть не более 0,1 мм. Величина защитного слоя бетона до поверхности арматуры по табл. 14(10) составляет 20 мм, бетон марки по водонепроницаемости W6.

Элементы решетки и верхнего пояса фермы, выполненные без предварительного напряжения арматуры, рассчитываются как элементы третьей категории требований к трещиностойкости с предельно допускаемой шириной непродолжительного раскрытия трещин не более 0,2 мм, а продолжительного раскрытия трещины не более 0,15 мм. Защитный слой для элементов решетки и верхнего пояса ферм должен приниматься не менее 20 мм, бетон марки по водонепроницаемости W6.

Поверхностная защита фермы назначается в соответствии с требованиями разд. 4.

3.8 (2.20). Толщина защитного слоя бетона в конструкциях для агрессивных сред определяется как минимальное расстояние от поверхности конструкции до поверхности любого ближнего арматурного стержня. При этом защитный слой бетона в конструкциях должен быть не менее величин, указанных в СНиП 2.03.01—84.

Минимальную толщину защитного слоя бетона конструкций полок ребристых плит и полок стеновых панелей допускается принимать равной 15 мм для слабоагрессивной и среднеагрессивной степеней воздействия газообразной среды и равной 20 мм — для сильноагрессивной степени независимо от класса арматурных сталей.

Минимальную толщину защитного слоя монолитных конструкций следует принимать на 5 мм более значений, указанных в табл. 14(10), 15(11).

Для торцов поперечных и продольных стержней арматурных каркасов толщина защитного слоя бетона до арматуры должна быть не менее 10 мм.

Толщина защитного слоя бетона у арматуры второстепенных ребер плит может приниматься не менее величины защитного слоя полок этих плит.

Защитный слой бетона до арматуры или стальных закладных деталей в замоноличиваемых узлах конструкций, а также проницаемость бетона должны удовлетворять требованиям табл. 14(10) и 15(11).

При невозможности выполнения этого условия следует предусматривать защиту арматуры и стальных закладных деталей, находящихся в пределах стыка, металлическими покрытиями.

Для обеспечения требуемой толщины защитного слоя бетона и проектного положения арматуры следует предусматривать установку под арматуру специальных прокладок из пластмассы, полиэтилена, капрона и др. или из плотного цементно-песчаного раствора.

При использовании пластмассовых фиксаторов следует учитывать возможность образования трещин в растянутой зоне бетона и коррозии арматуры в агрессивных средах.

Уменьшить опасность коррозии арматуры можно применением фиксаторов, конструкция которых уменьшает возможность образования трещин, например, фиксаторов с развитой боковой поверхностью, а также фиксаторов из цементно-песчаного раствора (состава 1:1,5 или 1:2 с В/Ц = 0,5), проницаемость которого должна быть не выше проницаемости бетона конструкции.

К фиксаторам предъявляются также следующие общие требования: легкость установки, устойчивость в рабочем положении, способность выдерживать без деформаций вес арматурного каркаса и нагрузок от бетонной смеси при заполнении формы.

3.9 (2.25; 2.26). Применение конструкционных легких бетонов в несущих конструкциях, предназначенных для эксплуатации в агрессивных средах, допускается при условии соответствия бетонов требованиям норм по проницаемости и способности пассивировать стальную арматуру. Марка легких бетонов по водонепроницаемости должна удовлетворять требованиям табл. 14(10) и 15(11).

Для бетонов на пористых заполнителях допускается отклонение показателя водопоглощения в большую сторону от значений, приведенных в табл. 3(1) при условии соответствия по проницаемости бетонам по прямым показателям (для жидких сред по показателю водонепроницаемости и коэффициенту фильтрации, для газообразных сред — по эффективному коэффициенту диффузии).

При этом водопоглощение по объему не должно превышать 14 %.

Косвенным показателем проницаемости легких бетонов также является «истинное» водоцементное отношение, которое определяется как отношение разности количества воды затворения бетона и количества воды, поглощаемой пористым заполнителем в течение 1 ч, к массе цемента.

«Истинное» водоцементное отношение для легких бетонов марок по водонепроницаемости W4, W6 и W8 не должно превышать соответственно 0,5; 0,4 и 0,35.

В случаях, когда нет возможности экспериментальной проверки «истинного» В/Ц, показатель В/Ц принимается по табл. 3(1) с учетом примеч. 2.

Пассивирующая способность бетона на пористых заполнителях может быть снижена за счет гидравлической активности самого заполнителя, усиливающейся при тепловой обработке, особенно при автоклавном твердении.

Гидравлическая активность заполнителя зависит от химического состава и крупности зерен заполнителя. Определяющим в химическом составе заполнителя является содержание активных алюминатов Al_2O_3 и двуокиси кремния SiO_2 . Наибольшей активностью обладают мелкие фракции пористого заполнителя $\leq 0,3$ мм.

Гидравлическая активность мелкого пористого заполнителя устанавливается ускоренным методом, приведенным в прил. 6. Мелкий пористый заполнитель по гидравлической активности подразделяется на три группы в соответствии с табл. 16.

Таблица 16

Группа заполнителя по гидравлической активности	Характеристика гидравлической активности мелкого пористого заполнителя	Количество СаО, мг, связанное 1 г материала в процессе термообработки (прил. 6)	Рекомендуемые виды цемента	Минимальное содержание алита в клинкере портландцемента, %	Минимальный расход цемента, кг/м ³ *
I	Слабоактивные	Св. 40 до 50	Все цементы, отвечающие требованиям ГОСТ	—	220
II	Среднеактивные	Св. 50 до 75	Портландцемент, шлакопортландцемент, пуццолановый, напрягающий цемент	40	250
III	Сильноактивные	Св. 75	Портландцемент	60	300

* Расход цемента в зависимости от состава бетона и активности заполнителей определяется расчетом.

Для обеспечения первичного (на стадии изготовления и твердения) пассивирующего действия бетона для средне- и сильно-гидравлически активного мелкого заполнителя необходимо рассчитывать минимальное количество цемента по формуле

$$Ц = K \sum П a 100 / (0,43\alpha C_3S + 0,11 \beta C_2S),$$

где содержание C_3S и C_2S в %; K — коэффициент запаса, принимаемый 1,25; Π — количество отдельных фракций активных заполнителей, кг/м³ бетона; a — количество СаО, которое может быть связано 1 кг заполнителя различных фракций, кг/кг; α и β — степень гидратации алита и белита к моменту окончания термообработки бетона (принимается соответственно 0,8 и 0,6); C_2S учитывается при количествах свыше 25 %.

Пример 2. В 1 м³ бетона содержится 354 кг пористого песка. Гидравлическая активность (средняя по фракциям), определенная по прил. 6, составила 120 мг/г, т. е. 1 кг пористого песка связывает 0,12 кг СаО. Количество C_3S в цементе 62%, C_2S — 17%. Отсюда по формуле

$$Ц = 100 \cdot 1,25 \cdot 354 \cdot 0,12 / (0,43 \cdot 0,8 \cdot 62) = 249 \text{ кг.}$$

При принятых в расчете параметрах такое содержание цемента обеспечит первичную пассивность арматурной стали в бетоне.

3.10 (2.27). Конструктивно-теплоизоляционные легкие и ячеистые бетоны в ограждающих конструкциях зданий с агрессивными средами имеют ограниченную область применения. Область применения и требования к таким конструкциям приведены в табл. 17(12).

Таблица 17(12)

Степень агрессивного воздействия среды в помещении	Требования к защите ограждающих конструкций	
	из легких бетонов (плотной и поризованной структур)	из ячеистых бетонов автоклавного твердения на цементном или смешанном вяжущем
Слабоагрессивная	Применение конструкций допускается при наличии изолирующего слоя из тяжелого или легкого конструкционного бетона со стороны воздействия агрессивной среды	Применение конструкций допускается при защите арматуры специальными покрытиями и поверхности бетона пароизолирующим лакокрасочным покрытием

Среднеагрессивная	Применение конструкций допускается при наличии изолирующего слоя из тяжелого или легкого конструкционного бетона с лакокрасочным покрытием со стороны воздействия агрессивной среды	Не допускается к применению
Сильноагрессивная	Не допускается к применению	То же

Примечания: 1. Марка по водонепроницаемости изолирующего слоя из тяжелого или легкого конструкционного бетона должна соответствовать требованиям табл. 14(10).

2. Группы лакокрасочных покрытий приведены в табл. 18(13).

В зданиях с влажным или мокрым режимом помещений при наличии в качестве агрессивного компонента только углекислого газа (например, производственные помещения животноводческих зданий) допускается применение ограждающих конструкций из легких и ячеистых бетонов с защитными мерами, как для слабоагрессивной среды, табл. 17(12).

Кроме того, в конструкциях из легких бетонов можно заменить изолирующий слой на фактурный (однослойные конструкции) при толщине защитного слоя бетона не менее 30 мм.

При этом необходимо применять следующие дополнительные защитные меры:

в слабоагрессивной среде в бетонную смесь следует вводить ингибиторы коррозии стали или наносить на поверхность конструкции со стороны помещения цементно-латексное покрытие толщиной 2 мм;

в среднеагрессивной среде защиту конструкций следует осуществлять одним из следующих способов: введением в бетонную смесь ингибиторов коррозии стали с гидрофобизацией внутренней поверхности конструкций кремнийорганическими жидкостями; цементно-латексным покрытием конструкций со стороны помещения толщиной 3 мм; защитой стальной арматуры специальными обмазками при гидрофобизации внутренней поверхности конструкций кремнийорганическими жидкостями.

3.11 (2.28). Конструкции из армоцемента допускается применять в слабоагрессивной газообразной и твердой средах. В газообразной среде толщина защитного слоя должна быть не менее 4 мм, водопоглощение бетона — не более 8 % при защите арматурных сеток и проволок цинковым покрытием толщиной не менее 30 мкм или при защите поверхности конструкций лакокрасочным покрытием III группы. В твердой среде в дополнение к указанным мерам следует осуществлять одновременно защиту арматуры цинковым покрытием и поверхности конструкции лакокрасочными материалами.

4. ЗАЩИТА ОТ КОРРОЗИИ ПОВЕРХНОСТЕЙ БЕТОННЫХ И ЖЕЛЕЗОБЕТОННЫХ КОНСТРУКЦИЙ (ВТОРИЧНАЯ ЗАЩИТА)

4.1 (2.31). Защита от коррозии поверхностей бетонных и железобетонных конструкций предусматривается со стороны непосредственного воздействия агрессивной среды и осуществляется:

лакокрасочными покрытиями — при действии газообразных и твердых сред (аэрозоли);

лакокрасочными толстослойными (мастичными) покрытиями — при действии жидких сред;

оклеечными покрытиями — при действии жидких сред, в грунтах, в качестве непроницаемого подслоя в облицовочных покрытиях;

облицовочными покрытиями, в том числе из полимербетонов — при действии жидких сред, в грунтах, в качестве защиты от механических повреждений оклеечного покрытия;

пропиткой (уплотняющей) химически стойкими материалами — при действии жидких сред; в грунтах;

гидрофобизацией — при периодическом увлажнении водой или атмосферными осадками, образовании конденсата, в качестве обработки поверхности до нанесения грунтовочного слоя под лакокрасочные покрытия.

Лакокрасочные, оклеечные и облицовочные покрытия в соответствии с их защитными свойствами подразделяются на четыре группы (защитные свойства групп покрытий повышаются от первой к четвертой).

Необходимость защиты поверхностей конструкций, группы принимаемых покрытий и примерная их толщина приведены в табл. 18(13).

Таблица 18(13)

	Степень	Группы покрытий (над чертой) и толщина всех элементов покрытия, мм (под чертой)
--	---------	---

Среда	агрессивного воздействия среды	лакокрасочных		оклееч- ных	облицо- вочных
		обычных	толсто- слойных (мастичных)		
Газообразная, твердая	Слабоагрессивная	I*, II* 0,1-0,15	—	—	—
	Среднеагрессивная	III** 0,15-0,2	—***	—	—
	Сильноагрессивная	IV 0,2-0,25	—***	—	—
Жидкая	Слабоагрессивная	—	II 1-1,5	—	II
	Среднеагрессивная	—	III 1,5-2,5	III-IV	III
	Сильноагрессивная	—	IV 2,5-5	IV	IV

* Покрытия I и II групп следует применять при наличии требований к отделке.

** Покрытия III группы следует применять в среде при наличии газов группы В и при влажном и мокром режиме помещений (или во влажной зоне), а также для защиты внутренней поверхности ограждающих конструкций из легких и ячеистых бетонов.

*** Толстослойные (мастичные) покрытия могут применяться при наличии твердой агрессивной среды в виде сыпучих минеральных солей и агрессивных грунтов выше уровня грунтовых вод.

Не допускается применение в жидких органических средах (масла, нефтепродукты, растворители) лакокрасочных покрытий, рулонных, листовых материалов, а также композиций герметиков на основе битума.

Защиту поверхностей наземных и подземных железобетонных конструкций следует назначать исходя из условия возможности возобновления защитных покрытий. Для подземных конструкций, вскрытие и ремонт которых в процессе эксплуатации практически исключены, необходимо применять материалы, обеспечивающие защиту конструкций на весь период их эксплуатации.

4.2. (2.32). Защита бетонных поверхностей надземных конструкций, эксплуатирующихся в газообразных и твердых агрессивных средах, осуществляется, как правило, лакокрасочными материалами.

Лакокрасочные защитные покрытия, применяемые в строительстве, делятся на два типа: атмосферостойкие (а — стойкие на открытом воздухе, ан — под навесом) а для внутренних работ (п — в помещениях).

К атмосферостойким покрытиям и покрытиям для внутренних работ в зависимости от условий эксплуатации по агрессивности среды, температуре и нагрузке могут предъявляться требования химической стойкости (х — химически стойкие, в — водостойкие, м — маслостойкие, к — кислотостойкие, щ — щелочестойкие, б — бензостойкие, т — термостойкие, тр — трещиностойкие).

Трещиностойкие лакокрасочные покрытия следует предусматривать для конструкций, деформации которых сопровождаются раскрытием трещин в пределах, указанных в табл. 13(9) и 15(11).

К числу химически стойких лакокрасочных материалов относятся эпоксидные, эпоксидно-фенольные, перхлорвиниловые и на сополимерах винилхлорида, хлоркаучуковые, на основе хлорсульфированного полиэтилена, хлорнаиритовые, тиоколовые.

Системы лакокрасочных покрытий включают грунтовочные и покрывные защитные слои. В качестве грунтовок по бетону обычно служат лаковые и эмульсионные составы.

Толщина одного слоя лакокрасочного покрытия зависит от способа его нанесения. Система покрытий в зависимости от числа защитных слоев может иметь различную общую толщину, которая назначается в соответствии с табл. 18(13). Система покрытия при правильно выбранном виде лакокрасочного материала определяет защитные свойства покрытия в данной агрессивной среде.

Требуемую толщину покрытия следует стремиться получать нанесением наименьшего числа слоев, но не менее двух (для обеспечения перекрытия микропор).

Характеристика лакокрасочных материалов по типу пленкообразующего, группы покрытий и некоторые технологические параметры приведены в табл. 19. Более подробные данные по составу лакокрасочных покрытий и технологий их нанесения приведены в соответствующих нормативных документах по защите от коррозии лакокрасочными покрытиями.

Таблица 19

Характеристика лако-	Группа	№ ва-	Система	Нормативный	Индекс
----------------------	--------	-------	---------	-------------	--------

красочных материалов по типу пленкообразующего	покрытие	рианта	покрытия	документ	покрытия, характеризующий его стойкость
Алкидные	1	1	Эмали ПФ-115 по грунтам: лаки ПФ-170, ПФ-171	ГОСТ 6465-76*	а, ан, п
		2	Эмали ПФ-133 по грунтам варианта 1	ГОСТ 15907-70* ГОСТ 926—82	— а, ан, п, т
		3	Эмали ГФ-820 по грунту ГФ-024	МРТУ 6-10-982-75, ТУ 6-10-982-70	а, ан, п, т
Масляные	1	1	Краски масляные и алкидные цветные густотертые для внутренних работ: МА-021 МА-025 по грунту: олифа натуральная оксоль	— — — ГОСТ 190-78*	п — — —
		2	Краски масляные густотертые для наружных работ: МА-011 МА-015 Грунт по варианту 1 — грунтование разбавленной краской	ГОСТ 8292—85	а, ан, п
Нитроцеллюлозные	1	1	Эмаль НЦ-132К (кистевая) по грунту: лак НЦ-134	ГОСТ 6631—74* ТУ 6-10-1291-77	п
		2	Эмаль НЦ-132П (пульверизационная)	ГОСТ 6631—74*	п
Полимерцементные краски ПВАЦ, СВМЦ, СВЭЦ на основе поливинилацетатной дисперсии	1	1	Дисперсия ДБ-47/7С или ДБ-40/2С	ГОСТ 18992—80*	а, ан, п
			по грунтам: ГКЖ-10 ГКЖ-11 Разбавленная дисперсия по вариантам 1,2,3: Латекс СКС-	ТУ 6-02-696-76 ТУ 6-02-696-76 ГОСТ 10564-	— —

		2	65ГП Дисперсия С-135 по грунтам варианта I	75* —	а, ан, п
		3	Дисперсия СВЭД-10ВМ по грунтам варианта I	—	а, ан, п
Органосиликатные	1	1	ОС-12-03 (б. ОСМ ВН-30) по грунту: разбавленная краска ОС-12-03	ТУ 84-725-78	ан, п
Поливинилацетатные вододисперсионные	1	1	Краски Э-ВА-17 (для наружных работ) по грунтам: разбавленная краска, латекс СКС-65ГП	ГОСТ 20833—75* ГОСТ 10564—75*	ан,п
		2	Э-ВА-27 (для внутренних работ) по грунтам варианта I	ГОСТ 19214-80*	п
Бутадиенстирольные вододисперсионные	1	1	Э-КЧ-26 по грунтам: разбавленная краска, латекс СКС-65ГП	ГОСТ 19214—80*	п
Кремнийорганические жидкости (глубинная поверхностная пропитка)	1	1	ГКЖ-10	ТУ 6-02-696-76	а
		2	ГКЖ-11	ТУ 6-02-696-76	а
		3	136-41	ГОСТ 10834—76*	а
Кремнийорганические	III	1	Эмаль КО-174 по грунту: разбавленная краска	ТУ 6-02-576-75	а, ан, п
Эпоксидные	III	1	Эмали ЭП-56 по грунту: лак ЭП-741	ТУ 6-10-1243-77 ТУ 6-10-682-76	б
		2	эмали ЭП-773 по грунту варианта I	ТУ 23143—78*	хщ, м, х
	III—IV	1	Эмали ЭП-5116 по грунту варианта I	ТУ 6-10-1369-78	в, х
		2	Шпатлевка ЭП-0010 по грунту варианта I	ГОСТ 10277—76*	х, б, п, м
		3	Шпатлевка ЭП-0020	ГОСТ 10277—76*	х, б
Перхлорвиниловые и на основе	II	1	Эмали ХВ-16 по грунтам: лак ХВ-784	ТУ 6-10-1301-78 ГОСТ	а, ан, п

сополимеров винилхлорида			лак ХС-76	7313—75* ГОСТ		
			лак ХС-724	9355—81* ГОСТ		
		2	Эмали ХВ-110 по грунтам варианта 1	23494—79* ГОСТ	а, ан, п	
		3	Эмали ХВ-113 по грунтам варианта 1	18374—79* ГОСТ	а, ан, п	
		4	Эмали ХВ-124 по грунтам варианта 1	10144—74* ГОСТ	а, ан, п, х	
		5	Эмаль ХВ-125 по грунтам варианта 1	10144—74* ГОСТ	а, ан, п, х	
		III	1	Эмаль ХВ-1120 по грунтам ва- рианта 1	ТУ 6-10-1277- 77	а, ан, п, х
			2	Эмаль ХВ-1100 по грунтам ва- рианта 1	ГОСТ 6993—79*	а, ан, п, х
		IV	1	Эмаль ХВ-785 по грунтам варианта 1	ГОСТ 7313—75*	хк, хщ, в
			2	Эмаль ХС-710 по грунтам варианта 1	ГОСТ 9355—81*	хк, хщ, в
	3	Эмаль ХС-759 по грунтам варианта 1	ГОСТ 23494—79*	хк, хщ, в		
Хлорка- учковые	III	1	Эмаль КЧ-767 по грунту: лак КЧ	ТУ 6-10-821-74	а, ан, п, х	
Хлорсуль- фирован- ный поли- этилен	III— IV	1	Эмали ХП-799 по грунту: лак ХП-734	ТУ 84-618-80 ТУ 6-02-1152- 82	а, ан, х, тр	
		2	Эмали ХП-5212 по грунту вари- анта 1	ТУ 84-646-80	а, ан, п, тр	
		3	Лак ХП-734 по грунту варианта 1	ТУ 6-02-1152- 82	а, ан, п, х, тр	
Хлорнаиритовые	III	1	Наиритовые красочные сос- тавы НГ по гру- нту:	ТУ 38-10518-77	х, тр, б	
		2	лак ХН лак ХН по гру- нту варианта 1	ТУ 38-10519-77 ТУ 38-10519-77	х, тр, б	
Тиоколо- вые	III	1	Водная диспер- сия тиокола Т-50 по грунту: разбавленная дисперсия тио- кола Т-50	ТУ 103-114-72	п, х, тр, б	
		2	Раствор жидкого тиокола марок I и II по грунту:	ГОСТ 12812—80*	х, тр, б	

		3	раствор жидких тиоколов марок I и II Раствор герметика: У-30М У-30МЭС-5 У-30МЭС-10 по грунту варианта 2	ГОСТ 13489-79* ТУ 38-105138-80 ТУ 105462-72	х, тр, б х, тр, б х, тр б
--	--	---	---	---	---------------------------------

Продолжение табл. 19

Характеристика лакокрасочных материалов по типу пленкообразующего	Состав	Рабочая вязкость по вискозиметру ВЗ-4 при 18—23°С, с, при нанесении способом			Толщина одного слоя, мкм, при нанесении способом			время высыхания, ч
		пневматическим	безвоздушным	ручным (кисть, валик)	пневматическим	безвоздушным	ручным (кисть, валик)	
Алкидные (1-й № варианта)	Суспензия двуокиси титана рутильной формы и других пигментов и наполнителей в пентафталево-лаке с добавкой сиккатива и растворителей (уайт-спирит)	25 — 35	60 — 70	30 — 45	20 — 30	35 — 45	25 — 40	48
	(2-й № варианта)	20 — 30	25 — 35	35 — 45	15 — 25	35 — 45	20 — 30	36
	(3-й № варианта)	18 — 32	25 — 30	20 — 35	15 — 25	15 — 30	15 — 25	72
Масляные (1-й номер варианта)	Суспензия пигментов и наполнителей, затертых на олифе с добавкой 3—5 % сиккатива или без нее (с различными пленкообразующими)	25 — 35	—	40 — 50	20 — 30	—	20 — 35	24
	для МА-021	—	—	—	—	—	—	—
	для МА-025	—	—	—	—	—	—	—
(2-й № варианта)	То же	25 — 35	—	40 — 50	20 — 30	—	20 — 35	24
Нитро-	Суспензия СВП	—	—	45 —	—	—	25 —	3

целлюлозные (1-й № варианта)	(пигмент раз- вальцованный с нитроцеллюлозой, пластификатором и диспергатором) в растворе коллоксилина и алкидной смолы в смеси органиче- ских растворите- лей с добавлением пластификаторов. Перед употреблением разбавляют: НЦ- 132К — раство- рителем № 649, НЦ-132П — рас- творителем № 646			50			40	
(2-й № варианта)	То же	26 — 30	50 — 55	—	30 — 35	15 — 25	—	3
Полиме- рцементны е краски	Суспензия цеме- нта, пигментов и наполнителей соответственно в пластифициро- ванной поливи- нилацетатной дисперсии, дис- персии сополи- меров винилаце- тата с дибутил- малеинатом (С- 135) или с этиле- ном (СВЭД-10 ВМ)	60	—	80	250— 300	—	350— 400	1
(2-й № варианта)	Суспензия цеме- нта, пигментов и наполнителей соответственно в пластифициро- ванной поливи- нилацетатной дисперсии, дис- персии сополи- меров винилаце- тата с дибутил- малеинатом (С- 135) или с этиле- ном (СВЭД-10 ВМ)	60	—	80	250— 300	—	350— 400	1
(3-й № варианта)	То же	60	—	80	250— 300	—	350— 400	1
Органоси- ликатные	Суспензия из- мельченных си- ликатов и окислов в растворах органических и элементоорга-	18 — 25	—	30 — 35	25 — 35	—	30 — 35	1

	нических полимеров. Отверждается тетрабутоксититанатом (ТБТ) или полибутилтитанатом (ПБТ) — 1% по сухому веществу. Растворитель — толуол							
Поливинилацетатные водоэмульсионные (1-й № варианта)	Дисперсия ПВА Д50Н — 44 % (мас.), вода — 18 %, рутил — 18 %, слюда — 15 — 16%, вспомогательные вещества — 4 — 5 %	20 — 25	—	40 — 50	10 — 20	—	20 — 30	2
(2-й № варианта)	Дисперсия ПВА пластифицированная — 30% (мас.), вода — 12%, литопон — 40 %, вспомогательные вещества — 10 %. Добавки: диспергаторы, загустители, антисептики, пеногасители и др.	20 — 25	—	40 — 50	10 — 20	—	20 — 30	2
Бутадиенстирольные водоэмульсионные	Латекс СКС-65ПГ — 39 % (мас.), литопон — 40 %, вода — 12 %, уайт-спирит — 4 %, вспомогательные вещества — 5 %	20 — 25	—	40 — 50	10 — 20	—	20 — 30	2
Кремнийорганические жидкости (глубинная поверхностная пропитка) (2-й № вар.) (3-й № варианта)	Водный раствор этилсиликоната натрия	3—5 %-ный раствор	—	3—5 %-ный раствор	—	—	—	48
	Водный раствор метилсиликоната натрия	То же	—	То же	—	—	—	48
	Полиэтилгидросилоксановая жидкость. Применяется в виде: а) водной эмульсии, содержащей в качестве эмульгатора желатин б) раствора жидкости 136-41 в уайт-спирите или	5—10 %-ный раствор	—	5—10 %-ный раствор	—	—	—	48

	керосине. Все растворы готовятся перед применением							
Кремний-органические	Суспензия неорганических и органических пигментов в растворе кремнийорганического лака, модифицированного полибутилметакрилатом БМК-5. Разбавляется до рабочей вязкости растворителем Р-5	13 — 18	—	20 — 25	20 — 25	—	25 — 27	2
Эпоксидные (1 № варианта, III гр. покрытия)	Раствор эпоксидной смолы Э-41 в органических растворителях с добавлением пигмента и наполнителя. Отвердитель № 1 (3,5 г на 100 г шпаклевочной массы). Растворители: Р-5, № 648	12 — 14	50 — 60	35 — 40	20 — 30	35 — 45	30 — 40	24
(2-й № варианта, III гр. покрытия)	Суспензия пигментов и наполнителей в растворе эпоксидной смолы Э-41 в смеси органических растворителей. Отвердитель № 1 (3,5 г на 100 г эмали) или ДЭТА (1,2 г на 100 г эмали). Растворитель № 646	20 — 22	40 — 50	20 — 25	20 — 30	40 — 45	35 — 40	24
(1-й № вар., III — IV гр. покрытия)	Суспензия пигментов и наполнителей в композиции с эпоксидной и каменноугольной смолой с добавлением растворителя и отвердителя. Растворители: Р-4, Р-40, ксилол. Поставляются в виде двух компонентов: эпоксидного (0,5 мас. ч.) и каменноугольного (1 мас. ч.), сме-	20 — 25	40 — 50	35 — 40	40 — 50	40 — 50	35 — 40	48

	шиваются перед употреблением							
(2 № варианта, III — IV гр. покрытия)	Смесь пигментов, наполнителей, раствора эпоксидной смолы в органических растворителях с добавлением пластификаторов и отвердителя № 1 (8,5 вес. ч. на 100 в. ч. шпатлевочной массы). Растворители: Р-4, Р-5	20 — 25	30 — 40	35 — 40	20 — 30	80 — 100	30 — 40	24
(3 № варианта, III — IV гр. покрытия)	То же	17 — 20	30 — 40	35 — 40	20 — 30	80 — 100	30 — 40	24
Перхлорвиниловый и на основе сополимеров винилхлорида	Суспензия пигментов в растворе перхлорвинилового смолы с добавлением глифталевой смолы. Растворители: Р-4, Р-5	15 — 20	30 — 40	14 — 16	15 — 25	30 — 35	10 — 20	1
(1 № варианта, II гр покр.)								
(2 № варианта, II гр покр.)	Суспензия пигментов в растворе низковязкой поливинилхлоридной хлорированной смолы в смеси летучих растворителей и алкидно-акриловой смолы (эмаль ХВ-110) или алкидной смолы (эмаль ХВ-113) с добавлением пластификаторов. Перед применением добавляют сиккативы 63 или 64 (ГОСТ 1003—73*) в количестве 0,5 % от массы неразбавленных эмалей	18 — 20	18 — 22	—	15 — 20	20 — 25	—	3
(3 № варианта, II гр покр.)	То же	18 — 20	18 — 22	—	15 — 20	20 — 25	—	3
(4 № варианта, II гр покр.)	Суспензия пигментов в растворе средневязкой по-	14 — 15	18 — 22	—	15 — 20	20 — 25	—	2

	ливинилхлоридной смолы и алкидной смолы в смеси органических растворителей с добавлением пластификаторов							
(5 № варианта, II гр. покр.)	То же, перед применением вводится алюминиевая пудра ПАП-2 (8 — 10%)	14 — 15	18 — 22	—	18 — 23	20 — 25	—	1
(1 № варианта, III гр. покр.)	Суспензия пигментов и наполнителей в растворе средневязкой перхлорвиниловой и глифталевой смол с добавлением пластификаторов. Растворитель Р-12	17 — 20	25 — 30	—	20 — 25	15 — 25	—	2
(1 № варианта, III гр. покр.)	Суспензия пигментов в растворе перхлорвиниловой смолы в смеси летучих органических растворителей с добавлением других смол и пластификаторов. Растворитель Р-4	17 — 20	25 — 30	—	20 — 25	15 — 25	—	2
(1 № варианта, IV гр. покр.)	Суспензия перхлорвиниловой смолы в смеси органических растворителей. Растворитель Р-4	17 — 20	20 — 25	20 — 25	18 — 23	15 — 20	15 — 20	1
(2 № варианта, IV гр. покр.)	Суспензия пигментов в растворе смолы СВХ-40 в смеси органических растворителей. Растворители: № 648, Р-5	14 — 16	30 — 40	35 — 40	20 — 25	15 — 25	30 — 35	2
(3 № варианта, IV гр. покр.)	Суспензия пигментов в растворе сополимера винилхлорида с винилацетатом в смеси растворителей с добавлением эпоксидной смолы и пластификатора. Растворители: № 648, Р-5	18 — 22	30 — 40	30 — 50	20 — 25	20 — 25	25 — 30	2
Хлорка-	Суспензия пигме-	16 —	—	40 —	20 —	—	25 —	3

учуковые	нтов в растворе хлоркаучука и бутилфенол-формальдегидной смолы в смеси органических растворителей	17		45	25		40	
Хлор-сульфированный полиэтилен (1-й № вар.)	Суспензия пигментов в лаке ХП-734	50—60	160—220	180—200	15—18	30—35	30—35	2
(2-й № вар.)	То же	50—60	160—220	180—200	15—18	30—35	30—35	2
(3-й № вар.)	Раствор хлорсульфированного полиэтилена в ксилоле или толуоле с добавлением стабилизатора	40—60	150—180	180—200	10—15	20—25	20—25	3
Хлорнаиритовые (1-й № вар.)	Однокомпонентный 50 %-ный раствор на основе наирита НГ в смеси растворителей (аналогично лаку ХН)	300—350	100—130	300—350	45—50	25—30	45—50	3
(2-й № вар.)	—	20—25	—	20—25	10—15	—	10—15	0,5
Тиоколовые (1-й № вар.)	Продукт поликонденсации смеси хлорорганических соединений с полисульфидом. Разводится водой	11—13	—	11—13	40—60	—	40—60	5
(2-й № вар.)	Синтетические каучуки полисульфидного типа. Растворитель — Р-4 или смесь ацетона (циклогексанона). Вулканизирующий агент паста № 9 (10 мас. ч.). Ускоритель вулканизации — дифенилгуанидин (ДФГ) — 0,2—0,4 мас. ч.	—	—	35—40	—	—	30—40	24
(3-й № вар.)	Высокопигментированные ламповой сажей или двуокисью титана жидкие тиоколы.							

для У-30М	У-30М (без модификации)	—	—	65—70	—	—	120—130	24
для У-30 МЭС-5	У-30МЭС-5	—	—	65—70	—	—	120—130	24
для У-30 МЭС-10	У-30МЭС-10 (модифицированные эпоксидными смолами). Перед применением герметики: 1. Разводятся до рабочей вязкости растворителем Р-4 2. Добавляют пасту № 9 для У-30М—5—7 мас. ч., для У-30МЭС-5—7—12 мас. ч., для У-30МЭС-10—8—15 мас. ч. 3.ДФГ: для У-30М—0,1—0,5 мас. ч., для У-30МЭС-5 и У-30МЭС-10—0,3—1,1 мас. ч.	—	—	65—70	—	—	120—130	24

* Значения индексов: а — покрытия, стойкие на открытом воздухе; ан — то же, под навесом; п — то же, в помещениях; х — химически стойкие; тр — трещиностойкие; т — термостойкие; м — маслостойкие; в — водостойкие; хк — кислотостойкие; хщ — щелочестойкие; б — бензостойкие.

4.3. Защита поверхностей подземных конструкций выбирается в зависимости от условий эксплуатации с учетом вида конструкций, их массивности, технологии изготовления и возведения.

А (2.34, 2.35). Наружные боковые поверхности подземных конструкций зданий и сооружений (фундаментов, тоннелей, каналов, коллекторов и т.п.), а также ограждающих конструкций подвальных помещений (стен, полов), подвергающихся воздействию агрессивных грунтовых и производственных вод, защищаются, как правило, мастичными, оклеечными или облицовочными покрытиями (рекомендуемое прил. 5 СНиП 2.03.11—85). Тип покрытия, его группа и рекомендуемые варианты приведены в табл. 20. Выбор типа изоляции приведен в прил. 7. Химическая стойкость изоляционных материалов приведена в прил. 8.

Таблица 20

Покр-тия	Группа	№ варианта	Марка материала	ГОСТ	Состав	Технологические показатели
Битум-ные	II		Битумные мастики горячие:	ГОСТ 2889—80	Смесь сплава кровельных битумов БНК-2 и БНК-5 (ГОСТ 9548—74)* волокнистым или пылевидным наполнителем (асбест 7-го сорта по ГОСТ 12871—83*;	Готовят в заводских условиях на централизованных строительных трестах или непосредственно в варочных котлах, подогреваемых огнем или элек-
		1	МБК-Г-55			
		2	МБК-Г-60			
		3	МБК-Г-65			
		4	МБК-Г-75			
		6	МБК-Г-100			

			тонкомолотые гальк, мел, диатомит, трепел, известняк и другие материалы). Содержание волокнистого наполнителя — 10—25 %, пылевидного — 25—30 %. Антисептик — кремнефтористый натрий	тричеством, оборудованных перемешивающими устройствами. Перед употреблением мастику разогревают до температуры 150—160 °С (при наклейке рубероида и гидроизола), до 130 °С (при наклейке изола). Нанесение механизированное — сжатым воздухом (битумонасосные агрегаты с форсунками)
	Битумно-резиновые мастики горячие:			
7	МБР-Г-55	ТУ 21-27-41-75	Смесь сплава кровельных битумов БНК-2 и БНК-5 с волокнистым наполнителем (асбест 7-го сорта) и резиновой крошкой. Битумное вяжущее — 86—76 %, резиновая крошка — 6—12%, волокнистый наполнитель — 8—12%	Технология приготовления и нанесения аналогично нанесению горячих мастик
8	МБР-Г-60			
9	МБР-Г-65			
10	МБР-Г-70			
11	МБР-Г-75			
12	МБР-Г-85			
13	МБР-Г-100			
	Битумно-резиновые изоляционные мастики:			
14	МБР-65	ГОСТ 15836—79	Многокомпонентная однородная масса, состоящая из нефтяного битума (или смеси битумов), наполнителя и пластификатора Наполнитель — резиновая крошка (5—10 %), пластификатор и антисептик — зеленое масло (5—7 %)	Готовят так же, как и горячую битумную мастику, путем непрерывного перемешивания компонентов при 180—200 °С (в заводских условиях) в течение 1,5—4 ч
15	МБР-75			
16	МБР-90			
17	МБР-100			
	Мастика изол горячая:			
18	МРБ-Г-Г ₁₀	ТУ 21-27-37-74	Многокомпонентная однородная масса,	Приготовление аналогично приготовлению
19	МРБ-Г-Г ₁₅ холодная:			

		20	МРБ-Х-Г ₁₀		состоящая из	битумно-рези-
		21	МРБ-Х-Г ₁₅		резинобитумного	новой мастики.
					вязущего	Горячую мастику
					(полученного	перед при-
					термомехани-	менением разо-
					ческой обработ-	гревают до 200
					кой вулканизи-	°С в специаль-
					рованной резины	ных котлах в
					или ее регенера	течение 4 ч, не
					и нефтяного	прерывно пере-
					битума),	мешивая
					наполнителя,	
					пластификатора	
					и антисептика	
					Вырабатывается	
					без растворителя	
					— горячая, с	
					растворителем —	
					холодная	
			Мастики	ТУ 21-27-		
			битумные	16-68		
			холодные:			
		22	МБС-Х-70		Смесь сплава	Готовятся на
		23	МБС-Х-80		битумов с напо-	механизирован-
		24	МБС-Х-100		лнителями	ных установках.
		25	МБК-Х-65		(асботермит —	В нагретый до
		26	МБК-Х-75		14—30 %, из-	160—170°С
					весть — 6—30	сплав битумов
					%) и раствори-	добавляется
					телями (соля-	мелкими порци-
					ровое масло) —	ями смесь сухих
					40—10 %	наполнителей и
					Волокнистый	растворителей
					наполнитель 8—	(соляровое масло
					10 %, пылевид-	или керосин) при
					ный наполнитель	непрерывном
					— 12—10 %,	перемешивании.
					соляровое масло	Наносятся уста-
					(керосин) —	новками СО-118,
					20—23 %,	СО-126 через
					остальное —	форсунки слою
					битумное вя-	толщиной 0,5 —
					жущее	1 мм (общая
						толщина до 2,5
						мм). Пре-
						дварительно
						подогревают до
						60—70 °С
						При ручном
						нанесении поль-
						зуются щеткой
						или гребком
Асфаль-	III		Асфальтовые			
товые			мастики хо-			
			лодные:			
		1	асфальтовая	—	Паста — 80 %,	На основе паст
			ВНИИГ им.		наполнитель	(получаемых
			Веденеева		(асбест) — 10,	диспергирова-
					вода — 10	нием битума или
						дегтя в воде
		2	асфальтовая	—	Паста — 50—80	неорганическими
			по способу		%, асбест —	эмульгаторами
			НИИСП		40—10, вода —	— известью 1-го
					10	сорта, гашеной
						или негашеной

		3	асфальтовая	—	Паста — 50—70%, асбест — 17—37, вода — 3—13	или высокопластичной глиной), наполнителя и воды
		4	Эмульбит с повышенной адгезией прочностью	—	Паста — 50 %, асбест — 5, пылевидный наполнитель — 35, вода — 10	Нанесение механизированное при помощи сжатого воздуха Наносится в два слоя общей толщиной не менее 10 мм. Схватывание — 1 ч, твердение — 5 ч
		5	Асфальтовые мастики горячие: битумный асфальт кислотостойкий	—	Битум нефтяной БН-70/30—16—18%, молотый кислотоупорный наполнитель (кварцевая, андезитовая, диабазовая мука, графит, кислотоупорный цемент) — 20—29,	Готовятся на заводских установках. Наносятся механизированным способом (асфальтометами) в горячем состоянии при температуре асфальтовой смеси 120—150 °С.
		6	Битумный асфальт щелочестойкий	—	кварцевый песок — 50—55, асбест VI—VII сорта — 5—7. Битум БН 70/30—16—18, щелочестойкая мука — 20—29, молотый щелочестойкий наполнитель (молотый мел, известняк, доломит) — 50—55, асбест VI—VII сорта — 5—7 %.	
Битумно-латексные	1	1	Битумно-латексная эмульсия анионная	—	Битумная эмульсия — 70—85 %, латекс СКС — 30—30% или СКС 65—15%, битум БНД-40/60 или БНД-60/90	Латекс перемешивают с битумной эмульсией катионного типа (эмульгатор — раствор алкилтриметиламмонийхлорида и соляной кислоты в воде или 0,3—0,4 %-ный раствор полиэтиленполиамиона БП-3 в соляной кислоте

		2	Битумно-латексная эмульсия катионная	—	Битумная эмульсия — 78 %, латекс (в пересчете на сухое вещество) — 22 % или битумная эмульсия — 64 %, латекс (в пересчете на сухое вещество) — 36 %. Применяются латексы СКС-30 или СКС-50ГП, СКС-65, Л-4, Л-7 и др.	1 % массы битума) непосредственно при нанесении состава. Нанесение механизированное, сжатым воздухом. Водопоглощение — не более 5 % Битумная эмульсия, получаемая механическим диспергированием битума в воде в присутствии эмульгатора — асидол-мылонафта с добавкой жидкого натра и жидкого стекла, перемешивается с латексом 15—20 мин, до нанесения на защищаемую поверхность. Нанесение механизированное, сжатым воздухом, совместно с коагулятором 5 %-ным раствором хлористого кальция. Водопоглощение не более 5 %
	П	1	Битумно-латексная мастика	РСН-239-72	Смесь раствора битума БН-III или БН-IV в толуоле, сольвенте или бензине в соотношении 1:1 (70—80 % веса) со стабилизированным латексом СКС-65ГП (ГОСТ 10564-75)* или СКС-50П (ГОСТ 15080-77)* — 20—30 % вес. Стабилизатор — жидкое стекло или 5 %-ный раствор NaSiF ₆ в количестве 8—10 % веса латекса	Смешивается в растворе в шалках С-756-А и др. в течение 10—15 мин. Наносится установкой, состоящей из компрессора, шестеренчатого насоса и специальной форсунки. Толщина одного слоя — 0,7—1 мм
Битумно-поли-	П	1	Битумно-наиритовая мастика	РСН-239-72	Смесь расплава или раствора битума БН-III	Хлоропреновый каучук (наирит А, Б или их

мерные				или БН-IV в смесь) перети- толуоле илирается на вальцах сольвенте и смешивается с (соотношение вулкани- 1:1) — 55-70 % сзирующими и раствором кау-стабилизирую- чуковой хлоро-щими добавками, преновой смеси затем рас- — 30—46% творяется в то- луоле или соль- венте (соотно- шение наирита и растворителя 1:3 — 1:5) и смешивается в течение 15—20 мин. с расплавом или раствором битума (t = 120°C). Нанесение ана- логично нанесе- нию битумно- латексной мас- тики. Толщина одного слоя — 0,7—1 мм	
	2	Битумно- полимерные составы на основе хлор- сульфированн ого полиэ- тилена ХПБМ-2	—	Двухкомпо- нентный битум- ный состав, представляющий собой суспензию пигмента в смеси битумного раст- вора на основе хлорсульфиро- ванного полиэ- тилена ХП-734 (марка Б), в ор- ганических рас- творителях (кси- лол, толуол, сольвент). Соо- тншение ХСПЭ к битуму повы- сухому веществу 1:2	Готовится перед употреблением путем смешения лака ХП-734 с битумным раст- вором. Нано- сится механизми- рованным мето- дом (безвоздуш- ным и пневма- тическим распы- лением) и вруч- ную (кистью и валиком) по грунту лак ХП- 734. Время практического высыхания — 3 ч. Толщина пок- рытия — до 0,8 мм. Дополни- тельный брони- рующий слой из песка толщиной 1— 5 мм с пере- крытием допол- нительным слоем лака ХП-734. При герме- тизации стыков и вводов допол- нительно арми- руется ткане- выми или сето- чными материа- лами
	3	Холодный битумно-эти-	ТУ МХП 1267-64	Раствор битума IV или V в лаке	Наполнители: диабазовая,

			нолевым лак		этиноль (30% в муке, антофилин-дивинилацетатной смолы в хризотилово-асбесты. Изготавливают на месте потребления наполнителей и безпутем введения лака этиноль в расплавленный и охлажденный до 70—80 °С битум и тщательно перемешивается мешалкой (без наполнителей). Наполнители вводятся в готовый битумно-этинолевый лак. Время практического высыхания лака — 4 ч. Вязкость (по ВЗ-4) при 18—23 °С — не менее 20 с (при соотношении 1:10) и не менее 40 с (при соотношении 1:5)	
Полимерные	III	1	Мастики на основе лака ХП-734: состав № 1	—	Лак ХП-734 (ТУ 6-02-1152-82) — 100 в.ч., асбест хризотилковый VII сорта марок 300, 370, 450 (ГОСТ 12871-83)* — 20—25 в.ч., лак ХП-734 — 100 в.ч.,	Составы готовят перед нанесением на двухвалковых мешалках СО-8А или СО-11. Перемешивание — 15—20 мин. Наносятся на грунт — лак ХП-734 (толщина слоя грунта 30 — 60 мкм, время
		2	состав № 2	—	Лак ХП-734 — 100 в.ч., асбест VII сорта — 10 в.ч., тальк технический (ГОСТ 19729-74, ТУ 21-25-201-77) — 20 в.ч.	сушки до отлипа (15 — 30 мин) в 3 слоя. Толщина 1 слоя — 0,15—0,2 мм. время межслойной сушки — 1—1,5 ч. Нанесение — вручную (кисть, шпатель); механизированное — специальные пистолеты для нанесения вязких смесей
		3	Мастики на основе полиизоцианата К: состав № 1	—	Полиизоцианат К	Составы готовят

		4	состав № 2	—	(ТУ 6-03-29-2-77) — 100 в.ч., цемент (ГОСТ 10178—85) — 30 в.ч., вода — 10 в.ч. Полиизоцианат К — 100 в.ч., андезитовая мука (ТУ 6-12-101-81) — 20 в.ч., вода — 10 в.ч. Исходная вязкость полиизоцианата К—200 с (по ВЗ-4 при 20°С). Растворитель — ксилол, толуол	перед нанесением на мешалках типа СО-8А или СО-11. Перемешивание — 15—20 мин. Наносятся на грунт — полиизоцианат, разбавленным толуолом (в соотношении 100:20 в.ч.) в 3 слоя. Толщина слоя грунта 30—60 мкм, время сушки до отлила — 15—30 мин. Толщина слоя покрытия — 0,15—0,2 мм, время межслойной сушки — 16—20 ч. Нанесение — вручную (кисть, шпатель) и механизированное — специальные пистолеты для нанесения вязких смесей
	II	1	Полимерцементный состав	РСН 239-72	Шлакопортландцемент марки М 300—20—30 % Синтетический латекс СКС-65 ГП—32—40 % Песок мелкозернистый 30—32 % Жидкое натриевое стекло — 0,3—0,5% ($\gamma = 1,42$) Кремнефтористый натрий — 0,1—0,3% Эмульгатор — 0,1—0,2 % Вода — 2,9—9,5 %	Синтетический латекс СКС-65 ГП смешивают в стандартных растворомешалках с раствором насосом с жидким стеклом ($\gamma = 1,42$), эмульгатором, 5 %-ным раствором кремнефтористого натрия. Затем добавляют шлакопортландцемент и песок, перемешивают 5—10 мин до получения однородной массы. Жизнеспособность 1—4,5 ч. Наносят кистью или пневматическим распылением с помощью специальной форсунки
Безосновные ру-	III	1	Изол И-БД (без полимерных добавок)	ГОСТ 10296—79	Биостойкий и гидроизоляционный рулонный	Выпускается в рулонах длиной не менее 3 м,

лонные мате- риалы	2	И-ПД (с полимерными добавками)		материал, получаемый из резинобитумного вяжущего, пластификатора, наполнителя, антисептика и полимерных добавок	общей площадью 10 и 15 м ² , шириной 500 и 1000±5 мм. Нижняя поверхность полотна изола (внутренняя в рулоне) покрыта слоем минеральной посыпки. Приклеивают битумными, резинобитумными, битумно-полимерными мастиками, нагретыми до температуры 120—130°C
	3	Бризол БР-С (средней прочности)	—	Рулонный материал, изготавливаемый методом вальцевания и последующего	Поставляется рулонами длиной 50±1 м, шириной ±425+25 мм с толщиной
	4	БР-П (повышенной прочности)		каландрирования смеси, состоящей из битума, дробленой резины, асбеста и пластификатора	полотна 1,5±0,2 мм. Температурный интервал применения бризола марки БР-С от 30 до 5°C, марки Бр-П от 45 до 15 °C. Приклеиваются теми же мастиками, что и изол, разогретыми до температуры 120—130 °C.
	5	Бутерол	ТУ 38-3-005-82	Рулонный гидроизоляционный материал, изготавливаемый вальцово-каландровым способом из смесей на основе синтетических каучуков, термоэластопласта, пластификатора, вулканизующих агентов и наполнителей	Выпускается в рулонах шириной 650; 750, 950±20 толщиной полотна 1 или 2±0,2 мм. Гидроизоляцию выполняют из 2 и более слоев бутерола толщиной каждый не более 2 мм, наклеивают битумно-полимерной мастикой МБ ПК-75. Перед наклеиванием железобетонную поверхность грунтуют битумно-полимерной эмульсией, или 15 %-ным раствором битума в керосине. Тем-

						пература мастики в момент нанесения на поверхность — 100—140°C
Рулонные материалы	III	1	Гидроизол ГИ-Г	ГОСТ 7415—86	Беспокровный биостойкий гидроизоляционный рулонный материал, получаемый пропиткой асбестовой бумагой нефтяными битумами БНК-2 (ГОСТ 9548—74)* или БНД-60/90 (ГОСТ 22245—76)*	Выпускается в рулонах с шириной полотна 950±5 мм, толщиной 0,7±0,07 мм, площадью 20±0,4 м. Приклеивается при температуре воздуха до —5°C
		2	Стеклоуробероид С-РМ	ГОСТ 15879-70	Рулонный гидроизоляционный материал на основе стекловолонистой основы, получаемый двухсторонним нанесением битумного вяжущего на стекловолоконный холст	Имеет с двух сторон мелкую или пылевидную посыпку (крупность зерен 0,6 мм). Выпускается в рулонах шириной полотна 960 и 1000±20 мм, толщиной 2,5±0,5 мм. Температуроустойчивость не менее 80 °C
		3	Гидростеклоизол подкладочный	ТУ 400-1/55-16-77	Состоит из стеклоткани, покрытой с обеих сторон слоем битумного вяжущего (повышенной пластичности)	Выпускается однослойно и двухслойно армированными в рулонах с шириной полотна 850—1000 мм, длиной 10000±250 мм намотанных на бумажную втулку. Температуроустойчивость 60—65 °C
Пропиточные материалы	IV	1	Стирольно-инденовая смола	ТУ 14-689-73	Получают из кубовых остатков ректификации сырого бензола и смолы пироллиза, а также из полимеров бензольного отделения. Растворитель — ксилол, толуол. Соотношение смолы и растворителя 1:1,5	Пропиточный раствор готовят непосредственно на месте работ путем предварительного растворения раздробленной смолы в емкости с растворителем при механическом перемешивании. Длительность растворения — 24 ч. Условная вязкость по вис-

					козиметру ВУ-2М 36-37С, плотность 0,966±0,001 г/см ³ . Температурный интервал пропитки 15—25 °С. Время пропитки — 8 ч, сушки — 3 сут.
2	Пиропласт	ТУ 6-05-361-276	Продукт термической полимеризации жидкой фракции смолы пиролиза, выкипающей при температуре свыше 180 °С. Растворитель — ксилол, толуол. Соотношение пиропласта и растворителя 1:1,5	Приготовление пропиточного раствора и технология пропитки аналогичны составам на основе стирольно-инденовой смолы. Длительность растворения — 24 ч. Условная вязкость 35—36 с. (ПО ВУ— 2М при 20°С). Плотность— 0,976±0,001 г/см ³	
3	Полиизоцианат К	ТУ 6-03-29-2-79	Кубовый остаток, получаемый при полном отгоне легколетучих компонентов и при частичном отгоне 4'4 — дифенилметандиизацианата из полиизоцианата марок А и Б. Растворитель — ксилол, толуол, соотношение полиизоцианата и растворителя 1:1	Приготовление и технология пропитки аналогичны составам на основе стирольно-инденовой смолы. Длительность растворения — 30 мин. Условная вязкость 28—29 с. (по ВУ—2М при 20°С), Плотность — 1,020±0,001 г/см ³	

При применении рулонной изоляции для защиты боковых поверхностей, последнюю необходимо заводить под подошву фундамента.

При наличии водорастворимых солей свыше 1 % массы грунта для районов со средней месячной температурой самого жаркого месяца свыше 25 °С при средней месячной относительной влажности воздуха менее 40 % необходимо устройство гидроизоляции всех поверхностей фундаментов. Для цокольной части зданий, эксплуатирующихся в указанных условиях, следует принимать бетон марки по водонепроницаемости не менее W6.

Под подошвы бетонных и железобетонных фундаментов следует предусматривать устройство подготовки и изоляции, стойкой к воздействию агрессивной среды. Для защиты подошв фундаментов, расположенных в уровне агрессивных грунтовых вод (с учетом возможности их повышения), необходимо предусматривать:

в кислых слабо- и среднеагрессивных средах — устройство щебеночной подготовки толщиной 100—150 мм из плотных изверженных пород с последующей укладкой слоя кислотостойкого асфальта, а в сильноагрессивных кислых средах — дополнительно по кислотостойкому асфальту наклеивать два слоя рулонной изоляции с последующей укладкой слоя кислотостойкого асфальта;

в сульфатных слабо- и среднеагрессивных средах — устройство щебеночной подготовки толщиной 100—150 мм с проливкой горячим битумом с последующей подготовкой из бетона или цементно-песчаного раствора или слоя горячей асфальтовой мастики, а для сильноагрессивных сульфатных сред — подготовки из бетона или цементно-песчаного раствора на сульфатостойком портландцементе.

Защиту поверхностей фундаментов, располагаемых в сезонно-оттаивающем слое грунта (в районах вечной мерзлоты), следует осуществлять устройством дренирующей песчаной подсыпки $\delta \sim 60$ см от поверхности грунта или устройством теплоизоляционного слоя (например, обшивка пропитанными деревянными щитами или слоем асфальтокерамзитобетона). Такая защита снижает количество циклов замораживания и оттаивания, сдерживает коррозионные процессы в бетоне за счет устранения испаряющихся поверхностей. При этом исключается применение традиционной поверхностной защиты конструкций (обмазочной или оклеечной изоляции или пропитки), обуславливающих в указанных условиях накопление влаги в бетоне конструкций.

Б (2.37). Поверхности забивных и погружаемых вибрацией свай должны быть защищены механически прочными покрытиями или пропиткой, сохраняющими защитные свойства в процессе погружения. При этом бетон для свай следует принимать марки по водонепроницаемости не ниже W6.

Бетон свай, предназначенных к эксплуатации в агрессивных сульфатных средах, должен выполняться с применением сульфатостойких или низкоалюминатных цементов.

При защите поверхности свай лакокрасочными (мастичными) покрытиями или пропиткой несущую способность забивных свай следует уточнять путем испытаний.

При пропитке бетонов термопластичными материалами (битум, каменноугольный пек и т.д.) основным условием является обеспечение оптимальной величины условной вязкости пропиточного материала, достигаемой либо нагреванием его выше температуры плавления, либо растворением в органических растворителях.

Пропитка расплавленными битумами, пеком и разогретым до высоких температур (100 °С и выше) петролатумом, мазутом и т.д. требует предварительной сушки изделий.

Для защиты свай и других подземных конструкций в сильноагрессивных средах допускается применение низкотемпературной пропитки ($t = 18\text{—}20$ °С) бетонов с равновесной влажностью (Рекомендации по низкотемпературной пропитке железобетонных свай и фундаментов полимерными материалами, М., 1983).

Из-за возможных механических повреждений покрытий при забивке свай минимальная величина сцепления покрытия с бетоном должна быть не менее $0,4$ МПа.

Виды и варианты защитных покрытий и пропиток свайных фундаментов приведены в рекомендуемом прил. 5 СНиП 2.03.11—85 и в табл. 20 настоящего Пособия.

Применение битумных покрытий для свай, предназначенных для забивки в песчаные, гравелистые или другие грунты с большим количеством включений гравия и т. п., не рекомендуется.

4.4 (2.35—2.36). При наличии в производстве жидких агрессивных сред бетонные и железобетонные фундаменты под металлические колонны и оборудование, а также участки поверхностей других конструкций должны выступать над уровнем пола не менее чем на 300 мм.

В случае невозможности выполнения данного требования должно предусматриваться обетонирование нижних участков колонн на высоту не менее 300 мм выше уровня пола с защитой от попадания агрессивных сред отгибом вверх рулонной изоляции пола на высоту 300 мм.

Изоляция фундаментов и пола должна быть сплошной и единой, а для ее сохранности следует предусматривать устройство температурных компенсаторов или других мероприятий. Для компенсаторов могут быть использованы нержавеющая сталь, полиизобутилен по черной стали и т. п.

Деформационные швы устраиваются, как правило, в местах расположения швов сооружения. Их герметизация осуществляется заполнением эластичными мастиками.

В сухих грунтах, а также в зоне капиллярного поднятия (при неагрессивных грунтовых водах) швы могут герметизироваться битумом с волокнистым наполнителем (асбестом) или мастикой битуминоль.

При слабой степени агрессивности среды деформационный шов может быть выполнен с применением в качестве компенсатора оцинкованной стали, при средней и сильной — нержавеющей стали или полиизобутилена.

При систематическом попадании на фундаменты жидкостей средней и сильной степени агрессивного воздействия необходимо предусматривать устройство поддонов под оборудованием и трубопроводами.

Участки поверхностей конструкций, где невозможно технологическими мероприятиями избежать облива или обрызга агрессивными жидкостями, должны иметь местную дополнительную защиту оклеечными, облицовочными или другими покрытиями.

Трубопроводы подземных коммуникаций, транспортирующие агрессивные по отношению к бетону или железобетону жидкости, должны быть расположены в каналах или тоннелях и быть доступны для систематического осмотра.

Сточные лотки, прямки, коллекторы, транспортирующие агрессивные жидкости, должны быть удалены от фундаментов зданий, колонн, стен, фундаментов под оборудование не менее чем на 1 м.

В случае если температура технологических жидкостей внутри труб выше 60 °С, состав мастик для заливки швов назначается с соответствующей термостойкостью.

4.5 (2.38). Для конструкций, в которых устройство защиты поверхности затруднено (буронабивные сваи, конструкции, возводимые методом «стена в грунте», и т. п.), необходимо применять первичную защиту с использованием специальных видов цементов, заполнителей, подбором составов бетона, введением добавок, повышающих стойкость бетона, и т. п.

4.6 (2.39). В деформационных швах ограждающих конструкций должны быть предусмотрены компенсаторы из оцинкованной, нержавеющей или гуммированной стали, полиизобутилена или других материалов и установка их на химически стойкой мастике с плотным закреплением. Конструкция деформационного шва должна исключать возможность проникания через него агрессивной среды. Герметизация стыков и швов ограждающих конструкций должна быть предусмотрена путем заполнения зазоров герметиками.

4.7 (2.40—2.46). Защиту от коррозии поверхностей необетонируемых стальных закладных деталей и соединительных элементов сборных железобетонных конструкций в зависимости от их назначения и условий эксплуатации следует производить лакокрасочными, металлическими (цинковыми или алюминиевыми) или комбинированными покрытиями (лакокрасочными по металлизационному слою), по табл. 21. Возможно также применение термодиффузионных цинковых покрытий в соответствии с прил. 14 к СНиП 2.03.11—85.

Таблица 21

Степень агрессивного воздействия газообразной среды	Влажностный режим помещения по СНиП П-3-79**	Защитные покрытия		
		лакокрасочные	металлические (цинковые и алюминиевые)	комбинированные (лакокрасочные по металлизационному слою)
Неагрессивная	Сухой	+		
	Нормальный	+		
Слабоагрессивная	Сухой	+		
	Нормальный	+		
	Влажный или мокрый		+	
Среднеагрессивная	Сухой		+	
	Нормальный			+
	Влажный или мокрый			+
Сильноагрессивная	Сухой			+
	Нормальный			+
	Влажный или мокрый			+

Примечания: 1. Защита закладных деталей, подвергающихся прямому воздействию атмосферных факторов (находящихся на открытом воздухе), производится, в соответствии с табл. 24 и 29 СНиП 2.03.11—85. 2. Знаками плюс (+) — рекомендуемая область применения защитных покрытий.

Закладные и соединительные детали элементов здания, возводимых в сейсмических районах, на просадочных грунтах и на подрабатываемых территориях, необходимо в слабоагрессивной среде при нормальном влажном режиме помещения защищать металлическими покрытиями.

При соответствующем технико-экономическом обосновании могут быть применены другие системы покрытий, например протекторные грунты на жидкостекольной или лакокрасочной основе, органосиликатные покрытия, ингибированные консистентные смазки, или допущен лимитированный коррозионный износ. Каждый случай применения защитных систем, не предусмотренных СНиП 2.03.11—85, должен быть согласован с проектной организацией — автором проекта здания или сооружения и автором СНиП 2.03.11—85.

Степень агрессивного воздействия среды на необетонируемые поверхности закладных и соединительных деталей определяется как к элементам металлических конструкций по разд. 5 СНиП 2.03.11—85.

Выбор групп и систем лакокрасочных, металлических и комбинированных покрытий производится по табл. 29 и прил. 14 СНиП 2.03.11—85.

Толщина металлизационных покрытий и металлизационного слоя в комбинированных покрытиях должна быть для цинковых и алюминиевых покрытий не менее 120 мкм. Толщина цинковых покрытий, получаемых горячим цинкованием, должна быть не менее 50 мкм, а гальваническим способом — не менее 30 мкм.

При толщине слоя алюминиевого покрытия свыше 120 мкм следует перед соединением закладных деталей сваркой удалять покрытие с места наложения сварного шва.

Алюминиевые металлизационные покрытия применяются для защиты закладных деталей наряду с цинковыми покрытиями. Алюминиевые покрытия закладных деталей в целях предотвращения от повреждения бетоном

предварительно, до установки их в формы, подвергаются специальной гидротермальной обработке паром в соответствии с «Рекомендациями по антикоррозионной защите стальных закладных деталей и сварных соединений сборных железобетонных и бетонных конструкций покрытиями на основе алюминия» (М., 1972).

Алюминиевые покрытия необходимо предусматривать для защиты закладных деталей в конструкциях из бетонов автоклавного твердения, а также в конструкциях зданий и сооружений, в атмосфере которых цинковые покрытия не являются достаточно стойкими (при наличии сернистого газа, сероводорода и др.).

При нанесении покрытий степень подготовки поверхности под покрытие должна соответствовать требованиям табл. 30 СНиП 2.03.11—85.

Закладные детали и соединительные элементы, находящиеся внутри стыков ограждающих конструкций, в которых возможно выпадение конденсата или увлажнение атмосферными осадками (например, при дожде с ветром) вследствие недостаточной герметичности стыков, следует защищать металлическими покрытиями, а в зданиях с агрессивными газами — комбинированными покрытиями.

Защиту от коррозии закладных деталей и соединительных элементов допускается не производить, если они необходимы только на период монтажа конструкций или до стабилизации неравномерных осадков здания (когда срок стабилизации не превышает 10 лет, а степень агрессивного воздействия среды не является средней или сильной, при влажном или мокро-м режиме помещения) и если при этом появление ржавчины на их поверхности в период эксплуатации здания не вызовет нарушения эстетических требований. Допускается также не наносить защитные покрытия на участке закладных деталей и соединительных элементов, обращенных друг к другу плоскими поверхностями (типа листовых накладок), свариваемыми по всему контуру.

Незащищенные закладные детали перед установкой в формы для бетонирования очищают от пыли, грязи, ржавчины и других загрязнений.

Для защиты поверхностей элементов, полностью доступных для возобновления на них покрытий в процессе эксплуатации, независимо от степени агрессивного воздействия среды могут предусматриваться лакокрасочные покрытия.

Во избежание повреждения металлического (неорганического или кремнийорганического) покрытия с тыльной стороны закладной детали при монтажной сварке рекомендуется для изготовления таких деталей применять стальные элементы (лист, полосу, профиль) толщиной не менее 6 мм.

При защите поверхности железобетонных элементов и закладных деталей лакокрасочными или комбинированными покрытиями следует по возможности выбирать одно и то же лакокрасочное покрытие.

При защите комбинированными или лакокрасочными покрытиями нанесение последних на лицевую поверхность закладной детали осуществляется после проведения монтажной сварки и защиты сварного шва.

Восстановление разрушенного покрытия на сварном шве и близлежащих участках закладной и соединительной деталей должно осуществляться с помощью тех же систем покрытия, что и защита лицевой части. При наличии соответствующих обоснований восстановление покрытия на сварном шве может производиться другими системами покрытий (например, протекторными грунтами на жидкостекольной и лакокрасочной основе и др.), обеспечивающими требуемую долговечность.

Пример 1. В атмосфере отапливаемого цеха с нормальным влажностным режимом присутствует сернистый ангидрид со средней концентрацией 50 мг/м^3 . Необходимо выбрать защиту для необетонируемых закладных деталей, недоступных в процессе эксплуатации для возобновления на их поверхности защитных покрытий. По прил. 1(1) определяем, что среда цеха характеризуется наличием газов группы С.

По табл. 24 СНиП 2.03.11—85 определяем, что по отношению к металлическим элементам воздушная среда цеха является среднеагрессивной. По табл. 21 настоящего Пособия находим, что для защиты закладных и соединительных деталей следует применять комбинированные покрытия. В соответствии с табл. 29 СНиП 2.03.11—85 выбираем защитное покрытие системы Шх-4(110) или Шх-2(60).

Для первой системы по прил. 14 СНиП 2.03.11—85 назначаем горячее цинковое покрытие толщиной 60 — 100 мкм, а для второй системы — металлизационное (наносимое газотермическим напылением) цинковое или алюминиевое (со специальной обработкой) покрытие толщиной 120 — 180 мкм.

По горячему цинковому покрытию (табл. 29 СНиП 2.03.11—85) должны быть нанесены четыре слоя химически стойкого лакокрасочного покрытия III группы общей толщиной (включая грунтовку) 110 мкм, которые по прил. 15 СНиП 2.03.11—85 могут быть эпоксидными, перхлорвиниловыми и др. с соответствующими грунтовками.

По металлизационному покрытию (табл. 29 СНиП 2.03.11—85) должны быть нанесены два слоя химически стойкого лакокрасочного покрытия III группы общей толщиной 60 мкм. Конкретная система лакокрасочного покрытия также выбирается в соответствии с прил. 15 СНиП 2.03.11—85.

4.8 (2.47—2.49). Полы производственных зданий с агрессивными средами должны проектироваться в соответствии с требованиями СНиП и обладать химической стойкостью и непроницаемостью для агрессивных растворов данного производства (кислот, солей и щелочей, органических растворителей и масел).

Полы, кроме своего обычного назначения, должны служить на нижних этажах защитой от проникания технологических растворов в грунт, а на междуэтажных перекрытиях предохранять несущие конструкции от разрушения.

Конструкция пола включает следующие элементы: покрытие, прослойку, гидроизоляцию с защитным слоем, стяжку, подстилающий слой и элемент защиты подстилающего слоя снизу (в полах на грунте при наличии агрессивных грунтов или грунтовых вод).

Материалы, применяемые для полов предприятий с агрессивными средами, приведены в табл. 22.

Таблица 22

Агрессивная среда	Степень агрессивного воздействия	Конструктивные элементы пола		
		гидроизоляция или уплотняющий слой	прослойка для штучного материала	покрытие пола
Кислоты минеральные и органические неокисляющие	Слабоагрессивная	Гидроизол, бризол, битумно-полимерные и бутилкаучуковые мастики	Полимерсиликатные мастики или растворы	Кислотоупорные керамические плитки или кирпич. Бесшовные покрытия — на основе полимерных и других мастик
	Среднеагрессивная	Гидроизол, полиизобутилен, полиэтилен, атактический полипропилен, полихлорвиниловый пластикат, техническая резина, битумно-полимерные и бутилкаучуковые мастики	Полимерсиликатные мастики или растворы, полимерные замазки и растворы	Кислотоупорная керамика, плитки из шлакоситалла, полимерсиликатобетон, наливные полы на основе полимерных мастик
	Сильноагрессивная	Полиизобутилен, полихлорвиниловый пластикат, полиэтилен	Полимерсиликатные мастики или растворы, полимерные мастики или растворы	Кислотоупорная керамика, плитки из шлакоситалла, плитки из полимерсиликатобетона
Кислоты окисляющие	От слабо- до сильноагрессивной	Полиизобутилен, полиэтилен	Полимерные и полимерсиликатные мастики или растворы	То же
Кислоты фторсодержащие	То же	Полиизобутилен, полан-Б	Полимеррастворы и замазки коксом или графитом	Графитовые плитки АТМ, суглеграфитовые изделия, плитки из полимербетона и по-

Щелочи и основания	То же	Полиизобутилен, полиэтилен, бутилкаучуковые, полимерные мастики	Полимерцементный раствор, полимеррастворы	лимерные мастики с углесодержащим наполнителем, асфальтобетон на коксовом заполнителе Пластифицированная эпоксидная мастика, керамические плиты или кирпич, плитки из шлакоситалла
Переменное действие кислот и щелочей	От слабо- до сильноагрессивной	Полиэтилен, полиизобутилен, гидроизол, бризол, полимрбитумные, бутилкаучуковые и полимерные мастики	Полимербитумные, полимерные растворы, замазки	Наливные полы на основе полимерных мастик, плитка из шлакоситалла, кислотоупорная керамика
Сложные среды	То же	Полиэтилен, полимерные мастики, эпоксидные компаунды со слоем стеклоткани	Полимеррастворы или мастики	Полимерные мастики, плитки из шлакоситалла, кислотоупорная керамика, полищерцемент
Примечание. Для кислот и окисляющих сред замазки, мастики, растворы и бетоны готовятся на кислотостойких заполнителях (андезит, графит, кварц).				

А. Выбор гидроизоляции пола определяется степенью агрессивности жидких сред и интенсивностью их воздействия (интенсивность воздействия принимать по СНиП).

При малой интенсивности и слабой степени агрессивного воздействия среды должна быть предусмотрена окрасочная изоляция.

При средней и большой интенсивности воздействия слабоагрессивных жидких сред или при малой интенсивности воздействия средне- и сильноагрессивной среды следует предусматривать оклеечную изоляцию, выполняемую из рулонных материалов на основе битумов или рулонных и листовых полимерных материалов.

При большой интенсивности воздействия сильноагрессивной среды должна предусматриваться усиленная оклеечная изоляция. Усиленная изоляция должна предусматриваться также под каналами и сточными лотками с распространением ее на расстояние 1 м в каждую сторону.

При проектировании полов на грунте в случае средней и большой интенсивности воздействия, средне- и сильноагрессивных сред должна дополнительно предусматриваться изоляция под подстилающим слоем независимо от наличия грунтовых вод и их уровня.

Б. Покрытие пола, непосредственно воспринимающее воздействие агрессивных жидкостей, выполняется монолитным (из цементно-песчаного, кислотостойкого силикатного, полимерного растворов, мастик и т. п.), из штучных химически стойких материалов на химически стойких мастиках и замазках, из листовых и рулонных химически стойких материалов.

Химическая стойкость материалов для покрытий полов в зависимости от вида и концентрации агрессивных жидкостей приведена в прил. 9.

В случае устройства полов на открытых этажерках и площадках при возможном попеременном их замораживании и оттаивании материал прослойки и покрытия должен обладать требуемой для данных условий эксплуатации морозостойкостью.

При выборе материалов, образующих конструкцию химически-стойких полов, следует руководствоваться технико-экономическими соображениями.

В. При проектировании полов в зданиях цехов с агрессивными средами особое внимание следует уделять мероприятиям, обеспечивающим непроницаемость деталей водосливных и водоотводящих устройств, деформационных швов, примыканий к фундаментам, колоннам, стенам, технологическим проемам и местам прохода через перекрытия подвешеного оборудования, а также коммуникаций.

Нижние участки стен и колонн следует защищать плинтусами высотой не менее 300 мм из материалов, применяемых для устройства покрытия пола, с обязательным заведением в конструкцию плинтуса гидроизоляции.

Проемы для трубопроводов, проходящих через междуэтажные перекрытия, следует выполнять с таким расчетом, чтобы просвет между трубой и стенкой проема был не менее 10 мм.

В проемы следует вставлять металлические или пластмассовые патрубки соответствующих диаметров. Вокруг проемов необходимо установить бортики высотой не менее высоты плинтусов, а пространство вокруг трубопровода изолировать.

Места расположения технологической аппаратуры для предотвращения растекания проливов технологических растворов на поверхности пола следует окаймлять ограждающими бортиками. Гидроизоляция бортиков должна составлять с гидроизоляцией пола одно целое.

Такие места должны проектироваться обязательно с жидкостеотводящими устройствами.

Для отвода смывных вод и технологических агрессивных растворов с полов должны предусматриваться сточные каналы и лотки, доступные для осмотра, с максимальной протяженностью их прямолинейных участков.

Каналы, лотки и приемки для отвода смывных вод следует располагать таким образом, чтобы приемки, из которых жидкость удаляется по трубам, находились у наружных стен. Трубы от приемков до первого колодца необходимо укладывать в каналы, имеющие уклон в сторону последнего.

Фундаменты под оборудование, располагаемые на уровне пола или выше, должны иметь единую с конструкцией пола сплошную гидроизоляцию. Для сохранения целостности следует предусматривать устройство компенсаторов или другие подобные меры.

Деформационные швы в полах и перекрытиях следует устраивать в местах расположения деформационных швов здания.

Деформационные швы в полах с уклонами для стока жидкостей должны совпадать с водоразделами полов.

Заполнять деформационные швы необходимо эластичной прослойкой из мастики с волокнистыми наполнителями (асбест).

5. ЗАЩИТА ОТ КОРРОЗИИ КОНСТРУКЦИЙ СПЕЦИАЛЬНОГО НАЗНАЧЕНИЯ

Емкостные сооружения

5.1 (2.57—2.60), При проектировании емкостных сооружений, предназначенных для хранения жидких агрессивных сред, рекомендуется учитывать способ установки и размещение конструкций емкостей, обеспечивать контроль за состоянием самих железобетонных конструкций и антикоррозионного защитного покрытия в период эксплуатации и отвечать требованиям ГОСТ 12.3.016—87.

Конструкции емкостных наливных сооружений с агрессивной средой не должны являться одновременно конструкциями зданий.

Не допускается:

а) использование в качестве опор для стен, колонн и перекрытий зданий элементов железобетонных сооружений, находящихся в контакте со средне- и сильноагрессивными средами; устройство опор и колонн внутри сооружения;

б) устройство смежных стен (перегородок) в сооружениях, предназначенных под налив различными по степени агрессивности средами;

в) наличие металлических скоб и упоров на внутренней поверхности сооружения;

г) прокладка трубопроводов в толще бетона днищ и заделка в бетон труб из полимерных материалов.

При проектировании железобетонных сооружений, устанавливаемых на фундаменте, конструкция последнего должна исключать просадку сооружения.

При проектировании железобетонных емкостей, заглубленных в грунт, следует предусматривать: контрольные колодцы, количество которых должно быть не менее двух.

Допускается использовать в качестве контрольных колодцы, которые предусматриваются в местах подсоединения коммуникаций к штуцерам сооружения.

При проектировании сооружений выше уровня грунта следует учитывать возможность промерзания стенок и в связи с этим предусматривать мероприятия (например, обваловку), исключающие возможность промерзания и деформацию защитного покрытия.

Проект строительной части емкостных железобетонных сооружений должен содержать указания о необходимости проверки сооружений на герметичность до начала защитных работ по соответствующим нормативным документам.

Для емкостей, расположенных в грунте, должны быть даны указания об испытании на герметичность до выполнения обратной засыпки грунта и устройства наружной гидроизоляции или защиты от коррозии.

Нагревательные элементы, установленные внутри емкости с защитным покрытием, кроме футеровочного и комбинированного футеровочного покрытия, следует располагать на расстоянии не менее 50 мм, а отверстия паровых барботеров — не менее 200 мм от поверхности защитного покрытия.

Отверстия для выхода пара и воздуха в барботерах должны быть направлены в сторону от защитного покрытия.

Установку мешалок следует предусматривать на расстоянии не менее 300 мм от поверхности футеровочного покрытия днища или устанавливать под мешальными устройствами подкладные листы из нержавеющей стали или других материалов, устойчивых против коррозии и абразивного износа в среде данной емкости.

Проектирование защиты от коррозии внутренних поверхностей емкостных сооружений (емкости для кислотных и щелочных растворов, растворов солей, воды, нефти и нефтепродуктов, очистные сооружения и т. п., именуемые в дальнейшем емкости) производится в зависимости от вида и степени агрессивного воздействия среды.

Степень агрессивного воздействия жидких сред для емкостных сооружений определяется по табл. 5(5) — 8(8).

Для внутренних поверхностей днищ и стенок резервуаров для хранения нефти и нефтепродуктов воздействие на конструкции сырой нефти и мазута следует оценивать как среднеагрессивное, а воздействие дизельного топлива и керосина — как слабоагрессивное. Для внутренних поверхностей покрытия резервуаров воздействие перечисленных жидкостей следует оценивать как слабоагрессивное.

Требования к железобетонным конструкциям емкостных сооружений в зависимости от степени агрессивного воздействия среды следует принимать по табл. 15(11).

В емкостных сооружениях для нефти и нефтепродуктов должен быть применен бетон марки по водонепроницаемости не менее W8.

Выбор группы и вида защитных покрытий производится по табл. 18(13).

Наружные поверхности емкостных сооружений следует защищать в соответствии с требованием разд. 4 настоящего Пособия.

Емкости, заглубленные в грунт, должны иметь наружную гидроизоляцию, исключающую попадание капиллярной влаги и агрессивных грунтовых вод к поверхности железобетона.

Наружная оклеечная гидроизоляция выполняется в соответствии с разд. 4.

Покрытия для защиты внутренних поверхностей емкостных сооружений должны удовлетворять следующим требованиям:

быть стойкими к агрессивной среде, прочными, устойчивыми к абразивному истиранию, механическим нагрузкам;

обеспечивать длительную эксплуатацию защищаемых емкостей, работоспособность в заданных условиях;

быть технологичными при выполнении и ремонтпригодными.

Для защитных покрытий применяют специальные химически стойкие лакокрасочные материалы, в том числе армированные.

Армированные лакокрасочные покрытия представляют собой химически стойкие лакокрасочные покрытия, упрочненные слоем стеклоткани. Армированные лакокрасочные покрытия применяют в виде самостоятельных антикоррозионных покрытий, а также для создания непроницаемого подслоя в комбинированных конструкциях защитных покрытий. Они обладают механической прочностью и стойкостью к абразивным воздействиям.

Из мастичных покрытий применяются жидкие резиновые смеси, эпоксидно-сланцевые покрытия и др.

Из листовых покрытий для антикоррозионной защиты емкостей применяются профилированный полиэтилен, активированная полиэтиленовая пленка, поливинилхлоридный пластикат и т.д. Футеровочные покрытия предусматриваются по лакокрасочному или мастичному покрытиям при наличии абразивных воздействий.

Футеровочные комбинированные покрытия включают в себя один или несколько слоев штучных кислотоупорных материалов (кирпич, углеграфитовые материалы, каменное литье и т.д.) на химстойких замазках (силикатных, на основе органических смол и т.д.) и непроницаемый подслоя (листовые термопласты и т.д.).

При этом необходимо обеспечивать: допустимую температуру на непроницаемом подслое; статическую устойчивость футеровки; механическую прочность футеровки.

Штучные кислотоупорные материалы обеспечивают допустимую для непроницаемого подслоя температуру на его поверхности и защищают его от механических нагрузок и эрозионного воздействия среды, одновременно снижают агрессивность проникающей к непроницаемому подслою, рабочей среды.

Непроницаемый подслей непосредственно защищает корпус от проникающей через поры и дефекты футеровочного слоя агрессивной среды.

Выбор вяжущего для растворов обуславливается характером агрессивной среды (кислота, щелочь, переменная среда, наличие примеси органических продуктов).

Для кислых растворов рекомендуются кислотоупорные силикатные замазки (андезитовая, диабазовая), замазки арзамит. Для щелочных растворов — портландцементный раствор, замазка арзамит-5 и др.

Для переменных сред футеровка штучными материалами может быть выполнена с разделкой швов кислотощелочестойкой замазкой арзамит-5.

В каждом случае при выборе материалов покрытия следует проверить по документам их коррозионную стойкость к каждому из компонентов агрессивной среды.

Рекомендуемые варианты защитных покрытий внутренних поверхностей железобетонных емкостных сооружений приведены в табл. 23.

Таблица 23 (прил. 4)

Защитные покрытия	Группа покрытий	№ варианта	Схема покрытия	
			грунтовочные и армирующие слои	покрывной слой
Лакокрасочные армированные (толстослойные)	III, IV	1	Стеклоткань на эпоксидном компаунде на основе смолы ЭД-20 по грунтовке эпоксидным компаундом	Эпоксидный компаунд на основе смолы ЭД-20
		2	Стеклоткань на эпоксидной шпатлевке ЭП-0010 по грунтовке эпоксидной шпатлевкой ЭП-0010	Эпоксидная шпатлевка ЭП-0010
Лакокрасочные (толстослойные)	III	1	Эпоксидная шпатлевка ЭП-0010	Тиоколовый герметик У-30М
	IV	1	Водная дисперсия тиокола Т-50 Эпоксидно-тиоколовый грунт Эпоксидно-сланцевый состав на основе эпоксидных смол ЭД-20 или ЭИС-1 и дис-тиллята коксования «Сламор»	Эпоксидно-сланцевый состав на основе эпоксидных смол ЭД-20 или ЭИС-1 и дис-тиллята коксования «Сламор» с наполнителем
		2	Без грунтовки	Герметик 51-Г-10 на основе дивинилстирольного термоэластопласта
Оклеечные	III	1	—	Поливинилхлоридный пластикат на клее 88-Н
	IV	1	—	Профилированный полиэтилен
		2	Подслей из полиизобутилена ПСГ на клее 88-Н	Поливинилхлоридный пластикат на клее 88-Н
		3	—	Активированный полиэтилен на клее ПВА ЭД

Облицовочные* (футеровочные)	II	1	—	Торкрет цементно-песчаным раствором слоем 1—2 см	
	III	1	—	Плитка керамическая (кислотоупорная или для полов) на вяжущих**	
		2	—	Кирпич кислотоупорный на вяжущих**	
	IV	1	Подслой (полиизобутилен ПСГ, оклеечная изоляция и др.)		Штучные кислотоупорные керамические материалы (плитки прямые, фасонные, кирпич кислотоупорный)*** на химически стойких вяжущих**
		2	Подслой из лакокрасочной композиции, армированной стеклотканью		Плитка шлакоситалловая на эпоксидных вяжущих**
		3	Подслой (полиизобутилен ПСГ и др.)		Плитка кислотоупорная из каменного литья на силикатной замазке
		4	То же		Углеграфитовые материалы (плитка АТМ, угольные и графитовые блоки) на замазках на основе полимерных материалов
	* Выбор схемы защитного покрытия, толщины и числа слоев производится с учетом габаритов сооружения, температуры, агрессивности среды с обязательной проверкой расчетом на статическую устойчивость, а в необходимых случаях — и с теплотехническим расчетом.				
** Выбор вяжущего производится в каждом конкретном случае с учетом состава агрессивной среды.					
*** Выбор штучных кислотоупорных материалов производится с учетом состава агрессивной среды и механических нагрузок.					

Условия эксплуатации, обусловленные воздействием повышенной температуры, абразива, предъявляют повышенные требования к долговечности и надежности защиты корпуса.

Крышки футерованных емкостей, расположенные в газовой среде, не подвергаются прямому воздействию жидкой агрессивной среды, что позволяет в большинстве случаев использовать для них более слабую защиту по сравнению с корпусом.

Для штуцеров и люков больших диаметров (400 мм и более) может быть принята та же конструкция защитного покрытия, что и для корпуса аппарата.

Для штуцеров меньшего диаметра в большинстве случаев необходима установка в штуцер вкладышей из химически стойкого в агрессивной среде материала.

Для упрощения оценки условий эксплуатации и выбора защитных мер целесообразно оформлять задание на проектирование антикоррозионной защиты емкостных сооружений и их элементов в форме таблицы, куда включаются сведения по химическому составу агрессивной среды (по компонентам); концентрации компонентов, водородному показателю среды pH; температуре; давлению; наличию абразивных примесей; степени наполнения; месту установки и др.

Ниже приводятся пример оформления задания и примеры выбора защитных покрытий в соответствии с этим заданием для емкости, уреднителя стоков и нефтеловушки.

Пример 1. Емкость для хранения сернокислого алюминия с габаритами 4000×7600×3000 (h). Подробные условия эксплуатации изложены в поз. 1 Задания.

На основании данных граф 5 и 7 Задания определяем вид коррозии $Al_2(SO_4)_3$ по отношению к бетону.

ФОРМА 1

Заказчик ПСД
 Объект (завод, корпус)
 Производство
 Стадия проектирования

**Задание
 на проектирование антикоррозионной защиты железобетонных емкостных сооружений**

№ п. п.	Наименование аппарата и его назначение, габариты, № чертежей, количество одноименных аппаратов	Тип аппарата: наливной, проливной. Периодичность и продолжительность реакционного процесса	Наименование конструкционного материала (сталь, железобетон и т.д.), толщина стенок, днища, наличие и шаг ребер жесткости по днищу	Условия эксплуатации технологического аппарата		
				химический состав среды, концентрации, %, г/л, мг/м ³ и др., водородный показатель среды (рН)	давление, МПа, разрежение мм вод. ст., мм рт. ст.	температура среды, °С
1	2	3	4	5	6	7
1	Емкость для хранения сернокислого алюминия 4000×7600×3000 (h), черт. 121-31-КЖ, л. 1, количество — 1	Наливной	Железобетон	$Al_2(SO_4)_3$ — 260000 мг/л	Гидростатическое	18—20
2	Усреднитель хромсодержащих стоков, 6600×1800×2300 (h), черт. 121-32-КЖ, л. 7, количество — 2	Наливной	Железобетон	$Na_2Cr_2O_7$ — 22 мг/л H_2SO_4 — 170 мг/л $(NH_4)_2Cr_2O_7$ — 62,3 мг/л рН 3 — 4	Гидростатическое	16
3	Нефтеловушка, 1200×4000×2400 (h), черт. 121-36-КЖ, л. 3, 4, количество — 1	»	»	H_2SO_4 — 10 мг/л эмульсия СОЖ, содержащая минеральное масло рН 3 — 5	»	18—20
Главный инженер проекта _____ (подпись)						
Ответственный исполнитель _____ (подпись)						

Продолжение формы

	Условия эксплуатации технологического аппарата	Наименование	Способ установ
--	--	--------------	----------------

№ п.п.	Наименование аппарата и его назначение, габариты, № чертежей, количество одноименных аппаратов	коэффициент заполнения	удельный вес среды, н/м ³	место установки (в здании, на открытой площадке)	наличие теплоизоляции: материал изоляции; толщина	особые условия эксплуатации	и назначение внутренних устройств: мешалка, теплообменник и т.д.	ки (на фундаменте сплошном, ленточном: провисающее и т.д.), Заглубленность резервуара
1	2	8	9	10	11	13	13	14
1	Емкость для хранения сернокислого алюминия 4000×7600×3000 (h), черт. 121-31-КЖ, л. 1, количество — 1	0,8	16000	В здании	Нет	Абразивные примеси	Нет	Заглублен в землю
2	Усреднитель хромсодержащих стоков, 6600×1800×2300 (h), черт. 121-32-КЖ, л. 7, количество — 2	0,8	10000	»	»	Наличие осадка на днище	Барботажного воздуха	—
3	Нефтеловушка, 1200×4000×2400 (h), черт. 121-36-КЖ, л. 3, 4, количество — 1	0,7	9700	»	»	—	—	—

Сульфат алюминия является агрессивным компонентом по следующим показателям:

по содержанию соли — 260000 мг/л и по содержанию сульфатов в пересчете на ионы SO₄ — 222000 мг/л (физическая и химическая коррозия III вида). Кроме того, Al₂(SO₄)₃ как соль слабого основания и сильной кислоты опасна и по показателю pH (кислотная коррозия II вида).

Исходя из этого по табл. 5(5) и 6(6) настоящего Пособия оцениваем степень агрессивного воздействия среды как сильноагрессивную к бетону марки по водонепроницаемости W8. Конструкция емкости должна быть выполнена из бетона на сульфатостойком цементе марки по водонепроницаемости W8.

По табл. 18(13) для сильноагрессивной среды могут быть применены мастичные, клеечные или облицовочные (футеровочные) покрытия IV группы.

Емкость для хранения сернокислого алюминия является ответственным сооружением, внутренняя поверхность которого подвергается абразивным воздействиям, связанным с технологическими особенностями загрузки и растворения продукта.

В соответствии с табл. 23, с учетом особенностей эксплуатации емкости, учитывая опыт проектирования аналогичных сооружений, принимается футеровочное комбинированное покрытие IV группы, вариант I с непроницаемым подслоем из полиизобутилена ПСГ.

В качестве футеровочного слоя принят кислотоупорный кирпич на силикатной замазке, стойкой в кислых средах.

Исходя из условия статической устойчивости футеровки, по подслою, с учетом высоты и конструкции емкости с наклонными стенками, футеровка принята в 1/4 кирпича.

Емкость перекрыта съемными деревянными щитами.

Узел установки сливного штуцера, выполненного из коррозионно-стойкой стали, и другие узлы защиты приводятся на рис. 1.

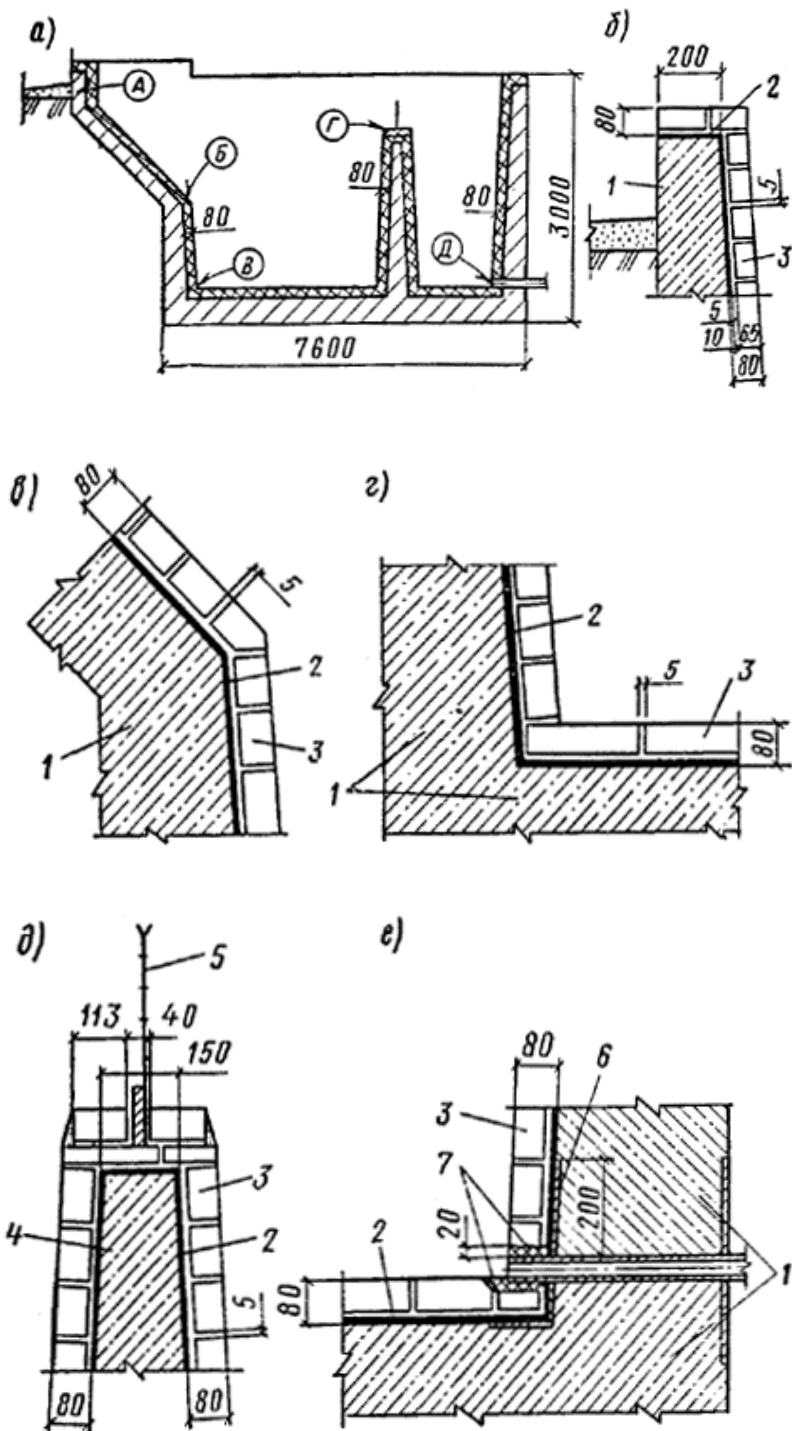


Рис. 1. Емкость для хранения сернокислого алюминия (перекрытие — съемные деревянные щиты)
 а — общий вид емкости; б — узел защиты верхней части корпуса А; в — узел защиты корпуса Б; г — узел защиты корпуса и днища В; д — узел защиты верхней части перегородки Г; е — узел установки штуцера из коррозионно-стойкой стали Д; 1 — корпус и днище железобетонные; 2 — полиизобутилен ПСГ; 3 — кирпич кислотоупорный; 4 — перегородка железобетонная; 5 — решетка металлическая; 6 — штуцер с фартуком из коррозионно-стойкой стали; 7 — химически стойкое уплотнение

Пример 2. Усреднитель хромосодержащих стоков с габаритами 6600×1800×2300 (h). Установлен в здании.

Подробные условия эксплуатации изложены в поз. 2 Задания.

Из перечня компонентов гр. 5 Задания агрессивными являются $\text{Na}_2\text{Cr}_2\text{O}_7$ и H_2SO_4 , которые вызывают коррозию II вида (кислотную) при величине рН = 3 — 4.

По табл. 5(5) при $\text{pH} = 3 - 4$ степень агрессивного воздействия среды к бетону марки по водонепроницаемости W8 оценивается как среднеагрессивная, а W6 — сильноагрессивная.

Принимаем бетон марки по водонепроницаемости W8.

Содержание аммонийной соли $(\text{NH}_4)_2\text{Cr}_2\text{O}_7$ может оказывать влияние на коррозию бетона, но концентрация соли в растворе мала и в пересчете на ион NH_4^+ неагрессивна к бетону с маркой по водонепроницаемости W8.

По табл. 18(13) для среднеагрессивной среды могут быть применены мастичные, оклеечные или облицовочные (футеровочные) покрытия III—IV группы.

Усреднитель относится к очистным сооружениям. В соответствии с табл. 23 и «Руководством по проектированию защиты от коррозии железобетонных резервуаров очистных сооружений» (ММСС, СССР, 1981) для среднеагрессивной среды рекомендуется толстослойное лакокрасочное (мастичное) покрытие на основе модифицированных эпоксидных материалов.

Учитывая, однако, опыт проектирования аналогичных емкостей и особенности эксплуатации, принимаем покрытие не III, а IV группы, вариант I эпоксидно-сланцевый состав.

Покрытие принято с учетом малой концентрации компонентов агрессивной среды и экономии дефицитных дорогостоящих эпоксидных материалов в соответствии с ТП 101-81*.

В связи с наличием шлама на днище емкости и необходимостью периодического его удаления предусматриваем по днищу футеровку кислотоупорными штучными материалами.

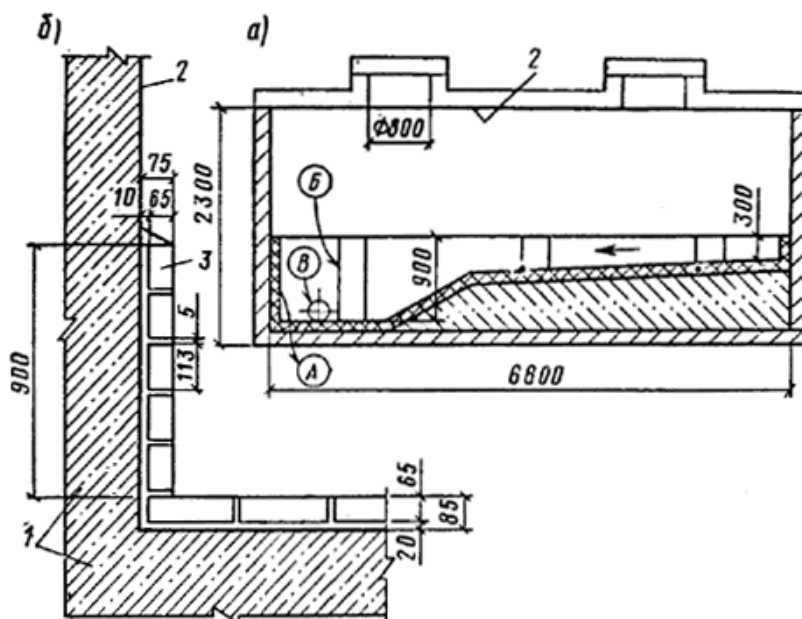
Принимая во внимание конструктивные особенности емкости и необходимость защиты днища и стенок на высоту образования шлама ($H = 300$ мм от наиболее высокой точки днища), футеровка принята кислотоупорным кирпичом в 1/4 из условия ее статической устойчивости.

Опорные столбики под барботер для перемешивания раствора выполнены в виде кладки из кислотоупорного кирпича с сохранением заданной отметки верха.

Штуцер слива защищается кислотоупорным вкладышем.

Покрытие емкости из монолитного железобетона с двумя люками диаметром 800 мм окрашивается эпоксидно-сланцевыми материалами аналогично защите корпуса емкости.

Узлы защиты даны на рис. 2.



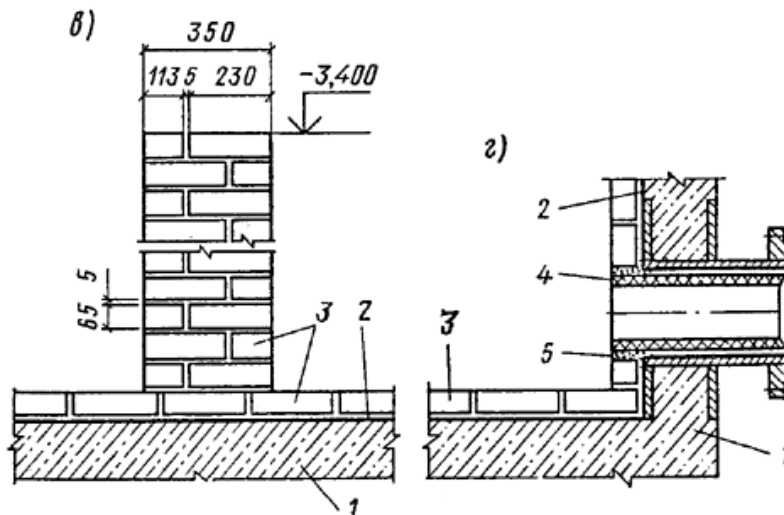


Рис. 2. Усреднитель хромосодержащих стоков

а — общий вид; б — узел защиты дна и корпуса А; в — узел установки столбика из кислотоупорных материалов Б; г — узел защиты сливного штуцера В; 1 — корпус и днище железобетонные; 2 — эпоксидно-сланцевое покрытие ЭСД-2; 3 — кирпич кислотоупорный; 4 — кислотоупорный вкладыш; 5 — химически стойкое уплотнение

Пример 3. Нефтеловушка 12000×4000×2400 (h). Установлена в здании.

Подробные условия эксплуатации изложены в позиции 3 Задания.

Раствор серной кислоты (графа 5 и 7 Задания) вызывает коррозию бетона II вида — кислотную.

В соответствии с п. 2.58 СНиП 2.03.11—85 бетон для емкостных сооружений для нефти и нефтепродуктов принимается марки W8.

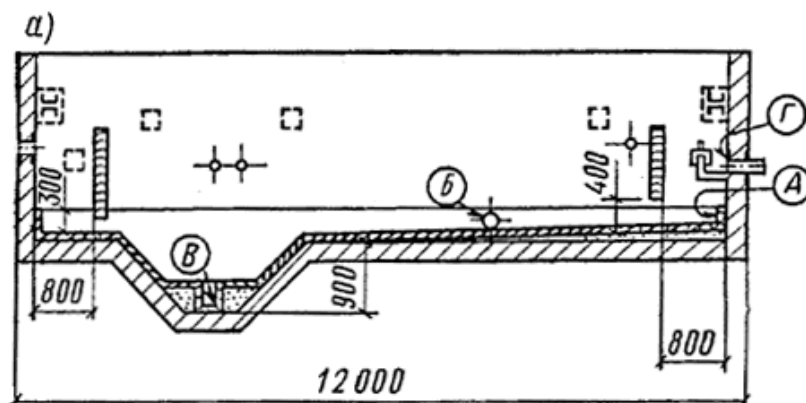
По табл. 5(5) настоящего Пособия при величине pH 3—5 определяем степень агрессивного воздействия среды к бетону марки по водонепроницаемости W8 как среднеагрессивную.

По табл. 8(8) определяем степень агрессивного воздействия минерального масла. К бетону W8 минеральные масла неагрессивны.

По табл. 18(13) для среднеагрессивной среды могут быть применены мастичные, оклеечные, облицовочные (футеровочные) покрытия III—IV группы.

Из перечисленных покрытий принимаем толстослойное (мастичное) лакокрасочное покрытие по табл. 23 IV группы, вариант I — эпоксидно-сланцевый состав.

Покрытие принято с учетом малой концентрации компонентов агрессивной среды (10 мг/л H_2SO_4) и экономии дефицитных и дорогостоящих эпоксидных материалов в соответствии с ТП 101-81*. Учитывая наличие шлама на днище емкости и необходимость периодического его удаления, предусматриваем по днищу слой кислотоупорной керамической плитки толщиной 20 мм. Емкость перекрыта съемными деревянными щитами. Узел установки сливного штуцера, выполненного из коррозионно-стойкой стали, и другие узлы защиты приводятся на рис. 3.



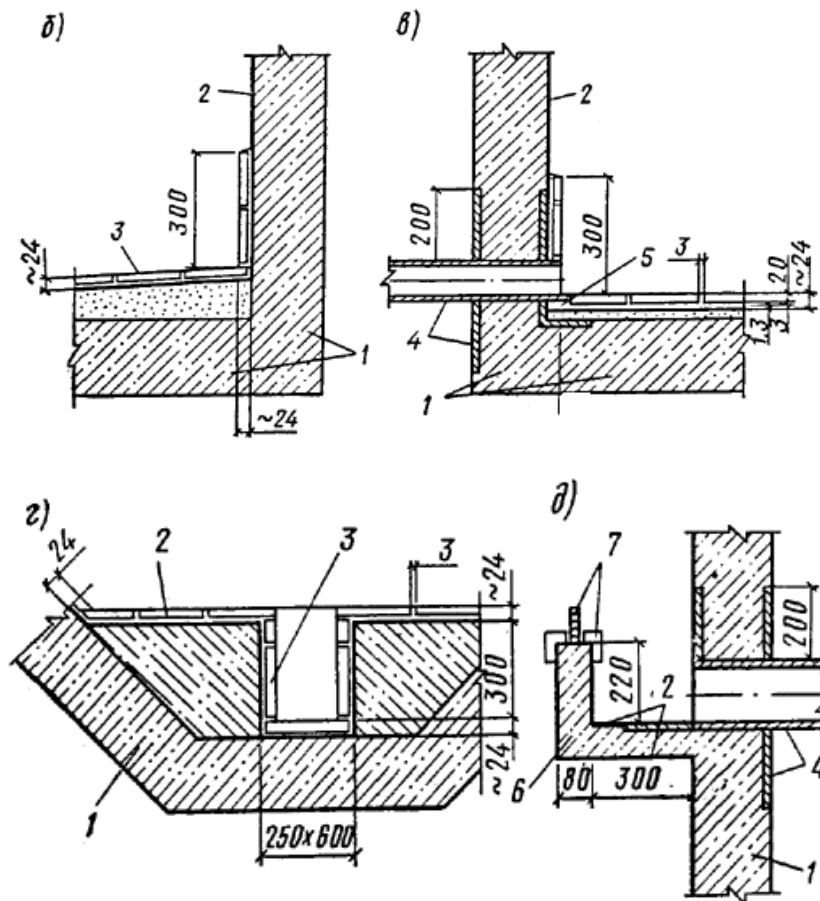


Рис. 3. Нефтеловушка (перекрытие — съемные деревянные щиты)

а — общий вид; б — узел защиты днища и корпуса А; в — узел установки штуцера из коррозионно-стойкой стали Б; г — узел защиты приямка в днища В; д — узел защиты внутреннего переливного лотка Г; 1 — корпус и днище железобетонные; 2 — эпоксидно-сланцевое покрытие ЭСД-2; 3 — плитка кислотоупорная керамическая КШ-20; 4 — штуцер с фартуком из коррозионно-стойкой стали; 5 — химически стойкое уплотнение; 6 — лоток железобетонный; 7 — деревянная доска и крепление

Дымовые, газодымовые и вентиляционные трубы

5.2 (2.50—2.56). Трубы по назначению разделяются на:

дымовые и газодымовые — отводящие дым и газоздушные смеси, образующиеся при сжигании различных видов топлива. В смесях содержатся газы среднеагрессивные или неагрессивные, взвеси сажи, золы и пыли. Влажность дымо- и газоздушных смесей не превышает 60 %, температура от 70 — 600 °С;

вентиляционные — отводящие слабоагрессивные, среднеагрессивные или сильноагрессивные газоздушные смеси от вентиляционных систем или местных отсосов газовыделяющей аппаратуры или образующиеся при сжигании топлива для обжига и плавления различных материалов. Влажность слабоагрессивных или среднеагрессивных газоздушных смесей не превышает 80 %. Температура 20—70 °С, периодически возможно образование конденсата. Влажность сильноагрессивных газоздушных смесей достигает 95 %.

Антикоррозионная защита труб устанавливается в зависимости от условий эксплуатации по среде и температуре и требований по рассеиванию дымовых газов с учетом конструктивного решения труб и определяется:

- высотой трубы, внутренним диаметром выходного отверстия;
- температурой, относительной влажностью и химическим составом отводимых газов;
- точкой росы удаляемых газов, возможностью образования и химическим составом конденсата на поверхности футеровки и несущего ствола;
- количеством, скоростью движения и статическим давлением или разрежением газов в газоотводящем стволе;
- суточными, месячными и годовыми изменениями условий эксплуатации;
- климатическим районом строительства трубы;
- способом возведения несущего ствола.

Для железобетонного ствола дымовых и газодымовых труб с агрессивными газообразными средами, содержащими соединения серы, необходимо применять бетон на сульфатостойком портландцементе или сульфатостойком портландцементе с минеральными добавками. Допускается применение портландцементов с минеральными добавками, в клинкере которых содержание трехкальциевого алюмината C_3A не превышает 7 % и общее количество $C_3A + C_4AF \leq 22$ %.

В качестве заполнителей для бетона труб следует применять фракционированный щебень плотных и прочных неветренных изверженных пород водопоглощением не более 0,5 % и кварцевый или полевошпатовый песок с модулем крупности не менее 2,2.

Требования к материалам и бетону труб приведены в «Инструкции по возведению монолитных железобетонных труб и башенных градирен» (ВСН 430-82 ММСС, СССР).

Применение материалов с другими характеристиками для приготовления бетона несущих стволов труб производится по согласованию с проектной организацией.

Защиту внутренней поверхности стволов железобетонных дымовых и газодымовых труб, а также наружных поверхностей участков зоны окутывания при температуре до 80°C следует выполнять в зависимости от степени агрессивного воздействия среды лакокрасочными покрытиями на основе эпоксидных, эпоксидно-каменноугольных, полиуретановых, бутилкаучуковых и других пленкообразующих, применяемых для получения высоконаполненных утолщенных мастичных и обычных лакокрасочных покрытий по табл. 19. Как правило, следует предусматривать лакокрасочные материалы заводского производства: эпоксидной шпатлевки ЭП-00-10, эпоксидных эмалей ЭП-140, ЭП-582, ЭП-917 и эпоксидно-каменноугольных эмалей ЭКП, полиуретанового лака УР-231, бутилкаучуковых мастик и др.

Для защиты участков железобетонных стволов труб, на которых возможно образование конденсата от удаляемых газов, следует применять листовые и рулонные защитные покрытия: полиизобутилен, бутилкаучук и др., наклеиваемые на изолируемую поверхность в два слоя. От температурного воздействия дымовых газов, а также для обеспечения эффективной защиты при использовании листовых и рулонных материалов необходимо устройство прижимной футеровки.

В условиях непосредственного воздействия паров серной и других кислот с температурой до 50 °С следует применять мастики на основе бутилкаучука. Общая толщина двухслойного бутилкаучукового покрытия составляет 4—5 мм. Толщина первого грунтовочного слоя — $1 \div 1,5$ мм. Второй покровный слой (с добавкой антофилитового асбеста) наносится на изолируемую поверхность шпателем. В качестве растворителя применяется гексан.

Для таких же условий эксплуатации, но при температуре отходящих газов $>50^\circ\text{C}$ (100 — 140°C), несущий железобетонный ствол трубы рекомендуется защитить фторлоноэпоксидным лаком ЛФЭ-32х (ТУ 6-05-1884-80).

Покрытие из цементно-песчаного раствора, наносимого методом полусухого торкретирования или пневмобетонирования, применяется при подготовке поверхности бетона или кирпичной кладки, для нанесения антикоррозионной защиты, а при отсутствии в отходящих газах агрессивных составляющих — в качестве самостоятельной защиты.

При повышенной влажности отходящих газов, но в отсутствии агрессивных составляющих, применяются торкрет-смеси из вяжущего, мелкого заполнителя, пластификатора и воды. В качестве вяжущего используется портландцемент или пластифицированный портландцемент марки не ниже 400, соответствующий требованиям ГОСТ 10178—85, с нормальной плотностью цементного теста не более 27 %. Для улучшения качества торкрет-бетона рекомендуется добавлять в воду лигносульфонат технический (0,15 % массы цемента) или мылонафт (0,2 % массы цемента).

При наличии в отходящих газах агрессивных компонентов применяются кислотоупорные торкрет-штукатурки в соответствии с ВСН 421-81 ММСС СССР «Инструкция по составам, технологии изготовления и укладки кислотоупорных торкрет-штукатурок».

В зависимости от режима работы трубы и химического состава газов футеровка выполняется из глиняного кирпича на цементно-песчаном, цементно-глиняном или кислотоупорном растворе; из шамотного кирпича на цементно-шамотно-глиняном растворе; из кислотоупорного кирпича на кислотоупорном растворе.

Для футеровки вентиляционных железобетонных труб должны быть применены фасонная кислотоупорная керамика и кислотоупорный кирпич на полимерной или кислотостойкой замазке.

Футеровку железобетонных стволов труб при отводе продуктов сгорания природного газа, не содержащих агрессивных компонентов, с температурой 70—250 °С следует выполнять из лекального или обыкновенного глиняного кирпича на цементном растворе марки не ниже 50.

Футеровку железобетонных стволов труб при отводе дымовых газов, содержащих 0,05 — 0,4 % SO_2 и до 0,008 % SO_3 с температурой выше точки росы и не образующих в стволе конденсата кислот (на футеровке), следует выполнять из лекального или глиняного или кислотоупорного кирпича на цементном или кислотоупорном растворе марки не ниже 50.

Футеровку железобетонных стволов труб при отводе дымовых газов, содержащих 0,05 — 0,4% SO_2 , до 0,01 % SO_3 и окислов азота с температурой 70 — 150 °С и способных образовывать на поверхности кислотный

конденсат, следует выполнять из кислотоупорного кирпича на кислотоупорном растворе с устройством в местах сопряжений слезниковых поясов из кислотоупорной керамики или из блоков легкого кислотоупорного бетона на калиевом или натриевом жидком стекле, модифицированного уплотняющими добавками. Стыки блоков заполняются кислотоупорным раствором.

Футеровку железобетонных стволов труб при отводе дымовых газов с температурой 300 °С и выше следует выполнять из шамотного кирпича на цементно-шамотном растворе.

Заполнение зазоров в узлах сопряжения звеньев футеровки выполняется теплостойкой мягкой резиной или битумно-асбестовыми составами, обладающими эластичными свойствами в широком интервале температур.

В двухслойных конструкциях дымовых труб, представляющих собой несущий ствол из тяжелого портландцементного бетона и расположенную вплотную к нему монолитную футеровку, в качестве футеровки должны применяться легкие полимерцементные или полимерсиликатные бетоны.

В слабоагрессивных средах рекомендуется футеровка из легкого полимерцементного бетона повышенной коррозионной стойкости с добавкой водорастворимой ацетоноформальдегидной смолы АЦФ 3М (ТУ 59.02.039.57—83).

В средне- и сильноагрессивных газовых средах рекомендуется несущий ствол защищать полимерсиликатным бетоном.

Подземные трубопроводы

5.3 (2.61). В настоящем разделе излагается защита от коррозии подземных трубопроводов, выполненных из железобетонных труб:

напорных виброгидропрессованных (ГОСТ 12586.0—83);

со стальным цилиндром РТНС (ТУ 33-6-82);

со стальным цилиндром, пропитанных петролатумом (ГОСТ 26819—86).

Указанные трубы предназначены для транспортирования неагрессивных по отношению к бетону стальной арматуре жидкостей и эксплуатации в неагрессивных грунтах или грунтовых водах; в агрессивных средах для обеспечения их долговечности следует предусматривать меры защиты от коррозии стальной арматуры и бетона.

Степень агрессивного воздействия внутренней или внешней жидкой агрессивной среды по отношению к бетону виброгидропрессованных труб устанавливается по табл. 5(5), 6(6). При этом в защитном слое марка бетона труб по водонепроницаемости должна приниматься со стороны внешней и внутренней поверхностей соответственно не ниже W4 и W6.

Для труб со стальным цилиндром марка бетона по водонепроницаемости должна быть не ниже W4.

По отношению к стальным элементам железобетонных труб внутренняя или внешняя среда считается агрессивной по содержанию хлор-ионов (в транспортируемой жидкости, грунтовых водах или выше уровня грунтовых вод в поровой влаге грунтов), мг/л:

для виброгидропрессованных труб св. 500;

для труб со стальным цилиндром, не пропитанных петролатумом, при марке по водонепроницаемости защитного слоя бетона более W4 и допустимой ширине раскрытия трещин 0,1мм св. 300;

при марке по водонепроницаемости защитного слоя бетона менее W4 и допустимой ширине раскрытия трещин 0,2 мм св. 150;

для труб со стальным цилиндром, пропитанных петролатумом св. 500

Для защиты от коррозии бетона труб следует предусматривать при слабой степени агрессивного воздействия лакокрасочные или мастичные покрытия, а при средней или сильной степени агрессивного воздействия — утолщенные мастичные покрытия или пропитку.

Все защитные покрытия должны обладать механической прочностью.

При содержании хлорид-ионов в грунтовых водах или выше уровня грунтовых вод в поровой влаге грунтов менее или равных величин, указанных выше, стальные элементы железобетонных труб подземных трубопроводов (арматура, стальной цилиндр, закладные детали) можно не защищать от коррозии.

При содержании хлорид-ионов более величин, указанных выше, необходимо применять электрохимическую защиту от коррозии.

Электрохимическая защита подземных трубопроводов предусматривается от электрокоррозии и от почвенной коррозии.

Защиту металлических элементов железобетонных трубопроводов от электрокоррозии следует выполнять в анодных и знакопеременных зонах при обнаружении опасных значений потенциала «арматура—бетон» или плотности тока утечки с арматуры по табл. 24(14) в соответствии с требованиями разд. 6 настоящего Пособия.

Защиту подземных трубопроводов от почвенной коррозии следует осуществлять катодной поляризацией с помощью установок катодной защиты или протекторов, которые могут использоваться самостоятельно или в комплексе друг с другом.

Катодную поляризацию труб следует осуществлять так, чтобы создаваемые на поверхности металлических элементов защитные поляризационные потенциалы были (по абсолютной величине) не ниже — 0,85 В и не выше — 1,1 В по медносульфатному электроду сравнения.

Защитные поляризационные потенциалы на поверхности металлических элементов труб следует измерять в специально оборудованных контрольно-измерительных пунктах, устанавливаемых с интервалом 150 — 200 м, по методике прил. 2 к ГОСТ 9.015—74*.

На трубопроводах, подлежащих электрохимической защите, следует выполнять мероприятия по созданию непрерывной продольной электрической проводимости по металлу. Для этого металлические элементы отдельных труб (арматура, стальные цилиндры) должны соединяться металлическими перемычками. Электрическое сопротивление перемычки не должно превышать электрического сопротивления 1 м трубопровода.

Установки электрохимической защиты (катодные станции, анодные заземления, протекторы, датчики электрохимического потенциала, неполяризующиеся электроды сравнения, кабели) должны соответствовать ГОСТ 9.015—74*.

Для электрохимической защиты виброгидропрессованных труб рекомендуется использовать автоматические катодные станции АКС, импульсные катодные станции ИКС, типовые катодные станции малой мощности КСС-150, КСС-300, КСС-600, КСГ-500, для протекторной защиты — протектор МП-10, для дренажной защиты — поляризованные электродренажи ПГД-200, ПГД-100, ПГД-60.

6. ОСОБЕННОСТИ ЗАЩИТЫ ЖЕЛЕЗОБЕТОННЫХ КОНСТРУКЦИЙ ОТ ЭЛЕКТРОКОРРОЗИИ

6.1 (2.62—2.65). Защита от электрокоррозии должна быть предусмотрена:

а) при наличии блуждающих токов от установок постоянного тока для: железобетонных конструкций зданий и сооружений отделений электролиза; конструкций сооружений электрифицированного на постоянном токе рельсового транспорта; трубопроводов, коллекторов, фундаментов и других протяженных подземных конструкций зданий и сооружений, расположенных в поле тока от постороннего источника;

б) от действия переменного тока:

при использовании железобетонных конструкций в качестве заземляющих устройств; для железобетонных конструкций железнодорожного транспорта, электрифицированного на переменном токе.

Опасность коррозии блуждающими токами следует устанавливать по основным показателям — величинам потенциала «арматура—бетон» или по плотности тока утечки с арматуры. Основные показатели опасности приведены в табл. 24.

Таблица 24(14)

Конструкция	Здания и сооружения	Основные показатели опасности в анодных и знакопеременных зонах*	
		потенциал арматура—бетон по отношению к медносульфатному электроду, В	плотность тока утечки с арматуры, мА/дм ²
Подземные	Указанные в п. 2.62 при содержании Cl^- в грунтовой воде до 0,2 г/л**	Св. 0,5	Св. 0,6
Надземные	Отделений электролиза расплавов, сооружения промышленного рельсового транспорта	Св. 0,5	Св. 0,6
	Отделений электролиза водных растворов Магистрального и пригородного желез-	Св. 0,0	Св. 0,6
		Опасность отсутствует	

нодорожного транспорта, электрифицированного на постоянном токе

* Приведенные показатели действительны при условии защиты арматуры бетоном в конструкциях с шириной раскрытия трещин не более указанной в п. 2.67. При наличии в защитном слое бетона трещин с шириной раскрытия более указанной в п. 2.67, показатели опасности электрокоррозии следует принимать по ГОСТ 9.015—74*.

** Определение содержания ионов хлора в грунтовой воде производится в соответствии с ГОСТ 9.015—74.*

Опасность коррозии блуждающими токами допускается оценивать также по косвенным показателям (ток утечки с арматуры, электрическое сопротивление цепи заземления и т. п.).

Косвенные показатели наиболее часто используются для оценки опасности электрокоррозии в анодных и знакопеременных зонах подземных частей железобетонных конструкций сооружений железнодорожного транспорта, электрифицированного на постоянном токе (табл. 25).

Таблица 25

Наименование конструкций	Косвенные показатели опасности электрокоррозии		
	электрическое сопротивление цепи заземления на каждый вольт среднего значения положительных потенциалов «рельс—земля» или «трос—земля», Ом/В, менее	ток утечки мА, свыше*	электрическое сопротивление цепи заземления, Ом, менее
Железобетонные опоры контактной сети с индивидуальным заземлением на рельсы	25	40	—
Железобетонные опоры контактной сети при групповом соединении тросом: без заземления троса на рельсы или с заземлением троса на рельсы через искровые промежутки (ИП), диодные заземлители (ЗД) и т. п. устройства при длине троса, м:	Опасность отсутствует		
до 600	—	—	10
св. 600 до 1500	—	—	100
» 1500	—	—	100
Бетонные и железобетонные фундаменты металлических опор контактной сети с индивидуальным заземлением на рельсы	25	40	—
Бетонные и железобетонные фундаменты металлических опор контактной сети при групповом соединении опор тросом: без заземления троса на рельсы или с заземлением троса на рельсы через искровые			

промежутки (ИП), диодные заземлители (ЗД) и тому подобные устройства при длине троса, м:	Опасность отсутствует		
	до 600	25	40
более 600	—	—	—
Бетонные фундаменты све- тофоров	400	2,5	—
Железобетонные мачты светофоров, фундамента релейных шкафов	100	10	—

* Средний за время измерения.

Опасность коррозии переменным током промышленной частоты для конструкций, используемых в качестве заземляющих устройств, определяется плотностью тока, длительно стекающего с внешней поверхности арматуры подземных конструкций в грунт, превышающей 10 мА/дм².

Состояние железобетонных конструкций зданий и сооружений отделений электролиза и железобетонных конструкций электрифицированного на постоянном токе рельсового транспорта является заведомо опасным, в связи с чем при проектировании этих конструкций следует в обязательном порядке предусматривать мероприятия по защите от электрокоррозии, а в период эксплуатации производить контроль за коррозионным состоянием с целью установления опасности электрокоррозии и необходимости осуществления дополнительных мероприятий по защите.

Опасность электрокоррозии подземных железобетонных конструкций, расположенных в поле тока от постороннего источника, и необходимость их защиты от электрокоррозии должны быть установлены: при проектировании — по результатам расчета плотности тока утечки с арматуры или по результатам электрических измерений потенциалов «арматура—бетон» и «арматура—земля», имеющихся на трассе (площадке) аналогичных подземных железобетонных конструкций зданий и сооружений; в период эксплуатации — по результатам электрических измерений.

6.2(2.66—2.70). Способы защиты железобетонных конструкций от коррозии блуждающими токами подразделяются на группы:

I — ограничение токов утечки, выполняемое на источниках блуждающих токов;

II — пассивная защита, выполняемая на железобетонных конструкциях;

III — активная (электрохимическая) защита, выполняемая на железобетонных конструкциях, если пассивная защита невозможна или недостаточна.

При проектировании железобетонных конструкций зданий и сооружений отделений электролиза и сооружений электрифицированного на постоянном токе рельсового транспорта следует предусматривать способы защиты от электрокоррозии I и II группы.

Мероприятия I группы по ограничению токов утечки выполняются на источниках блуждающих токов в соответствии с ГОСТ 9.015—74* и прил. 10 настоящего Пособия.

А. Мероприятия II группы защиты — пассивная защита железобетонных конструкций, зданий и сооружений отделений электролиза и сооружений электрифицированного на постоянном токе рельсового транспорта должна обеспечиваться:

применением марки бетона по водонепроницаемости не ниже W6;

исключением применения бетонов с добавками — электролитами, понижающими электросопротивление бетона, в том числе ингибирующими коррозию стали;

ограничением ширины раскрытия трещин не более 0,1 мм для предварительно напряженных конструкций и не более 0,2 мм для обычных конструкций;

назначением толщины защитного слоя, мм, бетона не менее:

а) для арматуры железобетонных конструкций отделений электролиза:

плоских и ребристых плит, стен, стеновых панелей 20

балок, ферм, колонн 25

фундаментных балок, фундаментов 30

б) для арматуры железобетонных конструкций сооружений электрифицированного железнодорожного транспорта:

шпал 20

опор и фундаментов опор контактной сети 16

в) для арматуры железобетонных конструкций объектов метрополитена:

монолитных и сборных обделок 30

шпал 20

При изготовлении железобетонных конструкций, предназначенных для укладки под землей или под водой, применение стальных фиксаторов положения арматуры не допускается. Следует применять фиксаторы из плотного цементно-песчаного раствора или из пластмассы.

Не допускается приемка в эксплуатацию подземных или подводных железобетонных конструкций, подвергающихся опасности электрокоррозии, с повреждениями защитного слоя бетона (отколы, выбоины) глубиной более 5 мм и длиной более 50 мм. На поврежденных участках необходимо восстановить защитный слой бетона.

В бетон конструкций, находящихся в поле тока от постороннего источника, не допускается вводить добавки хлористых солей, а в бетон предварительно напряженных конструкций, армированных сталью классов Ат-IV, Ат-V, Ат-VI, А-V и А-VI, — добавки хлористых солей, нитратов и нитритов.

Б. Для защиты от электрокоррозии в железобетонных конструкциях отделений электролиза следует предусматривать электроизоляционные швы шириной не менее 30 мм.

В отделениях водных растворов устройство швов необходимо:

в перекрытиях под электролизеры и рабочих площадках для обслуживания электролизеров не реже, чем через каждые 24 м в обоих направлениях;

между перекрытием под электролизеры и примыкающими к нему железобетонными стенами, колоннами и перекрытиями других отделений;

в подземных конструкциях (ленточных фундаментах, фундаментных балках, каналах, коллекторах) на выходе из отделения.

Швы выполняются из электроизоляционных мастичных, листовых и рулонных материалов на основе битума (кроме рубероида), полиэтилена, полихлорвинилового пластиката и т. п., полимерраствора, в виде клеевых соединений монтажных стыков конструкций или в виде воздушных зазоров.

В отделениях электролиза расплавов устройство швов необходимо:

в надземных конструкциях, совмещая их с температурными швами;

в подземных конструкциях — не реже, чем через каждые 40 м и не менее одного между двумя продольными рядами электролизеров.

Швы выполняются из материалов на основе битума и т. п. или в виде воздушных зазоров.

В условиях эксплуатации воздушные зазоры должны содержаться в чистоте и ничем не перекрываться.

В. В отделениях электролиза водных растворов солей опоры под электролизеры, башмаки для железобетонных опор под электролизеры, балки под электролизеры, опорные столбы под шинопроводы, фундаменты под электролизеры, опорные балки и фундаменты под оборудование, соединяемое с электролизерами, рекомендуется предусматривать из полимербетона или сталепolyмербетона.

Не допускается предусматривать из железобетона:

фундаменты под электролизеры при установке электролизеров на нулевой отметке или отметке ниже нулевой; каналы, желоба и тому подобные конструкции для прокладки коммуникаций в полу отделений электролиза водных растворов солей.

Указанные конструкции следует проектировать:

для отделений электролиза водных растворов солей — из неармированного бетона, полимербетона, кислотостойкого кирпича;

для отделений электролиза расплавов солей — из неармированного бетона или из бетона с местным армированием.

Эстакады под электролизеры и фундаменты под оборудование (насосы, моечные машины и другое оборудование) в отделениях электролиза водных растворов солей рекомендуется устанавливать непосредственно на пол при сохранении сплошности гидроизоляции.

Для защиты от электрокоррозии железобетонных фундаментов зданий цехов электролиза следует предусматривать антикоррозионную защиту поверхности фундаментов не слабее, чем для слабоагрессивных сред. При наличии агрессивных грунтовых вод защита выполняется в соответствии с СНиП 2.03.11—85 и настоящим Пособием (разд. 4).

Примечания: 1. При высоком уровне грунтовых вод любой агрессивности для повышения надежности защиты железобетонных фундаментов от электрокоррозии рекомендуется предусматривать (при соответствующем технико-экономическом обосновании) устройство электроизолирующего слоя между колонной и фундаментом;

в отделениях электролиза водных растворов — омоноличиванием колонны в стакане полимерраствором на основе эпоксидных (в соответствии с «Рекомендациями по приготовлению и применению полимеррастворов на основе эпоксидных смол для защиты строительных конструкций от электрокоррозии», (Свердловск, Уральский ПромстройНИИпроект, 1985), полиэфирных, полиамидных смол; при этом электроизолирующий слой (толщиной не менее 10 мм в отвержденном состоянии) должен быть выведен выше уровня пола на высоту 300 мм;

в отделениях электролиза расплавов — укладкой плиток из диабазы, базальта, шлакосталла на арзамит-замаске или полимеррастворе с введением добавок антипренов, а также из других материалов с учетом температурных условий.

2. При высоком уровне грунтовых вод любой агрессивности для повышения надежности защиты от электрокоррозии свайных фундаментов под оборудование рекомендуется предусматривать (при соответствующем технико-экономическом обосновании) электроизолирующий слой по верху бетонной подготовки:

в отделениях электролиза растворов — из полимерраствора (толщиной не менее 10 мм в отвержденном состоянии), рулонных материалов и т. п.;

в отделениях электролиза расплавов — из асфальта (толщиной 20 мм) и т.п.

Для защиты балок подвальных эстакад отделений электролиза водных растворов солей в местах обливов должны предусматриваться козырьки из армированного винилпласта, полиэтилена и тому подобных материалов или металлические гуммированные козырьки.

Если по условиям технологического процесса и монтажа оборудования при выходе из отделения электролиза водных растворов солей не может быть обеспечен разрыв пути блуждающего тока по трубопроводам и другим коммуникациям, транспортирующим электролит, должны предусматриваться мероприятия по защите от электрокоррозии железобетонных конструкций других отделений цеха и отдельно стоящих зданий и сооружений, связанных с трубопроводами с отделением электролиза.

Г. Для защиты железобетонных конструкций сооружений транспорта, электрифицированного на постоянном токе, предусматриваются требования, изложенные в данном пункте.

Для железобетонных конструкций железнодорожного транспорта должна предусматриваться установка электроизолирующих деталей и устройств для изоляции:

а) деталей крепления конструкций контактной сети от арматуры и бетона железобетонных конструкций опор контактной сети, мостов, эстакад, тоннелей и т. п. или деталей крепления от заземляемых на рельсы элементов конструкций контактной сети (щеток изоляторов, штырей и т. п.);

б) железобетонных анкеров опор контактной сети от оттяжек;

в) всех металлических конструкций (перилы и т.п.), располагаемых на железобетонных сооружениях и по условиям техники безопасности заземляемых на рельсы, от арматуры сооружений;

г) арматуры железобетонных опор и фундаментов металлических опор, устанавливаемых на мостах, эстакадах и т. п., от арматуры конструкций указанных сооружений;

д) заземляющих проводников от бетона и арматуры;

е) металлических мачт светофоров и консольных металлических опор от анкерных болтов и бетона фундаментов;

ж) заземленных на рельсы металлических частей железобетонных мачт светофоров от бетона и арматуры мачт.

Электрическое сопротивление цепи заземления опор контактной сети и деталей крепления контактной сети к конструкциям мостов, эстакад, тоннелей и т. п. при приемке их в эксплуатацию должно быть не менее 10000 Ом.

Арматура конструкций железнодорожных платформ не должна иметь контактов с металлическими конструкциями и арматурой железобетонных конструкций пешеходных мостов.

Для защиты железобетонных конструкций линий трамвая:

на лежневые части блоков или лежней следует укладывать прокладки из полимерных материалов, обладающих высокими диэлектрическими свойствами;

арматура железобетонных элементов подрельсовых оснований и промежуточные рельсовые крепления не должны иметь прямого контакта с рельсами.

Для защиты железобетонных конструкций метрополитена:

отделку перегонных тоннелей и станций метрополитена следует выполнять из водонепроницаемых материалов. В случаях применения отделок из сборных железобетонных конструкций должны предусматриваться надежная гидроизоляция, исключая обводнение тоннелей, а также смачивание внутренней поверхности тоннелей и бетона верхнего строения пути;

в местах примыкания перегонных тоннелей к вестибюлям станций метрополитена мелкого заложения должны предусматриваться швы, заполняемые бетоном, с обеспечением сплошности гидроизоляции между тоннелями и вестибюлями станций;

при необходимости применения непрерывных стержней распределительной арматуры для армированного омоноличивания элементов сборных отделок тоннелей метрополитена следует предусматривать разрывы этой арматуры, имея в виду, что длина участков омоноличивания должна быть не более 30 м;

Все железобетонные подземные коллекторы и трубопроводы, расположенные на территории депо метрополитена, должны иметь наружное защитное гидроизоляционное покрытие;

в местах пересечения линий метрополитена мелкого заложения с трамвайными путями обделка тоннелей метрополитена со стороны, обращенной к грунту, должна иметь защитное гидроизоляционное покрытие в пределах трамвайной линии и по 20 м в каждую сторону от оси пересечения;

не разрешается оставлять металлические монтажные связи между элементами обделки тоннелей метрополитена, если они создают непрерывную цепь для блуждающих токов.

Д. Мероприятия III группы защиты железобетонных конструкций от коррозии блуждающими токами заключаются в применении катодной, активной (электрохимической), протекторной, электродренажной защиты.

При проектировании активной защиты должны выполняться требования настоящего Пособия, а также ГОСТ 9.015—74*, ГОСТ 16149—70 в части требований к установкам электродренажной, катодной и протекторной защиты и требований к безопасности при проведении работ по строительству и эксплуатации этих установок.

При активной (электрохимической) защите железобетонных конструкций от электрокоррозии вся арматура этих конструкций должна соединяться между собой электросваркой или должны предусматриваться другие меры по исключению опасного влияния токов на отдельные части арматуры. Конструкции должны иметь выводы арматуры для подсоединения к ним устройств активной защиты и контрольно-измерительных пунктов.

Электрохимическая защита должна осуществляться таким образом, чтобы исключалось вредное влияние токов защиты на смежные железобетонные и металлические сооружения. Вредным влиянием на смежные сооружения считается появление опасности электрокоррозии на соседних сооружениях, ранее не требовавших защиты; изменение величины защитного потенциала, которое не может быть снято регулировкой применяемых средств защиты.

Е. Катодная защита железобетонных конструкций от электрокоррозии заключается в катодной поляризации арматуры от внешнего источника тока; при этом отрицательный полюс источника тока подключается к арматуре защищаемых конструкций, положительный — к катодному заземлению, не имеющему непосредственной электрической связи с арматурой. Катодная защита железобетонных конструкций предусматривается в случае, если эти конструкции удалены от источника блуждающих токов. Кроме того, катодная защита применяется совместно с электродренажной защитой на участках железобетонных конструкций, удаленных от точки дренирования, если включением электродренажей не удастся обеспечить защиту железобетонных конструкций в пределах опасной зоны.

Протекторная защита железобетонных конструкций от электрокоррозии заключается в катодной поляризации арматуры путем подключения к ней электродов (протекторов) из металла, обладающего в данной среде более отрицательным потенциалом, чем потенциал арматуры.

Протекторная защита железобетонных конструкций должна предусматриваться в тех же случаях, что и катодная, если величина блуждающих токов может быть скомпенсирована током протектора.

Электродренажная защита железобетонных конструкций от электрокоррозии заключается в том, что блуждающие токи, попавшие на железобетонные конструкции, отводятся на источник блуждающего тока путем устройства электрической перемычки между арматурой защищаемых конструкций и источником.

Электродренажная защита должна предусматриваться для железобетонных конструкций, расположенных вблизи источников блуждающих токов (как правило, на расстоянии не более 300 — 500 м).

Ж. Для подземных железобетонных конструкций зданий и сооружений, расположенных в поле тока от постороннего источника, рекомендуются следующие виды активной защиты:

для трубопроводов, коллекторов, протяженных железобетонных фундаментов и т. п. — электродренажная, катодная или протекторная защита (прил. 11);

для железобетонных заглубленных и полузаглубленных резервуаров — катодная и протекторная защита.

Примечания: 1. При заводском изготовлении железобетонных труб необходимо предусматривать специальные выводы арматуры или закладные детали, соединенные с арматурой, для устройства электрических перемычек между арматурой смежных секций труб.

2. В каждой секции железобетонных коллекторов должны оставаться специальные выводы арматуры для устройства электрических перемычек между арматурой смежных секций коллекторов.

3. При катодной и протекторной защите железобетонных резервуаров для создания электрического контакта всех витков арматуры между собой по периметру резервуара должна предусматриваться установка вертикальных стальных шин, а при многорядном размещении арматуры соединение витков арматуры между собой должно выполняться путем установки основных и дополнительных шин.

И. В отделениях электролиза при невозможности устранения в процессе эксплуатации утечки тока на отдельные конструкции рекомендуется предусматривать электродренажную защиту:

для подванных железобетонных конструкций отделений электролиза водных растворов, заключающуюся в том, что металлические основания изоляторов последовательно расположенных электролизеров соединяются между собой металлическими перемычками, привариваемыми к основаниям изоляторов;

для железобетонных фундаментов при попадании блуждающих токов на арматуру фундаментов с надземной части металлических и железобетонных конструкций, заключающуюся в том, что арматура фундаментов

соединяется металлическими перемычками с металлическими электродами, устанавливаемыми в грунт вокруг фундамента. При этом для повышения надежности защиты между заземляющими электродами и арматурой фундамента может устанавливаться вентильная перемычка.

6.3 (2.71—2.72). Способы защиты от действия переменного тока при использовании железобетонных конструкций в качестве заземляющих устройств заключаются в соединении арматуры всех элементов конструкций (а также закладных деталей, устанавливаемых в железобетонные колонны для присоединения электрического технологического оборудования) в непрерывную электрическую цепь по металлу путем сварки арматуры или закладных деталей, соприкасающихся элементов конструкций (при этом не должна меняться расчетная схема работы конструкций).

Не допускается использование в качестве заземлителей железобетонных фундаментов, подвергающихся воздействию сред средней и сильной степени агрессивного воздействия, а также железобетонных конструкций для заземления электроустановок, работающих на постоянном электрическом токе.

Для защиты от электрокоррозии железобетонных конструкций сооружений рельсового транспорта, электрифицированного на переменном токе, следует предусматривать установку электроизолирующих деталей и устройств, обеспечивающих электрическое сопротивление не менее 10000 Ом цепи заземления опор контактной сети и деталей крепления контактной сети к элементам конструкций мостов, эстакад, тоннелей и т. п. В этом случае опасность электрокоррозии железобетонных конструкций в период эксплуатации не устанавливается, так как указанное электрическое сопротивление, при котором отсутствует опасность электрокоррозии, обеспечивается при выполнении требований, необходимых для нормальной работы рельсовых цепей автоблокировки.

7. ТЕХНИКО-ЭКОНОМИЧЕСКИЕ ОБОСНОВАНИЯ ВЫБОРА ЭФФЕКТИВНЫХ ПРОЕКТНЫХ РЕШЕНИЙ АНТИКОРРОЗИОННОЙ ЗАЩИТЫ

7.1. При проектировании защиты от коррозии железобетонных конструкций выбор конструктивных решений, средств и способов защиты в зависимости от вида, степени и условий агрессивного воздействия должен проводиться на основе оценки технико-экономической целесообразности их применения в конкретных условиях строительства и эксплуатации. Основной технической задачей при этом является учет функционального назначения производственных зданий и сооружений при обеспечении нормальной эксплуатации размещаемого технологического оборудования и машин в течение длительного срока службы и соответствующих условий производственной среды для работающих.

При сравнении рекомендуемых вариантов защиты следует учитывать периодичность возобновления мер вторичной защиты конструкций, освоение промышленного выпуска и порядок поставки коррозионно-стойких материалов для конкретных объектов строительства. Примерные сроки службы (периодичность возобновления) антикоррозионной защиты поверхностей конструкции в зависимости от условий эксплуатации приведены в табл. 26.

Таблица 26

Конструктивные элементы и способы защиты	Сроки службы защиты (лет) при степени агрессивности воздействия среды		
	слабой	средней	сильной
Лакокрасочные покрытия:			
химстойкие нетрещиностойкие	6	4	3
» трещиностойкие	10	7	5
Покрытия для защиты закладных металлических деталей и стыковых соединений:			
лакокрасочные	6	4	3
металлические	15	10	8
комбинированные	20	15	10
Футеровка и облицовка химстойкими штучными материалами	13	10	8
Пленочные и мастичные (толстослойные) защитные по-	12	9	7

крытия			
Гидроизоляция (рулонная и обмазочная) и штукатурка	7	4	3
Покрытия полов производственных зданий:			
цементные и бетонные	10	8	4
асфальтовые и асфальтобетонные	8	5	3
керамические и клинкерные	15	13	10
полимербетонные и полимерные	20	18	15
Примечание. Указанные сроки службы следует уточнять по результатам натурных наблюдений и экспериментальных исследований.			

Предусматриваемые в проекте меры первичной и вторичной защиты должны обеспечивать указанные в табл. 27 межремонтные сроки службы (периодичность капитальных ремонтов) бетонных и железобетонных конструкций — при различных условиях эксплуатации в агрессивных средах.

Таблица 27

Конструкции	Периодичность капитального ремонта (лет) при степени агрессивности воздействия среды		
	слабой	средней	сильной
Фундаменты массивные	60	40	35
Элементы сборных фундаментов (в том числе сваи, балки)	50	30	25
Стеновые панели и блоки	20	18	15
Колонны и стойки	50	45	40
Фермы, балки, ригели и связи	30	23	18
Плиты покрытий и перекрытий	20	13	15

Капитальным ремонтом считается ремонт, при котором производится восстановление или частичная замена изношенных за межремонтный срок службы строительных конструкций, состояние которых снижает эксплуатационные характеристики зданий и сооружений или их отдельных частей.

Приведенные сроки возобновления вторичной защиты и периодичность капитальных ремонтов конструкций следует рассматривать как минимальные при соблюдении действующих правил проектирования, строительства и эксплуатации производственных зданий в агрессивных средах.

При применении новых коррозионно-стойких материалов и средств антикоррозионной защиты с использованием достижений науки, техники и передового опыта они могут быть повышены до оптимальных с учетом ожидаемой народнохозяйственной экономической эффективности.

7.2. Методика определения экономической эффективности антикоррозионной защиты строительных конструкций предусматривает сравнение совокупных капитальных вложений и эксплуатационных расходов по вариантам защиты, приведенных к годовой размерности с учетом фактора времени.

Оптимальные меры защиты от коррозии с точки зрения экономичности выявляются сопоставлением приведенных затрат различных вариантов антикоррозионных мероприятий.

Приведенные затраты по каждому из сравниваемых вариантов антикоррозионной защиты учитываются а сфере изготовления изделий и деталей, транспортирования и монтажа конструкций, возведения зданий и сооружений, а также затрат по последующей их эксплуатации.

Приведенные затраты (в руб.) рассчитываются на единую натуральную единицу измерения, характеризующую сравниваемые строительные конструкции или способ антикоррозионной защиты (шт., м³, м², м, т).

Из рассматриваемых вариантов защиты от коррозии наиболее экономичным (оптимальным) следует принимать тот, при котором суммарные приведенные затраты будут наименьшими.

Величина экономического эффекта при сравнении вариантов антикоррозионной защиты конструкций определяется по формуле

$$\mathcal{E} = [(Z_{н1} + Z_{с1}) - (Z_{н2} + Z_{с2})] A_2, \quad (1)$$

где $Z_{н1}$ и $Z_{н2}$ — приведенные затраты, осуществляемые до начала эксплуатации зданий или сооружений, по сравниваемым вариантам защиты; $Z_{с1}$ и $Z_{с2}$ — то же, осуществляемые в процессе эксплуатации; A_2 — объем

(количество) или площадь поверхности конструкций с эффективной защитой, приходящиеся на проектируемый строительный объект.

7.3. При оценке экономической эффективности антикоррозионной защиты на предварительных стадиях проектирования приведенные затраты для каждого из сравниваемых вариантов рекомендуется определять по формуле

$$Z = \left[\sum_1^n Z_{M(c)} + (C_d + C_3) \right] a_t + \sum_1^{\gamma_{к.р.}-1} \frac{C_{к.р.}}{a_t} + \sum_1^{\gamma_{з.к.}-1} \frac{C_{з.к.}}{a_t} + \sum_1^{\gamma-1} \frac{C_{по.}}{a_t}, \quad (2)$$

где $Z_{M(c)}$ — приведенные капитальные вложения в сопряженные отрасли промышленности, изготавливающие и поставляющие используемые для антикоррозионной защиты материалы; n — количество материалов, отличающихся по виду или расходу в сравниваемых вариантах защиты; C_d — стоимость конструкций «в деле» без защиты от коррозии; C_3 — проектная стоимость антикоррозионной защиты ($Z_{M(c)}$, C_d и C_3 принимаются по усредненным (удельным показателям, приведенным в табл. 1 прил. 12); $C_{к.р.}$ — затраты на один капитальный ремонт; $C_{з.к.}$ — затраты на возобновление вторичной защиты конструкций от коррозии ($C_{к.р.}$ и $C_{з.к.}$ принимаются по ориентировочным данным табл. 2 прил. 12); $C_{п.о.}$ — народнохозяйственные потери, связанные с простоями размещенного в здании технологического оборудования при проведении ремонтов строительных конструкций.

Для учета различий вытекающих из разновременности рассматриваемых в формуле (2) затрат и приведения этих затрат к одному моменту времени (база приведения), используется коэффициент приведения α_t , определяемый по формуле

$$\alpha_t = (1 + E)^t. \quad (3)$$

где E — норматив приведения разновременных затрат, принимаемый 0,08 — 0,1; t — время в годах между моментом осуществления затрат и базой приведения.

За базу приведения принимается начало первого года эксплуатации здания и сооружения.

Как видно из формулы (2), затраты, осуществляемые до начала эксплуатации, приводятся к базе приведения умножением на коэффициент α_t , а эксплуатационные затраты делятся на соответствующий им по времени коэффициент α_t . При нормативных сроках строительства от 1 до 4 лет коэффициенты α_t равны 1,1; 1,21; 1,33 и 1,46.

Значения коэффициентов приведения эксплуатационных затрат $1/\alpha_t = 1/(1 + E)^t$ при нормативе $E = 0,1$ указаны в табл. 28.

Таблица 28

Единицы лет	Десятки лет					
	0	1	2	3	4	5
0	1	0,385	0,149	0,057	0,022	0,008
1	0,909	0,35	0,135	0,052	0,02	0,007
2	0,826	0,318	0,123	0,047	0,018	0,007
3	0,751	0,29	0,111	0,043	0,016	0,006
4	0,683	0,263	0,101	0,039	0,015	0,005
5	0,621	0,239	0,092	0,035	0,013	0,005
6	0,564	0,217	0,084	0,032	0,012	0,004
7	0,513	0,198	0,076	0,029	0,011	0,004
8	0,466	0,18	0,069	0,026	0,01	0,003
9	0,424	0,163	0,063	0,024	0,009	0,003

Примечание. При $t = 45$ лет $1/\alpha_t = 0,013$; при $t = 25$ лет $1/\alpha_t = 0,092$; при t от 60 до 69 лет $1/\alpha_t = 0,002$; при $t = 70$ лет и более $1/\alpha_t = 0,001$.

Количество капитальных ремонтов в формуле (2) определяется величиной $\gamma_{к.р.} - 1 = T_c/T_{к.р.} - 1$ (T_c — нормативный срок службы здания в годах; $T_{к.р.}$ — периодичность капитального ремонта конструкций), а количество возобновлений вторичной защиты от коррозии — величиной $\gamma_{з.к.} - 1 = T_c/T_{з.к.} - 1$ ($T_{з.к.}$ — сроки службы вторичной защиты).

7.4. В отдельных отраслях промышленности при проведении капитальных ремонтов строительных конструкций возможны простои размещенного в производственных зданиях технологического оборудования. Это вызывает неполное использование основных фондов предприятия и соответствующие народнохозяйственные потери (косвенные потери от коррозии).

Величина указанных в последнем члене формулы (2) потерь от простоя оборудования $C_{п.о.}$ может быть определена по формуле

$$C_{п.о.} = E_n K_{об} T_{п.об}, \quad (4)$$

где E_n — нормативный коэффициент эффективности капитальных вложений; $K_{об}$ — проектная стоимость технологического оборудования или машин, простаивающих при капитальном ремонте строительных конструкций (принимается по табл. 4 прил. 12); $T_{п.об}$ — время в годах, в течение которого простаивает основное технологическое оборудование цеха (принимается условно равным продолжительности капитального ремонта конструкции (см. табл. 3 прил. 12)).

Поскольку расчеты приведенных затрат по сравниваемым вариантам антикоррозионной защиты проводятся на натуральную единицу измерения конструкций, необходимо иметь соответствующие технические проектные данные. Для предварительных расчетов рекомендуется использовать приведенные в табл. 29 усредненные показатели по сборным железобетонным конструкциям одноэтажного производственного здания.

Таблица 29

Конструкции	Объем сборных конструкций, в м ³ на 1 м ² здания	Площадь здания, в м ² на 1 м ³ бетона конструкции
Элементы фундаментов	0,04	25
Колонны, стойки	0,015	67
Подстропильные фермы и балки	0,02	50
Стропильные фермы и балки	0,03	33
Плиты покрытий	0,06	17
Стеновые панели	0,02	50

Использование усредненных показателей позволяет на предварительной стадии проектирования оценить наиболее экономичный вариант антикоррозионной защиты или определить оптимальные межремонтные сроки службы строительных конструкций при минимуме приведенных затрат. Стоимость используемых при антикоррозионной защите строительных конструкций материалов и изделий может быть уточнена по действующим прейскурантам оптовых цен.

7.5. На стадии рабочего проектирования уточнение экономической эффективности защиты конструкций от коррозии достигается за счет увеличения количества учитываемых технико-экономических параметров.

Конкретизируются принятые объемно-планировочные и конструктивные решения, назначение проектируемого предприятия, характер и годовой объем выпускаемой им продукции, территориальное расположение объекта и поставщиков строительных конструкций и материалов, механовооруженность строительной или ремонтно-строительной организации, применяемые средства механизации монтажных и антикоррозионных работ и т. п.

В составе эксплуатационных затрат дополнительно учитываются затраты на текущие ремонты строительных конструкций, ежегодные затраты по обслуживанию специальных средств защиты и техническому содержанию зданий и сооружений. Расширяется круг учитываемых прямых и косвенных потерь от коррозии строительных конструкций.

Технико-экономические обоснования выбора эффективного варианта защиты от коррозии должны базироваться на соответствующих расчетах, выполняемых по «Руководству по определению экономической эффективности повышения качества и долговечности строительных конструкций» (М.: Стройиздат, 1981), методическим материалам СЭВ по стандартизации «Защита от коррозии в строительстве. Методы определения экономической эффективности» (ММ 6-83), «Защита от коррозии в строительстве. Метод определения экономических потерь» (ММ 10-85). Ниже приводятся примеры технико-экономических расчетов.

Пример 1. Требуется определить экономическую эффективность антикоррозионной защиты поверхности железобетонных стропильных балок одноэтажного промышленного здания на предварительной стадии проектирования.

Общая производственная площадь здания химического производства 10000 м², степень агрессивного воздействия среды — среднеагрессивная, срок строительства здания — 2 года, нормативный срок службы здания — 80 лет. Балка двутаврового сечения пролетом 12 м по серии 1.462-1 (вып. 1), под расчетную нагрузку 65 МПа, объем бетона 2 м³, общий расход стали — 242 кг, площадь поверхности балки, защищаемая лакокрасочным покрытием, — 20 м.

Система антикоррозионной защиты балок лакокрасочными покрытиями представлена в двух вариантах:

1 — защитное нетрещиностойкое химически стойкое покрытие из одного слоя грунтовки лаком ХВ-784 толщиной 15 мкм (расход лака 0,194 кг/м²) и семи покрывных слоев эмалью ХВ-785 с общей толщиной покрытия 140 мкм (расход эмали 1,13 кг/м²).

2 — защитное трещиностойкое покрытие из двух слоев грунтовки лаком ХП-734 толщиной 30 мкм (расход лака 0,4 кг/м²) и восьми покрывных слоев эмалью ХП-799 (расход эмали 1,3 кг/м²).

Способ нанесения лакокрасочных покрытий в обоих вариантах — пневматическое напыление пистолетом-краскораспылителем 0—45.

Трещиностойкое покрытие на основе хлорсульфированного полиэтилена ХП обладает большими защитными свойствами и позволяет увеличить межремонтный срок службы конструкций (до 30 лет).

По табл. 26 и 27 ориентировочные сроки службы защитных лакокрасочных покрытий для среднеагрессивной среды составляют $T_{з.к.1} = 4$ года и $T_{з.к.2} = 7$ лет, а периодичность капитальных ремонтов $T_{к.р.1} = 23$ года и $T_{к.р.2} = 30$ лет.

Так как в сравниваемых вариантах защиты применяемые материалы отличаются по виду и расходу, определяем приведенные капитальные вложения в производство лакокрасочных материалов с учетом их расхода на одну балку (20 м² поверхности), коэффициента эффективности капитальных вложений ($E_n = 0,15$) и данных удельных капитальных вложений по табл. 1 прил. 12 (пп. 3.2 и 3.4; пп. 3.3 и 3.5):

$$C_{м(с)1} = 0,15 \cdot 20 \cdot 0,715 \cdot 0,194 + 0,15 \cdot 20 \cdot 0,725 \cdot 1,13 = 2,88 \text{ руб.};$$

$$C_{м(с)2} = 0,15 \cdot 20 \cdot 0,875 \cdot 0,4 + 0,15 \cdot 20 \cdot 0,9 \cdot 1,3 = 4,56 \text{ руб.}$$

Стоимость стропильной балки «в деле» (без защиты от коррозии) принимаем по п. 1.3 табл. 1 прил. 12:

$$C_{д1} = C_{д2} = 106 \text{ руб.}$$

Проектную стоимость лакокрасочной защиты в зависимости от вида материалов принимаем по табл. 1 прил. 12 (пп. 3.2 и 3.4; пп. 3.3 и 3.5) с учетом расхода материалов и площади защиты (20 м²):

$$C_{з1} = 20 (0,194 \cdot 0,6 + 1,13 \cdot 0,79) = 20,18 \text{ руб.};$$

$$C_{з2} = 20 (0,4 \cdot 0,735 + 1,3 \cdot 1) = 31,88 \text{ руб.}$$

Народнохозяйственные потери от простоя расположенного в здании технологического оборудования определяем по формуле (4), пользуясь данными табл. 29 и прил. 12.

По табл. 4 прил. 12 ориентировочная стоимость технологического оборудования для предприятий химической промышленности на 1 м² общей площади производственных зданий $K_{об} = 148$ руб.

По табл. 29 на 1 м² бетона подстропильных балок приходится 50 м² производственной площади здания, т.е. в рассматриваемом примере на одну балку (объемом 2 м³) приходится 100 м² площади здания. По табл. 3 прил. 12 ориентировочная продолжительность капитального ремонта балок на 1 м³ бетона конструкции составляет 0,013 года, т.е. в нашем случае (при объеме бетона в балке 2 м³) равна 0,026 года.

Таким образом, величина потерь по формуле (4) составляет

$$C_{по} = 0,15 \cdot 148 \cdot 100 \cdot 0,026 = 57,72 \text{ руб.}$$

Обобщенные исходные параметры для расчета экономического эффекта на одну балку приведены в табл. 30.

Таблица 30

Показатели	Размерность	Вариант 1	Вариант 2
1. Коэффициент эффективности капитальных вложений E_n	—	0,15	0,15
2. Норматив приведения разновременных затрат E	—	0,1	0,1
3. Приведенные капитальные вложения в сопряженные отрасли $C_{м(с)}$	руб.	2,88	4,56
4. Стоимость антикоррозионной защиты балки лакокрасочными покрытиями C_3	»	20,18	31,88
5. Расчетная стоимость балки «в деле» без защиты от коррозии $C_д$	»	106	106
6. Нормативный срок строительства объекта	лет	2	2
7. Срок службы здания T_c	»	80	80

8. Затраты на капитальный ремонт по табл. 2 прил. 12 $C_{к.р.} = C_{д,0,55} + C_{з,1,25}$	руб.	83,53	98,15
9. Периодичность проведения капитальных ремонтов	лет	23	30
10. Затраты на возобновление антикоррозионной лакокрасочной защиты по табл. 2 прил. 12 $C_{з.к.} = C_{з,1,25}$	руб.	25,23	39,85
11. Периодичность возобновления (срок службы) лакокрасочной защиты	лет	4	7
12. Потери от простоя основного технологического оборудования во время проведения капитального ремонта железобетонной балки $C_{п.о.}$	руб.	57,7	57,7
13. Количество балок на общую площадь проектируемого цеха A_2	шт.	100	100

Приведенные затраты, осуществляемые до начала эксплуатации по сравниваемым вариантам с учетом фактора времени и срока строительства объекта 2 года ($\alpha_t = 1,21$) равны:

$$Z_{н1} = (2,88 + 106 + 20,18) \cdot 1,21 = 156,16 \text{ руб.}$$

$$Z_{н2} = (4,56 + 106 + 31,88) \cdot 1,21 = 172,35 \text{ руб.}$$

Приведенные затраты в процессе эксплуатации с учетом фактора времени при значениях $1/\alpha_t$, принимаемых по табл. 28, равны:

Для варианта 1

Количество капитальных ремонтов $\gamma_{к.р.} - 1 = 80/23 - 1 = 3$, т.е. по табл. 28: $1/\alpha_{23} = 0,111$; $1/\alpha_{46} = 0,012$ и $1/\alpha_{69} = 0,002$.

Затраты на капитальные ремонты, приведенные к началу эксплуатации: $\sum_1^3 C_{к.р.1} 1/\alpha_t = 83,53 (0,111 + 0,012 + 0,002) = 83,53 \cdot 0,125 = 10,44 \text{ руб.}$

Количество возобновлений лакокрасочных покрытий при сроке службы $T_{з.к.} = 4$ годам: $\gamma_{з.к.} - 1 = 80/4 - 1 = 19$.

Затраты на возобновление антикоррозионной защиты с учетом $1/\alpha_t$ по табл. 28, приведенные к началу эксплуатации:

$\sum_1^{19} C_{з.к.1} 1/\alpha_t = 25,23 (0,683 + 0,466 + 0,318 + 0,217 + 0,148 + 0,101 + 0,069 + 0,047 + 0,032 + 0,022 + 0,015 + 0,01 + 0,007 + 0,004 + 0,002 + 0,002 + 0,002 + 0,001 + 0,001) = 25,23 \cdot 2,147 = 54,17 \text{ руб.}$

Сумма потерь от простоя технологического оборудования цеха во время капитальных ремонтов балки, приведенная к началу эксплуатации $\sum_1^3 C_{п.о.1} 1/\alpha_t = 57,7 (0,111 + 0,012 + 0,002) = 57,7 \cdot 0,125 = 7,21 \text{ руб.}$

Для варианта 2

Количество капитальных ремонтов $\gamma_{к.р.} - 1 = 80/30 - 1 = 2$, т.е. по табл. 28 $1/\alpha_{30} = 0,057$ и $1/\alpha_{60} = 0,002$.

Затраты на капитальные ремонты, приведенные к началу эксплуатации: $\sum_1^2 C_{к.р.2} 1/\alpha_t = 98,15 (0,057 + 0,002) = 5,79 \text{ руб.}$

Количество возобновлений лакокрасочной защиты $\gamma_{з.к.} - 1 = 80/7 - 1 = 11$.

Затраты на возобновление защиты, приведенные к началу эксплуатации, с учетом коэффициентов $1/\alpha_t$ (по табл. 28 при $T_{з.к.} = 7$ годам: $\sum_1^{11} C_{з.к.} 1/\alpha_t = 39,85 (0,513 + 0,263 + 0,135 + 0,069 + 0,035 + 0,018 + 0,009 + 0,004 + 0,002 + 0,001 + 0,001) = 39,85 \cdot 1,05 = 41,84 \text{ руб.}$

Для облегчения и ускорения расчетов суммарные коэффициенты приведения разновременных затрат $\sum 1/\alpha_t = \mu$ в зависимости от срока службы здания T_c и срока службы антикоррозионной защиты $T_{а.к.}$ приведены в табл. 5 прил. 12.

В рассматриваемом случае при $T_c = 80$ лет и $T_{з.к.} = 7$ лет по табл. 5 прил. 12 $\mu = 1,05$.

Сумма потерь от простоя технологического оборудования $\sum_1^2 C_{п.о.} 1/\alpha_t = 57,7 (0,057 + 0,002) = 3,4$ руб.

Таким образом, суммарные приведенные затраты по сравниваемым вариантам защиты по формуле (8) равны:

$$Z_1 = 156,16 + 10,44 + 54,17 + 7,21 = 227,98 \text{ руб.};$$

$$Z_2 = 172,35 + 5,79 + 41,84 + 3,4 = 223,38 \text{ руб.}$$

Экономический эффект на 1 балку

$$\Theta = Z_1 - Z_2 = 227,98 - 223,38 = 4,6 \text{ руб.}, \text{ или } 0,23 \text{ руб/м}^3 \text{ поверхности.}$$

Экономический эффект на проектируемое здание цеха по формуле (1) при количестве балок 100 шт. составляет

$$\Theta_{з.д.} = (227,98 - 223,38) \cdot 100 = 460 \text{ руб.}$$

Пример 2. Требуется определить эффективность применения комплексной добавки в бетон, повышающей морозостойкость бетона и долговечность железобетонных конструкций.

Для повышения межремонтных сроков службы свайной эстакады морского причала рекомендуется при изготовлении свай применить комплексную добавку в бетон (50 % эмульсии ГКЖ-94 и сульфитно-дрожжевой бражки — СДБ).

Совместное введение в бетонную смесь кремнийорганического полимера ГКЖ-94 и пластификатора СДБ позволяет уменьшить водоцементное отношение при сохранении требуемой подвижности смеси, повысить морозостойкость бетона и долговечность железобетонных конструкций.

За исходный вариант принимается конструкция причала аналогичных размеров и прочности с опорами из железобетонных свай, изготавливаемых по традиционной технологии без введения добавок в бетон.

Исходные данные для расчета (на 100 м причала)

Расчеты проводятся по методическому материалу СЭВ (ММ 6-83) с использованием табл. 28 и прил. 12 настоящего Пособия.

Исходные данные для расчета приведены в табл. 31.

Таблица 31

Наименование показателей	Единица измерения	Вариант 1 (без добавки)	Вариант 3 (с добавкой)
Нормативный срок службы (эксплуатации) причала, T_c	год	50	50
Период между началом строительства причальной эстакады и вводом ее в эксплуатацию	»	1	1
Капитальные вложения в химическую промышленность (на производство комплексной добавки), $Z_{м(с)}$	руб.	—	97,59
Норматив для приведения разновременных затрат, E	—	0,1	0,1
Расчетная себестоимость строительства причала, C_d	руб.	350606	351341
Периодичность капитальных ремонтов, $T_{к.р.}$	год	15	20
Затраты на один капитальный ремонт причала, $C_{к.р.}$	руб.	78886	81752
Среднегодовые затраты на текущие ремонты, $C_{т.р.}$	»	935	562
Расходы на 1 судносутки простоя сухогрузных судов универсального назначения	»	515	515
Продолжительность одного	лет/сут	0,27/100	0,27/100

капитального ремонта Годовой объем строительства причалов	м	500	500
---	---	-----	-----

1. Расчет приведенных затрат, осуществляемых до начала эксплуатации причала, производится по формуле (3) ММ 6-83 при

$$\alpha_t = 1,1;$$

$$З_{н1} = (350606 + 0) \cdot 1,1 = 385666,6 \text{ руб.};$$

$$З_{н2} = (351341 + 97,59) \cdot 1,1 = 386582 \text{ руб.}$$

2. Расчет приведенных затрат, осуществляемых при эксплуатации причала, производится по формуле (7) ММ 6-83, табл. 28 и табл. 5 прил. 12 настоящего Пособия:

$$\sum_1^3 C_{кр1} / \alpha_t = 78886 (1/\alpha_{15} + 1/\alpha_{30} + 1/\alpha_{45}) = 78886 (0,239 + 0,057 + 0,013) = 78886 \cdot 0,309 = 24375,8 \text{ руб.};$$

$$\sum_1^2 C_{кр2} / \alpha_t = 81752 (1/\alpha_{20} + 1/\alpha_{40}) = 81752 (0,148 + 0,022) = 81752 \cdot 0,17 = 13897,8 \text{ руб.};$$

$$\sum_1^{50} C_{тр1} / \alpha_t = 935 \cdot 9,9 = 9256,5 \text{ руб. (табл. 5 прил. 12 при } T_c = 50 \text{ лет и } T_{т.р} = 1 \text{ году).}$$

$$\sum_1^{50} C_{тр2} / \alpha_t = 562 \cdot 9,9 = 5563,8 \text{ руб. (табл. 5 прил. 12 при } T_c = 50 \text{ лет и } T_{т.р} = 1 \text{ году).}$$

Потери от простоя судов при капитальных ремонтах причала:

$$\sum_1^3 C_{п.к1} / \alpha_t = 0,15 \cdot 515 \cdot 100 \cdot 0,309 = 2387 \text{ руб.};$$

$$\sum_1^2 C_{п.к2} / \alpha_t = 0,15 \cdot 515 \cdot 100 \cdot 0,17 = 1313,3 \text{ руб.}$$

3. Суммарные приведенные затраты по сравниваемым вариантам на 100 м причала:

$$З_1 = 385666,6 + (24375,8 + 9256,5 + 2387) = 421685,9 \text{ руб.};$$

$$З_2 = 386582,5 + (13897,8 + 5563,8 + 1313,3) = 407357,4 \text{ руб.}$$

4. Годовой экономический эффект от применения комплексной добавки в бетон на 500 м причала

$$\mathcal{E}_r = (421685,9 - 407357,4) \cdot 5 = 71642,5 \text{ руб.}$$

ПРИЛОЖЕНИЕ 1(1)

Группы агрессивных газов в зависимости от их вида и концентрации

Наименование	Концентрация, мг/м ³ , для групп газов			
	A	B	C	D
Углекислый газ	До 2000	Св. 2000	—	—
Аммиак	» 0,2	Св. 0,2 до 20	Св. 20	—
Сернистый ангидрид	До 0,5	Св. 0,5 до 10	Св. 10 до 200	Св. 200 до 1000
Фтористый водород	» 0,05	» 0,05 » 5	» 5 » 10	» 10 » 100
Сероводород	» 0,01	» 0,01 » 5	» 5 » 100	» 100
Оксиды азота*	» 0,1	» 0,1 » 5	» 5 » 25	» 25 » 100
Хлор	» 0,1	» 0,1 » 1	» 1 » 5	» 5 » 10
Хлористый водород	» 0,05	» 0,05 » 5	» 5 » 10	» 10 » 100

* Оксиды азота, растворяющиеся в воде с образованием растворов кислот.

Примечание. При концентрации газов, превышающей пределы, указанные в гр. «D» настоящей таблицы, возможность применения материала для строительных конструкций следует определять на основании данных экспериментальных исследований.

ПРИЛОЖЕНИЕ 2(2)

**Характеристика твердых сред
(солей, аэрозолей и пыли)**

Растворимость твердых сред в воде и их гигроскопичность	Наиболее распространенные соли, аэрозоли, пыли
Малорастворимые	Силикаты, фосфаты (вторичные и третичные) и карбонаты магния, кальция, бария, свинца; сульфаты бария, свинца; оксиды и гидроксиды железа, хрома, алюминия, кремния
Хорошо растворимые малогигроскопичные	Хлориды и сульфаты натрия, калия, аммония; нитраты калия, бария, свинца, магния; карбонаты щелочных металлов
Хорошо растворимые гигроскопичные	Хлориды кальция, магния, алюминия, цинка, железа; сульфаты магния, марганца, цинка, железа; нитраты и нитриты натрия, калия, аммония; все первичные фосфаты; вторичный фосфат натрия; оксиды и гидроксиды натрия, калия

ПРИЛОЖЕНИЕ 3

Упругость паров воды над насыщенными водными растворами хорошо растворимых солей при 20°C

Наименование растворов солей	Давление паров воды в		Равновесная относительная влажность, %	Растворимость в 100 г воды при 20 °С	Гигроскопичность
	Па	мм рт. ст.			
ZnCl ₂	233,3	1,75	10	367	Гигроскопичные
CaCl ₂	819,9	6,15	35	74,5	»
Zn(NO ₃) ₂	981,2	7,36	42	118,8	»
NH ₄ NO ₃	1565,2	11,74	67	192	Малогигроскопичные
NaNO ₃	1803,8	13,53	77	87,5	То же
NaCl	1817,2	13,63	78	35,9	»
NH ₄ Cl	1855,8	13,92	79	37,5	»
Na ₂ SO ₄	1893,2	14,2	81	19,2	»
(NH ₄) ₂ SO ₄	1895,8	14,22	81	76,3	»
KCl	2005,2	15,04	86	34,4	»
CuSO ₄	2086,5	15,65	89	76,4	»
ZnSO ₄	2123,8	15,93	91	54,1	»
KNO ₃	2167,8	16,26	93	31,6	»
K ₂ SO ₄	2306,5	17,3	99	11,1	»
CaSO ₄	—	—	—	0,20	»

Примечание. При значениях относительной влажности воздуха, больших равновесной, на поверхности образуется конденсат.

ПРИЛОЖЕНИЕ 4

А. Метод определения эффективного коэффициента диффузии для углекислого газа в бетоне

Диффузионную проницаемость бетона определяют в зависимости от толщины нейтрализованного слоя и количества углекислого газа, поглощенного бетоном за время хранения образцов в камере с повышенным содержанием углекислого газа при заданной постоянной влажности бетона.

Диффузионная проницаемость бетона определяется на образцах, имеющих форму куба, призмы или пластины, минимальный размер рабочей грани которых должен быть не менее 7 см, а толщина — не менее 3 см.

Образцы могут быть изготовлены в форме либо отобраны из конструкций. Количество образцов должно быть не менее 10. Образцы, предназначенные для испытаний, предварительно выдерживают в камере с относительной влажностью воздуха 75 ± 3 % при температуре $20 \pm 5^\circ\text{C}$ до установления постоянной массы, после чего изолируют со всех сторон, кроме одной рабочей грани, плотным покрытием, например из парафиноканифольной мастики.

Установка для проведения испытаний должна иметь постоянные параметры газовой среды: концентрацию CO_2 $10 \pm 0,5$ % по объему, относительную влажность воздуха 75 ± 3 %, температуру $20 \pm 5^\circ\text{C}$. Возможные варианты установок для испытаний представлены в «Руководстве по определению диффузионной проницаемости бетона для углекислого газа» (НИИЖБ, М., 1974).

Образцы выдерживают в камере с углекислым газом не менее 7 сут. и не более того периода, в течение которого образец будет нейтрализован на половину своей толщины.

По истечении заданного срока образцы раскалывают в направлении, нормальном неизолированной грани. На поверхность скола пипеткой наносят 0,1 %-ный раствор фенолфталеина на этиловом спирте.

Мерной линейкой измеряют толщину слоя бетона от поверхности бетона до границы слоя, окрашенного в малиновый цвет. Измерения производят через 1 см по длине кромки образца.

Эффективный коэффициент диффузии углекислого газа в бетоне рассчитывают по формуле в $\text{см}^2/\text{с}$

$$D = (m_0 X^2) / 2Ct,$$

где m_0 — Реакционная емкость бетона или объем газа, поглощенного единицей объема бетона; X — среднеарифметическая толщина нейтрализованного слоя бетона, см; C — концентрация углекислого газа в воздухе в относительных величинах по объему; t — продолжительность воздействия газа на бетон, с. Величину реакционной емкости m_0 рассчитывают по формуле

$$m_0 = 0,4Цpf,$$

где $Ц$ — численно равное содержанию цемента в бетоне, $\text{кг}/\text{м}^3$; p — количество основных окислов в цементе в пересчете на CaO в относительных величинах по массе, принимается по данным химического анализа цемента; f — степень нейтрализации бетона равная отношению количества основных окислов, прореагировавших с углекислым газом, к общему их количеству в цементе.

Б. Метод определения агрессивной углекислоты

При определении степени углекислой коррозии содержание агрессивной углекислоты в жидкой среде может быть определено экспериментально по отдельной пробе воды или путем вычисления по содержанию свободной углекислоты в общей пробе воды на химический анализ. Содержание агрессивной углекислоты определяют экспериментально в отдельной пробе воды. Пробы воды отбирают в сухую емкость на 250 мл с хорошо подобранной пробкой, в которую предварительно помещено 2 — 3 г химически чистого карбоната кальция. Анализ проводят через 5 — 6 дней (метод Гейера),

Вычисление содержания агрессивной углекислоты проводят по разности между содержанием свободной и равновесной углекислоты.

Концентрация (CO_2) свободная, мг/л, согласно требованиям ГОСТ 4979—49, должна быть определена в день отбора пробы воды на анализ.

Количество углекислоты рассчитывают по формуле:

(CO_2) равновесной = $a[\text{Ca}^{2+}] + b$, где a и b — коэффициенты, зависящие от содержания в воде ионов HCO_3^- , SO_4^{2-} , Cl^- ; концентрацию Ca^{2+} , мг/л, определяют по таблице.

Значения коэффициентов a и b

Бикарбонатная щелочность		Суммарное содержание ионов Cl^- и SO_4^{2-} , мг/л											
		0—200		201—400		401—600		601—800		801—1000		более 1000	
мг·экв/л	град	a	b	a	b	a	b	a	b	a	b	a	b
1,05	3	0	15	—	—	—	—	—	—	—	—	—	—
1,4	4	0,01	16	0,01	17	0,01	17	0	17	0	17	0	17
1,8	5	0,04	17	0,04	18	0,03	17	0,02	18	0,02	18	0,02	18
2,1	6	0,07	19	0,06	19	0,05	18	0,04	18	0,04	18	0,04	18
2,5	7	0,1	21	0,08	20	0,07	19	0,06	18	0,06	18	0,05	18
2,9	8	0,13	23	0,11	21	0,09	19	0,08	18	0,07	18	0,07	18
3,2	9	0,16	25	0,14	22	0,11	20	0,1	19	0,09	18	0,08	18
3,6	10	0,2	27	0,17	23	0,14	21	0,12	19	0,11	18	0,1	18

4	11	0,24	29	0,2	24	0,16	22	0,15	20	0,13	19	0,12	19
4,3	12	0,28	32	0,24	26	0,19	23	0,17	21	0,16	20	0,14	20
4,7	13	0,32	34	0,28	27	0,22	24	0,2	22	0,19	21	0,17	21
5	14	0,36	29	0,32	29	0,25	26	0,23	23	0,22	22	0,19	22
5,4	15	0,4	38	0,36	30	0,29	27	0,26	24	0,24	23	0,22	23
5,7	16	0,44	41	0,4	32	0,32	28	0,29	25	0,27	24	0,25	24
6,1	17	0,48	43	0,44	34	0,36	30	0,33	26	0,3	25	0,28	25
6,4	18	0,54	46	0,47	37	0,4	32	0,36	28	0,33	27	0,31	27
6,8	19	0,61	48	0,51	39	0,44	33	0,4	30	0,37	29	0,34	28
7,1	20	0,67	51	0,55	41	0,48	35	0,44	31	0,41	30	0,38	29
7,5	21	0,74	53	0,6	43	0,53	37	0,48	33	0,45	31	0,41	31
7,8	22	0,81	55	0,65	45	0,58	38	0,53	34	0,49	33	0,44	32
8,2	23	0,88	58	0,7	47	0,63	40	0,58	35	0,53	34	0,48	33
8,6	24	0,96	60	0,76	49	0,68	42	0,63	37	0,57	36	0,52	35
9	25	1,04	63	0,81	51	0,73	44	0,67	39	0,61	38	0,56	37
10,7	30	1,44	75	1,06	61	0,98	54	0,87	49	0,81	43	0,76	47
14,3	40	2,34	95	1,56	81	1,48	74	1,27	69	1,21	68	1,16	67
17,8	50	3,34	120	2,16	102	1,98	94	1,67	79	1,61	88	1,56	87
21,3	60	4,44	145	2,66	123	2,48	114	2,17	99	2,01	98	1,96	97
25	70	5,44	165	3,16	143	2,98	134	2,67	119	2,41	118	2,36	117
28,5	80	6,54	195	3,76	163	3,48	154	3,07	139	2,81	138	2,76	137
32,1	90	7,64	215	4,36	183	3,98	174	3,47	159	3,2	148	3,16	147

ПРИЛОЖЕНИЕ 5

Химические добавки, применяемые для повышения коррозионной стойкости

Таблица 1

Условные обозначения добавок и их дозировки

Вид добавок	Добавки	Условные обозначения добавок	Рекомендуемые дозировки добавок*
1. Воздухововлекающие	Смола нейтрализованная воздухововлекающая	СНВ	0,005 — 0,035
	Клей талловый пековый	КТП	0,005 — 0,035
	Омыленный талловый пек	ОТП	0,005 — 0,035
	Смола древесная омыленная	СДО	0,005 — 0,035
	Вспомогательный препарат	ОП	0,005 — 0,035
	Сульфонол	С	0,005 — 0,035
2. Пластифицирующие воздухововлекающие	Щелочной сток производства капролактама	ЩСПК	0,1 — 0,5
	Модифицированный щелочной сток производства капролактама	ЩСПК-м	0,05 — 0,2
	Черный сульфатный щелок	ЧСЩ	0,05-0,2
	Модифицированная синтетическая поверхностно-активная	СПД-м	0,05 — 0,02
	Смола омыленная водорастворимая	ВЛХК	
	Понижитель вязкости фенольный лесохимический	ПФЛХ	0,05 — 0,2
	Лесохимическая	ЛХД	0,05 — 0,2
	Нейтрализованный черный контакт	НЧК	0,1—0,2
3. Газообразующие	Контакт черный нейтрализованный рафинированный	КЧНР	0,1—0,2
	Пудра алюминиевая	ПАК	0,01 — 0,03

зующие			
4. Гидрофобизирующие	Полифенилэтоксиксилосаны**	ФЭС-50; ФЭС-66	1 — 2; 1 — 2
5. Гидрофобизирующие	Этилсиликонат натрия	ГКЖ-10	0,05—0,2
воздухово-лекающие	Метилсиликонат натрия Алюмометилсиликонат натрия Мылонафт	ГКЖ-11 АМСР М ₁	0,05 — 0,2 0,05 — 0,2 0,05—0,2
6. Гидрофобизирующие	Полигидросилоксан 136-41	ГКЖ-94	0,05 — 0,1
газовыделяющие	Полигидросилоксан 136-157м	ГКЖ-94М	0,03 — 0,08
7. Уплотняющие	Этилгидридсесквиоксан Диэтиленгликолевая смола	ПГЭН ДЭГ-1	0,05 — 0,1 1—1,5
	Триэтиленгликолевая смола	ТЭГ-1	1—1,5
	Полиаминная смола	С-89	0,6 — 1,5
	Битумная эмульсия (эмульбит)	БЭ	5 — 10
	Сульфат алюминия	СА	1,5—3
	Сульфат железа	СЖ	1,5—3
	Нитрат железа	НЖ	1,5 — 3
	Нитрат кальция	НК	1,5 — 3
8. Суперпластификаторы	Разжижитель С-3	С-3	0,3 — 1
	10-03	10-03	0,3—1
	Дофен	ДФ	0,5 — 1
	Меламинформальдегидная смола МФ-АР	МФ-АР	0,3 — 1
	НКНС 40-03	40-03	0,2—1
	Разжижитель СМФ	СМФ	0,3—1
9. Пластифицирующие	Лигносульфонат технический	ЛСТ	0,15—0,5
	Модифицированные лигносульфонаты***		
	Мелассная упаренная последрождевая барда	УПБ	0,15 — 0,3
	Водорастворимый препарат ВРП-1	ВРП-1	0,005 — 0,03
	Водорастворимый препарат С-1	С-1	0,005 — 0,03
	Плав дикарбоновых кислот	ПДК	0,4—1
	Аплассан	АПЛ	0,4 — 1
10. Стабилизирующие	Полиэтиленоксид, полиоксипропилен	ПОЭ	0,02—0,2
11. Ингибиторы коррозии стали	Нитрит натрия	НН	2 — 3
	Тетраборат натрия	ТБН	0,5—1,5
	Бихромат натрия	БХН	0,5
	Бихромат калия	БХК	0,5
	Нитрит-нитрат кальция	ННК	2 — 3
	Катапин-ингибитор	КН-1	0,025—0,15

* Дозировки добавок указаны в % массы цемента в пересчете на сухое вещество добавки или 100 %-ный продукт и зависят от вида применяемого цемента, состава бетона, технологии изготовления изделий и конструкций и условий их эксплуатации.

** Полифенилэтоксилосаны могут быть использованы только в бетонах нормального твердения.

*** Модифицированные лигносульфонаты (ЛСТМ-2, ХДСК-1, ХДСК-3, НИЛ-21, МЛС, ОКЗИЛ, МТС-1) повышают стойкость бетонов за счет водоредуцирующего действия (B/C может быть снижено на 10—15 %).

Таблица 2

Допустимые области применения некоторых химических добавок в зависимости от их коррозионного воздействия на арматуру

Изделия и конструкции, условия их эксплуатации	Область применения добавок*									
	ХЖ, ХК, ХН	НЖК	УПБ	НК,Н НК	НЖ	СН, ТНФ	БХН, БХК	НН, НН ₁	СА, СЖ	ТБН
1. Предварительно напряженные изделия и конструкции	—	—	—	+	+	+	+	+	+	+
2. То же, армированные сталью классов А _т -V, А _т -VI, А-V, А-VI	—	—	—	—	—	+	+	+	+	+
3. Железобетонные изделия и конструкции с ненапряженной рабочей арматурой диаметром 5 мм и менее	—	+	+	+	+	+	+	+	+	+
4. Железобетонные изделия и конструкции, имеющие выпуски арматуры или закладные детали;										
а) без специальной защиты стали	—	—	+	+	+	+	+	+	+	+
б) с цинковыми покрытиями по стали	—	—	+	—	—	—	—	+	+	+
в) с алюминиевым покрытием по стали	—	+	+	+	+	—	—	—	+	+
5. Железобетонные изделия и конструкции, предназначенные для эксплуатации:										
а) в агрессивных газовых средах	—	+	+	+	+	+	+	+	+	+
б) в зоне переменного уровня воды и в зонах действия блуждающих постоянных токов от посторонних источников	—	—	—	+	+	+	+	+	+	+
в) в агрессивных сульфатных водах и в растворах солей и	—	—	+	—	—	+	+	+	+	+

едких щелочей при наличии испаряющих поверхностей										
6. Железобетонные изделия и конструкции для электрифицированного транспорта и промышленных предприятий, потребляющих постоянный электрический ток	—	—	—	—	—	—	—	—	—	—

* Условные обозначения добавок приведены в табл. 1 прил. 5. Условные обозначения добавок, не вошедших в табл. 1:

ХК — хлорид кальция, ХН — хлорид натрия, СН — сульфат натрия, ННХК — нитрит-нитрат-хлорид кальция, ТНФ — тринатрийфосфат, НН₁ — нитрат натрия, НН — нитрит натрия.

Примечания: 1. Возможность применения добавок по пп. 1 — 4 должна уточняться с учетом требований п. 5, а по п. 3 — требований п. 4.

2. Требования пп. 4 и 5в распространяются и на бетонные изделия и конструкции.

3. По п. 5а в средах, содержащих хлор или хлористый водород, добавки НН и ННК разрешается применять без ограничений, остальные — после проведения соответствующего эксперимента.

4. Добавку НЖ запрещается применять в бетонах, подвергающихся тепловой обработке или периодическому нагреванию выше 70 °С при эксплуатации.

Таблица 3

ОРИЕНТИРОВОЧНЫЕ СВОЙСТВА БЕТОННЫХ СМЕСЕЙ И БЕТОНОВ С ХИМИЧЕСКИМИ ДОБАВКАМИ

Добавки	Улучшение характеристик бетонных смесей и бетонов						
	при постоянном В/Ц				при равной подвижности смеси		
	подвижности смеси от 2 - 4 см до	морозостойкости, на число марок	водонепроницаемости, на число марок	коррозионной стойкости, %*	морозостойкости, на число марок	водонепроницаемости, на число марок	коррозионной стойкости, %*
1	2	3	4	5	6	7	8
СНВ, КТП, ОТП, СДО, ОП, С	—	1—2	1	150—200	3—4	1—2	150—200
ЩСПК, ЧСЦ	8—10	1	—	150	2	1—2	150—200
ЩСПК-м, СПД-м	8—10	1—2	—	150	2—3	1—2	150—200
НЧК, КЧНР, М, ГКЖ-10, ГКЖ-11, АМСР	6—8	1—2	—	150	2—3	1—2	150—200
ФЭС-50, ФЭС-66	—	1—2		200—300**	1—2	—	200—300**
ГКЖ-94, ГКЖ-94М, ПГЭН	4—6	3—4	—	150—200	4—5	1—2	150—250

1	2	3	4	5	6	7	8	9	10	11	12	13	14
По величине напора воды:													
противокапиллярная	—	—	++	—	—	++	—	—	+	=	—	—	—
нормальная (величина напора до 10 м)	+	+	+*	+	+	+	+	+	+	+	=	+**	=
усиленная (величина напора более 10 м)	+	++	—	+	+	—	+	+	+	+	+	+	+
при работе на отрыв	+	++	—	+	0, анк.	—	+	0, анк.	++	—	0, анк.	++	++
По химической агрессивности воды-среды:													
выщелачивающая	—	+	+	+	+	+	+	+	+	+	—	=	=
общекислотная	—	—	+	+	+	+	+	+		++	++	++	++
										С			
углекислотная	+	+	+	+	+	+	+	+	0, с	+	+	+	+
магнезиальная	—	+	+	+	+	+	+	+	0, с	+	+	+	+
сульфатная	—	+	+	+	+	+	+	+	0, с	+	+	+	+
нефтехимическая	0, окр.	+	—	—	—	—	—	—	—	—	—	++	++
электрохимическая	—	—	0, окр.	+	+	+	+	+	—	+	+	+	+
По механической прочности	+	+	+	+	+	+	+	+	+	—	—	+	—
По трещиностойкости:													
без трещин	+	+	+	+	+	+	+	+	++	++	—	+	—
трещины до 0,3 мм	0, арм.	+	0, арм.	—	+	0, арм.	—	++	+	+	—	0, арм.	—
По внешним воздействиям:													
надземная зона	+	+	0, с	+	0, защ.	0, с	+	+	+	—	—	0, с	+
подземная зона	+	+	+	+	+	+	+	+	++	+	+	+	+
По условиям производства работ:													
строительная площадка	+	+	+	+	+	+	+	+	+	+	+	+	+
зимние условия	0, с	0, с	0, с	+	0, с	0, с	0, с	0, с	0, с	0, с	++		0, с
* Покрытие выдерживает напор до 3 м.													
** Покрытие выдерживает напор до 5 м.													
*** Кислоты, в которых битумная гидроизоляция нестойка, приведены в прил. 8.													
Условные обозначения: ++ — имеет безусловное преимущество; + — рекомендуется; — — не рекомендуется; = — возможно при экономическом обосновании; 0 — требуются дополнительные мероприятия; с — со специальным подбором состава; защ. — со специальным защитным ограждением; окр. — с дополнительной окраской поверхности; анк. — с анкерровкой; арм. — с армированием.													
**** По Рекомендациям по составу и области применения коррозионно-стойкого торкрета с полимерными добавками. — Ростовна-Дону, ПСНИИпроект, 1981.													

Химическая стойкость материалов в агрессивных средах

Таблица 1

Битумы и гудроны при температуре 25 °С в различных средах

Среда, где состояние материала характеризуется как устойчивое	Среда, где состояние материала характеризуется как неустойчивое
<p>Вода</p> <p>Кислоты: серная (55 %-ная), азотная (10 %-ная), соляная (30 %-ная), фосфорная (85 %-ная), уксусная (10 %-ная), H₂SO₃ (любой концентрации), гуминовая, молочная, борная, масляная, бензойная, лимонная (10 %-ная), кремнефтористая (40 %-ная), щавелевая (20 %-ная), стеариновая</p> <p>Соли: карбонаты, нитраты, хлориды, сульфаты, фториды, электролиты, моющая сода, нашатырь, селитра, сульфитный щелок, квасцы, бикарбонаты (10 %), фосфаты (10 %)</p> <p>Разнообразные органические материалы: пахтаны, яблочный сок, кукурузная патока, молочная сыворотка, глюкоза, молоко, силос, спирты, формальдегид (37 %-ный), жидкие отходы бумажной промышленности, удобрения, отходы текстильной и пищевой промышленности, пивоваренных заводов, сыворотки, кожевенных предприятий и др.</p> <p>Разнообразные неорганические материалы: вода, загрязненная примесями неорганических веществ, отходы фотографические, металлизационные, металлургической промышленности; серная кислота для травления</p> <p>Щелочи: гидроксид аммония (28 %-ная), гидроксид кальция (насыщенная), потат, гидроксид натрия (25 %-ная)</p> <p>Газы: увлажненный сернистый ангидрид, сероводород</p>	<p>—</p> <p>Кислоты: уксусная (>10 %), хлоруксусная (10 %-ная), хромовая (>10 %), жирные кислоты, муравьиная (90 %-ная), азотная (>10 %), олеиновая (100 %-ная), пикриновая (100 %-ная), серная (>70 %), олеум</p> <p>Растворители: ацетон (100 %-ный), анилин, хлороформ, фенол, этиловый эфир уксусной кислоты, газолин, бензол, жидкие углеводороды, сероуглерод</p> <p>Сильные окислители: H₂CrO₄ и др.</p> <p>Минеральные масла</p> <p>—</p>

Таблица 2

Химическая стойкость антикоррозионных материалов в некоторых агрессивных органических средах

Среда	Облицовочных материалы				Мастики, замазки, лакокрасочные материалы на основе			
	кислотостойкая керамика	шлакобиталл	керамическая плитка	каменное литье	силикатата натрия	перхлорвиниловой смолы	фенолформальдегидной смолы	полиэфирной смолы (насыщенной)
Октан*					++	++	++	++

Декан*					++	++	++	++
Бензол	++	++	++	++	++	—	++	—
Толуол	++	++	++	++	++	—	++	++
Ксилол	++	++	++	++	++	—	++	+
Ацетон	++	++	++	++	++	—	+	—
Этанол (водный раствор 30 %)	++	++	++	++	+	+	++	+
Гептанол	++	++	++	++	++	+	++	++
Деканол*					++	++	++	++
Глицерин*					+	++	++	++
Диметилформамид (водный раствор 40%)	++	++	++	++	+	—	++	—
Фенол	++	++	++	++	++	++	++	++
Формалин	++	++	++	++	++	++	++	++
Тетрагидрофуран* — бутиролактон	—				++	—	++	—
Уксусная кислота (водный раствор, %):								
10	++	++	—	++	++	++	++	—
40	++	++	—	++	++	+	++	—
60	++	++	—	++	++	+	++	—
92	++	++	—	++	++	—	++	—
Муравьиная кислота (водный раствор, %):								
10	++	++	—	++	++	+	++	++
20	++	++	—	++	++	—	++	—
40	++	++	—	++	++	—	++	—
80	++	++	—	++	++	—	+	—
Бензолсульфокислота (водный раствор, %):								
15	++	++	+	+	++	++	++	
50*					++	++	++	
80*					++	++	++	
Каприновая кислота	++	++	+	+	++	+	++	++

Продолжение табл. 2

Среда	Мастики, замазки, лакокрасочные материалы на основе				Оклеечные гидроизоляционные материалы		
	полиуретановой смолы	битума	хлорсульфированного полиэтилена	эпоксидной смолы	рубероид, бризол, изол	полиизобутилен	полиэтилен
Октан*	++	—	++	++			
Декан*	++	—	++	++			
Бензол	++	—	+	++	—	++	++
Толуол	+	—	—	++	—	++	++
Ксилол	+	—	—	++	—	++	++
Ацетон	—	—	—	+	—	++	++
Этанол (водный раствор 30 %)	++	+	++	++	+	++	++
Гептанол	++	—	++	++	+	++	++
Деканол*	++		++	++			
Глицерин*	++	+	++	++			
Диметилформамид (водный раствор)	—	++	++	++	—	++	++

40%)							
Фенол	++	++	++	—	++	++	++
Формалин	++	++	++	++	++	++	++
Тетрагидрофуран* — бутиролактон	—	—	—	+			
Уксусная кислота (водный раствор, %):							
10	++	++	++	++	++	++	++
40	—	++	+	—	+	++	++
60	—	++	+	—	+	++	++
92	—	—	—	—	—	++	++
Муравьиная кислота (водный раствор, %):							
10	++	++	++	++	++	++	++
20	++	++	+	—	+	++	++
40	—	++	+	—	+	++	++
80		+	—	—	+	++	++
Бензолсульфокислота (водный раствор, %):							
15	++	++	—	++			
50*	+	+	—	++			
80*	—	—	—	++			
Каприновая кислота	++	—	+	++	—	++	++

* Химическую стойкость антикоррозионных материалов, не указанную в настоящей таблице, следует уточнять по литературным данным или экспериментальным путем.

Примечание. Знаком (—) показаны антикоррозионные материалы нестойкие; (+) — относительно стойкие; (++) — стойкие.

ПРИЛОЖЕНИЕ 9

Химическая стойкость материалов для покрытия полов

Среда	Концентрация среды*, %	Химическая стойкость материалов для покрытий полов на основе				
		кислотоупорной керамики	жидкого стекла	битума и песка	термопластов**	цемента**
Щелочи: едкий натр	Св. 10	±	—	±	++	±
	Св. 5 до 10	+	—	+	++	+
	Св. 1 до 5	++	—	+	++	+
	До 1	++	—	++	++	++
Основания: известь, сода, основные соли	Не ограничивается	++	—	++	++	±
Кислоты: минеральные не окисляющие	Св. 5	++	++	±	++	—
	Св. 1 до 5	++	++	±	++	±
	До 1	++	±	++	++	+
	Св. 5	++	++	±****	++	±
органические	Св. 1 до 5	++	++	+	++	+
	До 1	++	+	++	++	+
	Св. 5	++	++	—****	±	—
	Св. 1 до 5	++	++	±	+	—
Кислоты окисляющие	До 1	++	±	+	++	±
	Св. 5	++	++	—****	±	—
	Св. 1 до 5	++	++	±	+	—
	До 1	++	±	+	++	±
Растворы сахара, патоки	Не ограничивается	++	++	±	++	—
Масла, жиры	То же	++	++	—	++	—

Растворители: ацетон, бензин и др.	»	++	++	—	++	+
--	---	----	----	---	----	---

* Концентрация агрессивных растворов не должна превышать 20 %.

При больших концентрациях агрессивных растворов возможность применения материалов следует определять по соответствующим ГОСТам.

** К термопластам относятся полиэтилен, поливинилхлорид, фторопласт, полиизобутилен, полипропилен и др.

*** Химическая стойкость покрытия полов из цементного бетона может быть повышена введением полимерных добавок или поверхностной пропиткой.

**** Материалы на основе битумов стойки в 10 %-ной азотной, хромовой и уксусной кислотах.

Примечания: 1. Знаком минус (—) показаны материалы нестойкие, (±) — малостойкие, (+) — относительно стойкие, (++) — стойкие.

2. Малостойкие и относительно стойкие материалы могут быть применены при наличии технико-экономического обоснования.

ПРИЛОЖЕНИЕ 10

Требования к источникам блуждающих токов отделений электролиза

Общие указания

1. Выпрямители преобразовательных подстанций электролизных цехов на стороне постоянного тока должны быть надежно изолированы от земли и строительных конструкций. Сопротивление изоляции обеих шин выпрямителя относительно земли при отключенной электролизной установке должно быть не ниже 0,5 МОм.
2. При многорядовом расположении электролизных установок подключение их к выпрямителям рекомендуется выполнять так, чтобы соседние электролизные установки были обращены друг к другу участками одинаковой полярности.
3. Шины, технологические трубопроводы, желоба, как металлические, так и выполненные из неэлектропроводных материалов, должны быть изолированы от строительных конструкций воздушными зазорами не менее 50 мм, а от заземленного оборудования (баков, насосов и т. п.) и стоек под оборудование, не защищенных специальной оклеечной изоляцией, — зазорами не менее 200 мм.
4. Все проемы в местах пересечения шин и металлических трубопроводов с железобетонными конструкциями оборудуются гильзами и вставками из электроизоляционных материалов.
5. Для крепления трубопроводов и шин рекомендуется применять кронштейны из электроизоляционных материалов (например, армированного винилпласта) (рис. 1) или металлические кронштейны и подвески с изоляцией в двух точках (рис. 2). Крепление кронштейнов к железобетонным конструкциям следует осуществлять с помощью обжимных хомутов, накладываемых на бетонную поверхность конструкции.

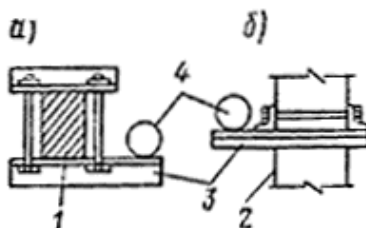


Рис. 1. Примеры выполнения держателей из электроизоляционных материалов для крепления трубопроводов а — к балке; б — к колонне; 1 — железобетонная балка; 2 — железобетонная колонна; 3 — держатель из электроизоляционных материалов; 4 — трубопровод

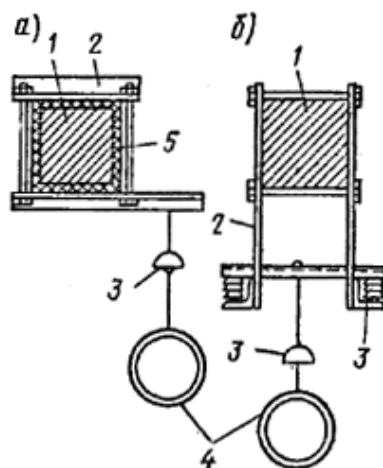


Рис. 2. Примеры выполнения металлических держателей для крепления трубопроводов
a — с электроизоляционной вставкой в подвеске и в местах крепления хомута к железобетонной конструкции; *б* — с двумя электроизоляционными вставками в подвеске; 1 — железобетонная конструкция; 2 — металлический держатель; 3 — изолятор; 4 — трубопровод; 5 — изоляционная прокладка

Крепления и подвески, пропускаемые через железобетонные конструкции, не рекомендуются. При вынужденном использовании таких креплений и подвесок места контакта с железобетонными конструкциями должны оборудоваться электроизоляционными вставками (рис. 3) или закладные детали креплений должны устанавливаться на полимерном клее.

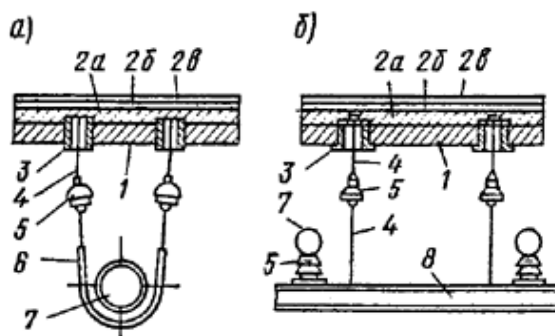


Рис. 3. Пример подвесок типа шпильки для крепления технологических трубопроводов
a — одиночного; *б* — нескольких; 1 — железобетонная конструкция; 2 *a, б, в* — конструкция пола (*a* — бетонное основание пола; *б* — химически стойкая гидроизоляция, *в* — покрытие пола); 3 — диэлектрическая гильза; 4 — металлическая тяга; 5 — изолятор; 6 — изоляционная прокладка; 7 — трубопровод; 8 — поддерживающая конструкция

Примечание. При выборе материала для кронштейнов следует учитывать теплостойкость материала.

6. Железобетонные конструкции не должны иметь контакта с подземными шпунтами или подземными металлическими контурами (грозозащитными, дренажными и др.).

Отделения электролиза водных растворов

7. Для изоляции электролизеров, шин, трубопроводов и другого технологического оборудования рекомендуется применять подвесные и опорные изоляторы зонтичного типа для наружных установок на соответствующие механические нагрузки и напряжение 3 — 6 кВ.

8. Рекомендуется технологические трубопроводы крепить через изоляционные подвески к элементам электролизных ванн, избегая креплений к железобетонным конструкциям (рис. 4).

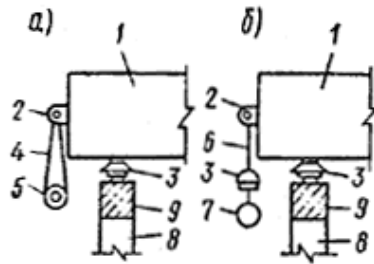


Рис. 4. Схема подвески технологических трубопроводов к конструкциям электролизных ванн
а — подвеска и трубопровод из электроизоляционного материала; *б* — металлическая подвеска и трубопровод; 1 — электролизная ванна; 2 — подъемная петля; 3 — изолятор; 4 — подвеска из пластика; 5 — винилпластовый трубопровод; 6 — металлическая подвеска; 7 — металлический трубопровод; 8 — железобетонная колонна; 9 — железобетонная балка

9. Трубопроводы и желоба, по которым транспортируют электролит и продукты электролиза, должны, как правило, выполняться из неэлектропроводных материалов (фторопласт, стеклопластики, фаялит и др.).

10. Металлические трубопроводы, соединяемые с электролизерами, могут применяться только при соблюдении следующих условий:

а) внутренняя поверхность металлических труб должна быть гуммирована или защищена другими электроизоляционными и химически стойкими покрытиями; монтаж трубопроводов осуществляется с электроизоляцией стыков; при применении титановых или других металлических трубопроводов, обладающих высокой коррозионной стойкостью и используемых без защиты внутренней поверхности, уменьшение блуждающих токов должно быть выполнено по специальному проекту;

б) соединение с электролизерами должно осуществляться трубами и шлангами из неэлектропроводных материалов длиной не менее 3 м; уменьшение длины вставок до 1 м возможно на газопроводах при условии выполнения вставок из фторопласта-4;

в) соединение рядовых трубопроводов (коллекторов) со сборным трубопроводом должно производиться трубами из неэлектропроводных материалов длиной не менее 6 м во всех случаях, кроме газопроводов, соединение которых с электролизерами выполняется с помощью вставок из фторопласта-4;

г) на всех металлических трубопроводах в местах перехода из грунта в электролизное отделение должны устанавливаться электроизолирующие вставки для разрыва цепи тока по трубопроводу.

11. Для разрыва струи поступающего и вытекающего электролита рекомендуется снабжать электролизеры капельницами и другими устройствами.

12. Ввод электролита в коллекторы и вывод продуктов электролиза из коллекторов электролизной установки, а также присоединение технологического оборудования к электролизной установке необходимо осуществлять в местах с наименьшим потенциалом относительно земли ближе к нейтральной точке (рис. 5, б).

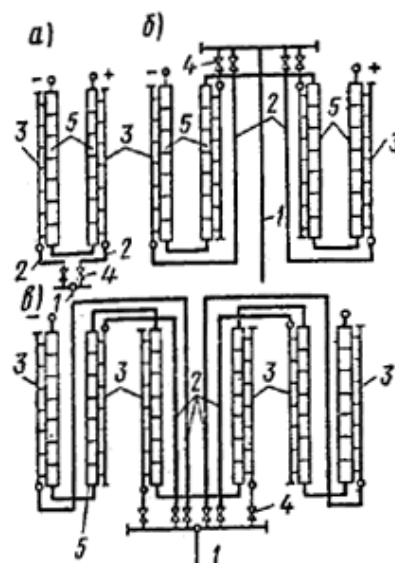


Рис. 5. Схема ввода электролитов в коллекторы электролизной установки, обладающая минимальными токами утечки

a, б, в — схемы с двумя, четырьмя и шестью рядами электролизеров соответственно; 1 — труба ввода электролита в цех; 2 — труба ввода электролита в коллектор; 3 — рядовой коллектор электролита; 4 — вентиль; 5 — электролизеры

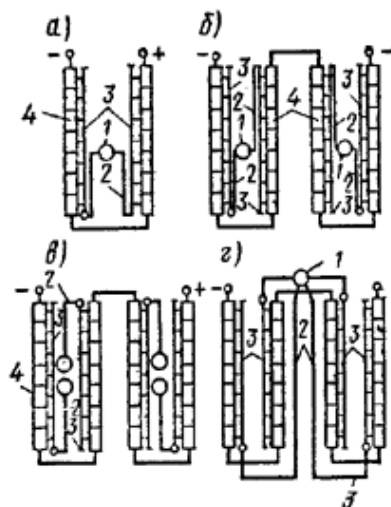


Рис. 6. Схемы присоединения технологического оборудования к электролизной установке с уменьшенными токами утечки

a — схема с двумя рядами электролизеров и общим сборным баком; *б* — схема с четырьмя рядами электролизеров и двумя сборными баками; *в, г* — схема с четырьмя рядами электролизеров и одним сборным баком; 1 — сборный бак электролита; 2 — отводящий трубопровод; 3 — рядовой коллектор с электролитом; 4 — электролизеры

13. Технологическое оборудование необходимо располагать в цехе и подключать к электролизной установке симметрично относительно середины электролизной установки.

14. Каждый ряд электролизеров должен иметь индивидуальные коллекторы или желоба, транспортирующие входящие электролиты и продукты электролиза.

15. Катодная, дренажная и протекторная защита оборудования электролизных установок может быть применена только после специальных проектных разработок и экспериментальных исследований, подтверждающих, что применение защиты уменьшает ток утечки через защищаемый участок и не приводит к резкому увеличению тока утечки на незащищенных участках.

Отделения электролиза расплавов

Напольные металлические решетки, находящиеся под потенциалом катода электролизера, должны быть электроизолированы от несущих строительных конструкций.

В отделениях электролиза расплавов солей аммония допускается использовать в качестве электроизоляционных материалов: ацеид, асбокартон, асбест (в сухом состоянии).

ПРИЛОЖЕНИЕ 11

Схема электрозащиты блочной железобетонной конструкции

Схему электродренажной защиты (рис. 1, *a*) рекомендуется предусматривать для железобетонных конструкций, расположенных в знакопеременных зонах потенциалов электрифицированных рельсовых путей, в которых преобладают по величине и времени катодные значения потенциалов более 1 В.

Схему катодной защиты (рис. 1, *б*) рекомендуется предусматривать для железобетонных конструкций, расположенных в анодных зонах потенциалов электрифицированных рельсовых путей. При этом в случае необходимости глухого соединения блочных конструкций между собой соединения должны выполняться в соответствии с рис. 2.

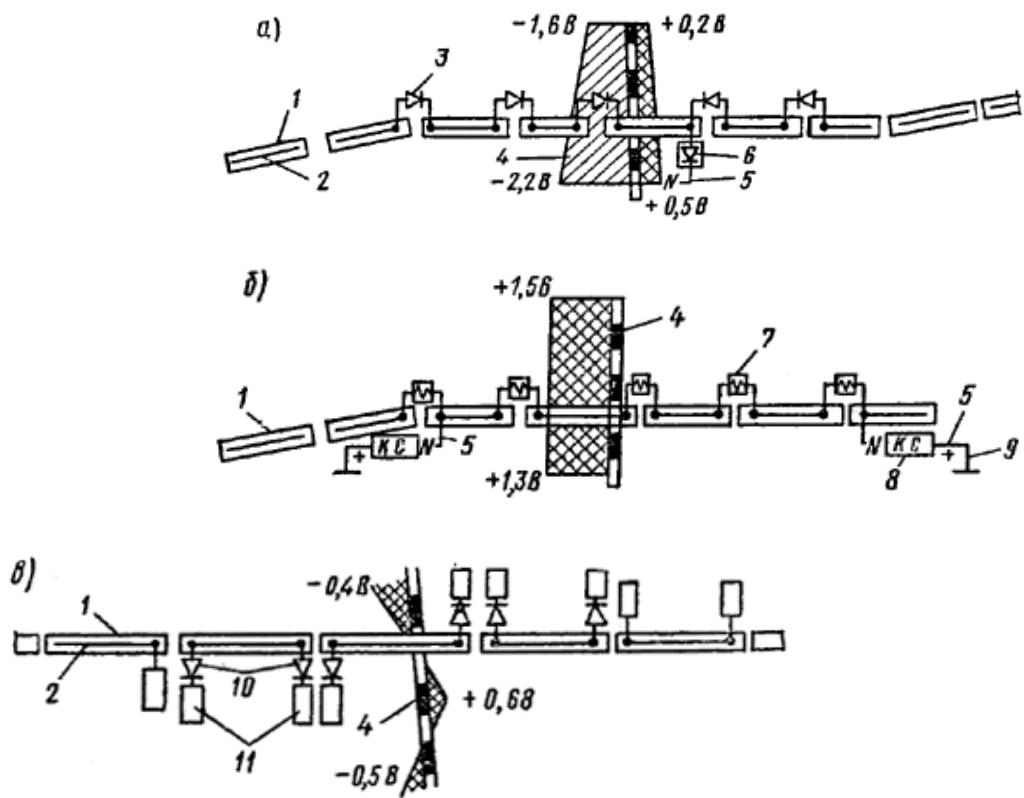


Рис. 1. Схемы защиты блочной железобетонной конструкции
a — электродренажная защита; *б* — катодная защита; *в* — протекторная защита; 1 — отдельный железобетонный блок; 2 — арматурный каркас блока; 3 — регулируемая вентильная переключатель; 4 — рельсовый путь электрифицированной железной дороги и потенциальная диаграмма; 5 — дренажный кабель; 6 — устройство электрического дренажа; 7 — регулируемая переключатель; 8 — источник постоянного тока (катодная станция); 9 — анодное заземление; 10 — диод; 11 — протектор

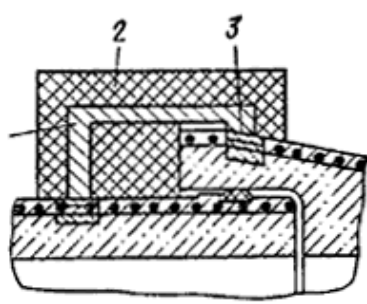


Рис. 2. Общий вид переключатель между арматурой смежных секций труб
 1 — стальная полоса 10×60 мм; 2 — битум марки IV; 3 — закладные части, установленные на арматурном каркасе

Схему протекторной защиты (см. рис. 1) рекомендуется предусматривать для железобетонных конструкций, расположенных в знакопеременных зонах потенциалов при значениях потенциалов «рельс-земля» в пределах ± 1 В.

ПРИЛОЖЕНИЕ 12

Усредненные исходные параметры для предварительной оценки экономической эффективности антикоррозионной защиты железобетонных конструкций

Таблица 1

Усредненные показатели стоимости конструкций, изделий, материалов и удельных капитальных вложений в организацию их производства

Конструкции, изделия и материалы	Единица измерения	Стоимость единицы измерения «в деле», руб.	Удельные капитальные вложения, руб.
1	2	3	4
<i>1. Сборные железобетонные конструкции и изделия для промышленного и сельскохозяйственного строительства</i>			
Элементы фундаментов	м ³	58	53
Колонны, стойки	»	125	78
Балки, прогоны, ригели	м ³	106	70
Фермы	»	163	137
Шиты покрытий и перекрытий	»	93	81
Стеновые панели	»	75	67
<i>2. Материалы, используемые для сборных и монолитных железобетонных конструкций</i>			
Арматурная сталь для сборных конструкций	т	177	450
Арматурная сталь для монолитных конструкций	»	166	430
Бетон товарный	м ³	24	5
Раствор товарный	»	20	5
<i>3. Материалы для антикоррозионной защиты</i>			
Бетон защитного слоя арматуры	м ³	55	50
Лаки химстойкие нетрещиностойкие (ХС, ХВ)	т	600	715
Лаки химстойкие трещиностойкие (ХП)	»	735	875
Эмали химстойкие нетрещиностойкие (ХС, ХВ)	»	790	725
Эмали химстойкие трещиностойкие (ХП)	»	1000	900
Шпатлевка эпоксидная (ЭП)	т	2000	1200
Эмали эпоксидные (ЭП)	»	1850	1210
Проволока цинковая (порошок)	»	1200	230
Проволока алюминиевая (порошок)	»	1100	700
<i>4. Антикоррозионные защитные покрытия</i>			
Металлизация закладных деталей и арматуры	руб/т	170	—
Защита закладных деталей лакокрасочными и другими неметаллическими покрытиями	»	50	—
Гидрофобизация бетонной поверхности	руб/м ²	0,32	—
Огрунтовка бетонной поверхности (1 слой):			
а) химстойкими нетрещиностойкими лаками (ХВ, ХС)	»	0,15	—
б) химстойкими трещиностойкими лаками (ХП)	»	0,23	—
в) эпоксидной грунт-шпатлевкой	»	0,3	—
Нанесение покрытий на огрунтованные бетонные поверхности (1 слой)*:			

а) химстойкими нетрещиностойкими эмалями (ХВ, ХС)	»	0,14	—
б) химстойкими трещиностойкими эмалями (ХП)	»	0,22	—
в) эпоксидными эмалями (ЭП)	»	0,27	—
Оклейка химстойкими пленочными материалами (1 слой)	»	5	—

* Толщина одного слоя лакокрасочного покрытия принята 20 мкм.

Таблица 2

Ориентировочные данные (соотношения) для определения стоимости эксплуатационных затрат основных строительных конструкций в агрессивных средах

Строительные конструкции	Капитальный ремонт $C_{к,р}/C_d$	Возобновление защиты от коррозии $C_{з,к}/C_з$
Элементы фундаментов	1,03	1,15
Колонны, стойки	0,96	1,2
Фермы, балки, ригели, прогоны и связи	0,55	1,25
Стеновые панели	0,66	1,1
Плиты перекрытий и покрытий (без учета кровли)	0,47	1,25

Примечание. C_d — стоимость строительных конструкций «в деле» без защиты от коррозии (по усредненным показателям); $C_{к,р}$ — затраты на один капитальный ремонт строительных конструкций; $C_з$ — затраты на первоначальную защиту конструкций от коррозии; $C_{з,к}$ — затраты, связанные с возобновлением антикоррозионной защиты при эксплуатации конструкций.

Таблица 3

Ориентировочная продолжительность капитального ремонта железобетонных конструкций (на 1 м бетона конструкций)

Конструкции	Продолжительность капитального ремонта в	
	днях	годах
Фундаменты	2,5	0,01
Колонны, стойки, стены	3	0,012
Фермы, балки, ригели, прогоны	3,5	0,013
Плиты покрытий и перекрытий	4	0,015

Таблица 4

Ориентировочная стоимость производственных зданий и размещенного в них технологического оборудования, простой которого возможен при производстве капитального ремонта строительных конструкций (на 1 м² общей площади здания)

Отрасли промышленности	Ориентировочная стоимость, руб.	
	здания	машин и оборудования
Черная металлургия	155	232
Цветная металлургия	140	209
Химическая и нефтехимическая	128	148

Машиностроение и металлообработка	100	102
Деревообрабатывающая и целлюлозно-бумажная	93	110
Строительных материалов	101	95
Легкая промышленность	102	97
Пищевая промышленность	103	98
Прочие отрасли	104	102

Примечание. Площадь здания и доля технологического оборудования, простаивающего во время капитального ремонта строительных конструкций, определяются по данным конкретного объекта и опыта эксплуатации производственных зданий аналогичного назначения.

Таблица 5

Значения суммарных коэффициентов μ для приведения разновременных эксплуатационных затрат и издержек

Периодичность осуществления разновременных затрат, лет	Нормативный (расчетный) срок службы зданий или сооружений T_c в годах							
	30	40	50	60	70	80	90	100
1	9,363	9,747	9,9	9,945	9,965	9,975	9,985	9,995
2	4,428	4,629	4,706	4,733	4,743	4,748	4,753	4,758
3	2,788	2,944	2,985	3,001	3,009	3,012	3,015	3,019
4	2,003	2,082	2,129	2,14	2,146	2,147	2,151	2,153
5	1,486	1,578	1,613	1,626	1,63	1,632	1,634	1,636
6	1,163	1,252	1,28	1,285	1,289	1,291	1,292	1,294
7	0,98	1,015	1,042	1,046	1,048	1,05	1,051	1,053
8	0,784	0,831	0,863	0,871	0,873	0,874	0,876	0,878
9	0,680	0,712	0,725	0,73	0,732	0,733	0,734	0,736
10	0,534	0,591	0,613	0,621	0,623	0,624	0,625	0,626
11	0,473	0,516	0,531	0,536	0,538	0,539	0,54	0,541
12	0,419	0,451	0,461	0,461	0,463	0,464	0,465	0,466
13	0,374	0,398	0,398	0,405	0,407	0,408	0,408	0,409
14	0,332	0,332	0,350	0,354	0,354	0,355	0,356	0,357
15	0,239	0,296	0,309	0,310	0,311	0,312	0,312	0,313
16	0,217	0,264	0,274	0,274	0,276	0,276	0,277	0,278
17	0,198	0,237	0,237	0,244	0,246	0,246	0,247	0,247
18	0,18	0,212	0,212	0,217	0,217	0,218	0,218	0,219
19	0,163	0,189	0,189	0,193	0,193	0,194	0,194	0,195
20	0,149	0,149	0,17	0,171	0,173	0,173	0,174	0,174
21	0,135	0,135	0,153	0,153	0,155	0,155	0,156	0,156
22	0,123	0,123	0,138	0,138	0,14	0,14	0,141	0,141
23	0,111	0,111	0,123	0,123	0,125	0,125	0,125	0,126
24	0,101	0,101	0,111	0,111	0,111	0,112	0,112	0,113
25	0,092	0,092	0,092	0,1	0,1	0,101	0,101	0,101

Примечание. Величина μ при промежуточных значениях T_c принимается по прямой интерполяции.