

**ОРДЕНА ТРУДОВОГО КРАСНОГО ЗНАМЕНИ ПРОЕКТНЫЙ ИНСТИТУТ
ПРОМСТРОЙПРОЕКТ**

ПОСОБИЕ 4.91 к СНиП 2.04.05-91

**Противодымная защита при пожаре
(2 редакция)**

Москва, 1992 г.

**ОРДЕНА ТРУДОВОГО КРАСНОГО ЗНАМЕНИ ПРОЕКТНЫЙ ИНСТИТУТ
ПРОМСТРОЙПРОЕКТ**

ПОСОБИЕ 4.91 к СНиП 2.04.05-91

**Противодымная защита при пожаре
(2 редакция)**

**Главный инженер института
Главный специалист**

**И. Б. Львовский
Б. В. Баркалов**

.....
Москва, 1992 г.

Пособие 4.91 к СНиП 2.04.05-91 «Противодымная защита при пожаре» одобрена техническим советом и введена в действие институтом Промстройпроект.

Рецензент - доцент кафедры «Пожарной безопасности в строительстве» Высшей инженерной пожарно-технической школы МВД РФ, доктор техн. наук Есин В. М.

Редактор - инженер Агафонова Н. В.

С введением в действие второй редакции «Пособия 4.91» утрачивает силу первая редакция данного пособия.

Настоящее «Пособие к СНиП 2.04.05-91» защищено авторским правом, не должно воспроизводиться или использоваться никаким способом и никакими средствами - электронными или механическими, включая фотокопирование или информационные фонды и системы выдачи, без письменного разрешения института Промстройпроект.

**ПЕРЕЧЕНЬ ПОСОБИЙ
к СНиП 2.04.05-91**

«Отопление, вентиляция и кондиционирование»

- 1.91. Расход и распределение приточного воздуха
- 2.91. Расчет поступлений теплоты солнечной радиации в помещения
- 3.91. Вентиляторные установки
- 4.91. Противодымная защита при пожаре
- 5.91. Размещение вентиляционного оборудования
- 6.91. Огнестойкие воздуховоды
- 7.91. Схемы прокладки воздуховодов в зданиях
- 8.91. Численность персонала по эксплуатации систем отопления, вентиляции и кондиционирования
- 9.91. Годовой расход энергии системами отопления, вентиляции и кондиционирования
- 10.91. Проектирование антикоррозийной защиты вентиляционных систем

11.91. Расчетные параметры наружного воздуха для типовых проектов
12.91. Рекомендации по расчету инфильтрации наружного воздуха в одноэтажные производственные здания.

Перечисленные выше -разделы «Пособия» поступят в продажу в 1993 году.

Заявки принимаются отделом комплексной информации проектирования (ОКИП) Промстройпроекта по адресу 119827, ГСП, Москва, Г-48, Комсомольский проспект, 42 (тел. 242-37-64, 242-10-45).

ПРЕДИСЛОВИЕ.

Пособие «Противодымная защита зданий и помещений» разработано Промстройпроектом (канд. техн. наук Б. В. Баркалов) на базе материалов пособия Промстройпроекта «Удаление дыма из зданий и помещений» 1988 г., утвержденного приказом института Промстройпроект от 05.04.88 35, исследований ВНИИПО МВД СССР и МНИИТЭП Мосгорисполкома, частично подтвержденных натурными испытаниями на опытных пожарах в многоэтажных жилых зданиях г. Москвы.

Раздел 1 пособия коренным образом переработан. Предложен новый, простой метод определения производительности системы дымоудаления из коридоров и холлов. Расчеты сопротивления сети построены на общетехнических положениях и формулах, применяемых в вентиляционной технике. Расходы дыма из коридоров приведены по формулам кандидатов технических наук И. И. Ильминского и М. М. Грудзинского, а из коридоров, имеющих два и большее число выходов на лестничные клетки сокращены на основе материалов, представленных М. М. Грудзинским, что обеспечивает экономию расходов воздуха, по сравнению с расходами по пособию 1988 г.

Раздел 2 существенно переработан. Необходимость дымоудаления поставлена в зависимость от времени опускания дымового облака до безопасного уровня - 2,5 м от пола и времени, необходимого для эвакуации людей из помещения.

Расход дыма определяется на основании «Периметра очага пожара» - принятого по материалам исследований английских ученых Е. Батчер, А. Парнел и Д. Драйздейл [2] и [3] или по скорости воздуха в дверях эвакуационных выходов, при этом коэффициент расхода $m = 0,64$ принят по ГОСТ 12.1.004-91 вместо 0,8 в издании 88 г., как необоснованные. Исключены расчеты расхода дыма на 1 м^2 пола помещения.

Раздел 3 разработан на основе исследований М. М. Грудзинского, откорректирован и дополнен данными по проектированию подачи воздуха в лестничные клетки 3-го незадымляемого типа и в тамбуры-шлюзы перед лестничной клеткой в подвальном этаже с помещениями категории В и в машинные отделения лифтов в зданиях категорий А и Б.

Пособие не распространяется на проектирование дымоудаления из помещений сцены культурно-зрелищных учреждений (театров, кинотеатров, клубов), предусмотренное СНиП 2.08.02-89 и ВСН 45-86. Программы расчета на ЭВМ дымоудаления из коридоров и холлов жилых, общественных и производственных зданий, а также подпора воздуха во внутренние незадымляемые лестничные клетки и лифтовые шахты (ПРИТОК) и тамбур-шлюзы разработаны во ВНИИПО МВД СССР и МНИИТЭП.

Промстройпроект выражает благодарность ученым и инженерам, предоставившим материалы, рецензии и советы при разработке пособия: Е. И. Бобровой, М. М. Грудзинскому, Б. В. Грушевскому, Е. Д. Головатому, В. М. Есину, И. И. Ильминскому, В. А. Орлову, Т. И. Садовской, Г. И. Стомахиной, С. С. Требукову, В. П. Титову, В. С. Тишкину.

Пособие издано до выхода официального издания СНиП 2.04.05-91, в связи с чем возможны неточности в изложении требований этого документа.

Термины, принятые в пособии.

Дымовой клапан - клапан с нормируемым пределом огнестойкости, открывающийся при пожаре.

Дымоприемное устройство - воздуховод (канал, шахта) с установленными в нем дымовыми клапанами или воздуховод с отверстиями для приема дыма и дымовым клапаном, общим для дымовой зоны или резервуара дыма или помещения.

Дымовая зона - часть помещения, общей площадью не более 1600 м², из которой в начальной стадии пожара удаляется дым, с расходом обеспечивающим эвакуацию людей из горящего помещения.

Помещение (коридор), не имеющее естественного освещения - помещение (коридор), не имеющее окон или световых проемов в наружных ограждениях.

Резервуар дыма - дымовая зона, огражденная по периметру негорючими завесами, опускающимися с потолка (перекрытия) до уровня $Y = 2,5$ м от пола и более, площадью не более 1600 м².

1. ПРОДОЛЬНАЯ ЗАЩИТА КОРИДОРОВ И ХОЛЛОВ.

1.1. Удаление дыма при пожаре следует проектировать для обеспечения эвакуации людей из помещения здания в начальной стадии пожара, возникшего в одном из помещений:

а) из коридоров или холлов жилых, общественных, административно-бытовых и производственных зданий в соответствии с требованиями СНиП 2.04.05-91; 2.08.01-89; 2.08.02-89; 2.09.02-85*; 2.09.04-87 и 2.11.01-85 (см. приложение 1);

б) из коридоров производственных и административно-бытовых зданий высотой более 26,5 м;

в) из коридоров длиной более 15 м, не имеющих естественного освещения световыми проемами в наружных ограждениях (далее «без естественного освещения») в производственных зданиях категории А, Б и В с числом этажей 2 и более.

Требования не распространяются на коридоры и холлы, если для всех помещений, имеющих двери в этот коридор, проектируется непосредственное удаление дыма.

Допускается проектировать удаление дыма из производственных помещений категории В площадью 200 м² и менее через примыкающий коридор.

1.2. Расход дыма (кг/ч), подлежащий удалению из коридора или холла следует определять по формулам:

а) для жилых зданий

$$G_x = 3420 BnH_d^{1,5}; \quad (1)$$

б) для общественных, административно-бытовых и производственных зданий

$$G_o = 4300 BnH_d^{1,5}K_d; \quad (2)$$

где:

B - ширина большей из открываемых створок дверей при выходе из коридора или холла к лестничным клеткам или наружу, м; для жилых зданий на рис. 1 поз. 5 обозначены двери, учитываемые в расчете;

n - коэффициент, зависящий от общей ширины больших створок дверей, B м, открываемых при пожаре из коридора на лестничные клетки или наружу, равный:

	при $B =$	0,6	0,9	1,2	1,8	2,4
для жилых зданий	$n =$	1,0	0,82	0,7	0,51	0,41
для общественных, административно -бытовых и производственных зданий		1,05	0,91	0,8	0,62	0,5

H_d - высота двери, м; при $H_d < 2$ м - принимать $H_d = 2$ м;

при $H_d > 2,5$ м принимать $H_d = 2,5$ м;

K_d - коэффициент относительной полноты и продолжительности открывания дверей для выхода из коридора на лестничную клетку или наружу равный 1,0 - при эвакуации 25 чел. и более и 0,8 - при эвакуации менее 25 чел. через одну дверь.

1.3. Удаление дыма из коридоров и холлов следует проектировать системами с искусственным побуждением: к системе допускается присоединять не более двух дымовых шахт.

При расчете системы следует принимать удельный вес дыма 6 Н/м^3 , температуру дыма $300 \text{ }^\circ\text{C}$ и поступление воздуха в коридор через открытые двери на лестничную клетку или наружу.

Дымовые клапаны следует размещать на дымовых шахтах под потолком коридора или холла. Допускается присоединение дымовых клапанов к шахтам на ответвлениях, но не более двух ответвлений от шахты на этаже. Радиус действия дымового клапана – 15 м; в одну из сторон допускается принимать 20 м. Длина коридора, обслуживаемого одним дымоприемным устройством не более 30 м.

1.4. Дымовые клапаны следует выбирать по данным заводов изготовителей.

Сведения о дымовых клапанах, имеющих электрический привод для открывания при пожаре и ручной для закрывания, приводятся в табл. 1, рис. 2. Площадь проходного сечения клапана рекомендуется определять по массовой скорости дыма - 7-10 кг/(с. м²).

Таблица 1

а) Дымовые клапаны Одесского экспериментального ремонтно-механического завода

Обозначение клапана	Площадь проходного сечения, м ² , не менее	Установочные размеры, мм, не более			Масса, кг, не более	Пределы огнестойкости, ч, не менее
		длина l	высота h	ширина b		
КПДШГ-2,5	0,25	750	500	140	21	1
КПДШВ-2,5	0,25	500	750		21	1
КПДШК-25	0,25	600	600		21	1
КПДШК-30	0,30	650	650		25	1
КПДШВ-35	0,35	700	700		29	1
КПДШВ-40	0,40	750	750		34	1

Тип привода для открытия клапана: электрический, автоматический; для закрытия - ручной.

Напряжение сети - 220 вольт; время срабатывания - 1 секунда.

б) Дымовые клапаны КАП-5, (рис. 3) завода Моспромэлектроконструкция Москва, 2-ой Иртышский проезд, тел. завода 462-43-68 и 462-54-29. Проходное сечение клапана 0,2 м².

в) Дымовой клапан этажный для противодымной защиты жилых зданий, предназначенный для автоматического открывания проема в шахте дымоудаления. Разработан институтом ЛЕННИИПРОЕКТ, изготавливается по техническим условиям 401-33-001-88 с основными параметрами:

Площадь проходного сечения не менее; м ²	0,2
габаритные размеры $B \times H$, мм×мм	600×800
Сопротивление закрытого клапана газопроницанию не менее 1/кг·1/м	40000
Предел огнестойкости не менее, ч	1,0
Инерционность срабатывания не более, с	15

Клапан состоит из сварного шита с отверстием, которое закрывается крышкой. На щите закреплен электромагнит, стопор, конечный выключатель и ограничитель предельного положения открытой крышки.

Стопор должен надежно удерживать крышку в закрытом положении и освобождать при срабатывании электромагнита. Угол откидывания крышки $45 + 5$ град.

Неплотность притворов дымового клапана определяется расходом воздуха, просасываемого через закрытый клапан G_k , кг/с - должна приниматься по данным завода-изготовителя, но не должна превышать нормативной величины:

$$G_x = 0,0112 \times (A_k \times \Delta P_3)^{0,5}, \quad (3)$$

где:

A_k - площадь проходного сечения клапана, м²;

ΔP_3 - разность давлений, Па, по обе стороны клапана.

1.5. Системы с дымовыми шахтами и воздуховодами из стальных листов, выполненных на сварке сплошным плотным швом, следует, как правило, употреблять для производственных, общественных и административно-бытовых зданий; плотность этих шахт и воздухопроводов следует учитывать по классу «П»; для жилых зданий применяют шахты из строительных материалов; плотность их должна быть не ниже класса «Н» по СНиП 2.04.05-91.

1.6. Потери давления в дымовом клапане, Па, рекомендуется определять по формуле:

$$\Delta P_1 = K_T(j_1 + j_2)(v\rho)^2/2\rho, \quad (4)$$

K_T - поправочный коэффициент для коэффициентов местных сопротивлений, являющийся отношением плотности поступающего в сеть или перемещаемого по ней газа к плотности стандартного воздуха $\rho = 1,2$ кг/м³. Для дыма, поступающего в дымовой клапан следует принимать с поправкой на загрязненность дыма 1,3; K_T равно 0,66 при температуре газа 300 °С, 0,55 при 450 °С и 0,45 при 600 °С. Температуры соответствуют нормативной величине удельного веса газа 6, 5 и 4 Н/м³ или плотности 0,61; 0,51 и 0,41 кг/м³;

j_1 - коэффициент сопротивления входа в дымовой клапан и далее в дымовую шахту, с коленом 90°, принимается равным 2,2; для клапанов, образующих при входе в шахту колено под углом 45°, рекомендуется принимать $j_1 = 1,32$;

j_2 - коэффициент сопротивления присоединения дымового клапана к шахте или к ответвлению определяется по расчету; для непосредственного присоединения клапана типа КПДШ к стенке шахты рекомендуется $j_2 = 0,3$, а для клапана КДП-5 и КЭ-1 $j_2 = 0,2$;

$v\rho$ - массовая скорость дыма в клапане кг/(м²);

ρ - плотность дыма из коридоров и холлов $6/9,81 = 0,61$ кг/м³.

1.7. Сопротивление трению в ответвлениях к дымовому клапану, в шахтах или в воздуховодах, Па, рекомендуется определять по формуле:

$$\Delta P_2 = K_{Tp}HKcl \quad (5)$$

где:

Коэффициент K_{Tp} следует принимать:

при температуре дыма 300 °С	9,6
450	8,0
660	6,45

H - потери давления на трение, кг/м³, в стальных воздуховодах при температуре 20 °С, принимаемые по справочнику [1] для эквивалентного диаметра участка воздуховода или шахты, соответствующие величине скоростного давления, кг/м², найденного по массовой скорости дыма или газов на этом участке воздуховода или шахты.

В табл. 2 приведены значения H , для наиболее часто встречающихся площадей поперечного сечения дымовых шахт 0,25; 0,35; 0,55 и 0,7 м²;

K_c - коэффициент для воздуховодов из строительных материалов, равный 1,7 для бетона и шлакобетона; 2,1 - для кирпича и 2,7 для шахт со стенками, оштукатуренными по стальной сетке, для стальных воздуховодов $K_c = 1$; более точные значения могут быть получены по табл. 12, 14 справочника [1];

l - длина, м.

Таблица 2

Потери давления на трение

Скоростное давление в воздуховоде или шахте, Па	Потери давления на трение H кг/м ² в воздуховодах поперечным сечением, м ²			
	0,25	0,35	0,5	0,7
30	0,10	0,09	0,06	0,06
40	0,13	0,11	0,08	0,07
50	0,16	0,14	0,10	0,09
60	0,19	0,17	0,12	0,11
70	0,22	0,19	0,17	0,12
80	0,25	0,22	0,16	0,14
90	0,28	0,24	0,18	0,16
100	0,31	0,27	0,20	0,17
110	0,34	0,29	0,22	0,19
120	0,37	0,32	0,24	0,20
130	0,39	0,34	0,26	0,21
140	0,42	0,37	0,27	0,22
150	0,45	0,39	0,29	0,25
160	0,48	0,41	0,31	0,26
170	0,51	0,45	0,33	0,28
180	0,54	0,47	0,35	0,30
190	0,57	0,49	0,37	0,31
200	0,62	0,54	0,40	0,33

1.8. Определив общие потери давления на первом участке системы $\Delta P_3 = \Delta P_1 + \Delta P_2$ при выбранной площади проходного сечения клапана A м² по формуле (3) определяем расход воздуха, подсасываемого через неплотности закрытого клапана на втором этаже (или втором участке системы) G_k , кг/с. На основании процентного отношения $100 G_k$ к расчетному расходу дыма G_d по таблице находим увеличение плотности смеси дыма и воздуха (далее «газов») в дымовой шахте, $\Delta \rho_3$ (3 кг/м³, на один этаж здания или один участок системы:

$$\Delta \rho_3 = \varphi(100G_k/G_d); \quad (6)$$

100	3,2	3	2,8	2,6	2,4	2,2	2,0	1,8	1,6
$G_k/G_d, \%$	0,01	0,009	0,0084	0,0078	0,0072	0,0066	0,0061	0,0055	0,0049

1.9. Определяем плотность газа в устье (верхнем конце) шахты или воздуховода: $\rho_y = 0,61 + \Delta \rho_3 (N_g - 1)$ (7)

и расход газов в устье шахты или воздуховода:

$$G_y = 0,81 G_0 \Delta \rho_y / (1 - 0,83 \Delta \rho_y), \quad (8)$$

где:

N_6 - номер верхнего этажа здания или номер последнего участка системы до вентилятора, на котором установлен дымовой клапан.

1.10. По расходу и скорости газов в устье шахты (рекомендуется принимать не более $15 \text{ кг}/(\text{с м}^2)$) уточняют при необходимости ее поперечное сечение. Затем по формуле (9) определяют коэффициент сопротивления всей дымовой шахты или системы:

$$j_y = 9,6 H_{ш} K_M l / h_{Дy} + 0,3 K_T (N - 1) \quad (9)$$

и по формуле (10) потери давления в шахте, Па.

$$\Delta P_y = 0,5 (h_{Д1} + h_{Дy}) j_y + \Delta P_1 + \Delta P_2, \quad (10)$$

где:

l - длина шахты или системы, м;

$h_{Д1}, h_{Дy}$ - динамическое давление, Па, на первом участке и в устье шахты;

ΔP_1 и ΔP_2 - потери давления на первом участке и в устье шахты, Па;

$K_T = 0,75$ - учитывает снижение температуры и увеличение плотности газа;

$H_{ш} = H$; $K_M = K_c$ - по предыдущему,

N - число этажей в здании.

1.11. Потери давления в воздуховодах, присоединяющих дымовую шахту к вентилятору $\Delta P_{вс}$ и после вентилятора ΔP_n :

$$\Delta P_{вс} \text{ или } \Delta P_n = 9,6 H_6 K_6 l_6 + \Sigma j K_T h_{Д2}, \quad (11)$$

где:

$H_6 = H$ и $K_6 = K_c$ как для формулы (5); K_T принимать 0,75.

l - длина участка воздуховода, присоединяющего шахту к вентилятору или от вентилятора до выхлопа, м;

$\Sigma j, h_{Д2}$ - сумма местных сопротивлений до вентилятора и динамическое давление газов на этом участке, Па или соответственно после вентилятора до выпуска в атмосферу.

1.12. Подсосы воздуха через неплотности конструкции шахты и воздуховодов до вентилятора G_n кг/с, определяются по суммарному сопротивлению сети до вентилятора, $\Delta P_c = \Delta P_y + \Delta P_в$ по формулам (10) и (11), а дополнительные подсосы воздуха через неплотно закрытые дымовые клапаны учитываются в размере 10 % от расхода воздуха, поступившего в шахту:

$$G_n = G_{nc} P_c l_c + G_{nm} P_n l_n + 0,1 (G_y - G_1); \quad (12)$$

где:

G_{nc} - удельный подсос воздуха через неплотности шахты и воздуховодов из стальных листов, соединенных сплошным плотным швом; (такую же плотность могут иметь шахты из монолитного бетона или полых блоков при наличии не более трех уплотненных стыков на этаже) G_{nc} рекомендуется принимать по таблице 3, по классу П;

G_{nm} - удельный подсос воздуха через неплотности шахт из плит или кирпича и других материалов рекомендуется принимать по табл. 3, по классу Н;

P_n, P_c - периметр, м, внутреннего поперечного сечения шахт и воздуховодов;

l_c, l_n - длина шахт и воздуховодов из стальных листов и из других материалов, м;

G_y, G_1 - расход газов, кг/с, в устье шахты; G_y - по формуле (8) и дыма на первом участке сети, где он равен $G_1 = G_{ж}$ или G_o , по формулам (1) или (2);

$(G_y - G_1)$ - подсос воздуха через закрытые клапаны, кг/с.

Поступление воздуха через неплотности систем дымоудаления

Класс воздухопровода	Отрицательное статическое давление в месте присоединения воздухопроводов к вентилятору, Па										
	200	400	600	800	1000	1203	1400	1600	1800	2000	2200
Удельный расход воздуха, $G_{\text{уд}}$, 10^3 кг/(с. м ²) внутренней поверхности воздухопровода											
П	0,4	0,6	0,8	1,0	1,2	1,3	1,5	1,6	1,8	1,9	2,0
Н	1,2	1,9	2,5	3,1	3,6	4,0	4,5	4,8	5,4	5,7	6,0

Примечание: для прямоугольных воздухопроводов вводится коэффициент 1,1.

1.13. Общий расход газов перед вентилятором

$$G_{\text{сум}} = G_y + G_n \quad (13)$$

по сравнению с ранее рассчитанным расход G_y возрос в $K = G_{\text{сум}} / G_y$ раз и, следовательно суммарные потери давления на всасывании возрастут в $K_I = (1 + K^2)/2$ раз и составят, Па:

$$\Delta P_{\text{сум}} = (\Delta P_y + \Delta P_e) K_I + \Delta P_{\text{нз}}, \quad (13a)$$

где:

ΔP_y и ΔP_e по формулам (10) и (11) и $\Delta P_{\text{нз}}$ - потери на выброс газов в атмосферу; Плотность газов перед вентилятором, кг/м³.

$$\rho_{\text{сум}} = G_{\text{сум}} / [G_{\text{д}} / 0,61 + (G_{\text{сум}} - G_{\text{д}}) / 1,2], \quad (13б)$$

температура газов

$$t_{\text{сум}} = (353 - 273 \rho_{\text{сум}}) / \rho_{\text{сум}}. \quad (13в)$$

1.14. Естественное давление за счет разности удельных весов наружного воздуха и газов ΔP_{ec} , Па, определяется для теплого периода года (параметры Б) по формуле (14) и учитывается со знаком минус

$$\Delta P_{\text{ec}} = h(\gamma_n - \gamma_{\text{сз}}) + h_e(\gamma_n - \gamma_e), \quad (14)$$

где:

h - высота дымовой шахты от оси дымового клапана на первом (нижнем) этаже до оси вентилятора, м;

h_e - расстояние по вертикали от оси вентилятора до выпуска газов в атмосферу, м;

$\gamma_n = 3463 / (273 + t_n)$ - удельный вес наружного воздуха, Н/м³;

t_n - температура наружного воздуха в теплый период года °С;

$\gamma_{\text{сз}} = 4,9(\rho_e + 0,61)$ - средний удельный вес газов до вентилятора, Н/м³;

$\gamma_e = 9,81 \rho_{\text{сум}}$ - удельный вес газов до вентилятора Н/м³;

$\rho_{\text{сум}}$ - плотность газов перед вентилятором по формуле (13б).

1.15. Потери давления, на которые должна быть рассчитана мощность, потребляемая вентилятором, Па

$$\Delta P_e = \Delta P_{\text{сум}} - \Delta P_{\text{ec}}, \quad (15)$$

где: $\Delta P_{\text{сум}}$ и ΔP_{ec} - по формулам (13а) и (14).

1.16. Выбор вентилятора по производительности, м³/ч, и скорости его вращения определяются расходом по формуле (16)

$$L_e = 3600 G_{\text{сум}} / \rho_{\text{сум}}, \quad (16)$$

и по условным потерям давления, приведенным к плотности стандартного воздуха по формуле (16а), Па:

$$\Delta P_{yc} = 1,2 \Delta P_e / \rho_e. \quad (16a)$$

1.17. Удаление дыма должно производиться радиальными вентиляторами, пригодными для работы в течение времени, необходимого для эвакуации людей, но не менее 0,75 ч. Специальных вентиляторов для дымоудаления, работающих при температуре газов 300 °С, промышленность нашей страны не производит. Поэтому пока используются вентиляторы общепромышленного назначения, радиальные, работающие на одном валу с электродвигателями, в том числе крышные радиальные вентиляторы БКР. Выброс дыма в атмосферу следует предусматривать через трубы без зонтов на высоте не менее 2 м от кровли из горючих или трудногорючих материалов; допускается выброс на меньшей высоте с защитой кровли негорючими материалами на расстоянии не менее 2 м от края выбросного отверстия. Следует предусматривать установку обратных клапанов у вентилятора.

Мягкую вставку у вентилятора заказывать из негорючей ткани, например, из фольгированной стеклоткани ТУ 1721-193-77.

1.18. Для систем удаления дыма из коридоров и холлов применяются вертикальные шахты с установленными на них или на ответвлениях дымовыми клапанами. Если по местным условиям такая система неприемлема и вместо шахты придется применить другой вид коллектора, в частности шахту переменного сечения или с переломами, то расчеты расхода газов, их плотность и потери давления должны быть выполнены поэлементно, за исключением, первого участка, выполняемого по формулам (4) и (5). Далее расчет выполняется в табличной форме (см. пример 3 и табл. 4). В графе 3 табл. 4 записывается расход дыма, в графе 4 - его плотность и в графе 5 - потери давления на первом участке сети. Далее в графе 2 по формуле (3) определяется расход воздуха, подсасываемого через неплотности закрытого дымового клапана, суммируется с расходом дыма в графе 3 и определяется плотность газов по формуле (17):

$$\rho_{\Gamma} = (G_{n-1} + G_{\delta}) / (G_{n-1} / \rho_{n-1} + G_{\delta} / 1,2), \quad (17)$$

по формуле (17а) в графе 5 определяются общие потери давления

$$\Delta P = \Delta P_{n-1} + (j_3 + j_4) G_n^2 / (2A^2 \rho_n). \quad (17a)$$

В конце расчета в графе 3 получаем общий расход газов, а в графе 5 искомые потери давления в шахте. Дальнейший расчет системы ведется в общем порядке, по формулам (12) - (16а).

В формулах (17) и (17а) приняты следующие обозначения:

G_{n-1} ; G_{δ} - расход газов на предыдущем участке и расход подсасываемого воздуха, кг/с;

ρ_{n-1} ; ρ_n - плотность газов на предыдущем и на данном участке, кг/м³;

ΔP_{n-1} ; ΔP_n - потери давления на предыдущем и данном участке,

j_3 - коэффициент сопротивления проходу у закрытого дымового клапана, принимаемый по справочнику [1] или с поправкой K_T равный 0,23;

j_4 - приведенный коэффициент сопротивления трения по данным, приведенным в формуле (5) и равный $9,6 \times H \times K_c \times l \times 1,22 / (v^2 \times \rho)$;

l - длина участка воздуховода или шахты, м;

A - площадь поперечного сечения воздуховодов или шахты, м²,

H , K_c - как для формулы (5).

Пример 1. Рассчитать противодымную защиту коридоров 12-ти этажного жилого дома в Новгороде; температура наружного воздуха в теплый период года 24,5 °С параметры Б. Планировка лестнично-лифтового узла А по рис. 1, при ширине большей створки двери поз. 5, 0,6 м. Высота двери 2 м, высота этажа 2,8 м. Шахта из бетона.

Решение. Расход дыма по формуле (1), при коэффициенте = 1:

$$G_{жс} = 3420 \times 0,6 \times 1 \times 2^{1,5} = 5800 \text{ кг/ч или } 1,61 \text{ кг/с.}$$

К установке принимаем дымовые клапаны КДП-5 со свободным проходом $0,2 \text{ м}^2$. Массовая скорость дыма в клапане $1,61/0,2 = 8,05 \text{ кг/(с. м}^2\text{)}$. Скоростное давление при плотности дыма по п. 1.6 $0,61 \text{ кг/м}^3$ равно $8,05^2 / (2 \times 0,61) = 53,1 \text{ Па}$. Потери давления в клапане, по формуле (4)

$$\Delta P_I = 0,66 \times (1,32 + 0,2) \times 53,1 = 53,3 \text{ Па.}$$

Проектируем дымовую шахту сечением $0,25 \text{ м}^2$. Массовая скорость в сечении шахты на первом участке $1,61/0,25 = 6,44 \text{ кг/(с. м}^2\text{)}$ при рекомендуемой скорости 7-10 $\text{кг/(с. м}^2\text{)}$. Скоростное давление на первом участке $6,44^2/1,22 = 34 \text{ Па}$. Общие потери на первом участке с учетом потерь давления на трение по формуле (5) при шахте из бетона $K_c = 1,7$; $\Delta P_3 = 53,3 + 9,6 \times 0,1 \times 1,7 \times 2,8 = 58 \text{ Па}$.

Расход воздуха через неплотности дымового клапана на втором этаже, по формуле (3) равен $G_k = 0,0112 (0,2 \times 58)^{0,5} = 0,038 \text{ кг/с}$.

По п. 1.8 отношение $100G_k/G_{жс} = 100 \times 0,038/1,61 = 2,36 \%$ и соответствующее ему увеличение плотности смеси газов на один этаж равно $\Delta \rho_3 = 0,0072 \text{ кг/м}^3$.

Плотность смеси газов в устье шахты по формуле (7) $\rho_y = 0,61 + 0,0072 (12 - 1) = 0,69 \text{ кг/м}^3$.

Расход газов в устье шахты по формуле (8): $G_y = 0,81 \times 1,61 \times 0,69 / (1 - 0,83 \times 0,69) = 2,11 \text{ кг/с или } 7600 \text{ кг/ч}$.

Массовая скорость газов в устье шахты $2,11/0,25 = 8,44 \text{ кг/(с. м}^2\text{)}$ и скоростное давление $51,6 \text{ Па}$.

По формуле (9) определяем коэффициент сопротивления шахты, начиная со второго участка до устья: $j_y = 9,6 \times 0,1 \times 1,7 \times 2,8 \times 11/51,6 + 0,3 \times 0,75 \times 11 = 3,45$ и по формуле (10) потери давления в шахте:

$\Delta P_y = 0,5 (34 + 51,6) 3,45 + 58 + 9,6 \times 4 \times 0,1 + 0,5 \times 0,75 \times 51,6 = 229 \text{ Па}$, где учтен также участок присоединения к крышному вентилятору длиной 4 м из листовой стали с местным сопротивлением перехода к патрубку вентилятора $j = 0,5$.

Подсосы воздуха через неплотности сети по п. 1.12:

$$G_n = 0,0013 \times 1,1 \times 2,0 (33,6 + 4) + 0,1 (2,11 - 1,61) = 0,16 \text{ кг/с.}$$

Здесь удельные поступления воздуха через неплотности шахты и присоединительного воздуховода приняты по табл. 3, как для воздуховодов класса Н, с поправкой коэффициентом 1,1 на их прямоугольное сечение, поскольку конструкция шахты предусмотрена из бетона.

Общий расход газов составит $2,11 + 0,16 = 2,27 \text{ кг/с}$. Увеличение расхода газов в $K = 2,27/2,11 = 1,076$ раза по формуле (13а) увеличит потери давления в $K_I = (1 + 1,076^2)/2 = 1,079$ раза. Общие потери при этом на всасывании составят $229 \times 1,079 = 247 \text{ Па}$.

Плотность газов перед вентилятором, по формуле (13б): $\rho_{сум} = 2,27 / [1,61/0,61 + (2,27 - 1,61)/1,2] = 0,71 \text{ кг/м}^3$.

$$\text{Температура газов } t_{сум} = (353 - 273 \times 0,71) / 0,71 = 224 \text{ }^\circ\text{C.}$$

Естественное давление газов по п. 1.14 при высоте шахты 33,6 м и патрубка 4 м, при удельном весе наружного воздуха в Новгороде $3463 / (273 + 24,5) = 11,64 \text{ Н/м}^3$ и газов $0,71 \times 9,81 = 6,97 \text{ Н/м}^3$.

$$\Delta P_{ec} = 33,6 [11,64 - (6 + 6,97)0,5] + 4(11,64 - 6,97) = 192 \text{ Па.}$$

Потери давления, на которые должна быть рассчитана мощность, потребляемая вентилятором по статическому давлению $247 - 192 = 55 \text{ Па}$.

Параметры, на которые должен быть рассчитан вентилятор: расход - $L_g = 2,27/0,71 = 3,2 \text{ м}^3/\text{с}$ или $11500 \text{ м}^3/\text{ч}$.

$$\text{Условное статическое давление } 1,2 \times 55/0,71 = 93 \text{ Па.}$$

Принятый к установке радиальный крышный вентилятор ВКР 8.00-01, работающий на одном валу с электродвигателем мощностью 3 кВт при 700 об/м при производительности 11500 куб. м/ч обеспечивает статическое давление 210 Па, т.е. пригоден для рассматриваемой системы.

Пример 2. Рассчитать противодымную защиту коридоров 20-ти этажного общественного здания. Коридоры длиной 30 м имеют по 2 выхода на лестничные клетки, через двери, большая створка которых имеет ширину 0,97 м. Высота дверей - 2,5 м, этажей - 3,6 м. Здание расположено в Москве, расчетная температура - 28,5 °С в теплый период года (параметры Б). В помещениях, примыкающих к каждому коридору, работает не более 65 человек.

Решение. Расход дыма рассчитываем по формуле (2) для двух дверей с коэффициентом (по интерполяции) равным $n = 0,62 - 0,14 \times 0,12/0,6 = 0,592$ и коэффициентом $K_d = 1$ - т. к. на каждую дверь, при эвакуации, приходится более 25 человек: $G_o = 4300 \times 0,97 \times 2 \times 0,592 \times 2,5^{1,5} = 19520$ кг/ч или 5,42 кг/с. К установке принимаем 2 клапана КПДШ площадью свободного прохода 0,25 м² каждый или всего 0,5 м². Дымовую шахту принимаем того же сечения. Массовая скорость дыма на первом участке шахты и в клапане $5,42/0,5 = 10,84$ кг/(с. м²), скоростное давление 96,3 Па.

Потери давления в клапане (4): $\Delta P_1 = 2,5 \times 0,66 \times 96,3 = 159$ Па. Сопротивление трению на первом участке по формуле (5) $\Delta P_2 = 9,6 \times 0,19 \times 3,6 = 6,6$ Па (шахта стальная). Общее сопротивление первого участка $\Delta P_1 + \Delta P_2 = 159 + 6,6 = 166$ Па.

По п. 1.8 определяем расход воздуха, подсасываемый через неплотности закрытого клапана на втором этаже $G_k = 0,0112(0,5 \times 166)^{1,5} = 0,102$ кг/с. Тогда по формуле (6) $\Delta \rho = \psi(100 \times 0,102/5,42) = \psi(1,9)$, следовательно, увеличение плотности газов на один этаж здания по п. 1.8 составляет 0,006 кг/м³. Далее по формуле (7) определяем плотность газов в устье шахты $\rho_y = 0,61 + 0,006(20 - 1) = 0,72$ кг/м³ и расход газов в устье шахты по формуле (8) $G_y = 0,81 \times 5,42 \times 0,72/(1 - 0,83 \times 0,72) = 7,86$ кг/с.

Массовая скорость в устье шахты $7,86/0,5 = 15,72$ кг/(с. м²) больше рекомендуемой максимальной 15 кг/(с. м²), поэтому принимаем шахту сечением 0,7 м², соответственно массовая скорость в устье шахты будет 11,23 кг/(с. м²) и скоростное давление 87,6 Па, а на первом участке массовая скорость 7,74 кг/(с. м²) и скоростное давление 49,1 Па. Потери на трение на первом участке $9,6 \times 0,09 \times 1 \times 3,6 = 3,1$ Па и общее сопротивление $\Delta P_1 + \Delta P_2 = 159 + 3,1 = 162$ Па.

Коэффициент сопротивления всей шахты по формуле (9) составит $j_y = 9,6 \times 0,2 \times 1 \times 3,6 \times 19/87,6 + 0,23 \times 19 = 4,5$, потери давления в шахте по формуле (10) $\Delta P_y = 0,5(49,1 + 87,6)4,5 + 162 = 470$ Па.

По формуле (11) в воздуховоде диаметром 1000 мм и длиной 12 м, для присоединения шахты к вентилятору, при массовой скорости $7,86/0,785 = 10$ кг/(с. м²) и скоростном давлении 69,6 Па с тремя отводами составят $9,6 \times 0,104 \times 12 + 3 \times 0,15 \times 0,75 \times 69,6 = 35,5$ Па.

Подсосы воздуха через неплотности шахты и соединительного воздуховода, при разрежении перед вентилятором $470 + 35,5 = 506$ Па по формуле (12): $G_n = 0,0007 \times 1,1 \times 1,7 \times 1 \times 20 \times 3,6 + 0,0007 \times 12 \times 3,14 + 0,1(7,86 - 5,42) = 0,459$ кг/с. Общий расход газов $7,86 + 0,459 = 8,319$ кг/с. При этом потери давления на всасывании возрастут в $K_l = [1 + (8,319/7,86)^2]0,5 = 1,06$ раза и составят вместе с потерями давления на выброс газов в атмосферу $\Delta P = 506 \times 1,06 + 9,6 \times 0,105 \times 1 \times 4 + 1,41 \times 0,75 \times 127 = 754$ Па; для выброса газов в атмосферу предусмотрен воздуховод диаметром 1 м и длиной 4 м, с конфузуром для факельного выброса диаметром 0,86 м.

Плотность выбрасываемых газов по формуле (13б)

$\rho_{сум} = 8,319/[5,42/0,61 + (8,319 - 5,42)/1,2] = 0,73 \text{ кг/м}^3$ и температура газов $(353 - 273 \times 0,73)/0,73 = 210 \text{ }^\circ\text{C}$.

Естественное давление газов при температуре наружного воздуха $28,5 \text{ }^\circ\text{C}$ и удельном весе $0,73 \times 9,81 = 7,16 \text{ Н/м}^3$ по формуле (14):

$$\Delta P_{ec} = 72[11,49 - (7,16 + 6)0,5] + 4(11,49 - 7,16) = 371 \text{ Па.}$$

Потери давления, на которые должна быть рассчитана мощность потребляемая вентилятором (15) $\Delta P_v = 754 - 371 = 383 \text{ Па}$.

$$\text{Производительность вентилятора (16) } L_v = 3600 \times 8,319/0,73 = 29950 \text{ м}^3/\text{ч.}$$

Скорость вращения вентилятора определяется указанной выше производительностью и условным давлением $\Delta P_v = 1,2 \times 371/0,73 = 610 \text{ Па}$.

По этим параметрам может быть принят вентилятор Ц4-70 N10 с электродвигателем на одном валу мощностью 10 кВт , при 725 об/м .

Пример 3. Рассчитать систему дымоудаления по исходным данным примера 2 с дымовой шахтой с 1-го этажа по 10-й этаж поперечным сечением $0,5 \text{ м}^2$ и с 11-го по 20-й сечением $0,70 \text{ м}^2$, по п. 1.18, поэлементно.

Решение.

Потери давления на первом участке принимаем по примеру 2 равным 166 Па . Коэффициент сопротивления трению поэтажного участка шахты с 1-го по 10-й этаж $j = 6,6/96,3 + 0,3 \times 0,66 = 0,27$ и потери давления на каждом из этих этажей $\Delta P = 0,27 G^2/(0,5^2 \times 2\rho) = 0,54 G^2/\rho$. С 11-го этажа по 20-й потери давления на каждом этаже будут определяться $\Delta P = 0,261 G^2/(0,7^2 \times 2\rho)$, где $j = 9,6 \times 0,09 \times 1 \times 3,6/49,1 + 0,3 \times 0,66 = 0,261$.

Дальнейшие расчеты сведены в табл. 4, составленную по п. 1.18.

Т а б л и ц а 4

№ участка сети	Расход воздуха через неплотности клапанов 2-го-20-го этажей, кг/с	Расход дыма или смеси его с воздухом, кг/с	Плотность дыма или смеси его с воздухом, кг/м ³	Потери давления на участка сети воздухопроводов Па
1		5,42	0,61	166
2	$0,0112(0,5 \times 166)^{0,5} = 0,1$	$5,42 + 0,1 = 5,52$	$5,52/(5,42/0,61 + 0,1/1,2) = 0,615$	$166 + 0,54 \times 5,52^2/0,615 = 192,7$
3	$0,0079 \times 192,7^{0,5} = 0,14$	$5,52 + 0,11 = 5,63$	$5,638/(5,52/0,615 + 0,11/1,2) = 0,621$	$192,7 + 0,54 \times 5,638^2/0,621 = 220,3$
4	0,0117	5,747	0,627	248,7
5				
6				
7				
8				
9				
10	0,158	6,586	0,667	434,4
11	0,165	6,751	0,674	452,5
12	0,168	6,919	0,685	471,2
13	0,171	7,09	0,692	490,7
14				
15				
16				
17				
18				
19	0,194	8,196	0,734	624,6
20	0,197	8,393	0,741	650

В устье шахты расход газов $8,393 \text{ кг/с}$ или 30200 кг/ч при плотности газа $0,74 \text{ кг/м}^3$ и давлении 650 Па . Дальнейшие расчеты как в примере 2.

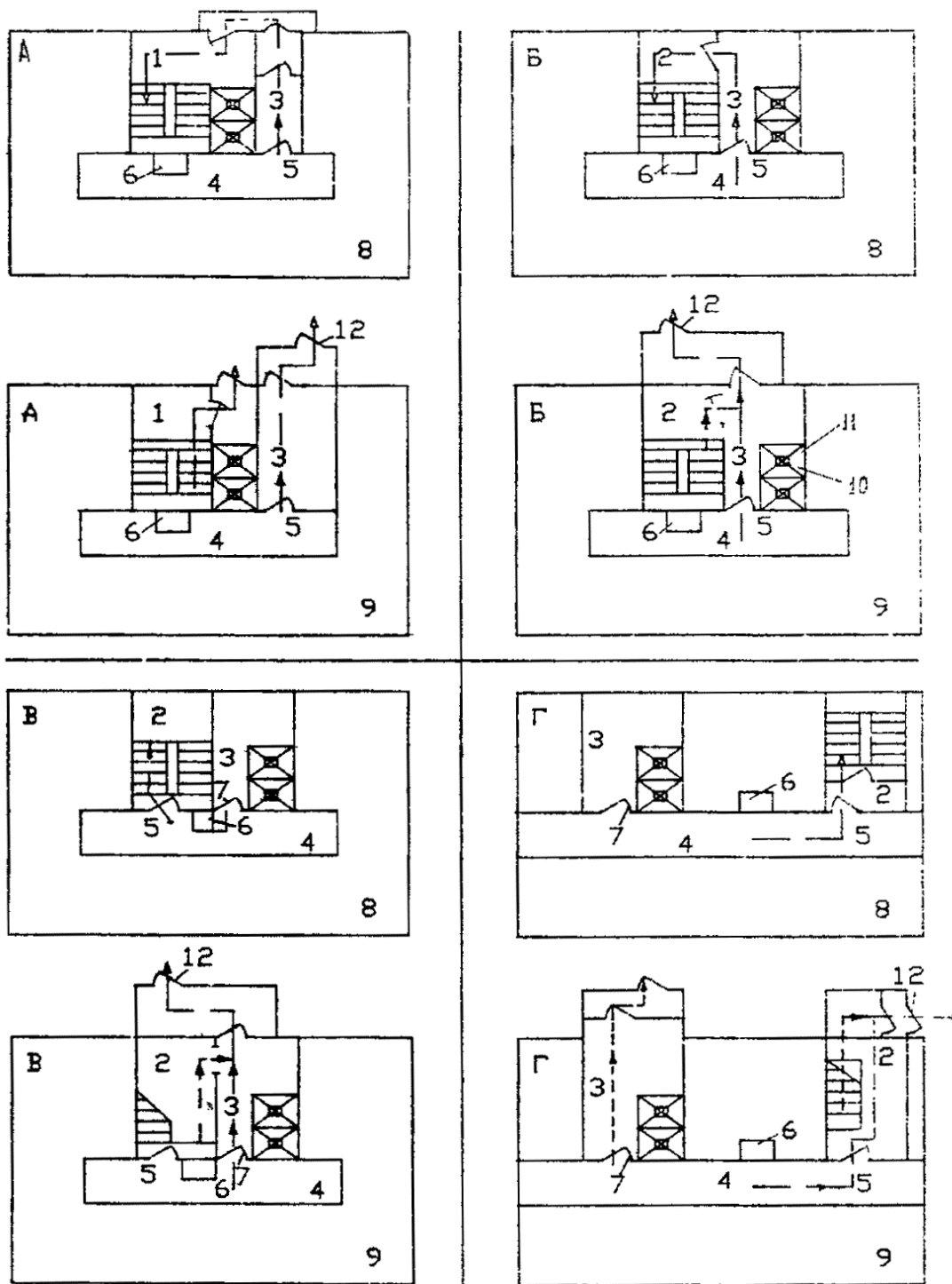


Рис. 1. Планировки А, Б, В и Г лестнично-лифтовых узлов

1 - лестница в незадымляемой лестничной клетке 1-го типа с переходом через наружную зону; 2 - лестница в незадымляемой лестничной клетке 2-го типа; 3 - лифтовый холл; 4 - коридор; 5 - принимаемая в расчет открытая дверь на этаже пожара; 6 - шахта дымоудаления; 7 - дверь, закрытая при пожаре; 8 - типовой этаж; 9 - первый этаж; 10 - лифтовая шахта; 11 - лифт; 12 - дверь для выхода из здания

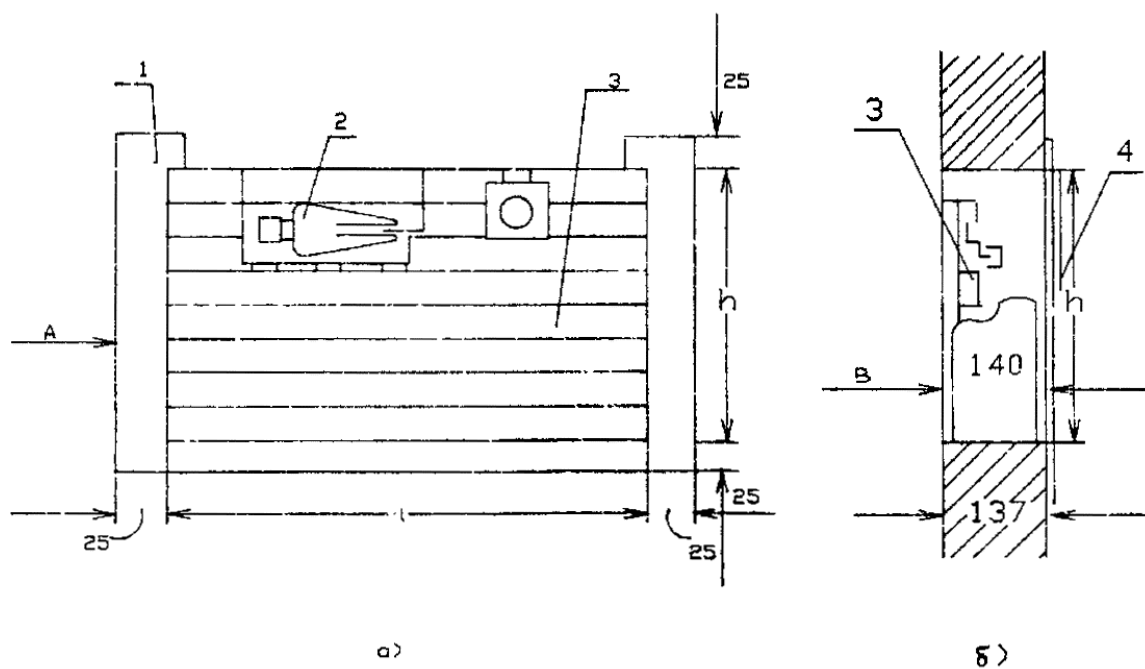


Рис. 2. Клапан для противодымной защиты зданий, шторчатый, типа КПДШ для систем вытяжной противодымной вентиляции жилых, общественных, административно-бытовых и производственных зданий:

- a* - фасад;
- б* - вид по стрелке А;
- 1 - корпус;
- 2 - пульт;
- 3 - набор специальных профилем (шторок)
- 4 - крышка пульта.

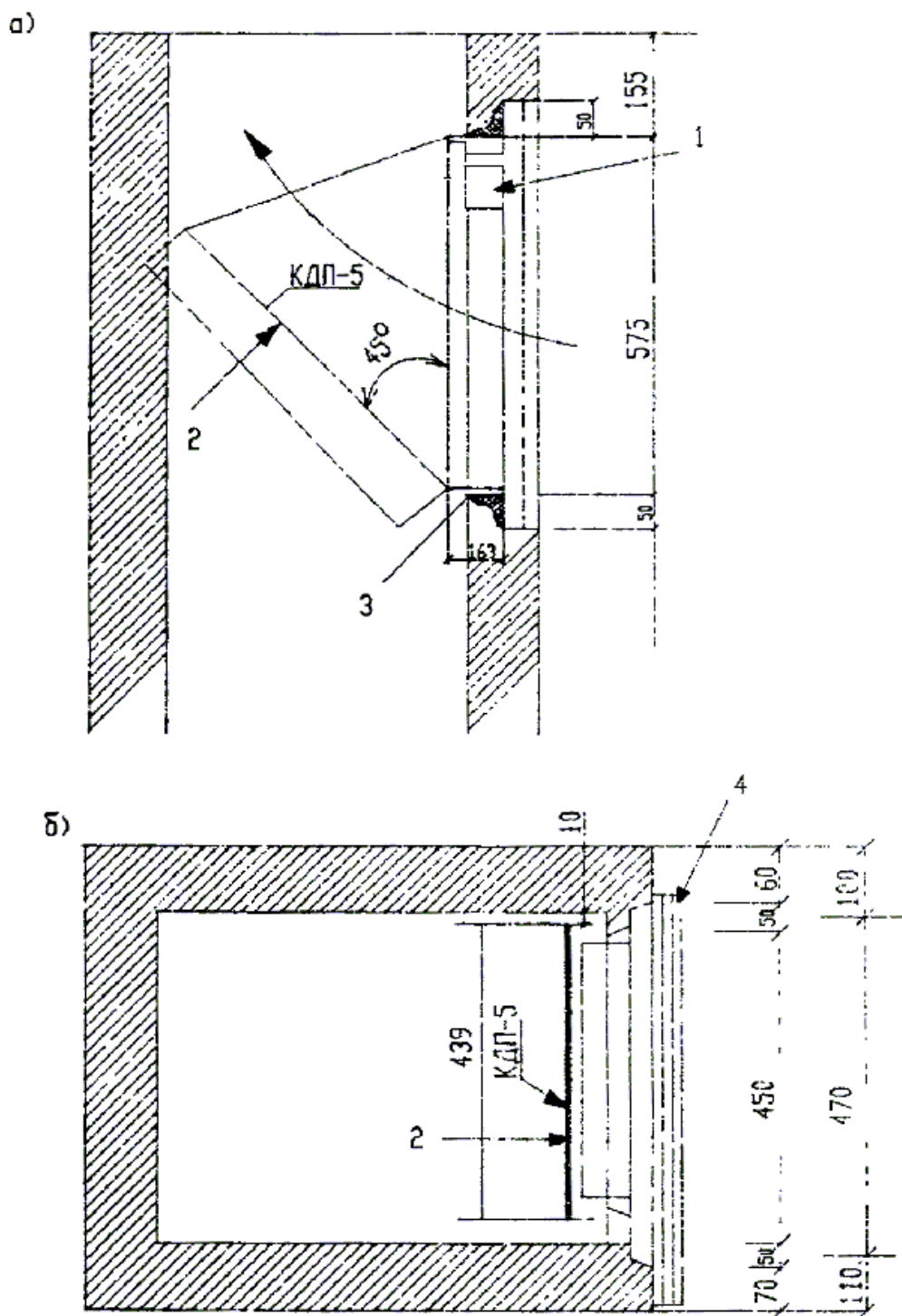


Рис. 3. Установка клапана КДП-5 в шахте:

a - продольный разрез; *б* - план; 1 - электромагнитный привод; 2 - полотно; 3 - корпус; 4 - декоративная решетка

2. ПРОТИВОДЫМНАЯ ЗАЩИТА ПОМЕЩЕНИЙ

2.1. В соответствии со СНиП 2.04.05-91 [далее СНиП] удаление дыма следует проектировать:

а) из каждого производственного или складского помещения с постоянными рабочими местами без естественного освещения или с естественным освещением, не имеющего автоматизированных*) приводов для открывания фрагмуг в верхней части

окон на уровне 2,2 м и выше от пола до низа фрамуг и для открывания проемов в фонарях, в обоих случаях площадью достаточной для удаления дыма при пожаре, если помещения отнесены к категориям «А», «Б» или «В»; «Г» или «Д» в зданиях IVa степени огнестойкости;

*) см. п. 2.19.

б) а из каждого, не имеющего естественного освещения помещения: общественного или административно-бытового назначения или таких помещений, пристроенных или встроенных в другие здания, если помещения предназначены для массового пребывания людей, или помещения площадью 55 м² и более, предназначенного для хранения или использования горючих материалов, если в нем есть постоянные рабочие места, а также из не имеющих естественного освещения гардеробных площадью 200 м² и более.

2.2. Требования на проектирование дымоудаления не распространяются:

а) на помещения, время заполнения которых дымом больше времени необходимого для безопасной эвакуации людей из помещения; кроме помещений категорий «А» и «Б»;

б) на помещения площадью менее 200 м², оборудованные установками автоматического водяного или пенного пожаротушения, кроме помещений категории «А» и «Б»;

в) на помещения, оборудованные установками автоматического газового пожаротушения;

г) на лабораторные помещения категории В, площадью 36 м² и менее, где дымоудаление допускается не проектировать;

д) на коридоры и холлы, если для всех помещений, имеющих двери в этот коридор или холл проектируется непосредственно удаление дыма.

Если на площади основного помещения, для которого предусмотрено удаление дыма, размещены другие помещения площадью 50 м² и менее, то отдельное удаление дыма из этих помещений допускается не предусматривать, при условии расчета расхода дыма с учетом суммарной площади всех помещений.

Примечание. Из изложенного в п.п. 2.1 и 2.2 следует, что для помещений категорий «А», «Б» и «В» в зданиях любой огнестойкости и для помещений категорий «Г» и «Д» в зданиях IVa степени огнестойкости должны быть выполнены расчеты противодымной защиты помещений, для того, чтобы убедиться в достаточности площади выполненных по строительному проекту фрамуг, окон и фонарей и их автоматизации.

2.3. Устройство противодымной защиты помещений необходимо, если время заполнения помещений дымом до безопасного уровня меньше времени безопасной эвакуации людей.

Минимальным безопасным средним уровнем стояния дыма над полом помещения, обеспечивающим допустимые условия эвакуации по тепловому воздействию горячего дыма и по обеспеченности дыхания, принято считать 2,5 м. [2].

Время, с, допустимого заполнения дымом помещения или «резервуара дыма», в начальной стадии пожара определяется по формуле: [2]

$$\tau = 6,39 A(Y^{0,5} - H_n^{-0,5})/P_n, \quad (18)$$

где:

A - площадь помещения, дымовой зоны или «резервуара дыма», не более 1600 м²;
 Y - минимальный средний уровень стояния нижней границы дыма от пола, принимается для помещений $Y = 2,5$ м; для «резервуаров дыма» расчетным уровнем является расстояние от нижней кромки завес до пола помещения, равное 2,5 м и более; в среднем по расходу дыма экономически оправданы завесы не

выше 4 м от пола, но как препятствие распространения дыма по помещению завесы любой длины целесообразны;

H_n - высота помещения, м;

P_n - периметр очага пожара, м.

Примечание. Время заполнения помещения или «резервуара» дымом до $U = 2,5$ м от пола, с, в зависимости от отношения площади помещения [резервуара] A м² к периметру очага пожара, P_n м, приведено в табл. 5.

2.4. Периметр очага пожара в начальной его стадии, P_n м, принимается равным большему из периметров открытых или негерметически закрытых емкостей горючих веществ в оборудовании, мест складирования горючих или негорючих материалов (деталей) в горючей упаковке, но не более $P_n = 12$ м. Для помещений, оборудованных спринклерными системами пожаротушения периметр очага пожара принимается равным 12 м.

Если периметр очага пожара невозможно определить на основании перечисленных факторов, то допускается определять его по формуле:

$$4 \leq P_n = 0,38 A^{0,5} \leq 12, \quad (19)$$

где:

A - площадь помещения, дымовой зоны или «резервуара дыма», м²; при $A < 100$ м², следует принимать $A = 100$ м², при $A > 1000$ м², следует принимать $A = 1000$ м².

Для помещений, расход дыма, G кг/с, для которых определен по п. 2.6б, периметр очага пожара не ограничивается и определяется при $U = 2,5$ м по формуле

$$P_n = 1,34 G \text{ или} \quad (20)$$

$$P_n = 5,3 U^{-1,5} G \text{ при } U > 2,5 \text{ м.}$$

2.5. Время необходимое для эвакуации людей из помещения, в котором произошел пожар, с, рассчитывается по формуле: l/v , где l - длина расчетного пути, м, одного человека или потока людей, находящихся на наибольшем расстоянии от ближайшей двери эвакуационного выхода из помещения наружу или по коридору к ближайшей лестничной клетке; длина пути не должна превышать установленной СНиП на жилые, общественные, административно-бытовые или производственные здания; v - скорость движения человека или людского потока, м/мин, принимается по ГОСТ 12.1.004-91 и пересчитывается в м/с.

Указания по расчету времени эвакуации проводятся в приложении 2.

Примечание. Согласно п. 2.25 СНиП 2.09.05-85* «Ворота для железнодорожного подвижного состава, а также раздвижные и шторные ворота для любого вида транспорта не допускается учитывать в качестве эвакуационных выходов».

Таблица 5

Высота помещения, м	Отношение A/P_n , м и время, τ с, заполнения помещения (резервуара) дымом до $U = 2,5$ м									
	10	20	30	40	50	60	70	80	90	100
3	4	7	11	14	18	21	25	28	32	36
4,8	11	22	34	45	56	67	79	90	100	112
6	14	29	43	58	79	86	100	115	129	144
9	19	38	58	77	96	115	134	153	173	192
12	22	44	66	88	110	132	154	176	196	220
15	24	48	72	96	120	144	168	192	216	240
18	25	51	76	100	127	152	177	203	228	254

2.6. Расход дыма, который следует удалять непосредственно из горящего помещения рекомендуется рассчитывать, кг/ч, исходя из обеспечения среднего уровня

стояния дыма, в начальной стадии пожара, не ниже 2,5 м от уровня пола, одним из следующих методов:

а) по периметру предполагаемого очага пожара;

б) по расходу воздуха, поступающего в помещение через открытые двери эвакуационных выходов, если периметр очага пожара превышает 12 м или расстояние U более 4 м.

Для предварительных ориентировочных расчетов рекомендуется принимать следующие расходы дыма: для помещений площадью 100 м² и меньше 10000 кг/ч, более 100 м² до 800 м² по формуле $1000 \times A^{0,5}$ кг/ч, где A - площадь пола помещения, м². Для помещений площадью более 800 м² принимать 50 кг/ч на 1 м² площади пола помещения, при удалении дыма естественной тягой. При искусственном побуждении тяги принимать 50 кг/ч на 1 м² площади дымовой зоны, площадь не более 1600 м² - при переключении вытяжной системы на зону, а которой произошел пожар, учитывая подсосы воздуха через неплотности закрытых клапанов принимать: $50A + 0,1n$, где:

n - число закрытых дымовых клапанов.

2.7. Расход дыма, кг/ч, на основании периметра предполагаемого очага пожара для помещений и резервуаров дыма площадью 1600 м² и менее рекомендуется рассчитывать по формуле:

$$G = 676,8 \times P_n \times U^{1,5} \times K_{ec}, \quad (21)$$

где:

P_n - как для п. 2.4; U - как для формулы (18); $K_{ec} = 1,2$ по п. 2.9.

По мере заполнения помещений дымом секундный расход дыма постепенно уменьшается, уровень распространения снижается и, достигнув допустимого уровня 2,5 м от пола уровень поддерживается действием вытяжной вентиляции с расходом G кг/ч.

2.8. Помещения площадью более 1600 м² следует делить на дымовые зоны, принимая возникновение пожара в одной из них. Каждую дымовую зону, как правило, следует оградить плотными вертикальными завесами из негорючих материалов, спускающимися к полу, но не ниже 2,5 м от него, образуя под потолком (перекрытием), «резервуары дыма», площадь дымовой зоны не должна превышать 1600 м². При делении помещения на дымовые зоны следует учитывать расположения возможных очагов пожара.

2.9. Расход дыма, G_I кг/ч, по п. 2.6б рекомендуется рассчитывать по формуле (22):

$$G_I = G_y(\sum A_{Дв} K_e + (\sum A_{Д}) K_{ec}), \quad (22)$$

где:

G_y - удельный расход дыма, кг/ч, на 1 м² расчетной площади дверей эвакуационных выходов, образующегося за счет воздуха, поступающего в помещение, определяется по табл. 6 или по формуле:

$$G_y = 3584[h_o(j_n - j)\rho_n]^{0,5}, \quad (23)$$

$\sum A_{Дв}$ - суммарная расчетная площадь первых дверей (рис. 6) эвакуационных выходов, находящихся на стороне наветренного фасада здания, определяется по п. 2.10 для населенных пунктов с расчетной скоростью ветра, превышающей 1м/с, если

$$V_e \leq 1 \text{ м/с, то } A_{Дв} = 0;$$

K_e - коэффициент для учета влияния скорости ветра, определяется по рис. 4 или по формуле:

$$K_e = [1 + 0,7 V_e^2 \rho_n / h_o(j_n - j)]^{0,5} \quad (24)$$

ΣA_D - суммарная расчетная площадь дверей эвакуационных выходов, за вычетом расчетной площади дверей, выходящих на наветренный фасад $\Sigma A_{Дв}$, м²:

$$\Sigma A_D = \Sigma A_{сД} - \Sigma A_{Дв} \quad (25)$$

$\Sigma A_{сД}$ - суммарная расчетная площадь всех дверей эвакуационных выходов горящего помещения;

$V_в$ - скорость ветра, м/с, по СНиП, при параметрах Б для холодного и теплого периодов года; при $V_в > 5$ м/с принимается $V_в = 5$ м/с; в застроенных территориях следует учитывать снижение скорости ветра по данным местной метеорологической станции;

При желании заказчика увеличить надежность системы дымоудаления, рекомендуется принимать скорость ветра (здесь и далее) по приложению 8 СНиП, не снижая ее до нормативных 5 м/сек.

ρ_n - плотность наружного воздуха, кг/м³, для холодного или теплого периода года при t_n , определяемая по формуле $353/(273 + t_n)$;

j_n - удельный вес наружного воздуха, Н/м³, для холодного или теплого периода года, определяемый по формуле $3463/(273 + t_n)$;

j - удельный вес дыма, Н/м³, определяемый по п. 2.12;

h_o - расчетное расстояние между средней границей дыма на уровне 2,5 м от пола до середины двери, м, по рис. 5;

t_n - температура наружного воздуха, °С, для холодного или теплого периода года по прил. 8 СНиП; для теплого периода года допускается принимать $t_n = 30$ °С независимо от расположения населенного пункта;

$K_{ec} = 1,2$ - коэффициент для систем с естественным побуждением при тушении пожара спринклерной системой.

Примечание. Коэффициент расхода воздуха в открытых дверях принят по ГОСТ 12.1.004-85 $\mu = 0,64$, вместе ранее принятого 0,8 [6].

2.10. Суммарная расчетная площадь дверей эвакуационных выходов на наветренной стороне $\Sigma A_{Дв}$ и ΣA_D на подветренной и других сторонах горящего помещения определяется для населенных пунктов в зависимости от расчетной скорости ветра:

а) $V_в$ более 1 м/с - для выходов на фасад с наибольшей эквивалентной площадью $\Sigma A_{Дв}$ (рассматриваются как выходы на наветренный фасад) и для всех остальных выходов ΣA_D ;

б) $V_в$ менее 1 м/с - для всех выходов вместе $\Sigma A_{Дв}$. Суммарные расчеты площади $\Sigma A_{Дв}$ и ΣA_D определяются по формуле:

$$\Sigma A_{Дв} \text{ или } \Sigma A_D = (\Sigma A_1 + K_1 \Sigma A_2 + K_2 \Sigma A_3) K_3, \quad (26)$$

где:

ΣA_1 - суммарная площадь первых дверей горящего помещения, открывающихся прямо наружу (рис. 6); при отсутствии таких дверей $\Sigma A_1 = 0$;

ΣA_2 - суммарная площадь первых дверей, для прохода из которых наружу требуется открыть еще одну дверь, например, дверь тамбура или вторую дверь (при двойных дверях), в дальнейшем обозначаемую $\Sigma A'_2$;

ΣA_3 - суммарная площадь первых дверей, для прохода из которых наружу требуется открыть еще две или большее число дверей, в дальнейшем обозначаемых $\Sigma A'_3$ и $\Sigma A''_3$;

K_1, K_2 - коэффициенты для расчета эквивалентной площади последовательно расположенных дверей, определяемые по табл. 7 в зависимости от $n = \Sigma A'_2 / \Sigma A_2$ или $n = \Sigma A'_3 / \Sigma A_3$ (рис. 6) $m = \Sigma A''_3 / \Sigma A_3$.

Коэффициенты K_1 и K_2 могут быть определены также по формулам:

$$K_1 = (1 + 1/n^2)^{-0,5} \quad (27)$$

$$K_2 = (1 + 1/n^2 + 1/m^2)^{-0,5} \quad (28)$$

$K_3 \leq 1$ - коэффициент относительной полноты и продолжительности открытия дверей из горящего помещения, принимаемый равным для одинарных дверей:

$$K_3 = 0,03 t_n \quad (29)$$

для двойных дверей или при выходе через тамбур-шлюз

$$K_3 = 0,05 t_n \quad (30)$$

Здесь t_n - среднее число людей, выходящих из горящего помещения через каждую дверь помещения.

Коэффициент K_3 следует принимать не менее 0,8 - при одной двери в помещении; 0,7 - при двух дверях; 0,6 - при трех; 0,5 - при четырех и 0,4 - при пяти и большем числе дверей в помещении.

Таблица 6

Температура наружного воздуха, °С	Удельный расход дыма на G_y , тыс. кг/ч на 1 м ² расчетной площади дверей эвакуационных выходов											
	Удельный вес дыма j н/м ³ и коэффициент K_T											
	4	K_T	5	K_T	6	K_T	7	K_T	8	K_T	9	K_T
-10	15,39	0,84	14,52	0,83	13,61	0,81	12,62	0,79	11,53	0,76	10,38	0,71
-20	16,17	0,8	15,31	0,79	14,40	0,77	13,43	0,74	12,39	0,71	11,25	0,66
-30	16,92	0,76	16,08	0,75	15,18	0,73	14,23	0,70	13,21	0,67	12,11	0,61
-40	17,83	0,73	16,99	0,71	16,11	0,69	15,17	0,66	14,17	0,62	13,10	0,56
-50	18,74	0,69	17,90	0,67	17,03	0,65	16,11	0,62	15,14	0,58	14,10	0,52

Примечание: 1. Удельный расход дыма для дверей высотой H_d более 2 м определяется умножением табличного значения на коэффициент $K_e = 0,578 (5 - H_d)^{0,5}$.

2. Удельный расход дыма для теплого периода года определяется умножением G_y или $K_y G_y$ на коэффициент K_T .

Таблица 7

Отношение $\Sigma A' / \Sigma A$ или $\Sigma A'' / \Sigma A$	0,25	0,5	0,75	1,0	1,5	1,75	2,0	2,5	3,0	4,0
K_1 при $n = n$	0,24	0,45	0,6	0,71	0,83	0,86	0,89	0,93	0,95	0,97
K_2 при $n = m$	0,17	0,34	0,47	0,58	0,73	0,78	0,82	0,87	0,90	0,94
$m = 0,5n$	-	0,21	0,32	0,41	0,56	0,62	0,67	0,75	0,80	0,87
$m = 0,3n$	-	0,08	0,23	0,3	0,43	0,47	0,53	0,62	0,68	0,78

2.11. Из производственных помещений категории В (площадью 200 м² и менее) СНиП допускает проектировать удаление дыма через примыкающий коридор. Расчетным расходом дыма при этом является больший из расходов, определенных по п. 1.2 и по п.п. 2.7 или 2.9. Дым, образующийся в помещении, выходит в коридор через верхнюю часть дверного проема и далее под потолком коридора удаляется через дымовой клапан вытяжной системы, проектируемой по разделу 1 пособия. Воздух поступает в коридор через его двери из лестничной клетки.

После расплавления окон помещения описанная схема может нарушиться воздухом, поступающим через эти окна.

2.12. Средний удельный вес и температуру дыма при расчетах его удаления из помещений объемом 10 тыс. м³ и менее следует принимать: $j_{cp} = 4$ н/м³ и 500 °С - при

горении жидкостей и газов; 5 Н/м^3 и $450 \text{ }^\circ\text{C}$ - при горении твердых тел; 6 Н/м^3 и $300 \text{ }^\circ\text{C}$ - при горении волокнистых веществ; в книгохранилищах, архивах, складах бумаги, войлока - 7 Н/м^3 и $220 \text{ }^\circ\text{C}$.

Средний удельный вес дыма при удалении из помещений объемом более 10 тыс. м^3 определяется по формуле:

$$j_{10} = j_{cp} + 0,05 (V_{об} - 10), \quad (31)$$

где:

$V_{об}$ - объем помещения, тыс. м^3 .

Средний удельный вес дыма, удаляемого из «резервуара дыма» в помещении объемом более 10 тыс. м^3 рекомендуется определять по формуле:

$$j_{pez} = [j_{cp}H_{pez} + j_{10}(H_n - H_{pez} - 2,5)]/(H_n - 2,5), \quad (32)$$

где:

j_{cp} и j_{10} - в соответствии с указанным выше;

H_{pez} - расстояние от потолка до нижнего края завесы, образующей резервуар дыма, м, рассматривается как глубина резервуара дыма;

H_n - высота помещения, м.

Например, при $j_{cp} = 5 \text{ Н/м}^3$, $j_{10} = 9 \text{ Н/м}^3$, высоте завесы от потолка 4 м и высоте помещения 10 м, получим $j_{pez} = [5 \times 4 + 9(10 - 4 - 2,5)]/(10 - 2,5) = 6,87 \text{ Н/м}^3$.

2.13. Из одноэтажных зданий удаление дыма следует проектировать, как правило, вытяжными устройствами с естественным побуждением: через дымовые шахты с дефлекторами, незадуваемые фонари с открывающимися фрамугами (створками) или через открывающиеся зенитные фонари.

В многоэтажных зданиях устройство дымовых шахт с естественным побуждением, допускается при обслуживании каждого помещения отдельной шахтой.

Из примыкающей к окнам зоны шириной $1 \leq 15$ м допускается удалять дым через оконного фрамуги (створки), низ которых находится на уровне не менее чем на 2,2 м от пола.

Применение фрамуг в окнах для дымоудаления, как правило, не эффективно, т.к. защитить фрамуги от задувания ветром трудно или практически невозможно. Ветер может опрокинуть тягу через фрамуги и вместо удаления дыма из помещения он будет выдавливаться в соседние помещения и коридор. Пользоваться фрамугами для дымоудаления можно в местностях, где расчетная скорость ветра не превышает 1 м/с или где фрамуги надежно защищены от задувания соседними зданиями или строениями.

2.14. Площадь поперечного сечения дымовых шахт или площадь открывающихся фрамуг $A_{ш}$ м^2 окон и фонарей, определяется по формуле:

$$A_{ш} = G/G_{ш}, \quad (33)$$

где: G - расчетный расход дыма, кг/ч, для помещений, резервуаров дыма и дымовых зон площадью 1600 м^2 и менее, рассчитанных по п. 2.7 или п. 2.9;

$G_{ш}$ - расход дыма на 1 м^2 площади поперечного сечения дымовой шахты или полной площади фрамуг (створок) фонарей или окон, кг/($\text{м}^2 \text{ ч}$), определяемой по п. 2.15.

2.15. Удельный расход дыма на 1 м^2 площади поперечного сечения дымовых шахт с дефлекторами для любых населенных пунктов и площади открывающихся фрамуг, створок светоаэрационных и других незадуваемых фонарей и окон в наружных стенах зданий для пунктов с расчетной скоростью ветра $V_v \leq 1 \text{ м/с}$ следует определять по табл. 8 или по формуле:

$$G_{ш} = K_{ш}(\Delta P_{ш}\rho)^{0,5}, \quad (34)$$

где:

$K_{ш}$ - коэффициент, равный 4175 - для дымовой шахты с дефлектором; 1730 - для верхнеподвесных фрамуг в одинарном остеклении с ленточным открыванием на 30°; 2340 - то же с открыванием на 45°; 2850 - то же с открыванием на 60°; 2290 для квадратных и прямоугольных фрамуг со сторонами 1/1,5 с отдельным открыванием на 30°; 2850 - то же с открыванием на 45°; 3210 - то же с открыванием на 60°;

$\Delta P_{ш} (j_n - j) H_{ш}$ - расчетное давление создаваемое за счет разности удельных весов наружного воздуха и дыма при расчетной высоте $H_{ш}$ м, определяемой по рис. 5;

ρ - плотность дыма, принимаемая по формуле $j/9,81$, где j принимается по п. 2.12.

2.16. При невозможности или экономической нецелесообразности удаления дыма устройствами с естественным побуждением и в случаях, когда горение происходит при низкой температуре с обильным образованием дыма (книгохранилища, склады бумаги, войлока, пряжи, резины и др.) следует проектировать вытяжные системы с искусственным побуждением.

При искусственном побуждении к системе или к вертикальному коллектору следует присоединять ответвления не более чем от четырех помещений или от четырех дымовых зон или резервуаров дыма на каждом этаже.

2.17. Воздуховоды и шахты должны иметь предел огнестойкости не менее 0,75 ч. При выполнении из листовой стали плотность их должна соответствовать классу П. К этому классу плотности могут быть отнесены воздуховоды и шахты из монолитного бетона или из монолитных блоков с минимальным числом стыков. Воздуховоды и шахты из плит по плотности рекомендуется относить к классу Н.

Расчет воздуховодов следует вести с учетом изменяющейся плотности газов по мере подсосов воздуха через неплотности закрытых дымовых клапанов.

Потери давления на трение следует рассчитывать по формуле (5) принимая коэффициент $K_{тр}$ в зависимости от начальной температуры дыма.

Потери давления на местные сопротивления следует принимать с поправочным коэффициентом K_T на величину, принимаемую по справочникам: $K_T = 0,62$ для газов с температурой 200 °С; 0,66 при 300 °С; 0,55 - при 450 °С и 0,45 - при 500 °С.

Воздуховоды, шахты и конструкции присоединений дымовых клапанов должны иметь компенсаторы линейного расширения и «мертвые опоры».

Т а б л и ц а 8

Удельный расход дыма $G_{ш}$ тыс. кг/ч на 1 м² поперечного сечения дымовой шахты, а при введении коэффициента $K_{ф}$ - на 1 м² площади верхнеподвесной фрамуги незадуваемого фонаря или окна, устраиваемые по рис. 5

Температура наружного воздуха, °С	Высота устья шахты или низа фрамуги, м																	
	4		6		8		10		12		14		16		18		20	
	Удельный вес дыма Н/м ³																	
	4	9	4	9	4	9	4	9	4	9	4	9	4	9	4	9	4	9
минус 5	16,0	15,9	19,6	19,4	22,6	22,4	25,2	25,1	27,7	27,4	29,9	29,5	31,9	31,7	33,9	33,6	35,7	35,4
10	16,2	16,2	19,8	19,9	22,9	22,9	25,6	25,7	28,0	28,1	30,3	30,4	32,4	32,5	34,3	34,4	36,2	36,3
11	16,2	16,5	19,9	20,1	22,9	23,3	25,7	26,0	28,1	28,5	30,4	30,8	32,5	32,9	34,4	34,9	36,3	36,8
16	16,5	19	20,1	20,7	23,3	23,9	26,0	26,7	28,5	29,3	30,8	31,7	32,9	33,9	34,9	35,9	36,8	37,9
17	16,5	17,1	20,2	20,9	23,3	24,1	26,1	27,0	28,6	29,5	30,9	31,9	33,0	34,1	35,0	36,2	36,9	38,1
26	16,9	17,9	20,7	22,0	23,9	25,4	26,8	28,4	29,3	31,1	31,7	33,6	33,8	35,9	35,9	38,1	37,8	40,1
27	17,0	18,1	20,8	22,1	24,0	25,5	2,8	28,5	29,4	31,3	31,8	33,8	33,9	36,1	36,0	38,3	37,9	40,4
M	17,4	19,0	21,3	23,2	24,6	26,8	27,5	30,0	30,2	32,9	32,6	35,5	34,8	37,9	36,9	40,2	38,9	42,4
37	17,5	19,1	21,4	23,4	24,7	27,0	27,6	30,2	30,2	33,0	32,7	35,7	34,9	38,1	37,0	40,5	39,0	42,6
43	17,8	19,7	21,8	24,2	25,1	27,9	28,1	31,2	30,8	34,2	33,3	36,9	35,6	39,4	37,7	41,8	39,8	44,1
44	17,8	19,8	21,8	24,3	25,2	28,0	28,2	31,3	30,9	34,3	33,4	37,1	35,7	39,6	37,8	42,0	39,9	44,3

50	18,2	20,5	22,2	25,)	25,7	28,9	29,7	32,4	31,4	35,5	33,9	38,3	36,3	40,9	38,5	43,4	40,6	45,8
плюс 30	14,6	12,5	17,8	15,3	20,6	17,6	23,0	19,7	25,4	21,7	27,3	23,4	29,1	25,0	30,9	26,5	32,6	27,9
	Значения коэффициента K_{ϕ} при открывании фрамуги																	
	ленточном на угол									индивидуальном на угол								
	30°			45°			60°			30°			45°			60°		
	0,41			0,55			0,67			0,55			0,68			0,77		

Примечание: Шахты, имеющие ствол длиной более 2 м подлежат расчету по п.п. 1.7 - 1.9.

2.18. Дымоприемники - отверстия в стенках дымовых шахт закрытые дымовыми клапанами, специальные коллекторы, на которых размещены дымовые клапаны или открытые дымоприемные отверстия на ответвлениях воздухопроводов систем с искусственным побуждением с клапаном на ответвлении. Дымоприемники следует располагать в центре всей дымовой зоны или ее части площадью не более 900 м². Расстояние от оси дымоприемника до ближайшей стены помещения или края дымовой зоны не должно превышать 20 м. Из дымоприемника должен быть предусмотрен отвод атмосферных осадков и конденсирующейся влаги.

Рекомендуется принимать следующее минимальное число дымоприемников в зависимости от глубины резервуара дыма равной $h = H_n - U$, м, - и расстояния нижней кромки резервуара дыма от пола U , при площади резервуара дыма не более 1600 м² [2]:

Таблица 9

Расстояние U , от пола до среднего уровня стояния дыма, м	Глубина резервуара дыма $h = H_n - U$, м, где H_n - высота помещения			
	1	1,5	2	более 2 м
2,5	5	2	1	1
3	6	2	1	1
3,5	8	3	2	1
4	9	4	2	1

2.19. Дымовые клапаны, фрамуги (створки) и другие открывающиеся устройства шахт, фонарей и окон, предназначенные или используемые для противодымной защиты должны иметь автоматическое, дистанционное и ручное управление (в месте их установки), причем пускатель дистанционного управления (кнопка, ключ и др.) следует размещать при выходе из помещения. Датчики автоматического управления следует выбирать и размещать в соответствии со СНиП 2.04.09-84.

Дымовые клапаны должны быть изготовлены из негорючих материалов и иметь предел огнестойкости 0,5 ч; допускается применять дымовые клапаны с ненормированным пределом огнестойкости для систем, обслуживающих одно помещение.

2.20. Для систем противодымной вытяжной вентиляции следует проектировать:

а) установку радиальных вентиляторов с электродвигателем на одном валу, в том числе радиальных крышных вентиляторов ВКР 8.00-01 в исполнении, соответствующем категории обслуживаемого помещения, без мягких вставок; допускается применение мягких вставок из негорючих материалов (если вентилятор должен быть установлен на виброизоляторах). Допускается установка радиальных вентиляторов на клиноременной передаче или на муфте, охлаждаемых воздухом.

Производительность вентилятора $L = G/\rho$, м³/ч) следует принимать по расчетному расходу смеси дыма и воздуха (газов) и их плотности, где G - расход кг/ч и ρ - плотность газов кг/м³. Давление, которое должен обеспечить вентилятор определяется расчетом, в котором учитывается естественное давление, создаваемое горячими газами $\Delta P_{вен} = \Delta P_p - \Delta P_{ес}$, Па. Давление $\Delta P_{вен}$ - используется для расчета секундного расхода энергии (мощности), потребляемой вентилятором. Затем находится условное давление, приведенное из плотности газов $\Delta P_{ус}$, кг/м³ к плотности стандартного воздуха $\rho_{сТ} = 1,2$

кг/м³, по формуле $\Delta P_{вен.ус} = 1,2 \times \Delta P_{вен}/\rho_p$, используемое для определения скорости вращения вентилятора (см. раздел 1).

2.21. Вентиляторы систем вытяжной противодымной вентиляции следует размещать в отдельных помещениях от вентиляторов других систем. Ограждающие конструкции помещений должны иметь противопожарные перегородки 1-го типа с пределом огнестойкости 0,75 ч. Допускается размещение вентиляторов вытяжных систем на кровле и снаружи здания, кроме районов с расчетной температурой наружного воздуха минус 40 °С и ниже (параметры Б). Устанавливаемые снаружи вентиляторы должны быть защищены сетчатыми ограждениями от посторонних лиц.

Избыточное давление, развиваемое вентилятором, против необходимого по расчету, рекомендуется гасить в конфузорах факельных выбросов дыма.

В помещениях для вытяжного оборудования следует проектировать вентиляцию, обеспечивающую при пожаре температуру воздуха, не превышающую 60 °С в теплый период года (параметры Б).

2.22. Дым следует выбрасывать в атмосферу на высоте не менее 2 м от кровли из горючих или трудногорючих материалов; допускается выброс дыма на меньшей высоте при защите кровли от возгорания негорючими материалами на расстоянии 2 м от края выбросного отверстия. Над шахтами, при естественном побуждении, следует предусматривать установки дефлекторов. Выброс дыма в системах с искусственным побуждением следует предусматривать через трубы без зонтов.

В аэрируемые пролеты плавильных, литейных, прокатных и других горячих цехов допускается выброс дыма из шахт, отводящих дым из нижележащих этажей и подвалов. При этом устье шахт следует размещать на уровне не менее 6 м от пола аэрируемого пролета и на расстоянии не менее 3 м по вертикали и 1 м по горизонтали от строительных конструкций зданий или на уровне не менее 3 м от пола при устройстве дренчерного орошения в устье дымовых шахт. Дымовые клапаны на этих шахтах устанавливать не следует.

2.23. Удаление газов и дыма после пожара из помещений защищаемых установками газового пожаротушения, следует проектировать с искусственным побуждением, из нижней зоны помещений. Расход следует рассчитывать по данным технологов, а при отсутствии их принимать 30 м³/ч на 1 м² пола - при удалении углекислотных составов и 15 м³/(ч м²) - при удалении хладона.

В местах пересечения воздуховодами (кроме транзитных) ограждения помещения, оборудуемого газовым пожаротушением, следует предусматривать огнезадерживающие клапаны с пределом огнестойкости не менее 0,25 ч.

2.24. Для удаления дыма при пожаре и газов после пожара допускается использовать системы аварийной и основной вентиляции, удовлетворяющие требованиям к системам противодымной защиты.

2.25. Удаление дыма из кабельных сооружений после пожара обеспечивается системами вентиляции, проектируемыми в соответствии с требованиями п. 2.3.132 ПУЭ (издание 6-ое).

Пример 4. Задано установить необходимость противодымной защиты производственных помещений П.1 - П.6 категории В, характеристика которых представлена в табл. 10 и если дымозащита необходима рассчитать систему дымоудаления.

На втором этаже здания расположены помещения П.1 - П.4; план-схема представлена на рис. 7а. Помещения П.5 и П.6 расположены на четвертом этаже, аналогично помещениям П.2 и П.3. В здании 5 этажей. Высота этажа 3,6 м.

Таблица 10

Помещение	П.1	П.2	П.3	П.4	П.5	П.6
-----------	-----	-----	-----	-----	-----	-----

Площадь, м ²	216	288	432	702	288	432
Периметр очага пожара	6	6	8	12	6	8
Время, с, заполнения помещения дымом при $V = 2,5$ м и высоте помещения:						
3,6 м	24	32	36	39	32	36
4,2	33	44	50	65	44	50
4,8	40	54	61	79	54	61
Длина пути эвакуации, м	25	50	48	55	50	48
Время эвакуации при скорости 1 м/с	25	50	48	55	50	48
Расход дыма кг/с по формуле (21)	4,46	4,46	5,94	8,92	4,76	5,94
Число рабочих, чел.	40	58	86	140	58	86
Число дымовых клапанов	2	2	3	4	2	3
Горючие материалы	Горючие жидкости			Дерево	Жидкости	

Время заполнения помещения дымом до 2,5 м от пола рассчитано по формуле (18). Для помещения П.1 $= 6,39 \times 216(0,532 - 0,527)/6 = 24$ с. Расход дыма по формуле (21) $G = 676,8 \times 6 \times 2,5^{1,5}/3600 = 4,46$ кг/с. Результаты аналогичного расчета для других помещений приведены в таблице.

Время эвакуации людей из помещений рассчитано по ГОСТ 12.1.004-91 с учетом требований пунктов 2.32 и 2.29 СНиП 2.09.02-85* (см. приложение 2 к пособию) на основании расстояния наиболее удаленного рабочего места в каждом помещении от выхода в коридор и по коридору до ближайшей лестничной клетки. Скорость движения рабочих по помещению и коридору принята $v = 60$ м/мин. Расчетное время эвакуации $\tau_э = 1/v$ - зависит от плотности потока людей $D = N A_ц/A_к$, где N - число людей, выходящих при пожаре в коридор второго этажа - 324 чел., $A_ц$ - площадь, занимаемая одним человеком, принята $0,125$ м² и $A_к$ - необходимая площадь коридора, м², равная произведению его длины на ширину.

Скорости потока людей 60 м/м соответствует плотность $D = 0,2$ м²/м² - см. табл. 1 ГОСТ в приложении 2. Коридор имеет два выхода на лестничные клетки. Необходимая площадь коридора для выхода половины общего числа людей $324 \times 0,5 \times 0,125/0,2 = 101$ м², при длине коридора 73 м, потребная ширина $101/73 = 1,3$ м. По производственным условиям ширина коридора 3 м.

Время эвакуации людей до выхода на лестничную клетку приведено в табл. 10.

Из сопоставления времени эвакуации $\tau_э$ с временем допустимого задымления $\tau_{дон}$ для помещения высотой 3,6 м в строке 3 видно, что $\tau_э > \tau_{дон}$, что определяет необходимость проектирования дымозащиты всех помещений.

При высоте рассматриваемых помещений 4,2 м (в помещениях п. 1, п. 3, п. 4, п. 6), где $\tau_э < \tau_{дон}$ проектировать дымозащиту не требуются; при высоте помещений 4,8 м дымозащита не нужна ни в одном из помещений.

В соответствии с основным заданием, при высоте помещений 3,6 м приводятся расчеты системы дымоудаления при пожаре в помещении П.4. Горят деревянные ящики: плотность газов $0,61$ кг/м³ и температура 300 °С, расход газов по табл. 10 - $8,92$ кг/с или на каждое из двух ответвлений воздуховода (рис. 7) по $4,46$ кг/с. Массовая скорость газов в принятых к установке двух дымовых клапанов КПДШГ-25 с площадью прохода $0,25$ м², $4,46/0,25 = 17,84$ кг/с и скоростное давление $65,2$ Па. Соппротивление клапанов по формуле (4) равно $0,66(2,2 + 0,3) 65,2 = 108$ Па.

В системе 16 дымовых клапанов, из которых при пожаре в помещении П.4 будут открыты 4 и закрыты 12. Через неплотности 12 закрытых клапанов, предварительно приняв разность давлений 108 Па, по формуле (3) в систему поступит воздуха $0,0112(0,25 \times 12 \times 108)^{0,5} = 0,2$ кг/с и расход газов станет $8,92 + 0,2 = 9,12$ кг/с, плотность $9,12/(8,92/0,61 + 0,2/1,2) = 0,617$ кг/м³. Массовая скорость газов в воздуховоде диаметром $0,8$ м будет $4,56/0,5 = 9,12$ кг/(с. м²), а в сборном вертикальном участке диаметром 1 м соответственно $9,12/0,707 = 12,9$ кг/(с. м²). Скоростные давления

будут 67,4 и 135 Па. Сопротивление всасывающей части сети в этих условиях составит $\Delta P = 9,6 \times 0,17 \times 28 + 0,5 \times 67,4 + 9,6 \times 0,22 \times 1 \times 15,2 + 1,9 \times 135 = 367,8$ Па. Среднее давление в сети будет $(108 + 367,8)/2 = 237,9$ Па. Подсосы через закрытые дымовые клапаны при этом увеличатся на $0,0112(0,25 \times 12 \times 237,9)^{0,5} - 0,2 = 0,099$ кг/с.

Подсосы воздуха через неплотности сети из стальных плотных воздухопроводов при разрежении перед вентилятором 367,8 Па и развернутой площади воздухопроводов 304 м^2 с учетом подсосов, по формуле (12): $304 \times 0,000575 + 1,1(0,2 + 0,099) = 0,504$ кг/с.

Расход газов станет $8,92 + 0,504 = 9,424$ кг/с, плотность $9,424/(8,92/0,61 + 0,504/1,2) = 0,63$ кг/м³ и температура $(353 - 273 \times 0,63)/0,63 = 287$ °С.

Естественное давление газов, по формуле (14), при температуре наружного воздуха в теплый период года 30 °С и вертикальной высоте системы 14,8 м $\Delta P_{ec} = 14,8(1,165 - 0,63) = 8$ Па.

Суммарные потери давления в системе по формуле 13а для расчета мощности, расходуемой вентилятором, по п. 2.20, с учетом потерь на выхлоп газов в атмосферу 150 Па составят $[(1 + (9,424/9,12)^2)/2] \times 367,8 + 150 - 8 = 522$ Па.

Вентилятор по производительности должен быть выбран на расход $3600 \times 9,424/0,63 = 53850$ м³/ч, при условном давлении $P_{yc} = 1,2 \times 522/0,63 = 995$ Па.

По схеме приведённых расчетов система должна быть просчитана на условия пожара в других помещениях, при плотности газов 0,41 кг/м³, соответствующей пожару горючих жидкостей.

Пример 5. В г. Воронеже в цехе пластмасс категории В площадью $120 \times 144 = 17280 \text{ м}^2$, высотой 4,8 и объемом 82944 м^3 , примыкающем к наружной стене с окнами, рис. 8, работает 360 человек. Для эвакуации людей при пожаре имеются два эвакуационных прохода по цеху шириной 2 м каждый и 4 одинарные двери площадью по $2,2 \times 0,98 = 2,16 \text{ м}^2$ каждая. Общая площадь дверей $4 \times 2,16 = 8,64 \text{ м}^2$.

Для выхода из здания люди должны открыть последовательно не менее 3-х дверей, (рис. 6 и 8) по 2 первых двери в северном и западном направлениях A_3 , одну вторую A'_3 и одну третью A''_3 .

Расчетная температура наружного воздуха -26 °С; скорость ветра в холодный период 5,7 м/с; удельный вес наружного воздуха $3463/(273-26) = 14,0$ Н/м³ и плотность $\rho = 1,43$ кг/м³.

Скорость ветра в теплый период года 3,3 м/с.

Решение.

При горении пластмасс удельный вес дыма принимаем 6 Н/м³, а с поправкой на объем цеха по формуле (31):

$$j_{10} = 6 + 0,05(82,9 - 10) = 9,6 \text{ Н/м}^3$$

Удельный расход дыма определяем по формуле (23):

$$G_y = 3584[1,4(14 - 9,6)1,43]0,5 = 10637 \text{ кг/(м}^2 \text{ ч)}$$

Коэффициент K_e для учета влияния ветра (скорость ограничена 5 м/с по п. 2.9) по формуле (24) или по графику на рис. 4б.

$$K_e = [1 + 0,7 \times 5,0 \times 1,43/1,4 \times (14 - 9,6)]^{0,5} = 2,25$$

По пункту 2.10 и по формуле (28) определяем суммарные расчетные площади дверей эвакуационных выходов в северном и западном направлениях при $n = 2/3$ и $m = 1/3$; $K_2 = [1 + (3/2)^2 + 3^2]^{-0,5} = 0,286$ или на каждый фасад по $K_2 \Sigma A_3 = 2,16 \times 2 \times 0,286 = 1,24 \text{ м}^2$.

Коэффициент относительной продолжительности открытия одинарных дверей помещения по формуле (29):

$$K_3 = 0,03 \times 360/4 = 2,7 > 1, \text{ принимаем } 1,0.$$

Суммарные расчетные площади на обоих фасадах одинаковы. За наветренный принимаем северный фасад. Общий расход дыма по формуле (22) при $K_{ec} = 1$ в холодный период года равен $G_I = 10637(1,24 \times 2,25 + 1,24) = 47870$ кг/ч. Скорость ветра в теплый период года 3,3 м/с меньше, чем в холодный период, поэтому расчеты ведем по холодному периоду. По полученному секундному расходу дыма $42870/3600 = 11,9$ кг/с по формуле (20) периметр очага пожара $P_n = 1,34 \times 11,9 = 16$ м и время допустимого задымления резервуара дыма или помещения (18) $\tau = 6,39 \times 1296(2,5^{-0,5} \cdot 4,8^{-0,5})/16 = 90$ секунд или около половины времени, необходимого на эвакуацию $3,52 \times 60 = 211$ с, представленного в таблице.

Т а б л и ц а

Расчет времени эвакуации людей из цеха

№ уч-ка пути	Число эвакуирующ ихся людей, N чел.	Длина участка или коридора l м	Ширина участка или коридора δ м	Плотность потока $D = \frac{0,112N}{l \times \delta}$	Скорость людей м/мин v	Снижение скорости за счет дверей	Расчетная скорость м/мин v	Время эвакуации минут τ
1	26	30	1,0	0,129	74	нет	74	0,41
2	78	72	1,0	0,121	76	0,91	70	1,03
3	102	72	2,0	0,079	88	нет	88	0,82
4	180	77	2,0	0,13	74	0,91 ²	61	1,26
						Всего:		3,52

Из формулы (18) можно получить высоту помещения Н, при которой время эвакуации и допустимого задымления помещения будут равны между собой: $H_n = 12$ м. При помещении высотой $H_n > 12$ м в данном цехе дымоудаление проектировать и устраивать не нужно.

Оптимальное число дымовых зон определяется предельной площадью зоны 1600 м² и равно $17280/1600 = 10,8$. По планировочным условиям делим помещение на 12 основных зон площадью $36 \times 36 = 1296$ м² каждая и две приоконных зоны площадью по $12 \times 72 = 864$ м² каждая.

Для удаления дыма из основных дымовых зон проектируем дымовые шахты с дефлекторами; примем расчетную высоту шахты по рис. 5 равной $4,8 - 2,5 + 2 = 4,3$ м. Расход дыма через 1 м² поперечного сечения шахты определяем по формуле (34) при удельном вес наружного воздуха 14 Н/м³ и дыма 9,6 Н/м³: $4175[(14 - 9,6)4,3 \times 0,96]^{0,5} = 17793$ кг/(м² ч). При этом площадь поперечного сечения шахт в каждой основной дымовой зоне будет $42870/17793 = 2,4$ м². Проектируем устройство 2-х шахт площадью по $1 \times 1,2 = 1,2$ м². Общее поперечное сечение всех дымовых шахт $2,4 \times 12 \times 100/(1296 \times 12) = 0,19$ % от обслуживаемой части цеха. Площадь дымовых клапанов принимаем на 10 % больше площади шахт и для каждой шахты устанавливаем по 6 клапанов КПДШГ с площадью проходного сечения 0,25 м².

Из приоконной зоны, в которой произошел пожар должно быть предусмотрено удаление 42870 кг/ч дыма через открывающиеся фрамуги окон. Удельный расход дыма на 1 м² верхнеподвесной фрамуги, низ которой расположен на уровне 2,6 м от пола, при открывании на 45° равен $2850[(14 - 9,6)(2,6 - 1,4)0,979]^{0,5} = 6480$ кг/(м² ч) или потребная площадь фрамуг в каждой зоне $42870/6480 = 6,6$ м². Проектируем в каждой зоне по 6 открывающихся фрамуг $1 \times 1,2 = 1,2$ м² каждая. Это составляет $100 \times 7,2/864 = 0,83$ % от обслуживаемой площади.

Пример 6.

Определить расход дыма для помещения категории В высотой 6 м и площадью 170 м² и возможность удаления его через примыкающий коридор. Коридор имеет

выходы на две лестничные клетки через две двухстворчатые двери высотой 2,2 м и шириной каждой створки двери 0,9 м. Через каждую дверь коридора при пожаре эвакуируется более 30 человек. Периметр очага пожара в помещении по технологии производства установить нельзя.

Решение.

Периметр очага пожара определяем по формуле (19): $P_n = 0,38 \times 170^{0,5} = 5,0$ м, чему соответствует расход дыма по формуле (21) $676,8 \times 5,0 \times 2,5^{1,5} = 13370$ кг/ч.

Расход дыма, удаляемого из коридора, определяем по формуле (2), при $n = 0,62$: $4300 \times 0,9 \times 2 \times 0,62 \times 2,2^{1,5} = 15660$ кг/ч.

Пример 7.

В малярном цехе категории А, площадью $36 \times 48 = 1728$ м² и высотой 6 м установлено 5 окрасочных камер площадью по $6 \times 2 = 12$ м², высотой 3,5 м, занимающих площадь 36×24 м. Краска наносится автоматическими распылителями. Цех находится в г. Абакане. Температура в холодный период года -40 °С, удельный вес воздуха 14,86 Н/м³.

Решение.

1. Проектируем одну завесу из листового железа, перегораживающую верхнюю зону помещения на две части, каждая 24×36 м. По технологическим условиям длину завесы принимаем 2 м; расстояние нижнего края 4 м от пола; завеса образует два резервуара дыма с трех сторон ограниченных стенами помещения и с одной завесой.

Помещение оборудовано спринклерной системой тушения пожара. Периметр очага пожара в начальной стадии принимаем по п. 2.4 - 12 м. Расход дыма по формуле (21) составит $676,8 \times 12 \times 4^{1,5} \times 1,2 = 77970$ кг/ч.

Если завесу можно увеличить, опустив ее нижний край до 3 м от пола, то расход дыма составил бы 50600 кг/ч, или 65 % требуемого.

Проектируем дымовую шахту высотой 4 м, считая от нижнего края завесы. При удельном весе дыма 4 Н/м³ площадь поперечного сечения шахты по формулам (33) и (34):

$$\frac{77970}{4175[4(14,86 - 4)0,41]^{0,5}} = 4,43 \text{ м}^2$$

или 0,5 % от площади зоны, где размещены окрасочные камеры.

В соседней части цеха, где производится подкраска деталей проектируем такую же шахту.

Время заполнения резервуара дымом до 4 м от пола по формуле (18):

$$6,39 \times 864(4^{-0,5} - 6^{-0,5})/12 = 42 \text{ с.}$$

В помещениях категории А дымозащита необходима независимо от соотношения времени допустимого заполнения помещения дымом и времени эвакуации людей.

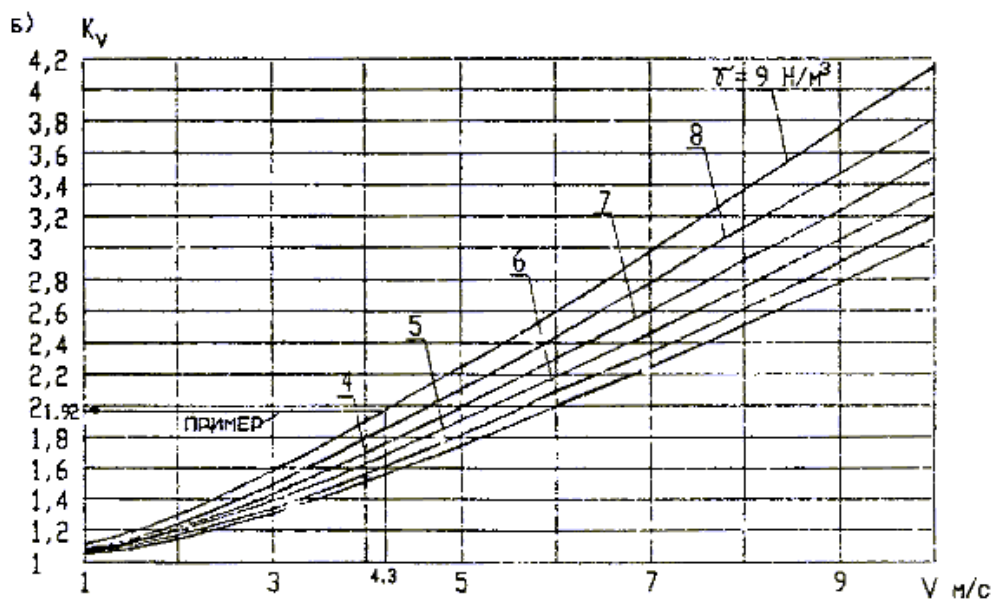
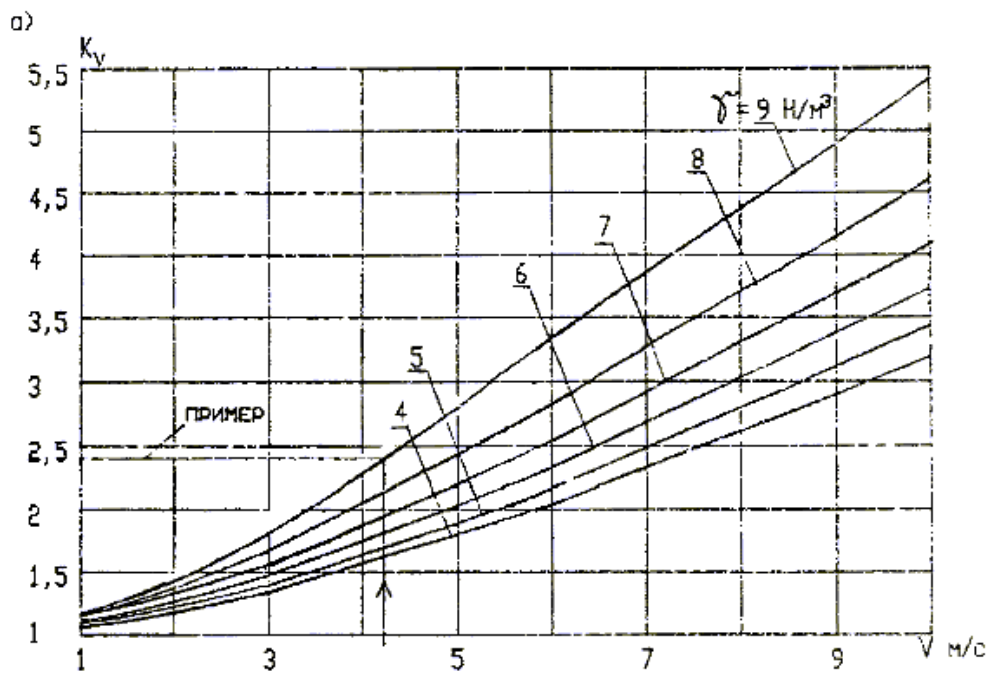


Рис. 4. График для определения коэффициента K_v в зависимости от скорости ветра, V м/с, и удельного веса дыма Н/м^3 :

а) для теплого периода года; б) для холодного

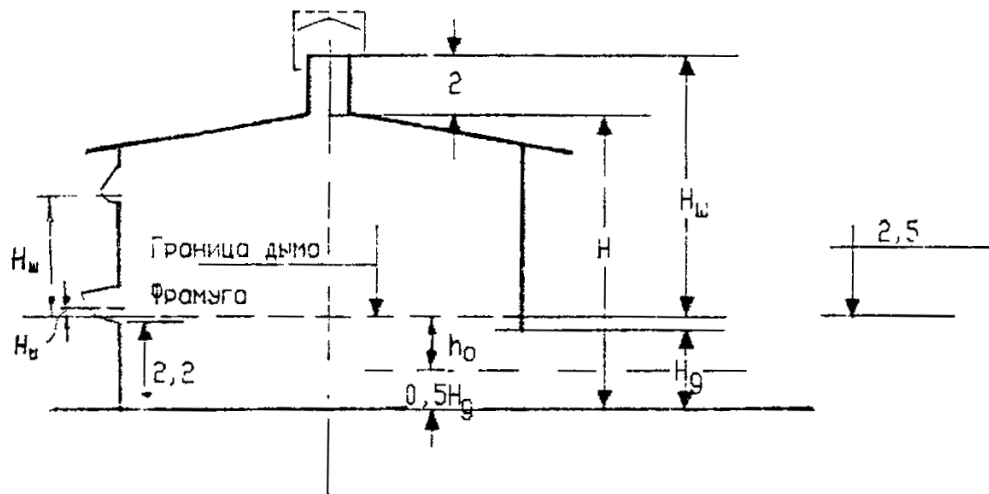


Рис. 5. Схема для расчета расхода дыма и дымовой шахты:

h_0 - расчетное расстояние границы дыма от оси двери эвакуационного выхода; $H_д$ - высота двери; H - высота здания, м; 2,2 - минимальная высота нижнего края фрамуги; $H_{ш}$ - расчетная высота шахты, м

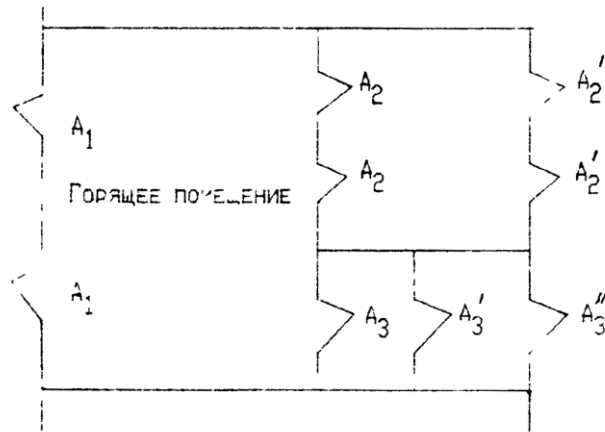


Рис. 6. Схема нумерации эвакуационных выходов из здания

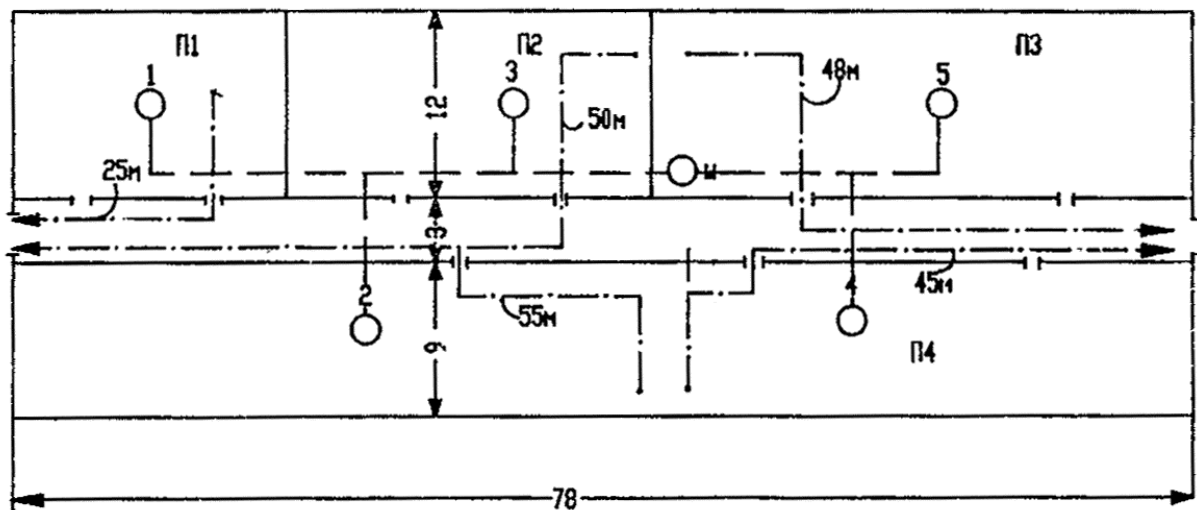


Рис. 7а - к примеру 4. План 1-го этажа с расположением помещения, схема путей эвакуации и размещения дымоприемников:

1 ... 5 - дымоприемные устройства; П1 ... П4 - производственные помещения, см. табл. 10

— • — - пути эвакуации;

— — — — — - воздуховоды;

○ - ãñíñðéãííéèè;

○-w - øãðòà

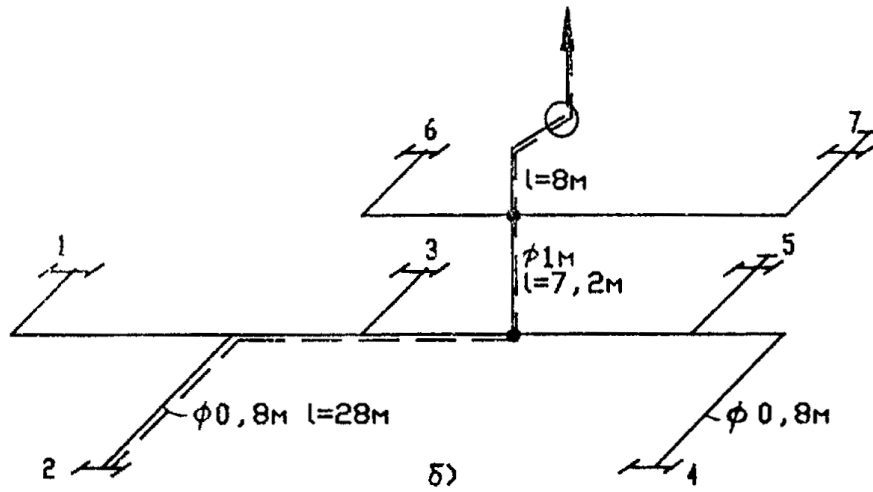


Рис. 7б к примеру 4. схема воздуховодов системы дымоудаления:

1 ... 7 - дымоприемные устройства;

==== - расчетный участок сети

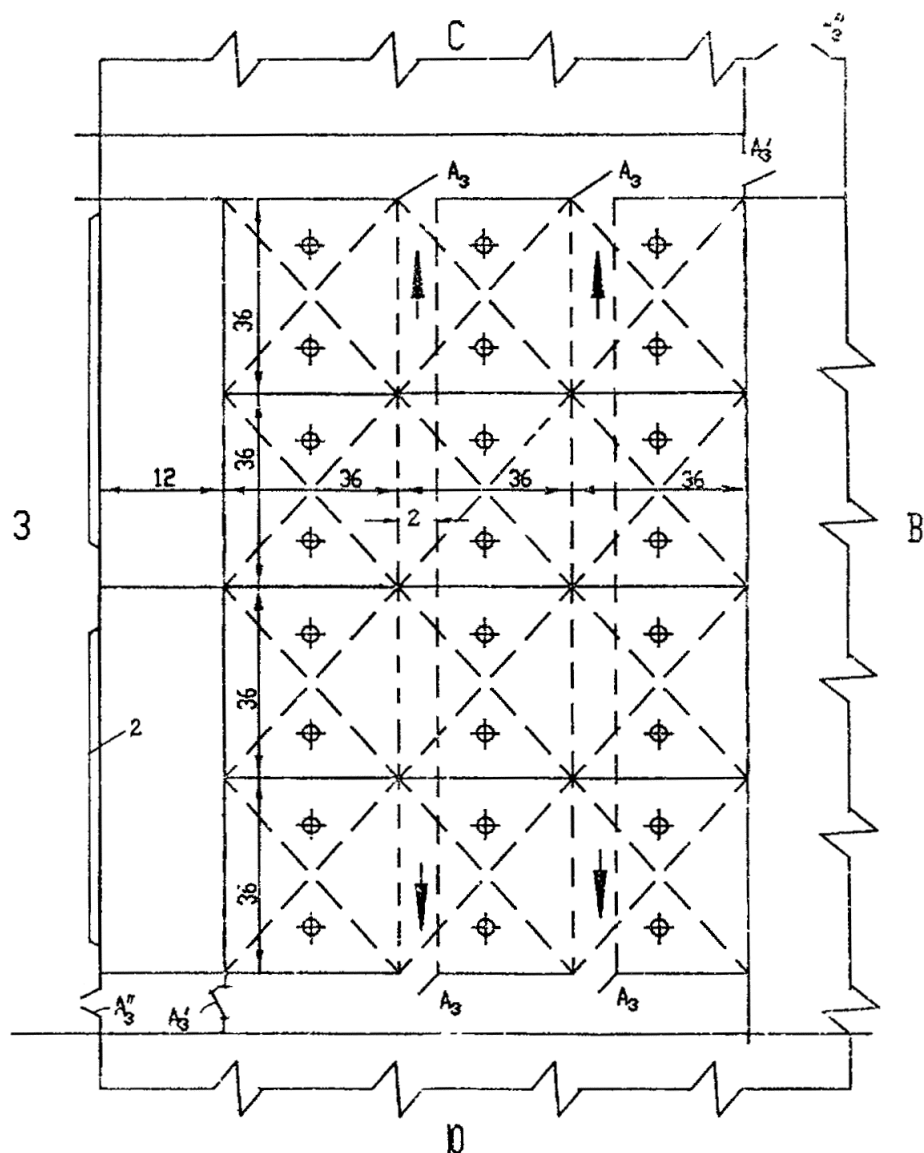


Рис. 8 - к примеру 5. План помещения с размещением шахт, фрагум и дверей эвакуационных выходов:

1 - дымовая шахта; 2 - открывающиеся фрагумы в окнах; A_3, A'_3, A''_3 - эвакуационные выходы из помещения - индексы по схеме на рис. 6

3. ПРОТИВОДЫМНАЯ ЗАЩИТА ЛИФТОВЫХ ШАХТ, ЛЕСТНИЧНЫХ КЛЕТОК, ТАМБУРОВ-ШЛЮЗОВ И МАШИННЫХ ОТДЕЛЕНИЙ ЛИФТОВ.

3.1. Подачу наружного воздуха при пожаре для противодымной защиты зданий следует проектировать:

- а) в лифтовые шахты, при отсутствии на выходе из них тамбуров-шлюзов, в зданиях с незадымляемыми лестничными клетками;
- б) в незадымляемые лестничные клетки 2-го типа;
- в) в тамбуры-шлюзы при выходе из незадымляемых лестничных клеток 3-го типа;
- г) в тамбуры-шлюзы перед лифтами в подвальном этаже общественных, административно-бытовых и производственных зданий;
- д) в тамбуры-шлюзы перед лестницами в подвальных этажах с помещениями категории 3;

Примечание: В плавильных, литейных, прокатных и других горячих цехах в тамбуры-шлюзы допускается подавать воздух, забираемый из аэрируемых пролетов здания на расстоянии от выбросов дыма и других мест, в которых возможно выделение вредных газов или паров на менее 5 м.

е) в машинные отделения лифтов в зданиях категорий А и Е, кроме лифтовых шахт, в которых при пожаре поддерживается избыточное давление.

3.2. При расчете противодымной защиты следует принимать:

а) температуру наружного воздуха и скорость ветра для холодного периода года (параметры Б); если скорость ветра в теплый период года больше, чем в холодный период, то расчеты должны быть проверены на теплый период года (параметры Б); скорость ветра в холодный и теплый периоды принимать не более 5 м/с;

б) направление ветра на фасад, противоположный эвакуационному выходу из здания;

в) избыточное давление в шахтах лифтов, в незадымляемых лестничных клетках 2-го типа и в тамбур-шлюзах - по отношению к давлению наружного воздуха на наветренной стороне здания не менее 20 Па;

г) давление на закрытые двери на путях эвакуации не более 150 Па;

д) при двустворчатых дверях следует принимать в расчет площадь одной большей створки;

е) кабины лифтов находятся на нижнем этаже и двери в лифтовую шахту на этом этаже открыты.

При планировках лестнично-лифтового узла А, рис. 1, выход из поэтажных коридоров на незадымляемую лестничную клетку 1-го типа осуществляется через наружную зону. Наружный воздух подается только в лифтовую шахту. При планировках Б, В и Г воздух подается в незадымляемую лестничную клетку 2-го типа и в лифтовые шахты. В расчете учитываются двери поз. 5 и 12.

Принципиальные схемы подачи воздуха в незадымляемые лестничные клетки 2-го типа и лифтовые шахты приведены на рис. 9. При выходах из коридоров на две незадымляемые лестничные клетки 2-го типа следует предусматривать подачу воздуха в оба лестнично-лифтовых узла; если одна из лестничных клеток обычного типа, то воздух подается только в лифтовую шахту при ней.

3.3. Планировка лестнично-лифтового узла А. Противодымная защита проектируется для лифтовых шахт. Расчет ведется начиная с определения давления воздуха в шахте на 1-ом этаже здания, Па, по формуле:

$$P_{ul} = P_{вс} - P_{кл} - 0,7 V^2 \rho_n + 20, \quad (35)$$

где: $(P_{вс}) = (P_{кл})$ – для других планировок;

V - расчетная скорость ветра, по приложению 8 к СНиП - принимается не более 5 м/с;

ρ_n - плотность наружного воздуха, кг/м³, при расчетной температуре t_n ; температура воздуха принимаются для холодного периода года по СНиП (параметры Б). Расход наружного воздуха, кг/ч, подаваемого в лифтовую шахту (см. пример 8) определяется по формуле:

$$G_{ul} = G_{ul} + [G_{cp} - 5 (t_n + 25)](N - 1), \quad (36)$$

где:

G_{ul} - расход приточного воздуха, кг/ч, через неплотности двери и ограждений лифтовых шахт на этаже пожара (принимается, как правило, первый этаж) определяется по формулам (37) - (42); в расчете учитывается дополнительно расход воздуха на удаление дыма из коридоров для зданий 9 эт. и менее;

G_{ul} - при открытых дверях лифтовых шахт на первом этаже и 2-образном тамбуре на входных дверях здания при ширине створки 0,6 м*)

$$G_{ul} = 2950 + 10^3 (8,8 P_{ul} - 12)^{0,5} - \text{при 2-х лифтах} \quad (37)$$

$$G_{ul} = 4350 + 10^3 (12,95 P_{ul} - 11,5)^{0,5} - \text{при 3-х лифтах} \quad (38)$$

при прямом тамбуре и ширине створки дверей 0,6 м*)

$$G_{ул} = 1930 + 10^3 (11 P_{ул} - 10)^{0,5} - \text{при 2-х лифтах} \quad (39)$$

$$G_{ул} = 3230 + 10^3 (18,5 P_{ул} - 12) - \text{при 3-х лифтах} \quad (40)$$

при закрытых дверях лифтовых шахт на первом этаже (этот вариант в СНиП отсутствует) по формулам: **)

*) при ширине створки более 0,6 В, м расход умножить на 1,67В.

**) при эвакуации минуя вестибюль.

$$G_{ул} = 295 P_{ул}^{0,5} - \text{при 2-х лифтах} \quad (41)$$

$$G_{ул} = 443 P_{ул}^{0,5} - \text{при 3-х лифтах} \quad (42)$$

$G_{ср}$ - средний расход воздуха на каждом этаже со второго по верхний, кг/ч, поступающий из лифтовых шахт в здание, определяемый по формуле

$$G_{ср} = 1050 + 5,2 P_{ул}^{0,5} + 20 (N - 1) + 30 (n - 4) \quad (43)$$

здесь:

$P_{ул}$ - давление воздуха в шахте лифта на первом этаже, Па;

N - число этажей в здании;

n - среднее число дверей на одном этаже для выхода в коридор.

3.4. Планировка А. Давление, создаваемое вентилятором, подающим воздух в лифтовую шахту, определяется по формуле

$$P_{вен.ш} = \Delta P_c + P_{ул} + Nh(j_n - j_{ш}), \quad (44)$$

где:

ΔP_c - потери давления в системе вентиляции от точки приема наружного воздуха до входа воздуха в лифтовую шахту, Па;

$P_{ул}$ - давление в лифтовой шахте на 1-ом этаже, Па; определяемое по п. 3.3; для планировки Б по п. 3-7, для В по п. 3.10; h, N - высота этажа в здании, м; число этажей;

$j_n - j_{ш}$ - разность удельных весов наружного воздуха и воздуха в лифтовой шахте, н/м³, принимается в зависимости от температуры наружного воздуха, t_n :

Разность удельных весов воздуха, Н/м³ для лестничных клеток и лифтовых шахт для планировок А, Б, В и Г

$T_n, ^\circ\text{C}$	-45	-35	-25	-15	-10	-5
$j_n - j_{ш}$	1,7	1,5	1,1	0,85	0,7	0,56
$T_{ш}, ^\circ\text{C}$	-16	-7,5	-4	-2,5	+4	+8

3.5. Планировка Б. Давление воздуха в вестибюле $P_{вес}$ определяется по формуле (35). Давление косвенно ограничивается нормативной разностью давлений 150 Па на дверях между лифтовым холлом и коридором верхнего этажа; если $P_{вес}$ превышает предельные значения приведенные в табл. 11, применять планировку Б не следует.

Таблица 11

Число этажей в здании	Число лифтов	Предельные значения давления воздуха в вестибюле $P_{вес}^{пр}$, Па, при планировках Б и В					
		16-ть дверей на этаже			8-мь дверей на этаже		
		Температура наружного воздуха, $^\circ\text{C}$					
		-45	-25	-5	-45	-25	-5-
10-14	2	75	85	96	-	-	-
	3	90	100	-	-	-	-
15-20	2	50	65	90	90	110	-

	3	60	80	100	120	-	-
	4	70	90	110	-	-	-
20-27	3	35	60	80	50	80	100
	4	45	75	90	60	90	-

3.6. Планировка Б. Разность давлений в лестничной клетке и листовой шахте $\Delta P_{к.ш} = P_k - P_{ш}$ на уровне верхнего этажа зависит от принятого способа подачи воздуха в лестничную клетку и лифтовую шахту:

а) при подаче всего воздуха в лестничную клетку, с отводом части его в лифтовую шахту разность давлений рекомендуется принимать $\Delta P_{к.ш} = P_k - P_{ш}$ в пределах 60-150 Па (рис. 9б, пример 9);

б) при независимой подаче воздуха в лестничную клетку и лифтовую шахту отдельными вентиляторами, разность давлений $\Delta P_{к.ш}$ рекомендуется принимать от 90 до минус 20 Па (рис. 9в, пример 10).

3.7. Планировка Б. Давление воздуха в лифтовой шахте на уровне первого этажа для однозонной лестничной клетки:

$$\text{при двух лифтах } P_{ш1} = 2 P_{вес} - 0,1 \Delta P_{к.ш}, \quad (45)$$

$$\text{при трех лифтах } P_{ш1} = 1,56 P_{вес} - 0,067 \Delta P_{к.ш}, \quad (46)$$

$$\text{при четырех лифтах } P_{ш1} = 1,4 P_{вес} - 0,053 \Delta P_{к.ш}, \quad (47)$$

где:

$P_{вес}$ - по формуле (35)

$\Delta P_{к.ш} = P_k - P_{ш}$ - по п. 3.6.

3.8. Планировка Б. Давление воздуха, создаваемое вентилятором, подающим воздух в лестничную клетку 2-го типа:

$$P_{вен.к} = P_{вен.ш} + \Delta P_{к.ш}, \quad (48)$$

где:

$P_{вен.ш}$ - определяется по формуле (44) и $\Delta P_{к.ш}$ по п. 3.6.

3.9. Планировка Б. Общий расход воздуха, $G_{об}$, кг/ч, подаваемое в незадымляемую лестничную клетку 2-го типа, G_k , и в лифтовые шахты, $G_{ш}$: $G_{об} = G_k + G_{ш}$:

$$G_{об} = G_{ср} (N - 1) + G_{ов1} + G_{дм}; \quad (49)$$

при этом средний расход воздуха G_k , который следует направить в лестничную клетку, определяется по рис. 11, а в лифтовую шахту по разности между общим расходом и расходом в лестничную клетку,

где:

$G_{ср}$ - средний расход воздуха, выходящего через неплотности лифтовой шахты со 2-го по верхний этаж включительно, определяемый по рис. 10 в зависимости от давления в лифтовой шахте на 1-ом этаже $P_{ш1}$;

$G_{ов1}$ - расход воздуха, выходящего через открытую входную дверь из здания, кг/ч:

$$\text{при прямом тамбуре } G_{ов1} = 2875 A P_{вес}^{0,5}, \quad (50)$$

$$\text{при Z-образном тамбуре } G_{ов1} = 2075 A P_{вес}^{0,5} \quad (51)$$

$G_{дм}$ - расход дыма, удаляемого системой противодымной вытяжной вентиляции из этажа пожара, определяемый по разделу 1 Пособия;

A - площадь входных дверей в здание, м²;

$P_{вес}$ - давление воздуха в вестибюле по формуле (35).

3.10. Планировка В. Давление воздуха $P_{ш1}$ Па, в лифтовой шахте на первом этаже:

$$\text{при двух лифтах } P_{ш1} = 25 + 1,9 P_{вес} - 0,22 \Delta P_{к.ш}, \quad (52)$$

	640	520	430	340	230	150	65	45
70	410	380	350	320	290	245	200	155
	---	---	---	---	---	---	---	---
	800	640	525	420	315	215	115	55
90	505	470	435	400	360	310	255	200
	---	---	---	---	---	---	---	---
	1050	910	765	615	490	360	235	105
110	-	-	510	460	410	355	300	245
			---	---	---	---	---	---
			880	740	600	460	320	180

3.13. Планировка Г. Разность давлений воздуха в лестничной клетке и лифтовой шахте на верхнем этаже или этаже рассечки:

$$\Delta P_{к.ш} \leq P_{к} - P_{ш}, \quad (55)$$

где: $P_{к}$, $P_{ш}$ - по табл. 13.

Давление воздуха, создаваемое вентилятором, подающим воздух:

$$\text{в лифтовую шахту } P_{вен.ш} = \Delta P_c + 2Hh(j_n - j_{ш}) + P_{ш}, \quad (56)$$

$$\text{в лестничную клетку } P_{вен.к} = P_{вен.ш} + \Delta P_{к.ш}, \quad (57)$$

где:

ΔP_c - потери давления в сети, Па;

Hh - число этажей в высота этажа, м;

$P_{ш}$, $P_{к}$ - давление воздуха на верхнем этаже лифтовой шахты и лестничной клетки, Па, по табл. 13;

$j_n - j_{ш}$ - разность удельных весов наружного и в лифтовой шахте Н/м^3 , принимаемая: по п. 3.4.

Общий расход воздуха, подаваемого в незадымляемую лестничную клетку и лифтовую шахту $G_{об} = G_{к} + G_{ш}$, определяется по формуле (49), в которой значения $G_{ср}$ находится по рис. 14, а расход для лестничной клетки $G_{к}$ находится по рис. 15 (см. пример 11) в зависимости от давления в ней на первом этаже – $P_{к1}$. Расход воздуха в лифтовую шахту:

$$G_{ш} = G_{об} - G_{к}, \quad (58)$$

3.14. Лестничные клетки, разделенные по высоте на две зоны, имеют сообщение между зонами:

а) внутреннее, через две последовательно расположенные двери;

б) наружное, через дверь в верхней зоне, через которую человек выходит на балкон, затем спускается на один этаж по наружной лестнице и входит в нижнюю зону лестничной клетки через другую дверь.

При внутреннем переходе, как и в неразделенных лестничных клетках, давление воздуха поддерживается при одной открытой наружу двери, а при наружном переходе - при трех дверях, причем одна из них находится при более высокой разности давлений, чем основная дверь для выхода из здания, расходы воздуха при этом утраиваются. В связи с этим вариант с наружным переходом часто практически неосуществим.

При внутреннем переходе из верхней зоны лестничной клетки в нижнюю давление воздуха на нижнем этаже верхней зоны $P_{к.вз.н}$ практически равно давлению $P_{к.вз.в}$ - в верхней части нижней зоны.

Расчет давлений и расходов воздуха ведется начиная с нижней зоны, для которой определяется давление воздуха в вестибюле по формуле (35). Затем задаются разностью давлений между лестничной клеткой и лифтовой шахтой на уровне рассечки $\Delta P_{к.ш}$, в пределах, приведенных в табл. 13. По формуле (59) определяется давление в лифтовой

шахте на первом этаже $P_{ш1}$. Сопротивление движению воздуха в лифтовой шахте не учитывается.

По $\Delta P_{к.ш}$ на абсциссе и давлению в лифтовой шахте $P_{ш1}$, представленному кривыми на рис. 16 и уровню рассечки N_3 (от 5 до 11 этажа), интерполируя находим расход воздуха для нижней зоны лестничной клетки планировки В.

3.15. Планировка В. Лестничная клетка разделена на две зоны с внутренним переходом между зонами. Давление в лифтовой шахте на первом этаже определяется по формуле:

$$P_{ш1} = A + B \times P_{вес} - C \times \Delta P_{к.ш}, \quad (59)$$

где:

A, B, C - коэффициенты по табл. 14;

$P_{вес}$ - давление воздуха в вестибюле по формуле (35);

$\Delta P_{к.ш}$ - разность давлений между лестничной клеткой и лифтовой шахтой на уровня верхнего этажа лестничной клетки или «рассечки»:

$$\Delta P_{к.ш} = P_{к.нз.в} - P_{ш.нз.в}. \quad (60)$$

При числе этажей в нижней зоне лестничной клетки более 10 разность давлений $\Delta P_{к.ш}$ не должна превышать предельные значения, указанные в табл. 12.

Общий расход воздуха, поступающий в лестничную клетку и лифтовую шахту определяется по формуле (49), на основании среднего расхода $G_{ср}$ на каждый этаж со второго по верхний для нижней зоны здания по табл. 15.

Часть общего расхода, которую нужно подать в нижнюю зону лестничной клетки определяется по рис. 16, а часть, направляемая в лифтовую шахту, по формуле

$$G_{ш.нз} = G_{об} - G_{к.нз}. \quad (61)$$

Давление воздуха в верхней части нижней зоны лестничной клетки («уровень рассечки») определяется по формуле:

$$P_{к.нз.в} = P_{ш1} + \Delta P_{к.ш} - N_3 h (j_n - j_{ш}), \quad (62)$$

где:

$P_{ш1}$ - по формуле (59), а $\Delta P_{к.ш}$ по формуле (60),

$N_3 h$ - число этажей и высота этажа в зоне;

$j_n - j_{ш}$ - разность удельных весов наружного и внутреннего воздуха, принимаемая по п. 3.4. Давление воздуха в верхней части верхней зоны лестничной клетки

$$P_{к.вз.в} = P_{к.нз.в} - 0,03 P_{ш1} + 1(N_3 - 5), \quad (63)$$

где:

N_3 - число этажей в зоне.

По давлению $P_{к.вз.в}$ и давлению в лифтовой шахте $P_{ш1}$, определенному по формуле (59), определяем расход воздуха для верхней части лестничной клетки

$$G_{к.вз} = 11500 + 44 P_{к.вз.в} - 21(P_{ш1} - 235) + 1060(N_3 - 5). \quad (64)$$

По рис. 17 определяем средний расход воздуха на каждый этаж верхней зоны здания и по формуле (65) расход воздуха для верхней зоны лифтовой шахты

$$G_{ш.вз} = G_{св.вз} N_3 + G_{дм} - G_{к.вз}. \quad (65)$$

Общий расход воздуха, подаваемый в лифтовые шахты

$$G_{ш} = G_{ш.нз} + G_{ш.вз}. \quad (66)$$

Общий расход воздуха, подаваемого в лестничную клетку

$$G_k = G_{k.нз} + G_{k.вз}. \quad (67)$$

Давление, которое должен обеспечить вентилятор:

а) для вахт лифтов

$$P_{вен} = \Delta P_c + P_{ш.вз} + N_{зд}h(j_n - j_{ш}); \quad (68)$$

б) для верхней зоны лестничной клетки

$$P_{вен} = \Delta P_c + P_{к.вз} + N_{зд}h2(j_n - j_{ш}); \quad (69)$$

в) для нижней зоны лестничной клетки

$$P_{вен} = \Delta P_c + P_{к.нз} + N_{зд}h2(j_n - j_{ш}), \quad (70)$$

где:

ΔP_c - потери в сети воздухопроводов обвязки вентилятора, Па;

$N_{зд}$ - число этажей в здании;

h - высота этажа, м;

$j_n - j_{ш}$ - разность удельных весов наружного и внутреннего воздуха, Н/м^3 , определяется по п. 3.4;

$P_{ш}$ - давление воздуха в лифтовой шахте, Па;

$P_{к.вз}$, $P_{к.нз}$ - давление в лестничной клетке соответственно в верхней и нижней зонах.

Таблица 14

Коэффициенты для определения давления $P_{ш1}$, Па при планировке В

Число этажей в зоне	Коэффициенты А, В, С в формуле (59) при числе лифтов								
	2			3			4		
	А	В	С	А	В	С	А	В	С
5	10,0	1,6	0,6	7,5	1,52	0,65	5	1,44	0,7
7	12,5	1,72	0,47	8,5	1,58	0,5	5	1,44	0,52,
9	15,0	1,84	0,33	10,0	1,64	0,35	5	1,44	0,35
11 и более	25,0	1,9	0,22	15,0	1,7	0,2	5	1,44	0,18

Таблица 15

Средний расход воздуха на каждый этаж нижней зоны здания со второго по верхний, G ... кг/ч при планировке В

$\Delta P_{к.ш}$, Па на уровне рассечки	Значение $G_{ср}$, кг/ч при $P_{ш1}$, Па					
	30	60	90	120	150	180
150	1910	2165	2400	2640	2900	3140
45	1890	2100	2330	2580	2720	2920
25	1820	2070	2300	2560	2700	2900
-20	1560	1800	2070	2320	2570	1860

3.16. Планировка Г. Лестничная клетка с наружным переходом. Расчет расхода воздуха для противодымной защиты лестничной клетки и лифтовой шахты рекомендуется начинать с определения давления в вестибюле, $P_{вс}$ Па, по формуле (35); затем определяется расход воздуха через входные двери здания по формуле (50) или (51) см, пример 13.

Давление в верхней части нижней зоны лестничной клетки $P_{к.нз.в}$ по табл. 13, на основании давления в вестибюлей этажности нижней зоны. По этому давлению, по формуле (50) рассчитывается расход воздуха через дверь наружного перехода из верхней зоны лестничной клетки в нижнюю.

По табл. 13 определяется давление в лифтовой шахте, на верхнем этаже или на уровне рассечки $P_{ш}$, Па. Принимается разность давлений между лестничной клеткой на уровне верхнего этажа нижней зоны и лифтовой шахтой, $\Delta P_{к.ш}$, в пределах указанных в табл.15. По давлению в вестибюле, разному давлению в нижней зоне лестничной клетки, $P_{кл}$, по табл. 16 находится средний расход воздуха на каждый этаж здания, в пределах нижней зоны лестничной клетки.

Общий расход воздуха для нижней зоны здания определяется по формуле (49), где учитывается также расход воздуха через дверь наружного перехода и на дымоудаление.

Давление в нижней части верхней зоны лестничной клетки, сообщаемой с наружным воздухом через дверь перехода, принимается равной давлению в вестибюле и расход воздуха через эту дверь рассчитывается по формуле (50) при этом давлении.

Давление в верхней части верхней зоны лестничной клетки определяется по табл. 13 в зависимости от давления в вестибюле и этажности этой зоны и по табл. 16 определяется расход воздуха на каждый этаж верхней зоны здания.

Общий расход воздуха для верхней зоны лестничной клетки определяется по формуле (49) с учетом расхода через дверь наружного перехода и на удаление дыма.

Расход воздуха в лифтовую шахту определяется по табл. 16 по принятому давлению в вестибюле и полной этажности здания N по среднему расходу на каждый этаж, по формуле:

$$G_{ш} = G_{ср}N. \quad (71)$$

Расход воздуха, подаваемый в лестничную клетку определяется по разнице общего расхода в здание и расхода в лифтовую шахту, кг/ч:

$$G_{к} = G_{к.нз} + G_{к.вз} - G_{ш}. \quad (72)$$

Давление вентилятора для лифтовой шахты и каждой зоны лестничной клетки определяется по формулам (56) и (57).

Двери перехода в нижней зоне при пожаре закрываются давлением приточного воздуха, а открываются людьми, выходящими на лестничную клетку. Расход воздуха на эти двери допускается принимать с понижающим коэффициентом K_d - зависящим от числа людей - по п. 1.2, но обеспечивая расход в лестничную клетку не менее требуемого по рис. 15.

Таблица 16

Расход воздуха на каждый этаж нижней и верхней зоны, $G_{ср}$, кг/ч, для планировок В и Г для лестничных клеток с «рассечкой» и наружным переходом между зонами

$P_{кл}$, Па, зоны	$G_{ср}$, кг/ч, при числе этажей в зоне				
	13	11	9	7	5
20	1400	1400	1400	1400	1400
40	2550	2500	2460	2430	2400
50	3050	3000	2960	2930	2900
60	3800	3600	3400	3250	3100
70	4100	3900	3600	3400	3200
90	4900	4600	4300	4000	3700
110	5400	5000	4600	4300	4000

3.17. Расход наружного воздуха в тамбур-шлюз при входе в незадымляемую лестничную клетку 3-го типа на этаже пожара следует обеспечить 4700 м³/ч или 5640 кг/ч на 1 м² площади двери тамбура-шлюза, а на остальных этажах из расчета по формуле (73) на каждый этаж, кг/ч.

$$G = 3157 \times A_{ш}(20 + 0,7V^2\rho)^n, \quad (73)$$

где:

$A_{щ}$ - площадь, m^2 , неплотностей и щелей в притворах дверей тамбура-шлюза;

V и ρ_n - скорость ветра, м/с, и плотность наружного воздуха в холодный период года при параметрах Б, но не более 5 м/с;

n - показатель степени, равный 0,5 - при щелях и неплотностях шириной 1,0 мм и более и 0,67 при щелях шириной менее 0,6 мм; при щелях от 1 мм до 0,6 мм принимается среднее значение $n = 0,59$.

Следует рассчитать расход воздуха через неплотности закрытых клапанов на всех этажах здания, кроме этажа пожара, по формуле (3) при среднем избыточном давлении в подающем воздуховоде, и неплотности воздухопроводов по табл. 3.

Если расход через неплотности меньше требуемого для тамбур-шлюзов по формуле (73), то его следует обеспечить неполным закрытием клапанов или другими способами при наладке системы.

Тамбуры-шлюзы перед лестничными клетками 3-го типа могут быть помещениями довольно значительной площади (например, используемые лифтовые холлы), снабженные самозакрывающимися дверями на входе из коридора и на выходе в лестничную клетку. Подачу в них воздуха во время пожара рекомендуется предусматривать от специального вентилятора, нагнетающего воздух в вертикальную шахту с установленными на каждом этаже автоматическими клапанами, открываемыми по сигналу дымового датчика, размещенного в коридоре. Там же должен быть размещен ключ или кнопка для дистанционного открывания клапана. В качестве приточного клапана может быть использован дымовой клапан. Подача воздуха в тамбуры-шлюзы при нормальной эксплуатации, с расходом воздуха, определяемым по формуле (73) может производиться от любых приточных систем здания по п. 4.31 СНИП.

Приток наружного воздуха в тамбур-шлюз перед лестницей в подвальном помещении категории В общественных, административно-бытовых и производственных зданий следует рассчитывать при одной открытой двери из тамбура-шлюза в подвальный этаж, при расходе воздуха 4700 $m^3/ч$ на 1 m^2 двери от систем по п. 4.31 СНИП.

3.18. Согласно п. 5.15е СНИП «Подачу наружного воздуха при пожаре для противодымной защиты зданий следует проектировать в машинные помещения лифтов в зданиях категорий А в Б кроме лифтовых шахт, в которых при пожаре поддерживается повышенное давление воздуха».

Лифтовая шахта сообщается с машинным отделением лифта проемами для троссов и кабелей, площадь которых, A_n , m^2 , в каждом отдельном случае может быть установлена по строительному проекту.

Расход воздуха, поступающего в машинное отделение из лифтовой шахты, в которую при пожаре подается приточный воздух, следует рассчитывать по формуле (74), кг/ч:

$$G_m = 3157 A_{щ} (P_{ш} \rho_n)^n, \quad (74)$$

где:

$A_{щ}$ - площадь щелей в двери и в ограждениях (кроме A_n) машинного помещения лифтов, m^2 ;

$P_{ш}$ - давление в верхней части лифтовой шахты, Па, по расчету противодымной защиты шахты;

ρ_n - плотность наружного воздуха, принятая в расчете лифтовой шахты, $кг/м^3$;

n - показатель степени, как для формулы (73).

Расход воздуха полученный по формуле (74) следует прибавлять к расходу воздуха, полученному по расчету защиты шахты.

Расход воздуха для машинного отделения лифта, в шахту которого не подается воздух, следует вести по формуле (75):

$$G_m = 3157 [A_{ul}(P\rho)^n + A_n(P\rho)^{0,5}], \quad (75)$$

где:

A_n - площадь проемов для пропуска троссов и кабелей в перекрытии лифтовой шахты, м²;

$$P = (20 + 0,7 V^2 \rho)^n \text{ Па, как для формулы (73).}$$

Пример 8. Планировка А. Определить расход воздуха, подаваемого в лифтовые шахты 16-ти этажного жилого дома (рис. 1). В секции 2 лифта. На каждом этаже выходит в коридор 8 дверей. Расчетная температура воздуха - 30 °С, скорость ветра 5 м/с. Давление в лифтовой шахте на 1-ом этаже определяем по формуле (35) $P_{ш1} = 0,7 \times 5^2 \times 1,453 + 20 = 45$ Па, см. рис. 9.

По формуле (37) расход наружного воздуха, выходящего через открытые двери на выходе из здания.

$$G_{ul} = 2950 + 10^3 (8,8 \times 45 - 12)^{0,5} = 22550 \text{ кг/ч.}$$

Средний расход воздуха на каждом этаже по формуле (43) равен

$$G_{cp} = 1050 + 5,2 \times 45^{0,5} + 20(16 - 1) + 30(8 - 4) = 1500 \text{ кг/ч.}$$

Расход воздуха подаваемого в лифтовую шахту по формуле (36)

$$G_{ш} = 22550 + [1500 - 5(-30 + 25)] (16 - 1) = 45800 \text{ кг/ч.}$$

Пример 9. Планировка Б. Жилой дом, 17 этажей, в г. Москве. Незадымляемая лестничная клетка 2-го типа. В секции дома 2 лифта и 4 квартиры на этаже. Воздух подается в лестничную клетку и из нее часть отводится в лифтовую шахту (рис. 9б).

По формуле (35) определяем давление воздуха в вестибюле

$$P_{вec} = 0,7 \times 5^2 \times 1,453 + 20 = 45 \text{ Па.}$$

По п. 3.6 принимаем разность давлений в лестничной клетке и лифтовой шахте на верхнем этаже $\Delta P_{к.ш} = P_k - P_{ш} = 100$ Па. По формуле (45) определяем давление на первом этаже в лифтовой шахте $P_{ш1} = 2 \times 45 - 0,1 \times 100 = 80$ Па.

По рис.10б при $P_{ш1} = 80$ Па, $t_n = -25$ °С и 4-х квартирах на этаже находим средний расход воздуха, выходящего через неплотности лифтовой шахты и закрытые двери лифтов $G_{cp} = 1430$ кг/ч.

По формуле (51) при Z-образном тамбуре с дверями 2,2 × 1 м определяем расход воздуха через открытую входную дверь здания:

$$G_{Дел} = 2075 \times 22 \times 45^{0,5} = 30600 \text{ кг/ч.}$$

Находим суммарный расход воздуха с учетом расхода дыма через дымовой клапан на этаже пожара, $G_{ом} = 5800$ кг/ч (по примеру 1) по формуле (49):

$$G_{об} = 1430 \times (17 - 1) + 30600 + 5800 = 59300 \text{ кг/ч.}$$

По рис. 11б, при $P_{ш1} = 80$ Па и $\Delta P_{к.ш} = 100$ Па находим расход наружного воздуха подаваемого в лестничную клетку $G_k = 24500$ кг/ч.

Расход воздуха, который необходимо пропустить из лестничной клетки в лифтовую шахту, определяем по разности полученных расходов:

$$G_{ш} = 59300 - 24500 = 34800 \text{ кг/ч.}$$

Давление создаваемое вентилятором для подачи воздуха в лестничную клетку при потерях давления в воздуховодах у вентилятора ΔP_c определяем по формулам (48) и (44):

$$P_{вен.к} = \Delta P_c + 80 + 17 \times 2,8 \times 1,1 + 100 - \Delta P_c + 232 \text{ Па.}$$

Располагаемое давление по п. 3.6 для пропуска воздуха из лестничной клетки в лифтовую шахту $\Delta P_k = P_k - P_{ш} = 100 \text{ Па.}$

Пример 10. Рассчитать приточную противодымную вентиляцию с независимой подачей воздуха в лестничную клетку и в лифтовую шахту при условии примера 9, см. рис. 9, планировка Б.

При $P_{вес} = 45 \text{ Па}$ и принятом для данного примера $\Delta P_{к.ш} = 40 \text{ Па}$ определяем по формуле (45) $P_{ш1} = 2 \times 45 - 0,1 \times 40 = 86 \text{ Па.}$

По рис. 10б при $P_{ш1} = 86 \text{ Па}$, $t_n = -25 \text{ }^\circ\text{C}$ и 4-х дверях (квартирах) на этаже находим $G_{ср} = 1470 \text{ кг/ч.}$

Находим суммарный расход воздуха по формуле (49):

$$G_{об} = 1470 (17 - 1) + 30600 + 5800 \cong 60000 \text{ кг/ч.}$$

По рис. 11б при $\Delta P_{ш1} = 40 \text{ Па}$ и $\Delta P_{ш} = 86 \text{ Па}$ находим $G_k = 17500 \text{ кг/ч}$, для лестничной клетки.

Расход воздуха, который необходимо подать вентилятором непосредственно в лифтовую шахту, равен:

$$G_{ш} = 60000 - 17500 = 42500 \text{ кг/ч.}$$

Давление, создаваемое вентилятором, подающим воздух в лифтовую шахту, по формуле (44):

$$\Delta P_{вен} = \Delta P_c + 86 + 17 \times 2,8 \times 1,1 = \Delta P_c + 140 \text{ Па.}$$

Давление, создаваемое вентилятором, подающим воздух в лестничную клетку по формуле (48)

$$P_{вен.к} = \Delta P_c + 140 + 40 = \Delta P_c + 180 \text{ Па.}$$

Пример 11. Планировка Г. Общественное 11-ти этажное здание с 2-мя лифтами и 16-тью дверями на этаже. Температура наружного воздуха - $25 \text{ }^\circ\text{C}$ и скорость ветра 4 м/с.

Находим давление в вестибюле равное давлению в лестничной клетке на уровне первого этажа по формуле (35):

$$P_{вес} = 0,7 \times 4^2 \times 1,423 + 20 = 36 \text{ Па.}$$

По табл. 13 интерполируя определяем $P_k = 144 \text{ Па}$ и $P_{ш} = 82 \text{ Па.}$ $\Delta P_{к.ш} = 62 \text{ Па.}$ Рис. 14 при $P_{ш} = 82 \text{ Па}$ и $t_n = -25 \text{ }^\circ\text{C}$ находим расход воздуха на каждый этаж $G_{ср} = 2400 \text{ кг/ч.}$ По формуле (51) при $P_{вес} = 36 \text{ Па}$ и Z-образном тамбуре определяем расход воздуха через наружную дверь площадью $2,2 \text{ м}^2$:

$$G_{дв} = 2075 \times 2,2 \times 36^{0,5} = 27400 \text{ кг/ч.}$$

Суммарный расход приточного воздуха, с учетом расхода удаляемого через дымовой клапан на этаже пожара (для общественного здания принимаем 7200 кг/ч) по формуле (49):

$$G_{сум} = 2400 \times 10 + 27400 + 7200 = 58600 \text{ кг/ч.}$$

По рис. 15 при $P_{вес} = 36 \text{ Па}$ находим расход наружного воздуха в лестничную клетку $G_k = 48000 \text{ кг/ч.}$

Расход воздуха, подаваемого в лифтовые шахты,

$$G_{ш} = 58600 - 48000 = 10600 \text{ кг/ч.}$$

Находим давление, создаваемое вентиляторами по формулам (56) - для лифтовой шахты и (57) - для лестничной клетки

$$P_{вен.ш} = \Delta P_{сис} + 11 \times 3,6 \times 1,1 + 82 = \Delta P_{сис} + 169 \text{ Па;}$$

$$P_{вен.к} = \Delta P_{сис} + 169 + 62 = 231 \text{ Па}$$

$\Delta P_{сис}$ - сопротивление воздуховодов у вентилятора;

$$j_n - j_{ш} = 1,1 \text{ Н/м}^3 \text{ по п. 3.4 при } t_n = -25 \text{ }^\circ\text{C.}$$

Пример 12. Планировка В. Рассчитать подачу воздуха в 18-ти этажное административное здание. Лестничная клетка имеет рассечку между девятым и десятым этажами с внутренним переходом из одной зоны в другую, рис. 9.

Число лифтов в здании - 3. Число дверей на этаже - 16. Высота этажа - 3,3 м. Расход дыма, удаляемого из этажа пожара $G_{дм} = 10000$ кг/ч. Климатические характеристики местности: $t_n = -25$ °C, $V_v = 5$ м/с.

Решение. Находим давление в вестибюле по формуле (35):

$$P_{вес} = 0,7 \times 5^2 \times 1,423 + 20 = 45 \text{ Па.}$$

Расход воздуха через входную дверь площадью $2,2 \text{ м}^2$ при Z-образном тамбуре определяем со формуле (51)

$$G_{дв} = 2075 \times 2,2 \times 45^{0,5} = 30600 \text{ кг/ч.}$$

Принимаем разность давлений между лестничной клеткой и лифтовой шахтой на уровне рассечки $\Delta P_{к.ш} = 40$ Па и по формуле (59) определяем давление в лифтовой шахте на 1-ом этаже:

$$P_{ш1} = 10 + 1,64 \times 45 - 0,35 \times 40 = 70 \text{ Па.}$$

По давлению в лифтовой шахте на 1-ом этаже $P_{ш1} = 70$ Па и разности давлений с лестничной клеткой на уровне рассечки $\Delta P_{к.ш} = 40$ Па по табл. 15 находим средний расход воздуха на каждый этаж нижней зоны здания со 2-го по 9-ый этаж 2160 кг/ч.

Общий расход воздуха для нижней зоны здания определяем по формуле (49):

$$G_{сум} = 2160 (9 - 1) + 30600 + 10000 = 57880 \text{ кг/ч.}$$

По рис. 16 определяем расход воздуха, который нужно подать в нижнюю часть лестничной клетки до рассечки, при разности давлений $\Delta P_{к.ш} = 40$ Па и давлению в шахте $P_{ш1} = 70$ Па, интерполируя для $N_3 - 9$ находим $G_{к.нз} = 21000$ кг/ч.

Давление в верхней части нижней зоны лестничной клетки находим по формуле (62) $P_{к.нз.в} = 70 - 9 \times 3,3 \times 1,1 + 40 = 77$ Па.

Расход воздуха, который должен поступать в здание через нижнюю часть лифтовой шахты как разность требуемого расхода 57880 кг/ч и расхода в нижнюю зону лестничной клетки 21000 кг/ч; $G_{ш.нз} = 36880$ кг/ч.

Находим давление в верхней части верхней зоны лестничной клетки по формуле (63): $P_{к.вз.в} = 77 - 0,03 \times 70 + (9 - 5) = 80$ Па и по формуле (64) находим расход воздуха в верхнюю зону лестничной клетки:

$$G_{к.вз} = 11500 + 44 \times 79 - 21 (70 - 235) + 1060 (9 - 5) = 22700 \text{ кг/ч.}$$

По рис. 17 определяем средний расход воздуха на каждый этаж верхней части здания, при давлении в лифтовой шахте 70 Па. Он равен 2700 кг/ч.

По формуле (65) определяем расход воздуха для верхней части лифтовой шахты $G_{ш.вз} = 2700 \times 9 + 10000 - 22700 = 11600$ кг/ч.

Общий расход воздуха, подаваемый в здание через лифтовые шахты по формуле (66) $G_{ш} = 36880 + 11600 = 48480$ кг/ч.

Вентиляторы, подающие воздух в лестничную клетку следует рассчитать на расход воздуха $21000 + 22700 = 43700$ кг/ч, при давлении по формуле (70) для нижней зоны $P_{вен} = \Delta P_{сис} + (9 \times 3,3) \times 2 \times 1,1 + 77 = \Delta P_{сис} + 142$ Па и для верхней зоны $\Delta P_{сис} + 18 \times 3,3 \times 2 \times 1,1 + 79 = \Delta P_{сис} + 210$ Па.

Вентилятор для лифтовой шахты должен быть рассчитан на подачу 48480 кг/ч или 40400 м³/ч при давлении $\Delta P_{сис} + 18 \times 3,3 \times 1,1 + 70 + 135$ Па по формуле (68)

Пример 13. Планировка Г. Административное 11-ти этажное здание с лестничной клеткой, имеющей рассечку между 5-ым и 6-ым этажами с наружным переходом из одной зоны в другую. Высота этажа 3,6 м, температура наружного воздуха -25 °С, скорость ветра 4 м/с. Определить расходы воздуха для незадымляемой лестничной клетки 2-го типа и лифтовой шахты. Расход воздуха на дымоудаление - 10000 кг/ч.

Решение. Давление в вестибюле по формуле (35): $P_{вес} = 0,7 \times 4^2 \times 1,423 + 20 = 36$ Па. По табл. 13 интерполируя определяем давление в лестничной клетке на уровне 5-го этажа $P_{к.мз} = 86$ Па и давление в лифтовой шахте $P_{ш.нз.в} = 21$ Па. $\Delta P_{к.ш} = 86 - 21 = 65$ Па.

Расход воздуха через наружную дверь по формуле (51), при Z-образном тамбуре и площади двери 2,2 м² $G_{дв} = 2075 \times 2,2 \times 36^{0,5} = 27400$ кг/ч. Расход воздуха через дверь наружного перехода на 5-ом этаже по формуле (50) при площади двери $2 \times 0,8 = 1,6$ м² $G_{двп} = 2875 \times 1,6 \times 86^{0,5} = 42660$ кг/ч.

Средний расход воздуха для лестничной клетки и лифтовой шахты в нижней зоне здания при $P_{вес} = 36$ Па во табл. 16 равен 2200 кг/ч.

Общий расход воздуха для нижней зоны здания по формуле (49) с учетом дополнительного расхода на дверь наружного перехода:

$$G_{сум} = 27400 + 2200 \times 5 + 10000 + 42660 = 88260 \text{ кг/ч.}$$

Давление в нижней части верхней зоны лестничной клетки, сообщаемой с наружным воздухом через открытую дверь перехода, будет равно давлению в нижней зоне и соответственно этажу могут быть рассчитаны расходы воздуха, составляющие для верхней зоны в сумме

$$G_{сум.вз} = 2200 \times 5 + 2875 \times 1,6 \times 36^{0,5} + 10000 = 48600 \text{ кг/ч.}$$

Общий расход воздуха в лестнично-лифтовом узле составит $88260 + 48600 = 136860$ кг/ч.

Расход воздуха в лифтовую шахту определен по табл. 16 как для 11-ти этажного здания при давлении 36 Па в вестибюле, что составляет 2280 кг/ч на каждый этаж или всего $G_{ш} = 2280 \times 11 = 25000$ кг/ч. Расход воздуха в лестничную клетку $G_{к} = 136860 - 25000 = 111860$ кг/ч. Из них в верхнюю зону лестничной клетки следует подать 48600 кг/ч и в нижнюю часть 63260 кг/ч.

Расчеты расходов воздуха сделаны для дверей на переходах из верхней зоны в нижнюю с прямым тамбуром, по формуле (50). Практически, на переходах применяют тамбуры «с встречным открыванием дверей», которые по сопротивлению воздуху более подходят к Z-образным тамбурам; расход воздуха при этом сокращается до 72 % от прямого тамбура и общий расход воздуха через двери перехода составит: $(42660 + 27600) \times 0,72 = 50600$ кг/ч, а расход воздуха на лестнично-лифтовой узел будет $2280 \times 11 + 20000 + 50600 = 95680$ кг/ч вместо 111860 кг/ч. При подаче в лифтовую шахту 25000 кг/ч в лестничную клетку потребуется подать: $95680 - 25000 = 70680$ кг/ч. Это даже меньше расхода по рис. 15, равного для лестничной клетки с наружным переходом $43200 \times 2 = 86400$ кг/ч. Для проекта расход воздуха следует принять в зависимости от вида тамбура на переходе.

Пример 14. Определить расход воздуха для подачи в тамбур-шлюз (двери закрыты), расположенный перед лифтовой шахтой в подвальном этаже с помещениями категории В. Тамбур-шлюз имеет две двери размером $2 \times 0,8 = 1,6 \text{ м}^2$ каждая. Притворы имеют щели шириной 1,5 мм, общей площадью: $4 \times (2 + 0,8) \times 0,0015 = 0,0168 \text{ м}^2$. Расчетная температура воздуха - 25 °С, плотность воздуха = $353/(273 - 25) = 1,423 \text{ кг/м}^3$. Скорость ветра – 5 м/с.

Расход воздуха определяем по формуле (73):

$$G = 3157 \times 0,0168(20 + 0,7 \times 5^2 \times 1,4)^{1,5}/1,423 = 298 \text{ кг/ч.}$$

Пример 15. Определить расход воздуха, который необходимо подавать в безоконное помещение машинного отделения лифта при пожаре в здании категории А, если давление воздуха в верхней части лифтовой шахты 169 Па (как для примера 11), при щелях в притворе двери 0,5 мм и размерах двери $0,91 \times 2 = 1,82 \text{ м}^2$. Температура наружного воздуха -30 °С.

Площадь щелей равна $2(2 + 0,91) \times 0,0005 = 0,00291 \text{ м}^2$. По формуле (74) при $n = 0,67$ и плотности воздуха $353/(273 - 30) = 1,453 \text{ кг/м}^3$ расход составит $G_m = 3157 \times 0,00291(169 \times 1,453)^{0,67} = 367 \text{ кг/ч}$.

Пример 16. При условии примера 15 машинное отделение лифта находится над лифтовой шахтой, в которую не подается приточный воздух. Рассчитать расход воздуха при пожаре, если площадь проемов, соединяющих машинное отделение с шахтой равна $0,5 \times 0,2 = 0,1 \text{ м}^2$, в машинном отделении требуется поддерживать избыточное давление 20 Па по отношению к наружному воздуху при скорости ветра 4 м/с:

Расход воздуха определяем по формуле (75): $G_m = 3157 [0,00291(20 + 0,7 \times 4^2 \times 1,453)^{0,67} + 0,1(20 + 0,7 \times 4^2 \times 1,453)^{0,5}] = 2002 \text{ кг/ч}$.

4. РЕГУЛИРОВАНИЕ СИСТЕМ ДЫМОУДАЛЕНИЯ

Системы дымоудаления рассчитываются на параметры наружного воздуха Б для холодного периода года.

Вытяжные система рассчитываются на перемещение смеси дыма с окружающим воздухом, сначала имеющим температуру 15-25 °С, а затем температуры, приближающиеся к наружным. Соответственно, переменными будут расход и давление, развиваемое вентилятором.

Поэтому вытяжные вентиляторы должны быть проверены на работу только на наружном воздухе с температурами для холодного и теплого периодов года, и на полученный максимальный расход энергии должен быть выбран электродвигатель.

В автоматическом регулировании вытяжных систем дымоудаления нет необходимости.

Приточные системы, подающие наружный воздух в верхнюю часть лифтовых шахт и лестничных клеток в холодный период года испытывают максимальное противодавление наружного воздуха, которое в теплый период года существенно уменьшается и даже может принимать отрицательные значения. Поэтому в теплый период года производительность вентилятора может значительно увеличиться, что повлечет за собой увеличение расхода энергии и возрастание давления на двери эвакуационных выходов и может затруднить или полностью заблокировать возможность открывания дверей для эвакуации. Поэтому приточные системы должны оснащаться регуляторами давления воздуха на верхнем этаже лестничной клетки или на верхних этажах ее частей, разделенных «рассечкой». Датчик этого регулятора должен контролировать разность давлений на двери коридора верхнего этажа, примыкающего лестничной клетке, которая не должна быть выше 150 Па. Датчик должен воздействовать на клапан сброса части приточного воздуха в атмосферу, или клапан дросселирующий производительность вентилятора, что менее желательно.

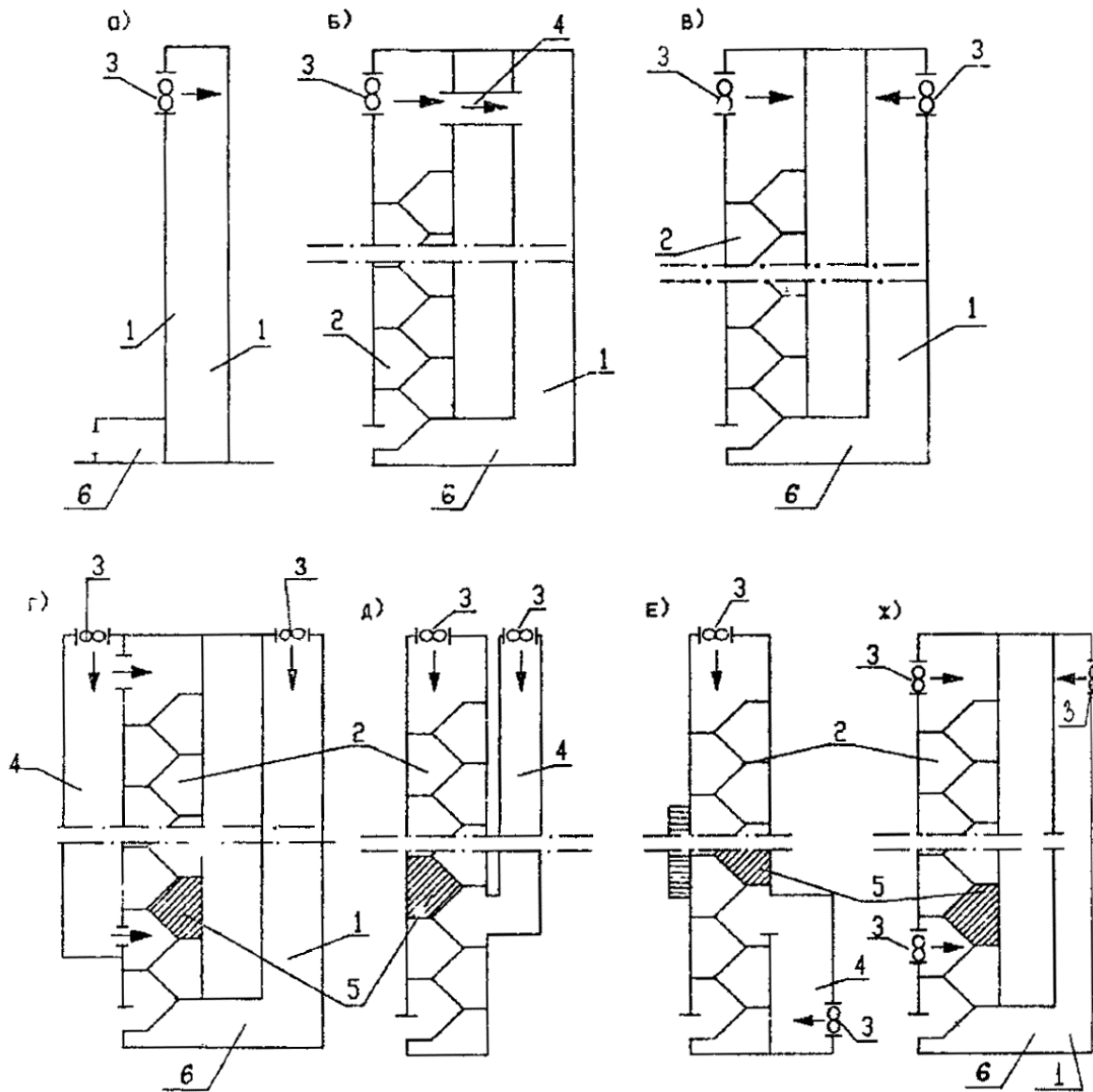


Рис. 9. Принципиальные схемы подачи наружного воздуха в незадымляемые лестничные клетки 2-го типа и лифтовые шахты:

- а) - в лифтовую шахту при незадымляемой лестничной клетке 1-го типа;
 - б) - в незадымляемую лестничную клетку 2-го типа, с пропуском части воздуха в лифтовую шахту;
 - в) - в незадымляемую лестничную клетку и лифтовую шахту отдельными системами;
 - г), д), е), ж) - в незадымляемые лестничные клетки 2-го типа с рассечками:
- 1 - лифтовая шахта; 2 - лестничная клетка; 3 - вентилятор; 4 - вентиляционный канал; 5 - рассечка; 6 - вестибюль

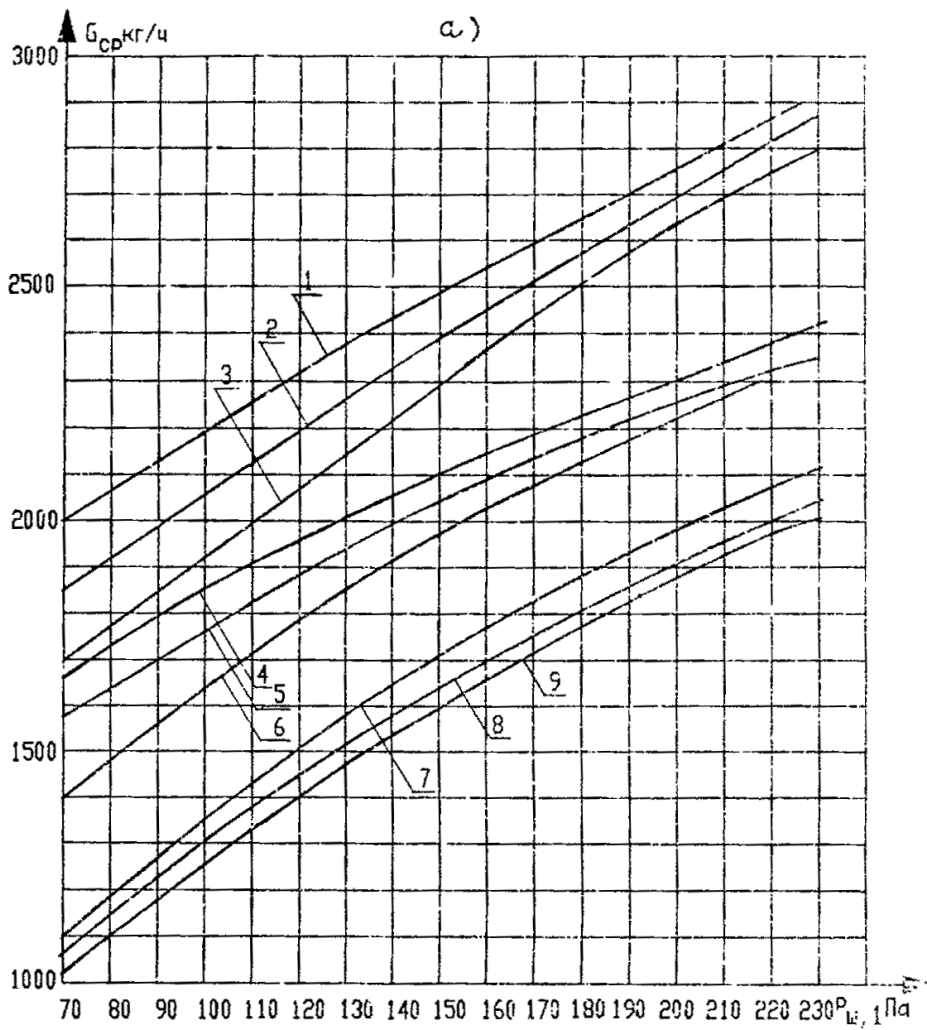


Рис. 10а. Средний расход воздуха, G_{cp} кг/ч, на каждый этаж со 2-го по верхний в зависимости от давления воздуха в лифтовой шахте на 1-ом этаже, P_{wl} Па, числа дверей на этаже и температуры наружного воздуха в холодный период года параметры Б для 10-14этажного здания

Номер кривой	1	2	3	4	5	6	7	8	9	Для рис. 10а и 10б
Число дверей		16			8			4		
Температура	-45	-25	-5	-45	-25	-5	-45	-25	-5	
Номер кривой	10	11	12	13	14	15				Для рис. 10в
Число дверей		8			4					
Температура	-45	-25	-5	-45	-25	-5				

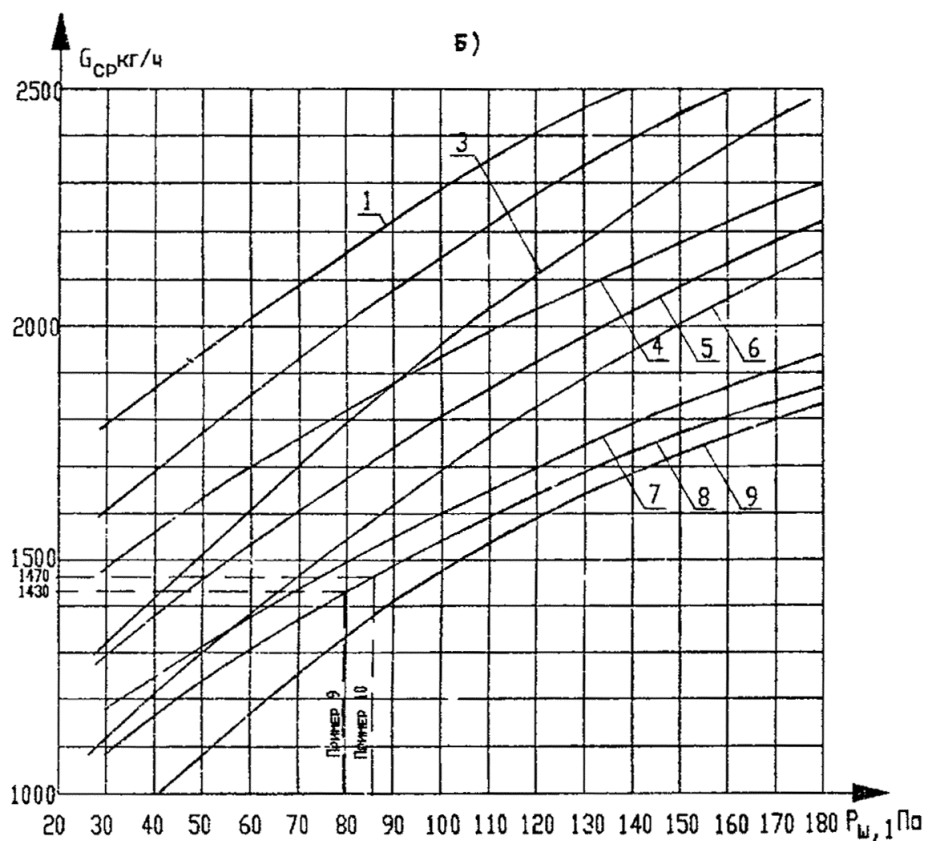


Рис. 106. Средний расход воздуха, G_{cp} кг/ч, на каждый этаж со 2-го по верхний в зависимости от давления воздуха в лифтовой шахте на 1-ом этаже, P_{w1} Па, числа дверей на этаже и температуры наружного воздуха в холодный период года параметры Б для 15-20 этажного здания

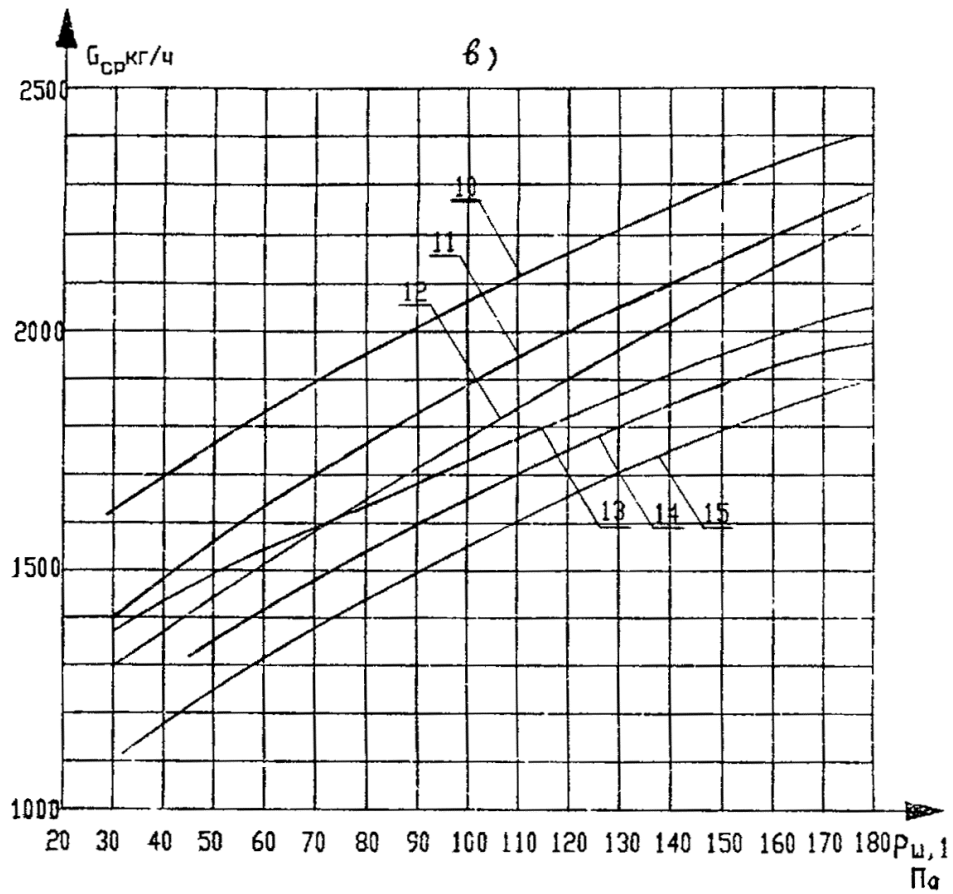


Рис. 10в. Средний расход воздуха, G_{cp} кг/ч, на каждый этаж со 2-го по верхний в зависимости от давления воздуха в лифтовой шахте на 1-ом этаже, $P_{ш,1}$ Па, числа дверей на этаже и температуры наружного воздуха в холодный период года параметры Б для 21-27 этажного здания

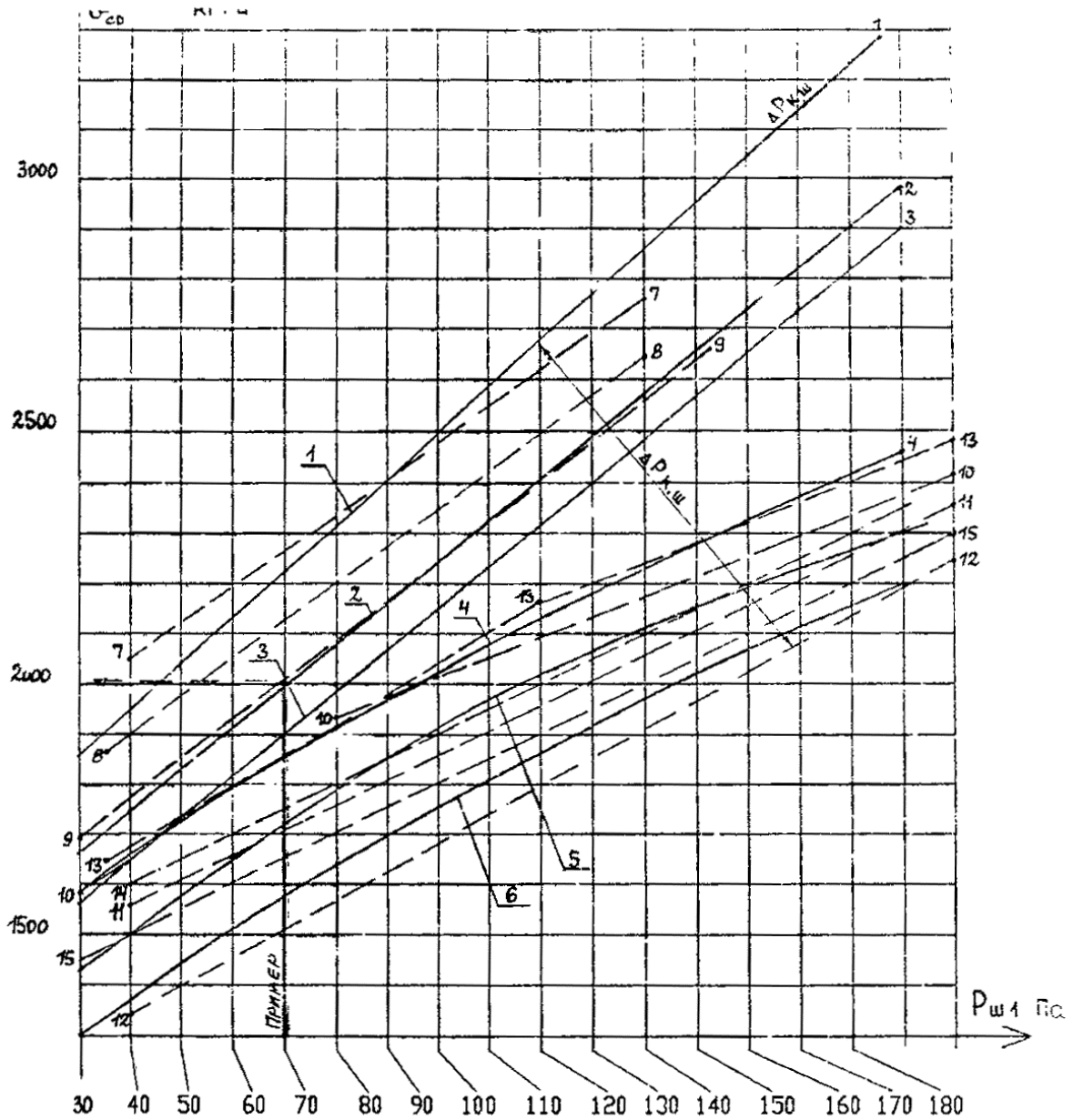


Рис. 12. Планировка В. Средний расход воздуха, G_{cp} кг/ч, на каждый этаж со 2-го по верхний в зависимости от $\Delta P_{к.ш}$ и $P_{ш1}$ Па

Число		Кривые 1-15 разности давлений $\Delta P_{к.ш}$ в зависимости от давления в лифтовой шахте на 1-ом этаже $P_{ш1}$, Па														
Этажей	Дверей	1	2	3	4	5	6	7	8	9	10	11	12	13	14	15
10 - 14	16	150	40	-20				Пример $P_{ш1} = 70$ Па $G = 2000$ кг/ч $\Delta P_{к.ш} = 40$ Па								
	8				150	40	20	По табл. 15 $G = 2160$ кг/ч								
15 - 20	16							150	40	-20						
	8										150	40	-20			
21 - 25	16-8													150	40	-20

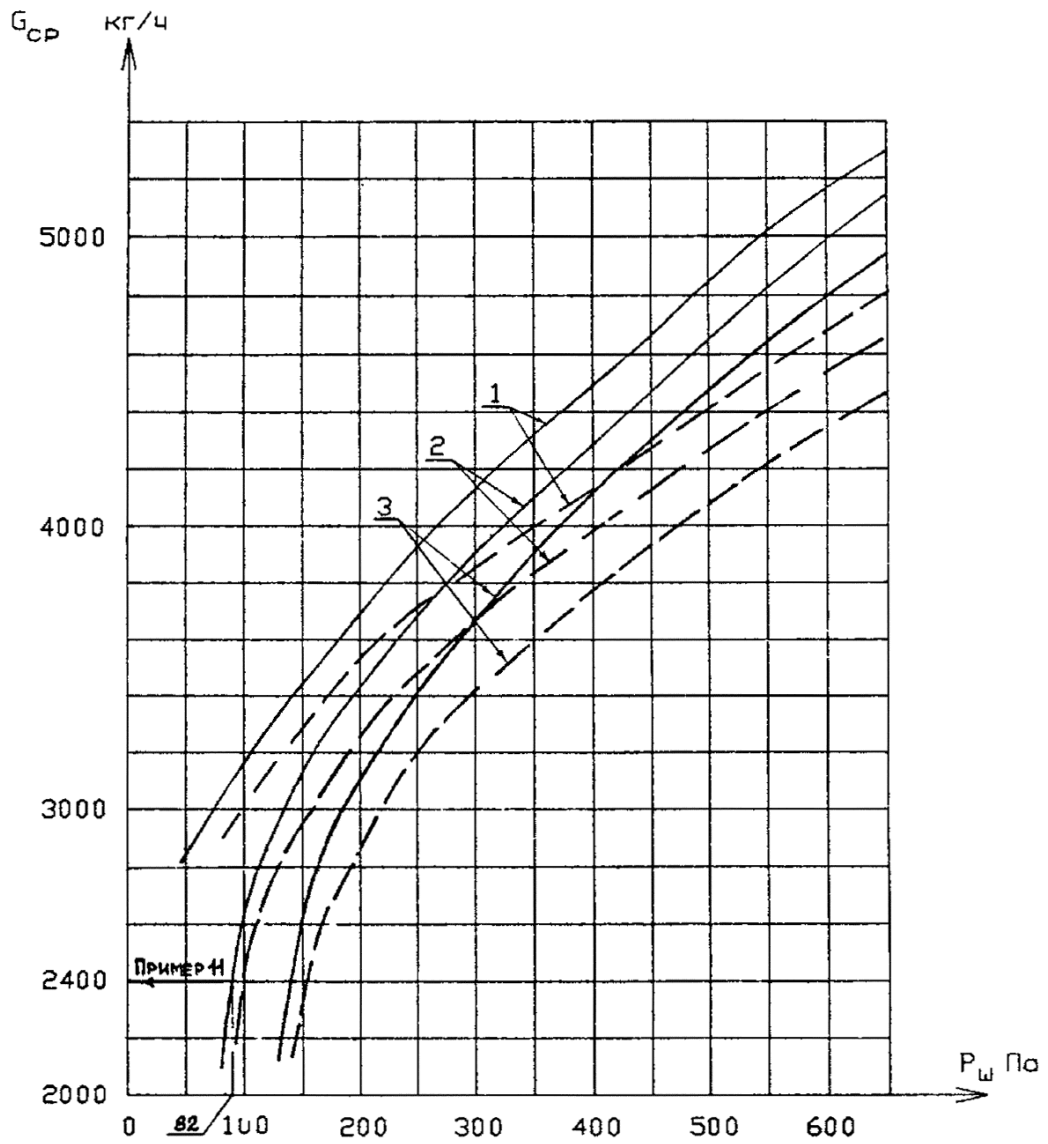


Рис. 14. Планировка Г. Средний расход наружного воздуха G_{cp} , кг/ч, на каждый этаж со 2-го по верхний в зависимости от давления в шахте на верхнем этаже 11 - 14-ти (—) и 15 - 20-ти (---) этажного здания при расчетных температурах наружного воздуха:

1 - -45 °C; 2 - -25 °C; 3 - -5 °C.

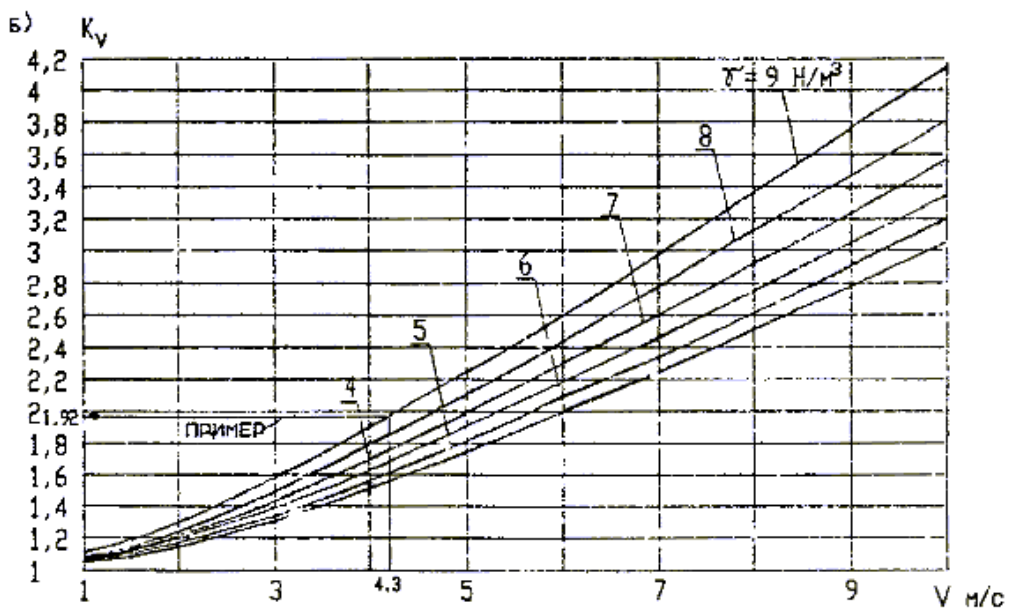
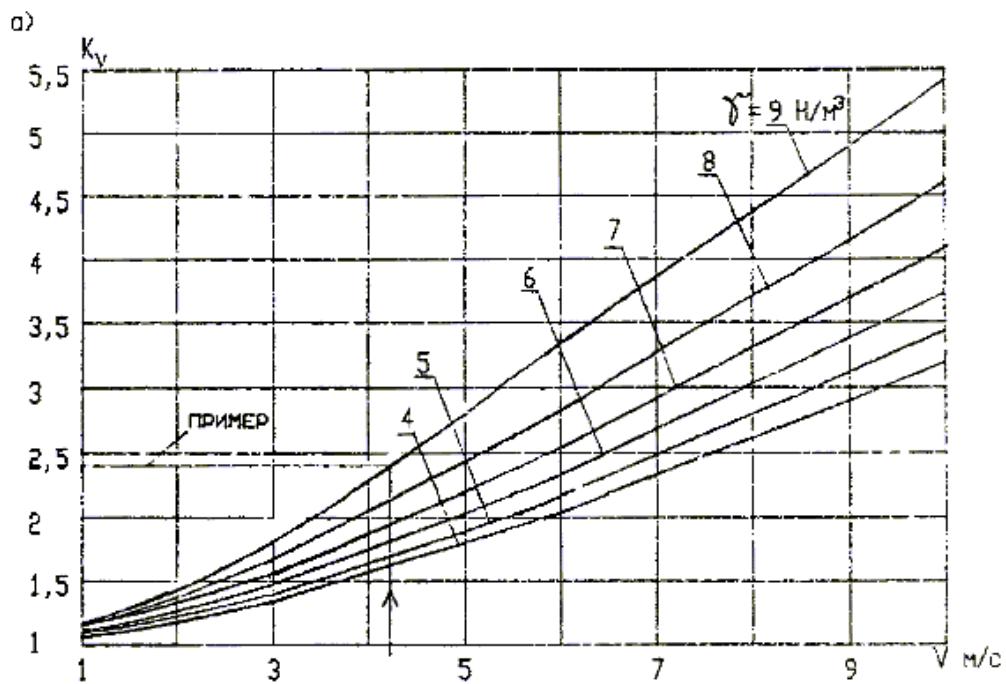


Рис. 15. Планировка Г. Расход наружного воздуха, G_k , кг/ч, в незадымляемую клетку 2-го типа при планировке Г в отделенную «рассечкой» нижнюю зону лестничной клетки или верхнюю зону лестничной клетки с наружным переходом между зонами

Число этажей в здании или зоне 1-17, 2-11, 3-5

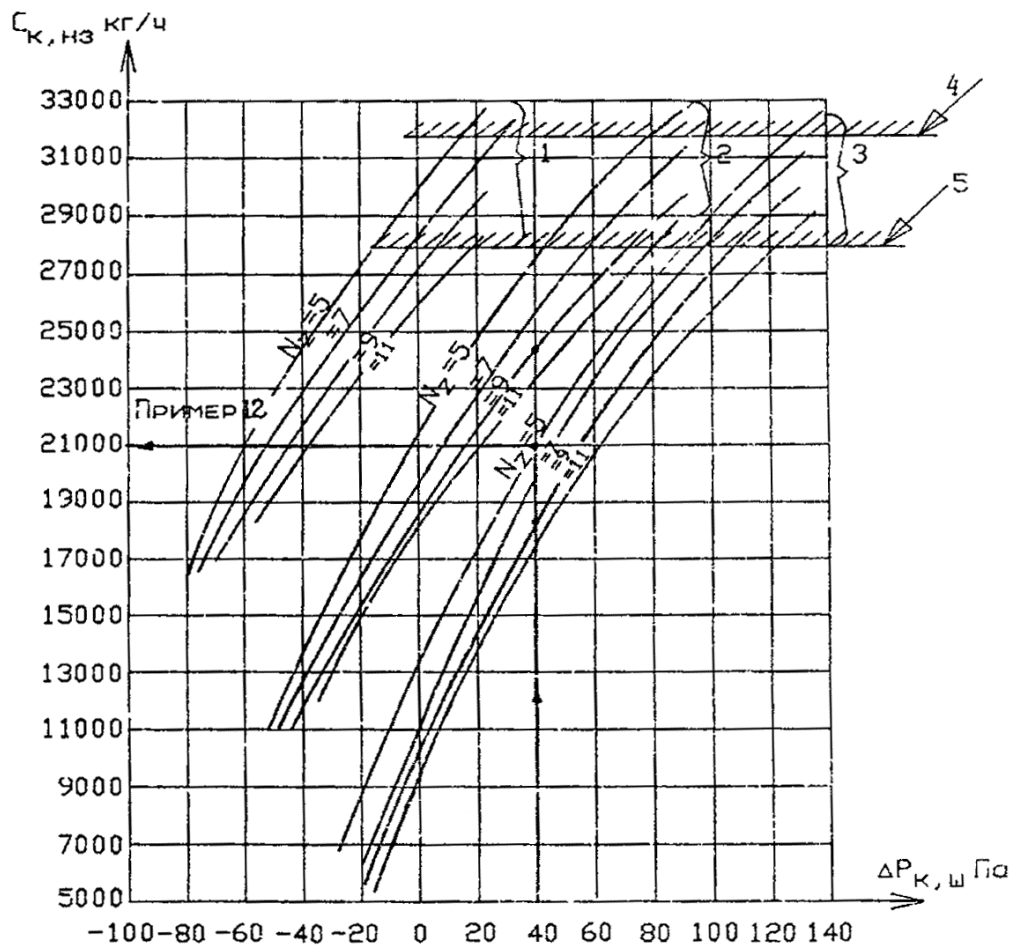


Рис. 16. Планировка В. Расход наружного воздуха $G_{к,нз}$ кг/ч, в нижнюю зону лестничной клетки 2-го типа при планировке В и $P_{ш1}$, равном 1-190 Па; 2-110 Па; 3-30 Па; 4 - предельный расход воздуха при 7 этажах в зоне; 5 - то же при 11-ти этажах в зоне с внутренним переходом между зонами

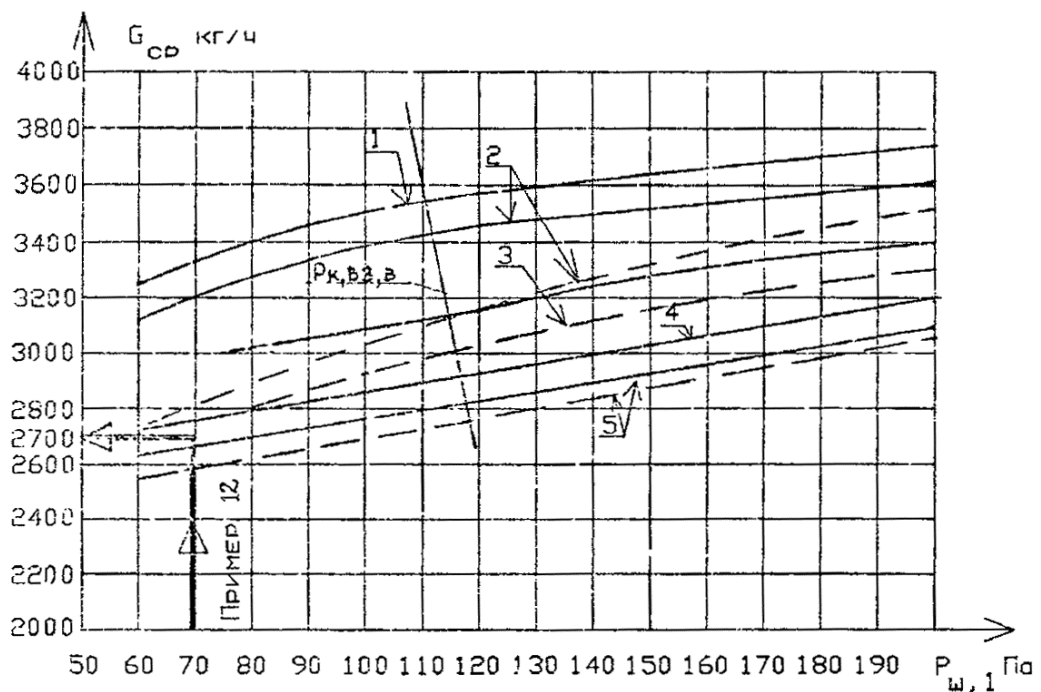


Рис. 17. Планировка В. Средний расход наружного воздуха, кг/ч, для верхней зоны здания из 5-ти — или 13-ти --- этажей, с внутренним переходом в нижнюю зону, в зависимости от давления воздуха в лифтовой шахте на 1-ом этаже $P_{ш1}$ Па и давлении в верхней зоне на верхнем этаже $P_{к.вз.б}$ Па равном для кривой 1-220 Па, кривой 2-180, кривой 3- 50, 4-90 и 5-60 Па

ЛИТЕРАТУРА

1. Справочник проектировщика промышленных, жилых и общественных зданий и сооружений. Вентиляция и кондиционирование воздуха. Часть II, под общей редакцией к.т.н. И. Г. Старовойтова. Стройиздат, 1978 г.
2. Е. Батчер, А. Парнэлл. Опасность дыма и дымозащита. Перевод с английского Е. Ш. Фельдмана: под редакцией В. М. Есина, Москва, Стройиздат, 1983 г.
3. Д. Драйздейл. Введение в динамику пожаров. Перевод с английского К. Г. Бомштейна, под редакцией В. А. Кошмарова, Москва, Стройиздат, 1983 г.
4. Б. В. Баркалов. Очаг пожара как основание для проектирования противодымной вытяжной вентиляции. Журнал «Водоснабжение и санитарная техника», № 2 за 1991 г.
5. В. С. Тишкин, А. Н. Боксер. Расчет противодымной вытяжной вентиляции с естественным побуждением. Журнал «Водоснабжение и санитарная техника» № 7 за 1989 г.
6. Б. В. Баркалов. Основания норм проектирования аварийной противодымной вентиляции. Журнал «Водоснабжение и санитарная техника» № 9 за 1990 г.
7. Вентиляторные установки для отсоса газов, возникающих при пожаре. Дойче Бабкок, А. Г. Каталог фирмы.
8. Рекомендации по расчету систем противодымной защиты зданий различного назначения. Министерство внутренних дел СССР. Всесоюзный научно-исследовательский институт противопожарной обороны. Москва, 1983 г.
9. С. П. Смирнов, ВНИИПО МВД СССР, Расчет аварийной приточной противодымной вентиляции. Журнал «Водоснабжение и санитарная техника" № 7, 1991 г., стр. 18.

Приложение 1

Пункты СНиП 2.08.01-89; 2.08.02-89; 2.09.-87; 2.09.02-85* и 2.11.01-85*, в которых приводятся требования по противодымной защите зданий и помещений.

Жилые здания. СНиП 2.08.01-89

п. 1.31. В жилых зданиях коридорного типа высотой 10 этажей и более при общей площади квартир на этаже 500 м^2 и более следует предусматривать не менее двух незадымляемых лестничных клеток; не менее 50 % из них должны быть 1-го типа, остальные лестничные клетки допускается проектировать 2-го типа.

п. 1.32. Удаление дыма из поэтажных коридоров в зданиях с незадымляемыми лестничными клетками следует предусматривать через специальные шахты с принудительной вытяжкой и клапанами, устраиваемыми на каждом этаже из расчета одна шахта на 30 м длины коридора.

Для каждой шахты дымоудаления следует предусматривать автономный вентилятор. Шахты дымоудаления должны быть из негорючих материалов и иметь предел огнестойкости не менее 1 ч.

п. 1.33. В шахтах лифтов при пожаре следует обеспечивать подачу наружного воздуха из отдельного канала в верхнюю часть лифтовой шахты. При этом избыточное давление в лифтовой шахте следует принимать по расчету согласно СНиП 2.04.05-86.

п. 1.34. Вентиляционные установки подпора воздуха и дымоудаления должны быть расположены в отдельных вентиляционных камерах, отгороженных

перегородками 1-го типа. Открывание клапанов и включение вентиляторов следует предусматривать автоматическим от извещателя пожарной сигнализации, установленных в прихожих квартир, комнатах общежитий и помещениях культурно-бытового обслуживания, а также дистанционным от кнопок, устанавливаемых в каждом этаже в шкафах пожарных кранов.

Общественные здания и сооружения. СНиП 2.08.02-89

п. 1.62. В покрытии над сценой должны устраиваться дымовые люки с учетом требований, изложенных в обязательном приложении 5.

Приложение 5, обязательное, п. 2. Площадь открытого сечения люков определяется расчетом или принимается равной 2,5 % площади колосниковой сцены на каждые 10 м высоты от пола трюма до покрытия сцены.

Открывание клапанов люков должно происходить под действием собственного веса при освобождении их от удерживающих приспособлений, при этом следует учитывать силы смерзания кромок по периметру клапанов, принимаемые 0,3 кН/м.

Лебедка, обслуживающая клапаны люков, должна иметь дистанционное управление с планшета сцены, из помещения пожарного поста-диспетчерской и помещения для этой лебедки.

Надстройку над дымовыми люками следует выполнять из негорючих материалов, а клапаны из трудносгораемых горючих.

При устройстве дымовых люков в противоположных стенах сценической коробки должна быть обеспечена их незадуваемость.

п. 1.6. В хранилищах библиотек и архивов, складах и кладовых площадью более 36 м² при отсутствии окон следует предусматривать вытяжные каналы площадью сечения не менее 0,2 % площади помещения и снабженные на каждом этаже клапанами с автоматическим дистанционным приводом. Расстояние от клапана дымоудаления до наиболее удаленной точки помещения не должно превышать 20 м.

п. 1.70. Помещения макетных мастерских, в которых происходят процессы, относимые к производствам категория А, должны иметь ограждающие конструкции из негорючих материалов с пределом огнестойкости не менее 1 ч.

Помещения окрасочных должны иметь окна площадью не менее 0,03 м² на каждый 1 м³ объема помещения.

п. 1.72. Торговые залы без естественного освещения должны быть обеспечены устройствами для дымоудаления.

п. 1.73. Магазины по продаже легковоспламеняющихся материалов, а также горючих жидкостей, масел, красок, растворителей и т. п. следует размещать в отдельстоящих зданиях.

п. 1.74. Кладовые горючих товаров и товаров в горючей упаковке ... Кладовые следует разделять на отсеки площадью не более 700 м², допуская в пределах каждого отсека установку сетчатых или недоходящих до потолка перегородок. Дымоудаление в этом случае предусматривается на отсек в целом.

Из кладовых площадью более 50 м² следует предусматривать дымоудаление через оконные проемы или специальные шахты, а при размещении таких кладовых в подвале - в соответствии с п. 1.12.

Из кладовых площадью до 50 м², имеющих выходы в коридоры, дымоудаление допускается предусматривать через окна, расположенные в конце коридоров. Из кладовых, примыкающих к разгрузочным помещениям и платформам, связанным с ними дверными и оконными проемами, дымоудаления не требуется.

п. 1.101. Лестницы без естественного освещения должны быть незадымляемыми 2-го или 3-го типа.

п. 1.137. В зданиях высотой 10 надземных этажей и более лестничные клетки следует предусматривать незадымляемыми. Одна из двух лестничных клеток (или 50 % лестничных клеток при большем их числе) должна быть незадымляемой 1-го типа. Остальные лестничные клетки следует проектировать незадымляемыми 2-го или 3-го типа.

Лестничные клетки 2-го типа необходимо разделять на отсеки путем устройства на высоту этажа сплошной стенки из негорючих материалов, имеющей предел огнестойкости не менее 0,75 ч. Противодымную защиту таких лестничных клеток следует обеспечивать подачей наружного воздуха в верхнюю часть отсеков. Избыточное давление должно быть не менее 20 Па в нижней части отсека лестничной клетки и не более 150 Па в верхней части отсека лестничной клетки при одной открытой двери.

Примечание. В 9-ти этажных зданиях и в зданиях с меньшим числом этажей, имеющих высоту от средней планировочной отметки земли до отметки пола верхнего этажа (не считая верхнего технического этажа) более 30 м, лестничные клетки следует проектировать соответствии с требованиями для 10-16-ти этажными зданиями.

п. 1.138. Выход из незадымляемой лестничной клетки 2-го типа в вестибюль следует устраивать через тамбур-шлюзы с подпором воздуха во время пожара.

п. 1.147. Двери шахт-лифтов в подвальных и цокольных этажах должны выходить в холлы или тамбур-шлюзы, ...

п. 1.158. В зданиях высотой менее 10 этажей в коридорах без естественного освещения, предназначенных для эвакуации 50 и более человек, должно быть предусмотрено дымоудаление.

Административно-бытовые здания. СНиП 2.09.04-87

п. 1.10. В подвальных и цокольных этажах выходы из лифтовых шахт следует предусматривать тамбуры-шлюзы с подпором воздуха при пожаре.

п. 1.27. Из расположенных в надземных и цокольных этажах и не имеющих естественного освещения коридоров при любой их площади и гардеробных площадью более 200 м² должна быть предусмотрена вытяжная вентиляция для удаления дыма в соответствии со СНиП 2.04.05-86.

Производственные здания. СНиП 2.09.02-85*

п. 2.11. В местах проемов в противопожарных перегородках, отделяющих помещения категории А и Б от помещений других категорий, коридоров и лестничных клеток, следует предусматривать тамбур-шлюзы с постоянным подпором воздуха в соответствии со СНиП 2.04.05-86.

п. 2.15. В помещениях и коридорах следует предусматривать дымоудаление на случай пожара в соответствии со СНиП 2.04.05-86.

п. 2.20. Перед лифтами в помещениях категорий А и Б на всех этажах следует предусматривать тамбур-шлюзы с постоянным подпором воздуха 20 Па (2 кгс/м²). В подвальных этажах перед лифтами следует предусматривать тамбур-шлюзы с постоянным подпором воздуха при пожаре 20 Па (2 кгс/м²). В машинных отделениях лифтов зданий категорий А и Б следует предусматривать постоянный подпор воздуха 20 Па (2 кгс/м²).

п. 2.21. В шахтах лифтов при отсутствии на выходах из них тамбур-шлюзов должен обеспечиваться во время пожара подпор воздуха в соответствии со СНиП 2.04.05-86.

п. 2.25. Ворота для железнодорожного подвижного состава, а также раздвижные и шторные ворота для любого вида транспорта не допускается учитывать в качестве эвакуационных выходов.

п. 2.36. В зданиях категорий А и Б следует предусматривать незадымляемые лестничные клетки 3-го типа с естественным освещением и постоянным подпором воздуха в тамбур-шлюзах. В указанных зданиях высотой не более 30 м от планировочной отметки земли до отметки чистого пола верхнего этажа допускается применять обычные лестничные клетки 1-го типа, если помещения категорий А и Б имеют выходы в коридор через тамбур-шлюз.

п. 2.37. ...; допускается в этих зданиях категории В высотой до 30 м предусматривать до 50% внутренних незадымляемых лестничных клеток 3-го типа с подпором воздуха в тамбур-шлюзах при пожаре. В указанных зданиях высотой более 30 м все лестничные клетки должны быть незадымляемыми 2-го типа с естественным освещением.

п. 2.38. В зданиях категорий Г, Д ... Допускается 50 % лестничных клеток предусматривать незадымляемыми 3-го типа, без естественного освещения, с подпором воздуха в тамбур-шлюзах при пожаре.

п. 2.50. Фонари должны быть незадуваемыми.

Открывание створок фонарей должно быть механизированным с включением механизмов открывания у выходов из помещения, дублированным ручным управлением.

Открывающиеся зенитные фонари, учитываемые в расчете дымоудаления должны быть равномерно размещены по площади покрытия.

п. 2.54*. Открывание переплетов, предназначенных для вентиляции и дымоудаления, должно быть механизированным.

Складские здания. СНиП 2.11.01-85*

п. 2.18. ... требования к дымоудалению ... следует принимать в соответствии с требованиями СНиП 2.09.02-85 и СНиП 2.04.05-86.

При наличии открывающихся оконных проемов, расположенных в верхней части наружной стены, в помещениях глубиной до 30 м устройства дымовых вытяжных шахт не требуется. В этом случае площадь оконных проемов определяется по расчету дымоудаления при пожаре в соответствии с требованиями СНиП 2.04.05-86.

Приложение 2

Указания к расчету времени эвакуации людей из помещений при пожаре.

А. Введение.

1. Время, необходимое для эвакуации людей из помещения при пожаре, τ , с, следует рассчитывать по ГОСТ 12.1.004-91: $\tau = l/v$, где l - приведенная длина пути, м; v - скорость движения, м/с; в ГОСТ дается м/мин.

2. Перед дверями (длина прохода по ГОСТ равна 0), находящимися в конце прохода по помещению или коридору движение людей замедляется, встречая сопротивление впереди идущих и проходящих через двери. Скорость прохода участков, на которых имеются двери, рекомендуется определять по выбранной скорости на горизонтальном участке пути по графе 2 таблицы 2 ГОСТ - в зависимости от плотности людского потока умножать на отношение интенсивности движения на этом участке к интенсивности прохода через дверной проем (в ГОСТ такое указание отсутствует), принято в запас надежности.

Например, при плотности потока 0,2 скорость людей по графе 2 табл.2 ГОСТ равна 60 м/мин при интенсивности 12 м/мин, а на участке с дверями ее рекомендуется принять $60 \times 12/13,4 = 54$ м/мин, или 0,9 м/с.

3. При известном числе эвакуирующихся людей и площади прохода, приняв среднюю площадь, занимаемую одним человеком $(0,1 + 0,125) \times 0,5 = 0,113$ м², определяют плотность потока D , затем по табл. 2 ГОСТ находят соответствующую

скорость людей, а при наличии дверей вносят к ней поправку, как сказано выше и в п. 4 и 2.

4. За дверями может быть выбрана другая скорость людского потока в зависимости от новой его плотности, в том числе и после слияния с другими потоками. Скорость потока людей по проходу или коридору, в конце которого имеются последовательно расположенные две двери, рекомендуется умножать на квадратичное отношение интенсивностей потока. Например, при плотности потока 0,4 и скорости людей в проходе без дверей 40 м/мин при имеющихся в конце прохода последовательно расположенные двух дверей скорость потока людей рекомендуется принять $40 \times (16/18,4)^2 = 30$ м/мин или 0,5 м/с.

Б. Расчет времени эвакуации людей из помещений и зданий при пожаре по ГОСТ 12.1.004-91

Расчетное время эвакуации людей из помещений и зданий устанавливается по расчету времени движения одного или нескольких людских потоков через эвакуационные выходы от наиболее удаленных мест размещения людей.

При расчете весь путь движения людского потока подразделяется на участки (проход, коридор, дверной проем, лестничный марш, тамбур) длиной l_i и шириной δ_i . Начальными участками являются проходы между рабочими местами, оборудованием, рядами кресел и т. п.

При определении расчетного времени длина и ширина каждого участка пути эвакуации принимаются по проекту. Длина пути по лестничным маршам, а также по пандусам измеряется по длине марша. Длина пути в дверном проеме принимается равной нулю. Проем, расположенный в стене, толщиной более 0,7 м, а также тамбур следует считать самостоятельным участком горизонтального пути, имеющим конечную длину l_i .

Расчетное время эвакуации людей t_p следует определять как сумму времени движения людского потока по отдельным участкам пути t_i по формуле

$$t_p = t_1 + t_2 + \dots + t_i, \quad (6)$$

где:

t_1 - время движения людского потока на первом участке (начальном) участке, мин;

$t_2, t_3 \dots t_i$ - время движения людского потока на каждом из следующих после первого участка пути, мин;

Время движения людского потока по первому участку пути следует определять по формуле

$$t_1 = \frac{l_1}{v_1}, \quad (7)$$

где: l_1 - длина первого участка пути, м;

v_1 - значение скорости движения людского потока по горизонтальному пути на первом участке, определяются по табл. 2 в зависимости от плотности D_1 , м/мин.

Плотность людского потока D_1 на первом участке пути, имеющем длину l_1 и ширину δ_1 , следует определять по формуле

$$D_1 = \frac{N_1 f}{l_1 \delta_1} \quad (8)$$

где:

N_1 - число людей на первом участке, чел.;

f - средняя площадь горизонтальной проекции человека, принимаемая равной, м²:

взрослого в домашней одежде	0,1
взрослого в зимней одежде	0,125
подростка	0,07

Значение скорости v_i движения людского потока на участках пути, следующих после первого, принимается по табл. 2 в зависимости от значения интенсивности движения людского потока по каждому из этих участков пути, которое следует определять для всех участков пути, в том числе и для дверных проемов, по формуле

$$q_i = \frac{q_{i-1} \delta_{i-1}}{\delta_i} \quad (9)$$

где:

δ_i, δ_{i-1} - ширина рассматриваемого i и предшествующего ему участка пути, м;
 q_i, q_{i-1} - значения интенсивности движения людского потока по рассматриваемому i и предшествующим участкам пути, м/мин, значение интенсивности движения людского потока на первом участке пути ($q = q_i - 1$), определяемое по табл. 2 по значению D_1 , установленному по формуле (8).

Если значение q_i , определяемое по формуле (9), меньше или равно значению q_{\max} , то время движения по участку пути следует определять по формуле

$$t_i = \frac{l_i}{v_i} \quad (10)$$

при этом значение q_{\max} , следует принимать равным (м/мин) для:

горизонтальных путей	16,5
дверных проемов	19,6
лестницы вниз	16
лестницы вверх	11

Если значение q_i , определенное по формуле (9), больше q_{\max} , то ширину данного участка пути следует увеличивать на такую величину, чтобы соблюдалось условие

$$q_i \leq q_{\max} \quad (11)$$

При невозможности выполнения условия (11) интенсивность и скорость движения людского потока по участку пути i определяются по табл. 2 при значении $D = 0,9$ и более. При этом должно учитываться время задержки движения людей из-за образовавшегося скопления.

Начало участка

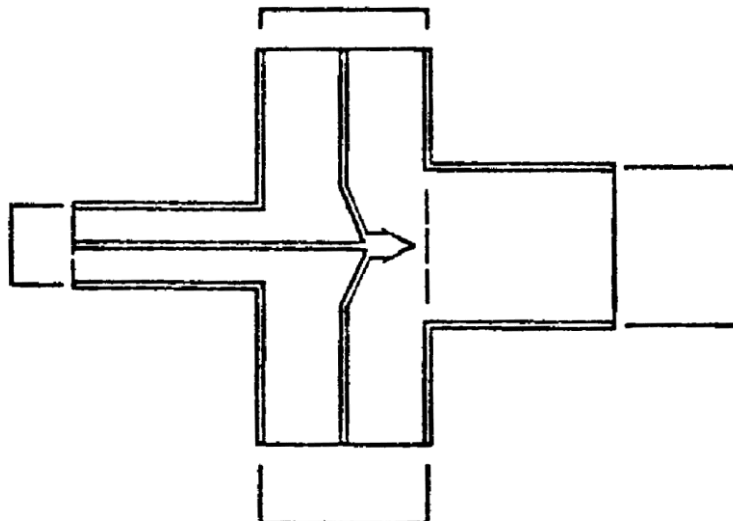


Рис. 1. Слияние людских потоков

При слиянии в начале участка i двух и более людских потоков (рис. 1) интенсивность движения следует определять по формуле

$$q = \frac{\sum q_{i-1} \times \delta_{i-1}}{\delta_i} \quad (12)$$

где:

q_{i-1} - интенсивность движения людских потоков, сливающихся в начале участка i , м/мин;

δ_{i-1} - ширина участков пути слияния, м;

δ_i - ширина рассматриваемого участка пути, м.

Если значение q_i , определенное по формуле (12), больше q_{\max} , то ширину данного участка пути следует увеличивать на такую величину, чтобы соблюдалось условие (11). В этом случае время движения по участку i определяется по формуле (10).

Таблица 2

Плотность потока людей, м ² /м ²	Горизонтальный путь		Дверной проем	Лестница вниз		Лестница вверх	
	Скорость, м/мин	Интенсивность, м/мин	Интенсивность, м/мин	Скорость, м/мин	Интенсивность, м/мин	Скорость, м/мин	Интенсивность, м/мин
0,01	100	1	1	100	1	60	0,6
0,05	100	5	5	100	5	60	3
0,1	80	8	8,7	95	9,5	53	5,3
0,2	60	12	13,4	68	13,6	40	8
0,3	47	14,1	16,5	52	16,6	32	9,6
0,4	40	16	18,4	40	16	26	10,4
0,5	33	16,5	19,6	31	15,6	22	11
0,7	23	16,1	18,5	18	12,6	15	10,5
0,8	19	15,2	17,3	13	10,4	13	10,4
0,9 и более	15	13,5	8,5	8	7,2	11	9,9

Примечание. 1. Табличное значение интенсивности движения в дверном проеме, при плотности потока 0,9 и более, равное 8,5 м/мин установлено для дверного проема шириной 1,6 м и более, а при дверном проеме меньшей ширины интенсивность движения следует определять по формуле $q = 2,5 + 3,75\delta$.

2. В таблице 2 дается скорость движения людского потока кроме больниц, домов или интернатов престарелых и инвалидов.

ВНИМАНИЕ!

«Если местом возникновения пожара является зальное помещение, где пожар может быть обнаружен одновременно всеми находящимися в нем людьми, то $t_{н.э}$ допускается принимать равным нулю».

Здесь $t_{н.э}$ - интервал времени от возникновения пожара до начала эвакуации людей, мин.

Записанное в ГОСТ 12.1.004-91 и приведенное выше положение применимо в большинстве наших расчетов, так как в них рассматриваются помещения, дымовые зоны или площади резервуаров дыма 1600 м² и менее, в которых пожар может быть обнаружен одновременно всеми находящимися там людьми. Если уверенность в этом отсутствует, то необходимо принимать время начала эвакуации через 30 с, после начала пожара.