

Единая система защиты от коррозии и старения

## ПОКРЫТИЯ ГАЛЬВАНИЧЕСКИЕ

Определение рассеивающей способности  
электролитов при получении покрытийUnified system of corrosion and ageing protection.  
Galvanic coatings. Designation of electrolytes  
dispersing ability during the creation of coatingsГОСТ  
9.309—86

ОКСТУ 0009

Постановлением Государственного комитета СССР по стандартам от 21 января 1986 г. № 155 срок действия установлен

с 01.01.87  
до 01.01.92

Настоящий стандарт распространяется на гальванические покрытия и устанавливает методы определения рассеивающей способности (в дальнейшем — РС) электролитов для получения этих покрытий при средних плотностях тока до 5 А/дм<sup>2</sup>.

Определение РС предназначено для оценки способности электролитов давать на деталях сложного профиля покрытия, равномерность которых по толщине должна соответствовать ГОСТ 9.303—84.

## 1. ИЗМЕРЕНИЕ РАСПРЕДЕЛЕНИЯ ТОЛЩИНЫ ПОКРЫТИЯ

## 1.1. Сущность метода

Сущность метода определения РС электролитов заключается в измерении распределения толщины покрытия в электролитической ячейке определенных размеров и расчете степени отклонения распределения толщины от первичного распределения тока.

Распределение толщины покрытия измеряют двумя способами: с помощью разборного катода — при определении РС электролитов для получения покрытий металлами и с помощью сплошного катода — при определении РС электролитов для получения покрытий металлами и металлическими сплавами.



Относительная погрешность определения РС 10 %.

## 1.2. Аппаратура

Требования к электролитической ячейке для определения РС — в обязательном приложении 1, схематические изображения конструкций ячейки и ее основных элементов — в рекомендуемом приложении 2, материалы для изготовления электролитической ячейки — в рекомендуемом приложении 3, аппаратура — в рекомендуемом приложении 4.

## 1.3. Подготовка к измерениям

1.3.1. Катодные пластины разборного катода, подготовленные, как указано в обязательном приложении 1, промывают в горячей (80—100 °С) дистиллированной воде, сушат до полного высыхания, охлаждают до постоянной массы и взвешивают с погрешностью 0,0002 г.

1.3.2. На обратную сторону пластин наносят электроизоляционное покрытие из химически и термически стойкого в данном электролите материала.

Покрытие наносят на высоту 60—70 мм от нижнего края в 2—3 слоя с сушкой каждого слоя. Режим сушки должен соответствовать типу применяемого электроизоляционного материала.

При нанесении электроизоляционного покрытия загрязнение рабочей поверхности пластин не допускается.

1.3.3. Подготовка пластины сплющенного катода по пп. 1.3.1; 1.3.2, за исключением взвешивания.

1.3.4. Подготовленные по пп. 1.3.1—1.3.3 катодные пластины закрепляют в катодном блоке.

1.3.5. Подготовка анода должна соответствовать требованиям стандартов и технических условий для каждого конкретного электролита.

1.3.6. Подготовленные к измерениям катодный блок и анод помещают в щелевую ячейку (см. рекомендуемое приложение 2, черт. 1).

1.3.7. Предварительно подогретую до необходимой температуры пробу электролита объемом 350—650 см<sup>3</sup> заливают в ячейку до уровня 49—51 мм, обеспечивают термостатирование и, при необходимости, перемешивание электролита.

При определении РС электролитов, работающих при температуре 18—25 °С, предварительный нагрев и термостатирование исключают.

Состав и концентрация компонентов пробы должны отвечать требованиям стандартов и технических условий для каждого конкретного электролита.

1.3.8. Термометр для контроля температуры устанавливают в катодном пространстве ячейки на расстоянии 2—3 мм, не более, от боковой стенки и перегородки в углу, удаленном от катода и щели.

1.3.9. Силу тока ( $I$ ) в амперах и время электролиза ( $t$ ) в часах вычисляют по формулам:

$$I = i_k \cdot S,$$

где  $i_k$  — катодная плотность тока, А/дм<sup>2</sup>;  
 $S$  — общая рабочая площадь катодных пластин, дм<sup>2</sup>;

$$t = \frac{H \cdot \rho}{i_k \cdot \mathcal{E} \cdot VT},$$

где  $H$  — толщина покрытия, мкм;  
 $\mathcal{E}$  — электрохимический эквивалент выделяемого на катоде металла или сплава, г/А·ч;  
 $\rho$  — плотность металла или сплава, г/см<sup>3</sup>;  
 $VT$  — выход по току, %.

Время электролиза должно обеспечивать получение покрытия со средней толщиной ( $10 \pm 1$ ) мкм.

#### 1.4. Проведение измерений

1.4.1. Подготовленную по пп. 1.3.1—1.3.3 электролитическую ячейку подключают к источнику питания и устанавливают силу тока, рассчитанную по п. 1.3.9.

1.4.2. Во время электролиза температуру электролита поддерживают с погрешностью 2°С, силу тока — с погрешностью 1%. Применяемый при необходимости режим перемешивания должен быть таким, чтобы уровень электролита возле катода при перемешивании повышался на 5 мм, не более.

1.4.3. Измерения проводят при указанных для каждого конкретного электролита соответствующими стандартами и техническими условиями минимальной, средней и максимальной плотностях тока.

1.4.4. Покрытие на всех катодных пластинах должно соответствовать требованиям ГОСТ 9.301—86. Наличие отдельных непокрытых участков не допускается.

1.4.5. По окончании времени электролиза катодные пластины извлекают из катодного блока, промывают их в течение 2—3 мин проточной, затем дистиллированной водой, удаляют в растворителе электроизоляционное покрытие и сушат до постоянной массы.

1.4.6. Пластины разборного катода взвешивают с погрешностью, указанной в п. 1.3.1.

1.4.7. Измерение распределения толщины покрытия на сплошном катоде — по ГОСТ 9.302—88.

Измерения проводят на расстоянии 20—25 мм от нижнего края пластины в 10 точках с шагом ( $10 \pm 1,0$ ) мм. Крайние точки должны быть расположены на расстоянии ( $5 \pm 1,0$ ) мм от краев пластины.

1.4.8. После проведения измерений покрытие с катодных пластин удаляют способом, обеспечивающим их сохранность и многократное использование.

1.4.9. Безопасность труда при измерениях — по ГОСТ 9.302—88.

## 2. ОБРАБОТКА РЕЗУЛЬТАТОВ

2.1. По результатам измерений на разборном катоде массу покрытия ( $\Delta m_{\text{п}}$ ) на каждой пластине, г, вычисляют по формуле

$$\Delta m_{\text{п}} = m_{\text{пк}} - m_{\text{пн}},$$

где  $m_{\text{пк}}$  — масса каждой пластины после электролиза, г;

$m_{\text{пн}}$  — масса каждой пластины до электролиза, г.

Среднюю массу покрытия одной пластины ( $\Delta m_{\text{ср}}$ ), г, вычисляют по формуле

$$\Delta m_{\text{ср}} = \frac{\Delta m_1 + \Delta m_2 + \dots + \Delta m_{10}}{10}.$$

Относительное распределение массы покрытия ( $b'_{\text{п}}$ ) вычисляют по формуле

$$b'_{\text{п}} = \frac{\Delta m_{\text{п}}}{\Delta m_{\text{ср}}}.$$

2.2. По результатам измерений на сплошном катоде среднюю толщину покрытия ( $H_{\text{ср}}$ ), мкм, вычисляют по формуле

$$H_{\text{ср}} = \frac{H_1 + H_2 + \dots + H_3}{10}.$$

Относительное распределение толщины покрытия ( $b''_{\text{п}}$ ) вычисляют по формуле

$$b''_{\text{п}} = \frac{H_{\text{п}}}{H_{\text{ср}}}.$$

2.3. РС в обоих случаях рассчитывают по формуле

$$\text{РС} = \left[ 1 - \frac{|b_1 - 1| + |b_2 - 1| + \dots + |b_{10} - 1|}{6,37} \right] \cdot 100\%,$$

где  $|b_{\text{п}} - 1|$  — абсолютные величины разностей  $b'_{\text{п}} - 1$  или  $b''_{\text{п}} - 1$ ;

6,37 — коэффициент, определяемый первичным распределением тока.

2.4. За результат определения РС принимают среднее арифметическое результатов трех измерений.

## ЭЛЕКТРОЛИТИЧЕСКАЯ ЯЧЕЙКА ДЛЯ ОПРЕДЕЛЕНИЯ РС

1. Электролитическая ячейка для определения РС состоит из щелевой ячейки, катодного блока, катодных пластин и анода.

2. Щелевую ячейку изготовляют из токонепроводящего материала, химически и термически стойкого в условиях эксплуатации электролита.

Длина внутренней части ячейки ( $100 \pm 0,1$ ) мм, ширина катодного пространства ( $42,5 \pm 0,2$ ) мм.

3. Катодный блок изготовляют из материала, указанного в п. 2, за исключением токоподводящих элементов.

Катодный блок должен обеспечивать надежный и равномерный подвод тока к каждой катодной пластине и их вертикальное расположение с отклонением от вертикали  $\pm 0,2$  мм, не более.

4. Катодные пластины разборного катода изготовляют в количестве 10 шт. из металла, не взаимодействующего с электролитом в отсутствии тока и не образующего на поверхности окисной пленки, препятствующей получению покрытия.

Ширина пластины ( $9,9 \pm 0,1$ ) мм, высота 105—110 мм, толщина должна быть такой, чтобы масса осажденного на пластине покрытия составляла 0,2 %, не менее массы пластины, а геометрическая форма пластин после нанесения покрытия оставалась неизменной.

На пластинах с непокрываемой металлом части проставляют порядковые номера способом, обеспечивающим их ясное и четкое изображение и постоянную сохранность.

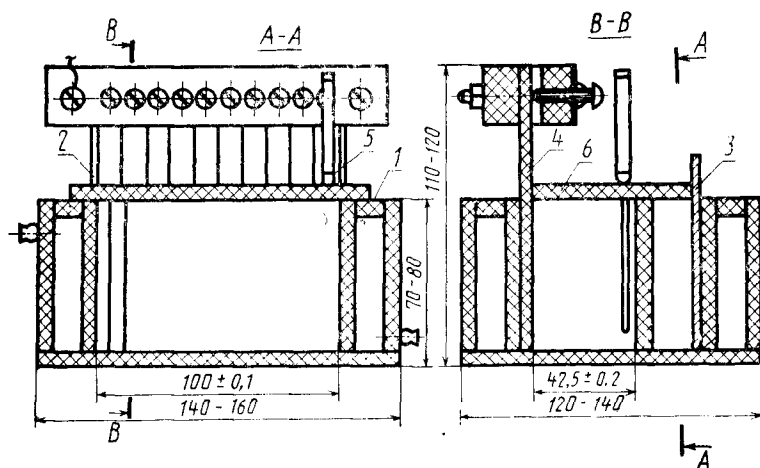
5. Катодную пластину сплошного катода изготовляют из металла, указанного в п. 4.

Ширина пластины ( $99 \pm 1,0$ ) мм, высота и толщина указаны в п. 4.

6. Поверхность катодных пластин перед нанесением покрытий должна соответствовать требованиям ГОСТ 9.301—86.

Подготовка поверхности к нанесению покрытия — по ГОСТ 9.305—84.

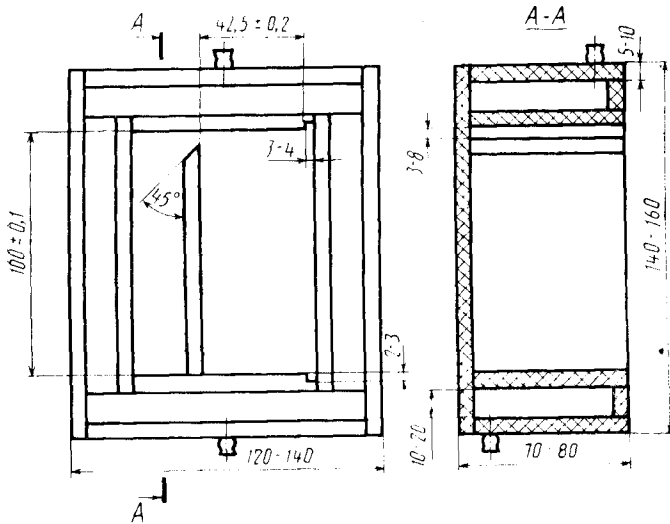
7. Анод изготовляют из металла, соответствующего выделяемому на катоде металлу, или металла, нерастворимого в условиях электролиза.

СХЕМАТИЧЕСКОЕ ИЗОБРАЖЕНИЕ КОНСТРУКЦИЙ  
ЭЛЕКТРОЛИТИЧЕСКОЙ ЯЧЕЙКИ ДЛЯ ОПРЕДЕЛЕНИЯ РС И ЕЕ  
ОСНОВНЫХ ЭЛЕМЕНТОВСхематическое изображение конструкции электролитической ячейки  
для определения РС

1 — щелевая ячейка; 2 — катодный блок; 3 — анод; 4 — катодные пластины;  
5 — термометр; 6 — крышка

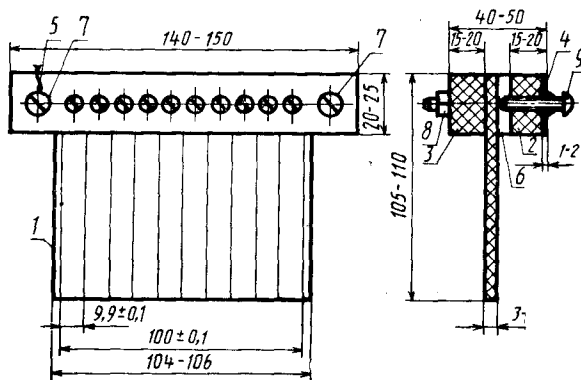
Черт. 1

## Схематическое изображение конструкции щелевой ячейки



Черт. 2

## Схематическое изображение конструкции катодного блока



1 — монтажная пластина; 2 — передняя опорная планка;  
 3 — задняя опорная планка; 4 — токоподводящая пластина;  
 5 — гибкий токоподвод; 6 — прокладка; 7 — винты монтажные М4—60; 8 — гайки М4; 9 — винты крепежные токоподводящие

Черт. 3

Материалы для изготовления электролитической ячейки  
для определения РС

Наименование	Обозначение стандарта
Стекло органическое СО-200	
Винипласт листовой	
Винты	ГОСТ 17473—80
Гайки	ГОСТ 503—81
Лента стальная	ГОСТ 503—81 ГОСТ 5632—72
Лента медная	ГОСТ 859—78
Лента никелевая	ГОСТ 849—70
Лак ХС-76	ГОСТ 9355—81
Лак ХВ-784	ГОСТ 7313—75
Эмаль ХВ-785	ГОСТ 7313—75
Растворитель Р-4	ГОСТ 7827—74



## Приборы, применяемые при проведении измерений

Наименование и тип прибора	Краткая техническая характеристика	Обозначение стандарта
Источник постоянно- го тока типа Б5—21	Нагрузка до 5 А	ГОСТ 22261—82
Амперметр типов М2015, М2018, М2038	Диапазон измерений 0—5 А Погрешность измерений 1 %, не более	ГОСТ 8711—78
Весы лабораторные аналитические типов ВЛР-200, ВЛА-200М	Диапазон измерений 0—200 г, погрешность из- мерений 0,0002 г, не более	ГОСТ 24104—80
Термостат	Диапазон термостатиро- вания 0—100 °С, погреш- ность 2 °С, не более	
Термометр стеклян- ный	Диапазон измерений 0—100 °С, погрешность измерений 2 °С, не более	
Секундомер техни- ческий	—	ГОСТ 5072—79
Мешалка магнитная	—	
Средства измерения толщины покрытия	—	ГОСТ 9.302—88