

Единая система защиты от коррозии и старения

**ПОКРЫТИЯ МЕТАЛЛИЧЕСКИЕ И  
НЕМЕТАЛЛИЧЕСКИЕ НЕОРГАНИЧЕСКИЕ**

Методы ускоренных коррозионных испытаний

Unified system of corrosion and ageing protection.  
Metal and non-metal inorganic coatings.  
Methods for accelerated corrosion tests**ГОСТ**

9.308—85

(СТ СЭВ 990—78,

СТ СЭВ 1255—78,

СТ СЭВ 3627—82,

СТ СЭВ 3628—82,

СТ СЭВ 3629—82,

СТ СЭВ 4235—83)

Взамен

**ГОСТ 9.012—73**

ОКСТУ 0009

Постановлением Государственного комитета СССР по стандартам от 28 ноября 1985 г. № 3761 срок введения в действие установлен

с 01.01.87

Настоящий стандарт устанавливает методы ускоренных коррозионных испытаний (далее — испытания) металлических и неметаллических неорганических покрытий (далее — покрытия) для получения сравнительных данных коррозионной стойкости и защитной способности покрытий.

Методы испытаний могут быть использованы для сравнительных ускоренных испытаний металлов и сплавов.

Методы испытаний не предназначены для определения сроков службы покрытий в природных условиях.

Общие требования к программе испытаний — по ГОСТ 9.905—82.

Стандарт соответствует СТ СЭВ 990—78 в части испытаний по методу «Корродкот», СТ СЭВ 1255—78 в части методов оценки степени коррозионного поражения ржавчиной, СТ СЭВ 3627—82, СТ СЭВ 3628—82, СТ СЭВ 3629—82 в части методов испытаний при воздействии соляного тумана, СТ СЭВ 4235—83 в части метода испытаний при воздействии сернистого газа с конденсацией влаги.



## 1. МЕТОД ИСПЫТАНИЙ ПРИ ВОЗДЕЙСТВИИ НЕЙТРАЛЬНОГО СОЛЯНОГО ТУМАНА

1.1. Сущность метода заключается в ускорении коррозионного процесса повышением температуры окружающей среды и введением в атмосферу раствора хлористого натрия.

### 1.2. Отбор образцов

1.2.1. Требования к образцам, их маркировке — по ГОСТ 9.905—82. Допустимая погрешность при изготовлении образцов  $\pm 1$  мм.

Покрытия, наносимые на образцы, должны соответствовать требованиям ГОСТ 9.301—88, ГОСТ 9.304—87 и другой нормативно-технической документации.

1.2.2. Торцы образцов и места клеймения должны быть защищены лакокрасочными покрытиями или другими способами, например, пушечной смазкой по ГОСТ 19537—83 при температуре испытаний до 50 °С.

1.2.3. Количество образцов устанавливают в зависимости от общей продолжительности испытаний, числа промежуточных съёмов, количества образцов, снимаемых с испытаний, и количества контрольных образцов.

1.2.4. За вариант принимают совокупность образцов, изготовленных из одного металла или сплава и имеющих одинаковое покрытие, нанесенное по одному технологическому процессу.

От каждого варианта, предназначенного для испытаний, сохраняют контрольные образцы в количестве не менее трех штук, предназначенные для сравнения с образцами, снимаемыми с испытаний.

1.2.5. В установленные программой испытаний сроки от каждого варианта снимают с испытаний не менее трех образцов, в конце испытаний должно остаться не менее трех образцов каждого варианта.

1.2.6. Контрольные образцы и образцы, снятые с испытаний, хранят в условиях, исключающих возникновение или дальнейшее развитие коррозии, например, в эксикаторах с влагопоглотителем.

### 1.3. Аппаратура

1.3.1. Камера тепла и соляного тумана объемом не менее 0,4 м<sup>3</sup>, с автоматическим поддержанием температуры режима, например, типа 12 КСТ-0,4—001; КСТ-1, удовлетворяющая следующим требованиям:

внутренние поверхности деталей камеры должны быть изготовлены из коррозионно-стойкого в испытываемой среде материала или должны быть футерованы таким материалом;

конструкция камеры должна позволять создавать в ней однородные условия и давать возможность туману свободно циркулировать вокруг всех изделий.

Не допускается прямое попадание аэрозоля на образцы, стекание конденсата с элементов конструкции камеры на расположенные ниже образцы.

1.3.2. Устройство для подачи и контроля тепла должно поддерживать в месте расположения образцов заданную температуру с погрешностью  $\pm 2^\circ\text{C}$ . Допускаются отдельные кратковременные отклонения  $\pm 5^\circ\text{C}$ , но не более 15 мин каждые 6 ч работы. Температуру в камере контролируют датчиком, помещенным в камеру на расстоянии не менее 100 мм от стенок.

1.3.3. Центробежный или ультразвуковой аэрозольный аппарат для образования соляного тумана в камере распылением раствора хлористого натрия.

Допускается применение пульверизаторов: увлажненный сжатый воздух, подаваемый в пульверизаторы под давлением от 70 до 170 кПа в зависимости от конструкции сопла, должен соответствовать классам загрязненности 0—4 по ГОСТ 17433—80.

Соляной туман должен обладать дисперсностью 1—10 мкм (95 % капель) и водностью 2—3 г/м<sup>3</sup>. Методы определения дисперсности и водности соляного тумана приведены в справочном приложении 1. Дисперсность и водность тумана не контролируют, если они оговорены в паспорте испытательной камеры.

1.3.4. Сборник осаждающегося соляного тумана, состоящий из измерительного цилиндра по ГОСТ 1770—74 со вставленной в него стеклянной воронкой типа В по ГОСТ 25336—82 диаметром 100 мм.

В камере устанавливают не менее двух сборников: один в непосредственной близости от распыляющего устройства, другой на наибольшем расстоянии от него. Сборники должны быть размещены так, чтобы в них собирался только оседающий соляной туман.

Повторное применение раствора для распыления не допускается.

1.3.5. Анализатор жидкости потенциометрический по ГОСТ 27987—88 с точностью измерения  $\pm 0,1$  рН.

Допускается применение узкодиапазонной индикаторной бумаги с точностью измерения  $\pm 0,1$  рН, градуированной электрометрически.

1.3.6. Эксикаторы по ГОСТ 25336—82.

1.4. Реактивы и растворы

Кислота соляная по ГОСТ 857—88, ч.д.а.

Натр едкий по ГОСТ 2263—79, ч.д.а.

Натрий хлористый по ГОСТ 4233—77, ч.д.а., содержащий примесей не более 0,4 %, примеси меди и никеля не допускаются.

Вода дистиллированная по ГОСТ 6709—72 или деионизированная по нормативно-технической документации.

Раствор хлористого натрия концентрацией  $(50 \pm 5)$  г/дм<sup>3</sup>; раствор должен быть профильтрован.

Если при 25 °С рН приготовленного раствора не определяется значениями от 6,0 до 7,0, необходимо провести анализ воды и (или) соли на соответствие указанным стандартам и, в случае необходимости, заменить их.

#### 1.5. Подготовка к испытаниям

1.5.1. Подготовка образцов — по ГОСТ 9.909—86.

1.5.2. Образцы размещают в камере таким образом, чтобы воздействие тумана на их поверхность было равномерным и капли раствора не стекали на расположенные ниже образцы.

1.5.3. Образцы в камере помещают под углом  $(20 \pm 10)^\circ$  к вертикали испытуемой поверхностью вверх.

При испытаниях изделий допускается подвешивать их вертикально.

1.5.4. Испытуемые образцы должны занимать не более 15 % объема камеры.

#### 1.6. Проведение испытаний

1.6.1. Образцы помещают в камеру, которую нагревают до температуры  $(35 \pm 2)^\circ\text{C}$ , и подвергают воздействию соляного тумана.

Допускается помещать образцы в камеру после установления в ней заданной температуры, предварительно нагрев их до температуры, превышающей испытательную на 2—3 °С.

Отсчет времени испытаний начинают с момента достижения заданных значений контролируемых параметров режима испытаний. Время промежуточных осмотров и других вынужденных перерывов не включают в общую продолжительность испытаний.

1.6.2. Испытания проводят при непрерывном распылении раствора. При использовании камер с герметичной дверцей распыление раствора допускается проводить в течение 15 мин через каждые 45 мин испытания. Повторное применение раствора не допускается.

Камеру допускается открывать только для периодического кратковременного осмотра испытываемых образцов и пополнения резервуара раствором, если пополнение снаружи невозможно.

1.6.3. Средняя скорость наполнения раствора в каждом сборнике в течение 24 ч должна быть 1—2 см<sup>3</sup>/ч.

рН раствора, собранного в камере, должно быть от 6,5 до 7,2 при 25 °С. Необходимую корректировку рН раствора перед распылением проводят добавлением растворов соляной кислоты или едкого натра.

Перед распылением раствор нагревают до 35 °С для удаления растворенного углекислого газа, если для его приготовления не применялась свежепрокипяченная дистиллированная вода.

1.6.4. Продолжительность испытания устанавливают в программе испытаний в соответствии с требованиями, предъявляемыми

к испытываемым образцам. Рекомендуемая продолжительность испытаний 2, 6, 24, 96, 240, 480, 720 ч и т. д.

Не допускается одновременно испытывать образцы, для которых заранее определена продолжительность испытания, с образцами, которые испытывают до появления первых признаков коррозии.

1.6.5. По окончании испытаний образцы извлекают из камеры.

### 1.7. Обработка результатов испытаний

Показатели коррозии и коррозионной стойкости устанавливают по ГОСТ 9.908—85, оценку степени коррозионного поражения покрытий на черных металлах методами А, В, С по обязательному приложению 2.

1.8. Протокол испытаний — по ГОСТ 9.905—82.

### 1.9. Требования безопасности

Метеорологические условия, уровни звукового давления и содержание вредных примесей в рабочей зоне помещений для испытаний не должны превышать норм, установленных СН 245—71.

Поверхность образцов перед испытаниями готовят в специально приспособленных вентилируемых помещениях.

Персонал должен быть ознакомлен о степени токсичности применяемых веществ, способах защиты от их воздействия и мерах первой помощи при отравлениях.

В помещении на видном месте должна находиться аптечка с необходимыми медикаментами для оказания первой помощи при несчастных случаях.

Металлический корпус или каркас камеры, а также все электропроводящие части конструкций должны иметь выводы для заземления. Не допускается использовать металлический корпус камеры в качестве второго провода.

Все высоковольтные цепи должны быть оборудованы автоблокирующими устройствами, обеспечивающими соблюдение правил техники безопасности.

Для контроля исправности работы оборудования должна быть предусмотрена световая или звуковая сигнализация с одновременным обесточиванием оборудования, кроме регистрирующего прибора.

Приборы управления работой камеры должны иметь четкие надписи, указывающие их назначение и действие, а также положение управляемых элементов («включено», «выключено» и др.).

Надписи должны быть расположены в непосредственной близости к приборам управления и контроля.

Рукоятки приборов управления и настройки должны быть снабжены фиксаторами.

## 2. МЕТОД ИСПЫТАНИЙ ПРИ ВОЗДЕЙСТВИИ КИСЛОГО СОЛЯНОГО ТУМАНА

2.1. Сущность метода заключается в ускорении коррозионного процесса повышением температуры окружающей среды и введением в атмосферу кислого раствора хлористого натрия.

2.2. Метод применяют для определения защитных свойств покрытий медь-никель-хром и никель-хром. Допускается применять метод для испытаний металлов и сплавов, например, нержавеющей сталей, алюминия и его сплавов, если известно, что ускорение коррозионного процесса достигается без изменения его механизма.

2.3. Отбор образцов — по п. 1.2.

2.4. Аппаратура — по п. 1.3.

2.5. Реактивы и растворы — по п. 1.4 с дополнением:

кислота уксусная ледяная по ГОСТ 61—75;

к раствору хлористого натрия концентрацией  $(50 \pm 5)$  г/дм<sup>3</sup> добавляют ледяную кислоту в количестве, необходимом для получения рН распыляемого раствора, собранного в камере, до 3,1—3,3 при 25 °С. Необходимую корректировку рН проводят добавлением ледяной уксусной кислоты или едкого натра.

2.6. Подготовка к испытаниям — по п. 1.5.

2.7. Проведение испытаний — по п. 1.6.

2.8. Обработка результатов — по п. 1.7.

2.9. Протокол испытаний — по п. 1.8.

2.10. Требования безопасности — по п. 1.9.

## 3. МЕТОД ИСПЫТАНИЙ ПРИ ВОЗДЕЙСТВИИ КИСЛОГО СОЛЯНОГО ТУМАНА И ХЛОРНОЙ МЕДИ

3.1. Сущность метода заключается в ускорении коррозионного процесса повышением температуры окружающей среды и введением в атмосферу кислого раствора хлористого натрия и двуххлористой меди.

3.2. Метод применяют для определения защитных свойств покрытий медь-никель-хром, никель-хром и анодно-окисных покрытий на алюминии и его сплавах.

3.3. Отбор образцов — по п. 1.2.

3.4. Аппаратура — по п. 1.3.

3.5. Реактивы и растворы — по п. 2.5 с дополнением:

медь двуххлористая 2-водная по ГОСТ 4167—74, ч.д.а.;

в раствор хлористого натрия перед добавлением ледяной уксусной кислоты прибавляют двуххлористую медь до концентрации  $(0,26 \pm 0,2)$  г/дм<sup>3</sup>.

3.6. Подготовка к испытаниям — по п. 1.5.

3.7. Проведение испытаний — по п. 1.6.

- 3.8. Обработка результатов — по п. 1.7.
- 3.9. Протокол испытаний — по п. 1.8.
- 3.10. Требование безопасности — по п. 1.9.

#### 4. МЕТОД ИСПЫТАНИЙ «КОРРОДКОТ»

4.1. Сущность метода заключается в ускорении коррозионного процесса повышением температуры и относительной влажности в камере и нанесением на поверхность образцов коррозионно-агрессивной пасты.

4.2. Метод применяют для определения защитных свойств медь-никель-хромовых и никель-хромовых покрытий на стали и цинковых сплавах.

4.3. Отбор образцов — по п. 1.2.

4.4. Аппаратура — по п. 1.3.

4.5. Р е а к т и в ы

Медь азотнокислая, ч.д.а.

Железо хлорное по ГОСТ 4147—74, ч.д.а.

Аммоний хлористый по ГОСТ 3773—72, ч.д.а.

Каолин по ГОСТ 21286—82.

Вода дистиллированная по ГОСТ 6709—72.

Паста; готовят способами, приведенными в обязательном приложении 3; хранят в закрытой емкости не более одного дня с момента приготовления.

4.6. Подготовка к испытаниям

4.6.1. Подготовка поверхности образцов перед нанесением пасты по ГОСТ 9.909—86.

4.6.2. Пасту наносят на поверхность образца чистой мягкой кистью круговым движением, в конце — мазками кисти в одном направлении.

Толщина слоя пасты во влажном состоянии должна быть 0,08—0,2 мм.

До помещения образцов в испытательную камеру их высушивают в течение 1 ч на воздухе, не содержащем агрессивных газов и паров, а также металлической пыли, при относительной влажности не более 50 % и температуре 18—25 °С.

4.6.3. Высушенные образцы устанавливают в камере так, чтобы покрытые пастой поверхности образцов не соприкасались между собой, а также с деталями камеры и штатива.

4.7. Испытания проводят при температуре  $(38 \pm 2)$  °С и относительной влажности воздуха 80—90 % без конденсации влаги.

Продолжительность одного цикла испытания составляет 16 ч, если в программе испытаний не установлен иной срок. По окончании цикла образцы вынимают из камеры и смывают полностью пасту в холодной проточной воде с помощью мягкой щетки или губки.

Перед проведением следующего цикла наносят свежую пасту согласно п. 4.6.

4.8. Обработка результатов — по п. 1.7 с дополнением.

Стальные образцы с покрытиями осматривают до и после удаления пасты с поверхности.

Для более полного выявления коррозионных поражений образцы с удаленной пастой и продуктами коррозии в течение 4 ч подвергают воздействию нейтрального соляного тумана по п. 1 или в течение 24 ч испытывают в камере тепла и влаги при относительной влажности 100 % с конденсацией влаги при температуре  $(38 \pm 2)$  °С.

4.9. Протокол испытаний — по п. 1.8.

4.10. Требования безопасности — по п. 1.9.

## 5. МЕТОД ИСПЫТАНИЙ ПРИ ПОВЫШЕННЫХ ЗНАЧЕНИЯХ ОТНОСИТЕЛЬНОЙ ВЛАЖНОСТИ И ТЕМПЕРАТУРЫ БЕЗ КОНДЕНСАЦИИ ВЛАГИ

5.1. Сущность метода заключается в ускорении коррозионного процесса повышением относительной влажности воздуха и температуры без конденсации влаги.

5.2. Отбор образцов — по п. 1.2.

5.3. А п п а р а т у р а

5.3.1. Камера тепла и влаги объемом не менее 0,3 м<sup>3</sup>, с автоматическим поддержанием температурно-влажностного режима, например, типа КТВ-0,4—155; КВ-0,4—95/70, удовлетворяющая требованиям п. 1.3.1.

Заданную относительную влажность воздуха в камере создают подачей воздуха, увлажненного дистиллированной водой. Не допускается увлажнять воздух с помощью растворов солей и кислот.

Вентиляторы должны обеспечивать циркуляцию воздуха в камере со скоростью не более 1 м/с.

Продолжительность повышения относительной влажности воздуха в камере от влажности окружающей среды до заданной должна быть не более 60 мин.

5.3.2. Устройство для подачи и контроля тепла, удовлетворяющее требованиям п. 1.3.2, должно обеспечивать возможность повышения температуры в камере со скоростью 2 град/мин.

5.4. Р е а к т и в ы

Вода дистиллированная по ГОСТ 6709—72.

5.5. П о д г о т о в к а к и с п ы т а н и я м

5.5.1. Подготовка образцов — по ГОСТ 9.909—86.

5.5.2. Образцы в камере подвешивают вертикально на нитях или крючках из полимерных или других неметаллических материалов.



Расстояние между образцами должно быть не менее 20 мм, расстояние от стенок или верхней части камеры — 100 мм, а расстояние от дна камеры — 200 мм.

5.5.3. Испытуемые образцы должны занимать не более 30 % объема камеры.

5.6. Проведение испытаний

5.6.1. Образцы помещают в камеру; устанавливают температуру в камере  $(40 \pm 2)$  °С.

Допускается помещать образцы в камеру после установления в ней заданной температуры, предварительно нагрев их до температуры, превышающей испытательную на 2—3 °С.

5.6.2. Образцы выдерживают в камере при заданной температуре в течение времени, достаточного для их прогрева.

После прогрева образцов до заданной температуры создают относительную влажность воздуха  $(93 \pm 3)$  %. Значения температуры и относительной влажности воздуха поддерживают постоянными в течение всего времени испытаний.

Продолжительность испытаний — по п. 1.6.4.

5.7. Обработка результатов — по п. 1.7.

5.8. Протокол испытаний — по п. 1.8.

5.9. Требования безопасности — по п. 1.9.

## 6. МЕТОД ИСПЫТАНИЙ ПРИ ПОВЫШЕННЫХ ЗНАЧЕНИЯХ ОТНОСИТЕЛЬНОЙ ВЛАЖНОСТИ ВОЗДУХА И ТЕМПЕРАТУРЫ С ПЕРИОДИЧЕСКОЙ КОНДЕНСАЦИЕЙ ВЛАГИ

6.1. Сущность метода заключается в ускорении коррозионного процесса повышением относительной влажности воздуха и температуры с периодической конденсацией влаги.

6.2. Отбор образцов — по п. 1.2.

6.3. Аппаратура — по п. 5.3.

6.4. Реактивы — по п. 5.4.

6.5. Подготовка к испытаниям — по п. 5.5.

6.6. Проведение испытаний

6.6.1. Испытания являются циклическими с непрерывным следованием циклов продолжительностью 24 ч каждый.

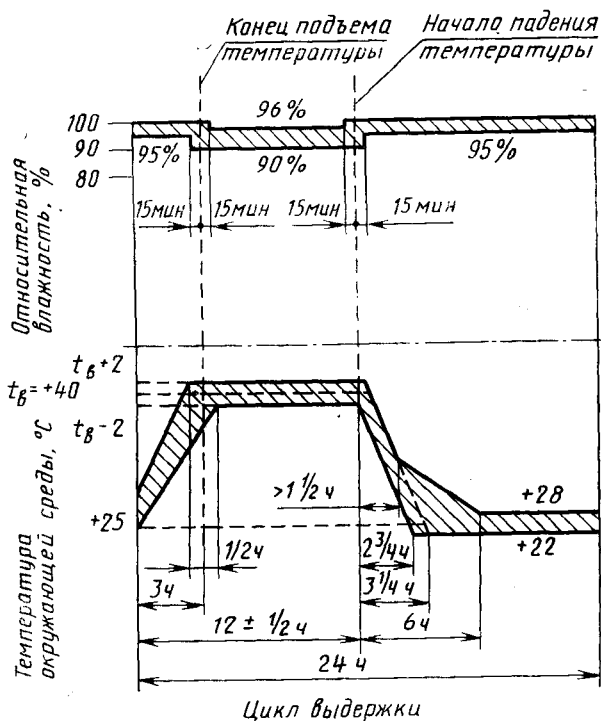
Число циклов устанавливают в программе испытаний.

6.6.2. Каждый цикл состоит из следующих этапов (см. чертеж).

В камере устанавливают температуру  $(25 \pm 2)$  °С и относительную влажность не менее 95 %. Температуру в камере повышают в течение  $(3 \pm 0,5)$  ч до  $(40 \pm 2)$  °С.

В течение этого периода относительная влажность — не менее 95 % за исключением последних 15 мин, в течение которых она должна быть не менее 90 %. На образцах в этот период должна конденсироваться влага.

В камере поддерживают температуру  $(40 \pm 2)^\circ\text{C}$  в течение  $(12 \pm 0,5)$  ч от начала цикла при относительной влажности  $(93 \pm 3)\%$ , за исключением первых и последних 15 мин, когда она должна быть от 90 до 100%. В течение последних 15 мин на образцах не должно быть конденсации влаги.



Температуру в камере понижают до  $(25 \pm 3)^\circ\text{C}$  в течение 3—6 ч при относительной влажности не менее 95%, за исключением первых 15 мин, когда она должна быть не менее 90%. Скорость снижения температуры в течение первых 1,5 ч должна быть такова, что если температура снижалась с этой скоростью до  $(25 \pm 3)^\circ\text{C}$ , указанная температура могла бы быть достигнута за  $3 \text{ ч} \pm 15 \text{ мин}$ .

Допускается проводить снижение температуры до  $(25 \pm 3)^\circ\text{C}$  за 3—6 ч без дополнительного требования для первых 1,5 ч, а относительную влажность при этом поддерживать не менее 80%.

Затем в камере поддерживают температуру  $(25 \pm 3)^\circ\text{C}$  и относительную влажность не менее 95% до конца цикла.

- 6.7. Обработка результатов — по п. 1.7.  
6.8. Протокол испытаний — по п. 1.8.  
6.9. Требования безопасности — по п. 1.9.

## 7. МЕТОД ИСПЫТАНИЙ ПРИ НЕПРЕРЫВНОМ ВОЗДЕЙСТВИИ СЕРНИСТОГО ГАЗА БЕЗ КОНДЕНСАЦИИ ВЛАГИ

7.1. Сущность метода заключается в ускорении коррозионного процесса при воздействии сернистого газа.

7.2. Метод не допускается применять для определения коррозионной стойкости никеля и его сплавов, никелевых покрытий, а также для получения сравнительных данных по защитной способности микротрещинных и микропористых хромовых покрытий.

Метод применяют для испытаний покрытий из драгоценных металлов, исключая серебро и его сплавы.

7.3. Отбор образцов — по п. 1.2, при испытании образцов с покрытиями из драгоценных металлов их форму и размеры оговаривают в программе испытаний.

### 7.4. А п п а р а т у р а

7.4.1. Испытательная камера с герметичной дверцей, объемом не менее 0,3 м<sup>3</sup>, должна обеспечивать испытательный режим (температуру и относительную влажность испытательной среды, концентрацию сернистого газа) с отклонениями, установленными в настоящем стандарте.

Камера, изготовленная из материалов, стойких к воздействию сернистого газа, должна иметь:

устройство для ввода газа извне, которое расположено на высоте не менее 50 мм от дна камеры и обеспечивает равномерность поступления его, а также не допускает прямое попадание струи газа на образцы;

устройства для отбора проб и удаления отработанного газа из камеры с последующей нейтрализацией его;

устройство для контроля температуры, установленное в верхней части камеры. Его температурный датчик устанавливают в камере на расстоянии 150 мм от верхней части и дверцы и 250 мм от стенки.

Поток газозоодушнoй смеси в полезном объеме камеры должен обеспечить 3—5-кратный обмен в час.

Заданную относительную влажность воздуха в камере создают подачей воздуха, увлажненного дистиллированной водой.

7.4.2. Баллон со сжиженным сернистым газом или аппарат Киппа по ГОСТ 25336—82.

7.4.3. Газоанализатор типа ГКП-1.

### 7.5. Р е а к т и в ы

Кислота серная концентрированная по ГОСТ 4202—77, ч.д.а., 10 %-ный раствор.

Натрий сернистокислый по ГОСТ 195—77,  
Вода дистиллированная по ГОСТ 6709—72 или деионизированная по нормативно-технической документации.

7.6. Подготовка к испытаниям — по п. 5.5.

7.7. Проведение испытаний

Образцы помещают в камеру, в которой устанавливают режимы испытаний:

температуру —  $(25 \pm 2)$  °С;

относительную влажность —  $(75 \pm 5)$  %;

концентрацию сернистого газа —  $(75 \pm 15)$  мг/м<sup>3</sup>.

Сернистый газ вводят в камеру сразу после установления заданных значений температуры и относительной влажности.

Концентрацию сернистого газа поддерживают постоянной и контролируют непрерывно с помощью газоанализатора или один раз в сутки в соответствии со справочным приложением 4.

7.8. Обработка результатов — по п. 1.7.

7.9. Протокол испытаний — по п. 1.8.

7.10. Требования безопасности — по п. 1.9.

## 8. МЕТОД ИСПЫТАНИЙ ПРИ ПОВЫШЕННЫХ ЗНАЧЕНИЯХ ОТНОСИТЕЛЬНОЙ ВЛАЖНОСТИ И ТЕМПЕРАТУРЫ, ВОЗДЕЙСТВИИ СЕРНИСТОГО ГАЗА И ПЕРИОДИЧЕСКОЙ КОНДЕНСАЦИИ ВЛАГИ

8.1. Сущность метода заключается в ускорении коррозионного процесса повышением относительной влажности воздуха и температуры при воздействии сернистого газа с периодической конденсацией влаги.

8.2. Ограничение метода — по п. 7.2.

8.3. Отбор образцов — по п. 1.2.

8.4. Аппаратура — по п. 7.4.

Не допускается стекание конденсата с элементов конструкции камеры на расположенные ниже образцы.

При испытаниях допускается применять камеру, конструкция которой приведена в рекомендуемом приложении 5.

8.5. Реактивы — по п. 7.5.

8.6. Подготовка к испытаниям — по п. 5.5 с дополнением: плоские образцы в камере помещают под углом  $(15 \pm 2)$  °С к вертикали испытываемой поверхностью вверх.

8.7. Проведение испытаний

8.7.1. Испытания являются циклическими с непрерывным исследованием циклов по первому или второму режимам. Продолжительность цикла составляет 24 ч от начала нагрева закрытой камеры.

Первый режим: после ввода сернистого газа камеру нагревают в течение 90 мин до температуры  $(40 \pm 2)$  °С и поддерживают эту

температуру постоянной во время испытаний. По истечении 24 ч нагрев выключают, камеру открывают, воду из бани сливают.

Второй режим: после ввода сернистого газа камеру нагревают в течение 90 мин до температуры  $(40 \pm 2)$  °С и поддерживают эту температуру в течение 8 ч. Камеру открывают, сливают воду из бани и извлеченные образцы выдерживают в течение 16 ч при температуре помещения и относительной влажности воздуха не более 75 %.

8.7.2. К началу каждого цикла в водяную баню на дно камеры наливают установленное в программе испытаний количество воды, камеру плотно закрывают. Затем в камеру вводят  $(2 \pm 0,2)$  г/м<sup>3</sup> сернистого газа.

8.7.3. Операции по п. 8.7.2 при повторении цикла необходимо проводить в течение 30 мин.

Перерывы при проведении испытания продолжительностью более 2 ч отмечают в протоколе испытаний.

8.8. Обработка результатов — по п. 1.7.

8.9. Протокол испытаний — по п. 1.8.

8.10. Требования безопасности — по п. 1.9.

## 9. МЕТОД ИСПЫТАНИЙ ПРИ ПЕРЕМЕННОМ ПОГРУЖЕНИИ В ЭЛЕКТРОЛИТ

9.1. Сущность метода заключается в ускорении коррозионного процесса чередованием погружения образцов в электролит и высушивания их на воздухе.

9.2. Отбор образцов — по п. 1.2.

9.3. А п п а р а т у р а

Установка типа «коррозионное колесо» или «штоковое коромысло», состоящая из ванны с электролитом и механизма, осуществляющего попеременное погружение в электролит и подъем установленных на нем образцов. Конструкция установки должна обеспечивать полное погружение образцов в электролит в вертикальном положении.

Допускается применение установок других конструкций, отвечающих требованиям настоящего стандарта.

9.4. Реактивы и растворы

Натрий хлористый по ГОСТ 4233—77, ч.д.а.

Вода дистиллированная по ГОСТ 6709—72 или деионизированная по нормативно-технической документации.

Раствор хлористого натрия концентрацией  $(30 \pm 3)$  г/дм<sup>3</sup>.

9.5. Подготовка к испытаниям

9.5.1. Подготовка образцов — по ГОСТ 9.909—86.

9.5.2. Установку располагают в помещении с температурой  $(25 \pm 10)$  °С и относительной влажностью 45—80 %, если в программе испытаний не установлено иное.

9.5.3. В установке образцы закрепляют вертикально.

9.5.4. Объем электролита в ванне устанавливают в зависимости от площади поверхности образцов из расчета 30—50 см<sup>3</sup> электролита на 1 см<sup>2</sup>.

9.6. Проведение испытаний

9.6.1. Образцы периодически погружают в электролит. Продолжительность пребывания образцов в растворе 10 мин, на воздухе 50 мин. Во время вынужденных перерывов в испытаниях образцы должны находиться на воздухе.

9.6.2. Смену раствора проводят каждые 15 сут испытаний. При быстром загрязнении раствора продуктами коррозии допускаются другие сроки замены раствора.

9.6.3. Уровень электролита в ванне должен поддерживаться постоянным в процессе испытаний добавлением дистиллированной воды автоматически или вручную.

9.7. Обработка результатов — по п. 1.7.

9.8. Протокол испытаний — по п. 1.8.

9.9. Требования безопасности — по п. 1.9.

---

## МЕТОДЫ ОПРЕДЕЛЕНИЯ ДИСПЕРСНОСТИ И ВОДНОСТИ СОЛЯНОГО ТУМАНА

### 1. Определение дисперсности соляного тумана методом микрофотографирования

Пробы тумана берут путем естественного осаждения капелек на предметное стекло, помещенное в середине камеры. На поверхность стекла наносят смесь трансформаторного масла с вазелином и выдерживают его в камере около 30 с при работающем устройстве для распыления раствора. Затем стекло с осевшими на него капельками тумана фотографируют через микроскоп, причем делают 3—5 снимков в разных местах пробы.

Полученное негативное изображение проектируют с помощью диапроектора или фотоувеличителя на экран с миллиметровой сеткой по числу делений сетки экрана, укладываемых в диаметре изображения капли, находят размер данной капли в микронах.

Цену деления сетки экрана определяют согласно шкале делений объект — микромметр, заснятой при том же увеличении, что и капли.

### 2. Определение водности соляного тумана

Водность определяют прибором Зайцева, работающем на принципе инерционного осаждения капель соляного тумана на специальную фильтровальную бумагу, смазанную красящим веществом. При просасывании определенного объема воздуха, содержащего туман, на фильтровальной бумаге образуется пятно, по размеру которого с помощью градуированных таблиц определяют содержание влаги в единице объема.

## МЕТОДЫ ОЦЕНКИ СТЕПЕНИ КОРРОЗИОННОГО ПОРАЖЕНИЯ ПОКРЫТИЙ НА ЧЕРНЫХ МЕТАЛЛАХ

### 1. Метод А

1.1. Метод заключается в пересечении поверхности образца параллельными линиями, расположенными на одинаковом расстоянии друг от друга, и подсчете отношения суммарной длины отрезков, приходящихся на пятна ржавчины, к общей сумме длин всех линий на поверхности образца.

1.2. Оценку проводят на плоских образцах по п. 1.2 настоящего стандарта.

1.3. Перед оценкой поверхность образца промывают с помощью мягкой щетки в теплой воде с добавленными в нее моющими средствами, например, ТМС-31, МЛ-51, МЛ-52 и др.

Допускается проводить оценку на образцах без предварительной обработки.

1.3.1. Поверхность образцов с покрытием вида медь-никель-хром допускается обрабатывать в 1 %-ном растворе соляной кислоты с последующей промывкой в холодной воде.

Для выявления ржавчины, в случае ее исчезновения в результате указанной обработки, образцы испытывают в течение одних суток по методу разд. 6 настоящего стандарта, после чего проводят оценку.

1.4. Поверхность образца пересекают параллельными линиями на расстоянии не менее 1 мм и не более 5 мм в зависимости от размеров преобладающих пятен ржавчины и проводят измерения с погрешностью  $\pm 0,5$  мм.

1.5. Степень поражения ( $X_A$ ) в процентах вычисляют по формуле

$$X_A = \frac{n_A}{N_A} \cdot 100,$$

где  $n_A$  — сумма длин отрезков, приходящихся на пятна ржавчины, мм;

$N_A$  — сумма длин всех линий на поверхности образца, мм.

1.6. Показатель коррозии выражают в баллах в соответствии с табл. 1, перед численным значением которого указывают условное обозначение метода оценки по настоящему стандарту.

Таблица 1

Балл	Степень поражения, %
10	Без поражения
9	До 1,0 включ.
8	Свыше 1,0 » 2,5 »
7	» 2,5 » 5,0 »
6	» 5,0 » 10,0 »
5	» 10,0 » 30,0 »
4	» 30,0

Примечание. При необходимости допускается дифференцировать.

## 2. Метод В

2.1. Метод заключается в наложении на поверхность образца трафарета из прозрачного материала с нанесенной на него квадратной сеткой и подсчете отношения количества квадратов, покрытых ржавчиной на 50 % и более, к общему количеству квадратов на поверхности образца.

2.2. Оценка проводят на плоских образцах с площадью поверхности не менее 100 см<sup>2</sup>.

Требования к покрытиям, изоляции торцов, мест маркировки и креплений, а также маркировка образцов — по п. 1.2 настоящего стандарта.

2.3. Подготовка образцов перед оценкой — по п. 1.3 настоящего приложения.

2.4. На поверхность образца накладывают трафарет с нанесенной на него сеткой квадратов размером 1×1, 5×5 или 10×10 мм и проводят подсчет квадратов.

Сторона квадрата должна быть не более максимального размера наименьшего пятна ржавчины.



Потеки ржавчины при подсчете не учитывают.

2.5. Степень поражения ( $X_B$ ) в процентах вычисляют по формуле

$$X_B = \frac{n_B}{N_B} \cdot 100,$$

где  $n_B$  — число квадратов, покрытых ржавчиной на 50 % и более;

$N_B$  — общее число квадратов на поверхности образца.

2.6. Показатель коррозии, рассчитанный по методу В, не допускается сравнивать с показателем по методу А.

### 3. Метод С

3.1. Метод предназначен для оценки степени коррозионного поражения катодных покрытий.

3.2. Метод заключается в наложении на поверхность образца трафарета из прозрачного материала с нанесенной на него квадратной сеткой и подсчете отношения количества квадратов с ржавчиной независимо от ее площади, занимаемой в квадрате, к общему числу квадратов на поверхности образца.

3.3. Оценку проводят на образцах — по п. 2.2 настоящего приложения.

Допускается проводить оценку на участках поверхности меньшей площади, но не менее 2,5 см<sup>2</sup> при условии, что суммарная площадь поверхности должна быть не менее 100 см<sup>2</sup>.

3.4. Подготовка образцов перед оценкой — по п. 1.3 настоящего приложения.

3.5. На поверхность образца накладывают трафарет с нанесенной на него сеткой квадратов размером 5×5 мм и проводят подсчет квадратов.

Если точка ржавчины лежит на границе двух квадратов, то учитывают только один квадрат, при наличии на поверхности коррозионных трещин учитывают все квадраты, через которые они проходят.

Потеки ржавчины при подсчете не учитывают.

3.6. Степень поражения ( $X_C$ ) в процентах вычисляют по формуле

$$X_C = \frac{n_C}{N_C} \cdot 100,$$

где  $n_C$  — число квадратов с ржавчиной;

$N_C$  — общее число квадратов на поверхности образца.

Среднюю степень поражения ( $X_{C\text{cp}}$ ) в процентах на участках поверхности образца площадью менее 100 см<sup>2</sup> по п. 3.3 вычисляют по формуле

$$X_{C\text{cp}} = \frac{\sum_{i=1}^k n_i C}{\sum_{i=1}^k N_i C} \cdot 100,$$

где  $n_i C$  — число квадратов с ржавчиной;

$N_i C$  — общее число квадратов на  $i$ -том участке поверхности.

3.7. Показатель коррозии выражают в баллах в соответствии с табл. 2, перед численным значением которого указывают условное обозначение метода оценки по настоящему стандарту.

Показатель коррозии, соответствующий средней степени поражения, не может быть использован для оценки поражения на отдельных участках поверхности.

Таблица 2

Балл	Степень поражения, %
10	Без поражения
9	От 0 до 0,25 включ.
8	Свыше 0,25 » 0,5 »
7	» 0,5 » 1,0 »
6	» 1,0 » 2,0 »
5	» 2,0 » 4,0 »
4	» 4,0 » 8,0 »
3	» 8,0 » 16,0 »
2	» 16,0 » 32,0 »
1	» 32,0 » 64,0 »
0	» 64,0 »

3.8. При скоплении точек ржавчины на одном или нескольких участках поверхности проводят дополнительную оценку.

На участках поверхности с максимальным скоплением точек накладывают пластину, разделенную на 100 квадратов, соответствующих по размерам квадратам первоначальной сетки, и подсчитывают сумму квадратов, в которых имеются точки ржавчины.

За каждые 10 квадратов с точками ржавчины оценку степени поражения ржавчиной уменьшают на один балл.

3.9. Показатель коррозии, рассчитанный по методу С, не допускается сравнивать с показателями по методам А и В.

## СПОСОБЫ ПРИГОТОВЛЕНИЯ ПАСТЫ ДЛЯ ИСПЫТАНИЙ ПО МЕТОДУ «КОРРОДКОТ»

### Способ 1

2,5 г азотнокислой меди растворяют в дистиллированной воде в мерной колбе вместимостью 500 см<sup>3</sup> и доводят водой до метки.

2,5 г хлорного железа растворяют в 200—300 см<sup>3</sup> дистиллированной воды в мерной колбе вместимостью 500 см<sup>3</sup> и доводят водой до метки. Раствор хранят в затемненном месте не более 14 сут с момента приготовления.

50,0 г хлористого аммония растворяют в 200—300 см<sup>3</sup> дистиллированной воды в мерной колбе вместимостью 500 см<sup>3</sup> и доводят водой до метки.

В стакан вместимостью 250 см<sup>3</sup> последовательно наливают 7 см<sup>3</sup> раствора азотнокислой меди, 33 см<sup>3</sup> раствора хлорного железа и 10 см<sup>3</sup> раствора хлористого аммония. В полученный раствор отдельными порциями при помешивании добавляют 30,0 г каолина.

### Способ 2

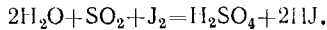
В стакане вместимостью 250 см<sup>3</sup> растворяют в 50 см<sup>3</sup> воды 0,035 г азотнокислой меди, 0,165 г хлорного железа и 1,0 г хлористого аммония. В полученный раствор отдельными порциями при помешивании добавляют 30,0 г каолина.

Приготовленную по указанным способам пасту тщательно перемешивают стеклянной палочкой и выдерживают перед нанесением в течение 2 мин до насыщения каолина.

### МЕТОД ОПРЕДЕЛЕНИЯ КОНЦЕНТРАЦИИ СЕРНИСТОГО ГАЗА В КАМЕРЕ

Если нет автоматического газоанализатора, то для определения концентрации сернистого газа применяется метод контроля испытательной среды, основанный на окислительно-восстановительной реакции взаимодействия сернистого газа с йодом. Содержание сернистого газа пропорционально количеству восстановленного йода.

Реакция протекает по уравнению:



Через склянку Зайцева, в которой содержится 5 см<sup>3</sup> свежеприготовленного 0,001 н. раствора йода, окрашенного крахмалом в синий цвет, с помощью аспиратора пропускают газоздушную смесь со скоростью не более 10 дм<sup>3</sup>/ч до обесцвечивания раствора йода.

Концентрацию сернистого газа (С) в мг/дм<sup>3</sup> вычисляют по формуле

$$C = \frac{V_1 \cdot H \cdot 32}{V_2},$$

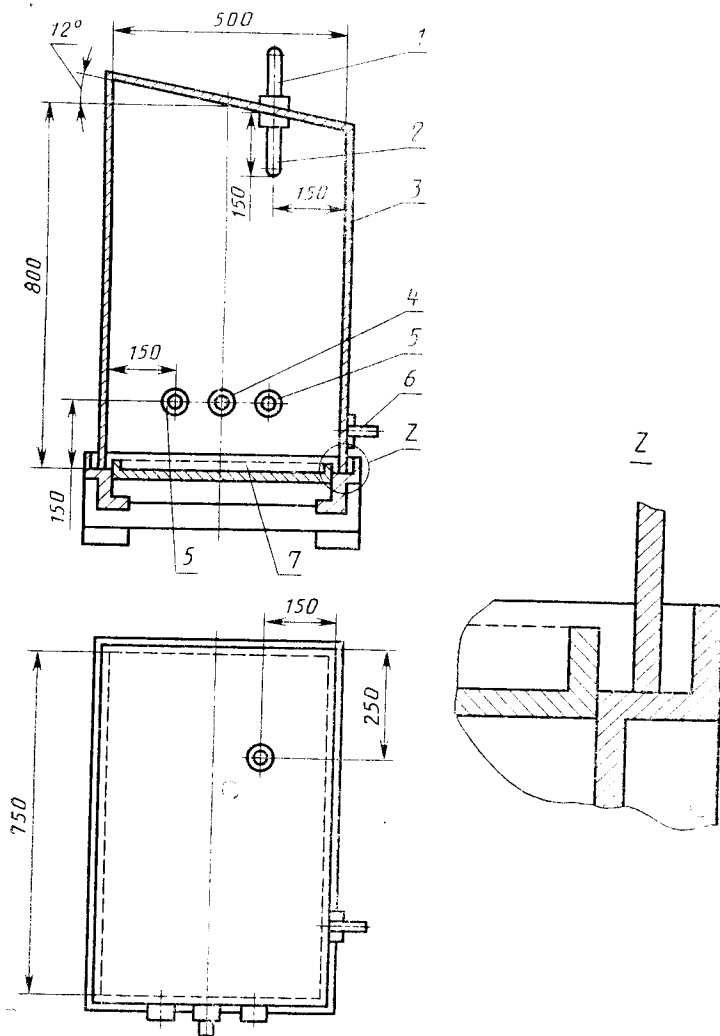
где  $V_1$  — объем налитого в поглотитель раствора йода, см<sup>3</sup>;

$H$  — нормальность раствора йода, г·эquiv/дм<sup>3</sup>;

32 — эквивалентная масса сернистого газа;

$V_2$  — объем газоздушной смеси, прошедший через поглотитель, приведенный к нормальным условиям, дм<sup>3</sup>.

## Камера для проведения испытаний при воздействии сернистого газа с конденсацией влаги



1 — термометр; 2 — точка измерения температуры; 3 — кожух; 4 — отверстие для присоединения предохранительного клапана; 5 — отверстия для контактного термометра; 6 — патрубок для ввода газа; 7 — поддон с водой