

ЕДИНАЯ СИСТЕМА ЗАЩИТЫ ОТ КОРРОЗИИ И СТАРЕНИЯ

**МАТЕРИАЛЫ ПОЛИМЕРНЫЕ,
ДРЕВЕСИНА, ТКАНИ, БУМАГА, КАРТОН**

**МЕТОД ЛАБОРАТОРНЫХ ИСПЫТАНИЙ
НА УСТОЙЧИВОСТЬ К ПОВРЕЖДЕНИЮ ГРЫЗУНАМИ**

Издание официальное

М Е Ж Г О С У Д А Р С Т В Е Н Н Ы Й С Т А Н Д А Р Т**Единая система защиты от коррозии и старения****МАТЕРИАЛЫ ПОЛИМЕРНЫЕ, ДРЕВЕСИНА, ТКАНИ,
БУМАГА, КАРТОН****Метод лабораторных испытаний на устойчивость
к повреждению грызунами****ГОСТ
9.057—75**

Unified system of corrosion and ageing protection.
Polymeric materials, wood, fabrics, paper, cardboard.
Method of laboratory testing for their stability in regards
to the deterioration by rodents

Постановлением Государственного комитета стандартов Совета Министров СССР от 04.09.75 № 2332 дата введения установлена

01.07.76

Ограничение срока действия снято Постановлением Госстандарта от 24.03.86 № 617

Настоящий стандарт распространяется на пластмассы, лакокрасочные покрытия, резины, герметики, компаунды, пленочные материалы, древесину и древесные материалы, ткани, бумагу, картон (далее — материалы) как необработанные, так и обработанные специальными защитными средствами против биологических повреждений, и устанавливает метод лабораторных испытаний на устойчивость к повреждению грызунами.

Стандарт не распространяется на сыпучие (гранулы, порошки), текучие и вязкие (смазки, клеи и т. п.) материалы.

Метод основан на повреждении грызунами образцов материалов, используемых в качестве преграды голодным грызунам на пути к пище.

1. ОТБОР ОБРАЗЦОВ

1.1. Образцы материалов должны иметь форму пластин размером 150×150 мм для установки в клетки с крысами и размером 100×100 мм для установки в клетки с мышами и полевками.

1.2. Толщина образцов должна соответствовать нормам, установленным в стандартах или технических условиях на материалы конкретных марок, но не должна превышать 10 мм.

1.3. Лакокрасочные покрытия наносят на материалы, применяемые в изделиях. Окраску образцов производят в соответствии с режимами, установленными в стандартах или технических условиях для конкретных лакокрасочных покрытий.

1.4. Количество образцов каждого размера не должно быть менее 10 шт.

1.5. Не допускается проводить испытания на образцах с механическими повреждениями поверхности.

1.6. Допускается испытывать образцы материалов, прошедшие климатические испытания или подвергнутые различным видам старения.

1.7. Образцы маркируют любым способом на участке пластины, не доступном для повреждения грызунами.

Издание официальное**Перепечатка воспрещена**

Издание (июнь 2002 г.) с Изменением № 1, утвержденным в марте 1981 г. (ИУС 6—81).

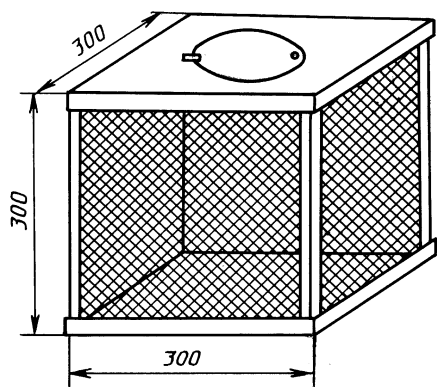
© Издательство стандартов, 1975
© ИПК Издательство стандартов, 2002

2. ОБОРУДОВАНИЕ И МАТЕРИАЛЫ

Живоловки, ловушки Зайцева для отлова мышей и полевок и верши для отлова крыс.

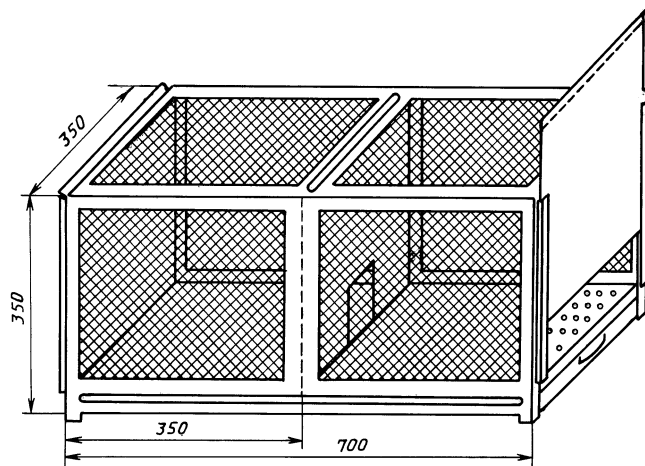
Клетки для проведения испытаний, содержания и перевозки грызунов (черт. 1—5). Клетки должны иметь металлический каркас. Не допускается для изготовления клеток использовать алюминий и его сплавы и сетку из цветного металла.

Клетка для содержания мышей и полевок



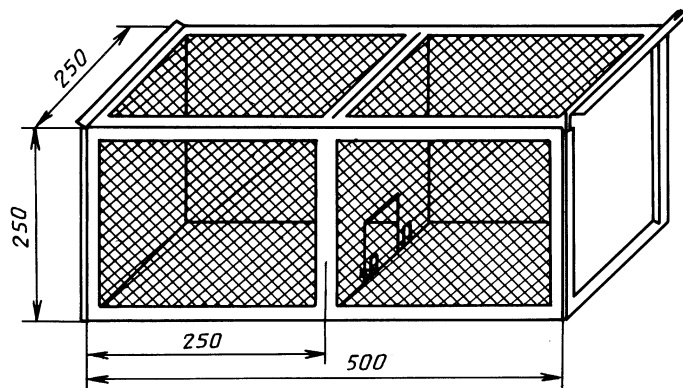
Черт. 1

Клетка для проведения испытаний и содержания крыс



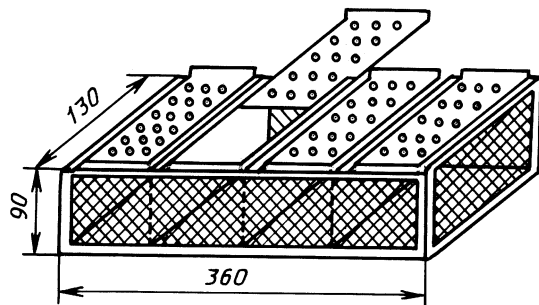
Черт. 2

Клетка для проведения испытаний с мышами и полевками



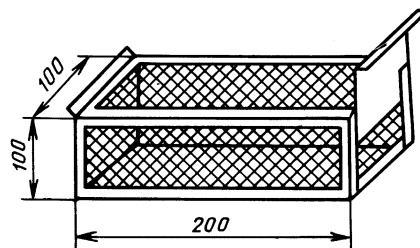
Черт. 3

Клетка для перевозки мышей и полевок



Черт. 4

Клетка для перевозки крыс



Черт. 5

Клетки для крыс должны иметь сетчатые стенки размером стороны ячейки не более 10 мм. Клетки для проведения испытаний и содержания крыс должны иметь выдвижные металлические поддон и перегородку в середине клетки с отверстием 100×100 мм. Масса клетки для крыс не должна превышать 8 кг.

Клетки для мышей и полевок должны иметь сетчатые стенки размером стороны ячейки 5—8 мм. Клетка для содержания должна иметь сетчатое дно и съемные металлические крышки и поддон размером 330×330 мм и высотой бортиков 20 мм. В центре крышки — отверстие диаметром 150 мм, закрывающееся дверцей. Клетка для проведения испытаний должна иметь перегородку в середине клетки с отверстием 70×70 мм.

Банки стеклянные объемом 10 дм³ для карантина мышей и полевок.

Стеллажи для размещения клеток.

Клетки для крыс размещают на стеллажах, изготовленных из стального уголка размером 40×40 мм. Размеры стеллажей 1500×1650×460 мм, расстояние между полками 450 мм, высота от пола 150 мм.

Клетки для мышей и полевок допускается размещать на деревянных стеллажах размером 1800×1900×620 мм; расстояние между полками 490 мм, высота от пола 200 мм.

Весы лабораторные рычажные по ГОСТ 24104—80* с наибольшим пределом взвешивания 200 г. Кормушки глиняные или пластмассовые.

Поилки стеклянные.

Хлороформ технический по ГОСТ 20015—88.

Фенол по НТД.

Хлорофос технический по НТД.

Спирт этиловый технический по ГОСТ 17299—78.

Вата хлопчатобумажная одежная и мебельная по ГОСТ 5679—91.

(Измененная редакция, Изм. № 1).

3. ПОДГОТОВКА К ИСПЫТАНИЯМ

3.1. Помещение для проведения испытаний должно состоять из комнаты для хранения, подготовки и осмотра образцов материалов; вивария и карантинного вивария для пойманных грызунов.

3.2. Для проведения испытаний используют один из видов крыс: серую крысу или пасюка (*Rattus norvegicus* Berken); черную крысу (*Rattus rattus* L.); туркестанскую крысу (*Rattus turkestanicus* Satun.); пластинчатозубую крысу (*Nesokia indica* Gray.) и один из видов мышей или полевок: домовую мышшь (*Mus musculus* L.); полевую мышшь (*Apodemus agrarius* Pall.); азиатскую лесную мышшь (*Apodemus speciosus* Temmn.); лесную мышшь (*Apodemus sylvaticus* L.); желтогорлую лесную мышшь (*Apodemus flavicollis* Melch.); европейскую рыжую полевку (*Clethrionomys glareolus* Schreber.); сибирскую красную полевку (*Clethrionomys rutilus* Pall.); красно-серую полевку (*Clethrionomys rufocanus* Sundev.); полевку Брандта (*Microtus brandti* Radde.); узкочерепную полевку (*Microtus gregalis* Pall.); общественную или степную полевку (*Microtus socialis* Pall.); обыкновенную полевку (*Microtus arvalis* Pall.); большую или дальневосточную полевку (*Microtus fortis* Buchn.); унгорскую полевку (*Microtus ungurensis* Kastsch.); темную полевку (*Microtus agrestis* L.); полевку-экономку (*Microtus oeconomus* Pall.), а также большую песчанку (*Phomobomys opimus* Licht) и песчанок рода (*Meriones*).

(Измененная редакция, Изм. № 1).

3.3. Ловить, транспортировать и содержать грызунов следует в соответствии с требованиями приложения 1.

3.4. Для проведения испытаний используют взрослых особей.

3.5. Перед началом испытаний грызунов дрессируют.

За 48 ч до начала дрессировки грызунов высаживают в клетки для проведения испытаний по одной особи в каждую. За 24 ч до начала дрессировки кормление грызунов прекращают.

3.6. Клетки подготавливают следующим образом: в одну половину клетки помещают материал для гнезда и поилку, в другую — кормушку с кормом.

3.7. Дрессировка заключается в том, что грызунов приучают доставать пищу, преодолевая преграду.

В качестве преграды используют образцы картона толщиной 2—3 мм, жесткого пенопласта толщиной не более 10 мм или других легко прогрызаемых материалов. Размер образцов — по п. 1.1.

* С 1 июля 2002 г. введен в действие ГОСТ 24104—2001.

С. 4 ГОСТ 9.057—75

Опыт с этими материалами повторяют три-четыре раза.

3.8. Материалы, указанные в п. 3.7, жестко крепят к перегородке так, чтобы они закрывали отверстие в перегородке, оставляя в нижней части его щель высотой 6—8 мм для мышей и полевок и 15 мм — для крыс.

Край пластины должен быть доступен грызунам.

3.9. Перед началом каждого опыта осматривают гнездовое отделение клетки и извлекают запасы корма, которые могут делать грызуны. Оставляют только воду.

3.10. После окончания дрессировки грызунам в течение 3 сут дают отдых.

4. ПРОВЕДЕНИЕ ИСПЫТАНИЙ

4.1. Испытания проводят с голодными грызунами. За 24 ч до начала опыта кормление грызунов прекращают.

4.2. Испытания проводят по методике, применяемой при дрессировке грызунов.

Образцы жестко крепят к перегородке, как указано в п. 3.8.

Каждый материал одновременно испытывают в пяти клетках с мышами и полевыми и в пяти клетках с крысами.

4.3. Продолжительность испытаний 24 ч.

4.4. По истечении 24 ч образцы осматривают, отмечают характер и размеры повреждений.

4.5. Материал, не поврежденный за 24 ч или поврежденный слабо, испытывают три раза, чередуя с другими материалами.

4.6. Интервал между опытами должен быть не менее 48 ч.

4.7. После семи-восьми опытов делают перерыв на 7 сут, а через 2 мес грызунов заменяют новыми.

5. ОБРАБОТКА РЕЗУЛЬТАТОВ

5.1. Степень повреждения образцов оценивают визуально по пятибалльной шкале, приведенной в таблице.

Балл	Характеристика балла
0	Образец не поврежден
1	На поверхности образца имеются следы зубов (неглубокие царапины)
2	Повреждено покрытие или поверхность образца (по краю образца на поверхности имеются погрызы)
3	Образец значительно поврежден, но не прогрызен
4	Образец прогрызен

5.2. Для получения сравнительных данных по испытаниям материалов одной группы допускается оценивать степень повреждения по изменению массы образцов (с погрешностью не более 0,01 г).

5.3. Устойчивость материала оценивают по максимально поврежденному образцу.

5.4. Материал считают устойчивым к повреждению грызунами, если степень повреждения образцов соответствует баллам 0 и 1.

Материал считают неустойчивым, если степень повреждения образцов соответствует баллам 2, 3, 4.

5.5. Данные испытаний записывают в рабочий журнал по форме 1, а окончательные результаты испытаний записывают по форме 2, приведенным в приложении 2.

6. ТРЕБОВАНИЯ БЕЗОПАСНОСТИ

6.1. Материалы, содержащие токсичные или вредные для здоровья человека вещества, следует испытывать с соблюдением норм и правил техники безопасности, указанных в стандартах или технических условиях на эти вещества.

6.2. Правила техники безопасности при отлове, транспортировании и содержании грызунов указаны в приложении 1.

6.3. Персонал, работающий с грызунами, должен быть обеспечен следующей спецодеждой: хлопчатобумажные халаты, резиновые анатомические перчатки, клеенчатые или пластиковые фартуки, хлопчатобумажные косынки, резиновые сапоги.

Не допускается выходить в спецодежде из помещения вивария.

6.4. Не допускается принимать пищу и курить в помещении вивария.

6.5. Помещение для испытаний должно иметь естественное и электрическое освещение, отопление, водопровод и вытяжную вентиляцию.

В виварии должна быть оборудована мойка для клеток.

6.6. Стены в виварии и карантинном виварии должны быть облицованы кафельной плиткой или окрашены масляной краской.

Пол должен быть покрыт кафельной плиткой или линолеумом.

ПРИЛОЖЕНИЕ 1

ОТЛОВ, ТРАНСПОРТИРОВАНИЕ И СОДЕРЖАНИЕ ГРЫЗУНОВ

1. Ловить и транспортировать грызунов необходимо под руководством специалиста-зоолога в соответствии с инструкцией № 417—62 Министерства здравоохранения СССР.

2. Пойманных грызунов помещают в клетки и выдерживают в течение 1 мес в карантинном виварии.

Допускается мышей и полевок выдерживать в стеклянных банках с сетчатыми крышками не более пяти особей в каждой.

3. Для подстилки в клетках и банках используют древесные опилки или мелкую стружку.

В качестве гнездового материала употребляют вату по ГОСТ 5679—91 или сено.

4. Уход за грызунами заключается в ежедневном кормлении, чистке клеток, осмотре зверьков и выявлении павших или больных.

5. Один раз в неделю во всех клетках полностью меняют подстилку и гнездо, моют кормушки и поилки.

6. Один раз в месяц клетки обрабатывают 5 %-ным раствором хлорофоса и моют горячей водой.

При появлении паразитических насекомых (клопов и т. п.) и клещей клетки обрабатывают инсектицидами и моют один раз в неделю горячей водой до исчезновения эктопаразитов.

7. При обнаружении падежа грызунов поступают в соответствии с инструкцией № 417—62.

ПРИЛОЖЕНИЕ 2

Рекомендуемое

ФОРМЫ ЗАПИСИ РЕЗУЛЬТАТОВ ИСПЫТАНИЙ

Форма 1

Дата опыта	Наименование материала, марка, номер стандарта	Размер образца, мм	Номер образца	Вид грызуна	Степень и характер повреждений образцов	Оценка степени повреждений в баллах

Форма 2

Номер п/п	Наименование материала	Марка материала	Номер стандарта	Оценка устойчивости к повреждению	
				крысами	мышами и полевками

Редактор *Р.С. Федорова*
Технический редактор *Л.А. Гусева*
Корректор *Н.Л. Рыбалко*
Компьютерная верстка *И.А. Налейкиной*

Изд. лиц. № 02354 от 14.07.2000. Сдано в набор 10.07.2002. Подписано в печать 08.08.2002. Усл. печ. л. 0,93. Уч.-издл. 0,65.
Тираж 140 экз. С 7024. Зак. 660.

ИПК Издательство стандартов, 107076 Москва, Колодезный пер., 14.
<http://www.standards.ru> e-mail: info@standards.ru

Набрано в Издательстве на ПЭВМ
Филиал ИПК Издательство стандартов — тип. «Московский печатник», 103062 Москва, Лялин пер., 6.
Плр № 080102