

**Государственная система обеспечения единства  
измерений**

**ВАТТМЕТРЫ СВЧ МАЛОЙ МОЩНОСТИ  
ДИАПАЗОНА ЧАСТОТ 0,02—178,6 ГГц**

**Методика поверки и калибровки**

Издание официальное

## Предисловие

1 РАЗРАБОТАН Государственным предприятием «Всероссийский научно-исследовательский институт физико-технических и радиотехнических измерений (ГП ВНИИФТРИ)»

ВНЕСЕН Госстандартом России

2 ПРИНЯТ Межгосударственным Советом по стандартизации, метрологии и сертификации (протокол от 22 июня 2000 г. № 17)

За принятие проголосовали:

Наименование государства	Наименование национального органа по стандартизации
Азербайджанская Республика	Азгосстандарт
Республика Армения	Армгосстандарт
Республика Беларусь	Госстандарт Республики Беларусь
Грузия	Грузстандарт
Республика Казахстан	Госстандарт Республики Казахстан
Кыргызская Республика	Кыргызстандарт
Республика Молдова	Молдовастандарт
Российская Федерация	Госстандарт России
Республика Таджикистан	Таджикгосстандарт
Туркменистан	Главгосинспекция «Туркменстандартлары»
Республика Узбекистан	Узгосстандарт
Украина	Госстандарт Украины

3 Постановлением Государственного комитета Российской Федерации по стандартизации и метрологии от 2 апреля 2001 г. № 155-ст межгосударственный стандарт ГОСТ 8.569—2000 введен в действие непосредственно в качестве государственного стандарта Российской Федерации с 1 января 2002 г.

4 ВЗАМЕН ГОСТ 8.392—80 в части поверки измерителей поглощаемой мощности

© ИПК Издательство стандартов, 2001

Настоящий стандарт не может быть полностью или частично воспроизведен, тиражирован и распространен в качестве официального издания на территории Российской Федерации без разрешения Госстандарта России

Ключевые слова: ваттметр, рабочий эталон, погрешность, методика поверки, калибровка

---

*Редактор Т.С. Шехо*  
*Технический редактор В.Н. Прусакова*  
*Корректор Е.Д. Дульнева*  
*Компьютерная верстка А.Н. Золотаревой*

Изд. лиц. № 02354 от 14.07.2000. Сдано в набор 17.04.2001. Подписано в печать 17.08. 2001. Усл.печ.л. 1,40. Уч.-изд.л. 0,90.  
Тираж экз. С 1872. Зак. 785.

---

ИПК Издательство стандартов, 107076, Москва, Колодезный пер., 14.  
Набрано в Издательстве на ПЭВМ  
Филиал ИПК Издательство стандартов – тип. "Московский печатник", 103062, Москва, Лялин пер., 6.  
Плр № 080102

## Содержание

1 Назначение и область применения . . . . .	1
2 Нормативные ссылки . . . . .	1
3 Операции поверки. . . . .	1
4 Средства поверки . . . . .	1
5 Условия поверки и подготовка к ней. . . . .	2
6 Проведение поверки . . . . .	3
6.1 Внешний осмотр . . . . .	3
6.2 Опробование . . . . .	3
6.3 Определение КСВН. . . . .	3
6.4 Определение основной погрешности. . . . .	4
7 Оформление результатов поверки . . . . .	6
Приложение А Таблица поправок $\gamma_{ij}$ к показаниям ваттметра. . . . .	7
Приложение Б Библиография. . . . .	7

Государственная система обеспечения единства измерений

**ВАТТМЕТРЫ СВЧ МАЛОЙ МОЩНОСТИ ДИАПАЗОНА ЧАСТОТ 0,02—178,6 ГГц****Методика поверки и калибровки**

State system for ensuring the uniformity of measurements.  
 Low power SHF wattmeters of frequency range 0,02—178,6 GHz.  
 Verification and calibration methods

Дата введения 2002—01—01

**1 Назначение и область применения**

Настоящий стандарт распространяется на ваттметры сверхвысокой частоты (СВЧ) поглощаемой мощности малого уровня в диапазоне частот 0,02—178,6 ГГц, предназначенные для измерения среднего значения мощности непрерывных и импульсно-модулированных колебаний, классов 2,5; 4,0; 6,0; 10; 15; 25 и устанавливает методику их поверки и калибровки (далее — поверки).

**2 Нормативные ссылки**

В настоящем стандарте использованы ссылки на следующие стандарты:

ГОСТ 13317—89 Элементы соединения СВЧ трактов радиоизмерительных приборов. Присоединительные размеры

ГОСТ 22261—94 Средства измерений электрических и магнитных величин. Общие технические условия

**3 Операции поверки**

3.1 При проведении поверки должны быть выполнены следующие операции:

внешний осмотр;

опробование;

определение коэффициента стоячей волны по напряжению (КСВН);

определение основной погрешности;

обработка результатов измерений;

оформление результатов поверки.

**4 Средства поверки**

4.1 При проведении поверки должны быть применены средства измерений, указанные в таблице 1.

Таблица 1

Наименование средства измерения	Технические и метрологические характеристики
Генераторы сигналов высокочастотные	Диапазон частот 0,02—178,6 ГГц. Регулируемый уровень мощности $10^{-5} + 10^{-2}$ Вт Нестабильность частоты — по 5.4. Нестабильность уровня мощности — по 5.5

Окончание табл. 1

Наименование средства измерения	Технические и метрологические характеристики
Частотомеры (волномеры)	Диапазон частот 0,01—178,6 ГГц. Погрешность измерения частоты — менее $5 \cdot 10^{-5}$
Измерители КСВН панорамные или измерительные линии	Диапазон частот 0,02—178,6 ГГц. Погрешность измерения КСВН — по таблице 2
Калибраторы мощности (в качестве рабочих эталонов) типов ВПО-1 . . . ВПО-4; М1-6Б, М1-8Б . . . М1-11Б; М1-25; Н7-1	Погрешность поверки, обеспечивающая требование 6.4.5
Комплект инструментов КИСК Дт2.70026	По ГОСТ 13317
Примечание — Допускается применять другие средства измерений, имеющие метрологические характеристики не хуже указанных.	

4.2 При определении КСВН ваттметра должны быть применены средства измерений, обеспечивающие требования таблицы 2.

Таблица 2

Наименование характеристики	Значение для класса поверяемого ваттметра					
	2,5	3	6	10	15	25
Предельно допустимая погрешность измерителя КСВН, %	3К	4К	5К	6К	6К	6К
Обозначение: К —КСВН входа поверяемого ваттметра.						

4.3 При определении основной погрешности должны быть применены рабочие эталоны на основе ваттметров проходящей мощности (калибраторов мощности), обеспечивающие требования таблицы 3.

Таблица 3

Наименование характеристики	Значение для класса поверяемого ваттметра					
	2,5	3	6	10	15	25
Предельно допустимая погрешность рабочего эталона, %	1,2	1,5	2,5	4,0	6,0	6,0
Модуль эффективного коэффициента отражения выхода $ T_s $ , не более	0,04	0,05	0,07	0,10	0,10	0,15

## 5 Условия поверки и подготовка к ней

5.1 При проведении поверки должны быть соблюдены нормальные условия по ГОСТ 22261.

5.2 Приборы должны быть представлены в рабочем комплекте, позволяющем провести их поверку.

5.3 При работе с поверяемыми приборами и рабочими эталонами должны быть соблюдены требования, установленные в эксплуатационной документации на них.

5.4 Относительная погрешность установления частот не должна превышать  $0,5 \cdot A \cdot 10^{-4}$ , где  $A$  — класс ваттметра. Нестабильность частоты за время установления показаний поверяемого ваттметра и рабочего эталона не должна быть более  $0,5 \cdot A \cdot 10^{-4}$ .

5.5 Нестабильность уровня мощности генератора сигналов за время установления показаний поверяемого ваттметра и рабочего эталона не должна быть более  $1/3$  погрешности рабочего эталона.

5.6 Скорость изменения температуры в помещении не должна превышать 0,1 К за время установления показаний поверяемого ваттметра и рабочего эталона.

## 6 Проведение поверки

### 6.1 Внешний осмотр

6.1.1 При внешнем осмотре проверяют отсутствие видимых механических повреждений, исправность элементов соединения СВЧ трактов, возможность установки на нуль электроизмерительных приборов с помощью нуль-корректоров при выключенном питании, четкость фиксации переключателей.

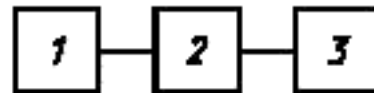
### 6.2 Опробование

6.2.1 В стрелочных и цифровых приборах проверяют возможность электрической установки стрелочного или цифрового указателя на нулевую отметку шкалы.

6.2.2 В приборах с калибровкой номинальное значение калибровочного сигнала должно быть установлено на всех шкалах, на которых предусмотрена калибровка.

6.2.3 При повторных переключениях пределов измерений, при изгибе соединительных кабелей и шлангов питания (за исключением трактов СВЧ) показания прибора должны сохраняться неизменными.

6.2.4 Прибор должен измерять мощность на всех пределах измерения с каждым из выносных или встроенных первичных измерительных преобразователей; опробование проводят на любой частоте рабочего диапазона первичного преобразователя по схеме, приведенной на рисунке 1.



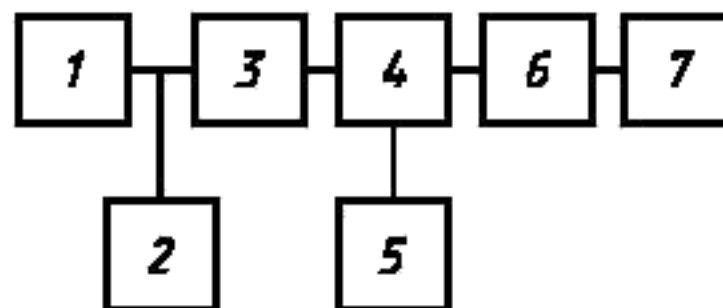
1 – генератор сигналов СВЧ; 2 – развязывающий аттенуатор или ферритовый вентиль; 3 – поверяемый прибор

Рисунок 1

6.2.5 У ваттметров с коаксиальным входом проверяют соответствие размеров соединителя требованиям ГОСТ 13317. Ваттметры, у которых входной соединитель не соответствует требованиям ГОСТ 13317, бракуют.

### 6.3 Определение КСВН

6.3.1 Определение КСВН ваттметра проводят по схеме, приведенной на рисунке 2, для каждого подлежащего поверке преобразователя и для вариантов включения преобразователя с аттенуаторами, переходами, трансформаторами сопротивлений, по которым владельцем принято решение о необходимости поверки.



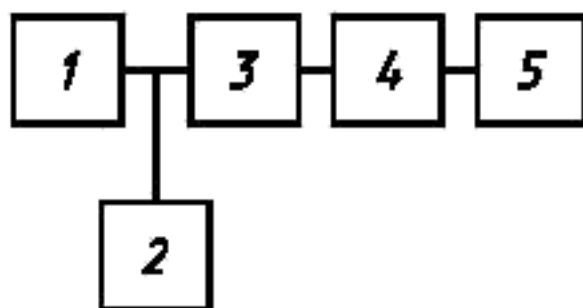
1 – генератор сигналов СВЧ или генератор качающейся частоты панорамного измерителя; 2 – частотомер; 3 – развязывающий аттенуатор или вентиль; 4 – измерительная линия или рефлектометр панорамного измерителя; 5 – индикатор измерительной линии или панорамного измерителя; 6 – первичный преобразователь поверяемого ваттметра; 7 – измерительный блок поверяемого ваттметра

Рисунок 2

Значения КСВН на каждой из частот поверки не должны превышать максимального значения, установленного в паспорте на поверяемый прибор.

#### 6.4 Определение основной погрешности

6.4.1 Основную погрешность определяют на частотах, указанных в эксплуатационно-технической документации на поверяемый прибор. Обязательными являются крайние точки частот диапазона (поддиапазона). Промежуточные частоты должны быть кратными 250 МГц в диапазоне до 3 ГГц; 500 МГц — в диапазоне от 3 до 18 ГГц; 2 ГГц — в диапазоне от 18 до 78,33 ГГц и 5 ГГц — в диапазоне от 78,33 до 178,6 ГГц. Основную погрешность определяют непосредственным сличением с рабочим эталоном проходящей мощности по схеме, приведенной на рисунке 3.



1 — генератор сигналов СВЧ; 2 — частотомер; 3 — рабочий эталон проходящей мощности; 4 — первичный преобразователь поверяемого ваттметра; 5 — измерительный блок поверяемого ваттметра

Рисунок 3

6.4.2 При определении основной погрешности выполняют следующие операции: устанавливают требуемую частоту и уровень мощности генератора СВЧ; устанавливают нулевые показания поверяемого ваттметра и рабочего эталона; включают мощность СВЧ и после установления показаний одновременно отсчитывают показания поверяемого ваттметра и рабочего эталона; выключают мощность СВЧ и определяют отношение результатов измерений мощности поверяемым ваттметром  $P_n$  и рабочим эталоном  $P_o$ . Повторяют определение отношения  $P_n/P_o$  несколько раз (не менее четырех) и рассчитывают среднее арифметическое значение  $(P_n/P_o)_{ср}$ . Случайную погрешность поверки  $\Delta_{с.з}$  рассчитывают по формуле

$$\Delta_{с.з} = \frac{(P_n/P_o)_{\max} - (P_n/P_o)_{\min}}{(P_n/P_o)_{ср}} \cdot \mu_n, \quad (1)$$

где  $\mu_n$  — коэффициент, зависящий от числа наблюдений  $n$  и определяемый по таблице 4.

Таблица 4

Обозначение коэффициента	Значение для числа наблюдений $n$							
	3	4	5	6	8	10	15	25
$\mu_n$	1,0	0,73	0,58	0,48	0,37	0,31	0,22	0,18

Погрешность  $\Delta_{с.з}$  не должна превышать 0,2 класса поверяемого ваттметра.

6.4.3 Определяют составляющую основной погрешности ваттметра  $\delta_{пi}$ , %, зависящую от уровня мощности, для каждого  $i$ -го из  $n$  пределов измерения не менее чем на двух уровнях мощности, соответствующих приблизительно 0,95 и 0,1 предела измерения для цифровых ваттметров и 0,95 и 0,5 предела измерения — для аналоговых ваттметров, по формуле

$$\delta_{пi} = [(P_n/P_o)_{срi} - 1] 100, \quad (2)$$

где  $(P_n/P_o)_{срi}$  — среднее арифметическое значение отношения результатов измерений мощности поверяемым ваттметром и рабочим эталоном.



Измерения на всех пределах проводят на одной (опорной) частоте  $f_i$  и получают  $2n$  результатов. В качестве опорной предпочтительно выбирать частоту, на которой погрешность рассогласования минимальна, или частоту, указанную в качестве опорной в эксплуатационно-технической документации на ваттметр. Для термисторных ваттметров с замещением мощностью постоянного тока и термоэлектрических ваттметров с калибровкой мощностью постоянного тока или тока низкой частоты в качестве значений  $\delta_{i1}$  могут быть использованы значения погрешности измерительных блоков на соответствующих  $2n$  уровнях мощности. Погрешность рассогласования  $\Delta_p$ , %, рассчитывают по формуле

$$\Delta_p = 2 | \Gamma_s | | \Gamma_n | 100 , \quad (3)$$

где  $| \Gamma_s |$  — модуль эффективного коэффициента отражения выхода рабочего эталона (ваттметра проходящей мощности), отградуированного в значениях мощности, падающей на согласованную нагрузку;

$| \Gamma_n |$  — модуль коэффициента отражения входа поверяемого ваттметра, определяемый по формуле

$$| \Gamma_n | = \frac{K-1}{K+1} ,$$

где  $K$  — КСВН входа поверяемого ваттметра.

6.4.4 Определяют составляющую основной погрешности ваттметра  $\delta_{ij}$ , %, зависящую от частоты, на одном и том же (опорном) уровне мощности, выбранном из  $2n$  уровней, использованных при измерениях по 6.4.3 для всех  $m$  частот  $f_j$ , предусмотренных 6.4.1, или на частотах, установленных в эксплуатационно-технической документации на поверяемый ваттметр, по формуле

$$\delta_{ij} = [ (P_n/P_o)_{срj} - 1 ] 100 , \quad (4)$$

где  $(P_n/P_o)_{срj}$  — среднее арифметическое значение отношения результатов измерений мощности поверяемым ваттметром и рабочим эталоном для  $m$  частот  $f_j$  и получают  $m$  результатов.

6.4.5 Для каждого из  $(2n + m)$  результатов определяют погрешность поверки  $\Delta$ , %, по формуле

$$\Delta = \pm (\sqrt{\Delta_{с.г}^2 + \Delta_1^2} + \gamma \Delta_p) , \quad (5)$$

где  $\Delta_{с.г}$  — случайная погрешность поверки;

$\Delta_1$  — предел допускаемой погрешности рабочего эталона;

$\gamma$  — коэффициент, зависящий от соотношения

$$\frac{3 \Delta_p}{\sqrt{\Delta_{с.г}^2 + \Delta_1^2}} \text{ и} \quad (6)$$

определяемый по таблице 5.

Таблица 5

Значение параметра	При значении соотношения							
	$\frac{3 \Delta_p}{\sqrt{\Delta_{с.г}^2 + \Delta_1^2}}$							
	0	1	2	4	6	8	10	—
$\gamma$	0	0,53	0,70	0,85	0,93	0,97	0,98	1,0

Расчетное значение погрешности поверки не должно превышать 0,8 класса поверяемого ваттметра.

6.4.6 Значения основной погрешности  $\delta_{ij}$ , %, для каждой  $j$ -й из  $m$  частот и на каждом  $i$ -м из  $2n$  уровней мощности рассчитывают по формуле

$$\delta_{i,j} = \delta_{i,1} + \delta_{1,j} - \delta_{1,1}, \quad (7)$$

где  $\delta_{1,1}$  — значение погрешности на опорном уровне при опорной частоте сигнала.

Всего определяют  $2mn$  значений основной погрешности  $\delta_{i,j}$ .

Ваттметр считается годным, если ни одно из  $2mn$  значений  $|\delta_{i,j}|$  не превышает 0,8 предела допускаемой основной погрешности, определяемой по эксплуатационно-технической документации для соответствующих уровней мощности, частот и пределов измерения поверяемого ваттметра.

## 7 Оформление результатов поверки

7.1 Если при поверке ваттметра СВЧ или первичного измерительного преобразователя значение одного из параметров не соответствует значению, указанному в эксплуатационно-технической документации на прибор, а также при обнаружении механических и электрических неисправностей дальнейшую поверку прекращают.

7.2 Ваттметры СВЧ, не соответствующие требованиям настоящего стандарта, в обращение не допускают и на них выдают извещение о непригодности по [1].

7.3 На ваттметры СВЧ и первичные измерительные преобразователи, соответствующие требованиям настоящего стандарта, выдают свидетельство о поверке по [1].

7.4 По заказу владельца ваттметра оформляют таблицу поправок  $\gamma_{i,j}$  на основе значений  $\delta_{i,j}$  по форме приложения А или таблицу калибровочных коэффициентов или коэффициентов эффективности.

ПРИЛОЖЕНИЕ А  
(справочное)

**Таблица поправок  $\gamma_j$  к показаниям ваттметра**  
тип \_\_\_\_\_ № \_\_\_\_\_

Таблица А.1

$$\gamma_{ij} = -\delta_{ij}$$

Уровень мощности		Частота			
		$f_1$ (опорная)	$f_2$	...	$f_n$
Предел 1 (опорный)	0,1 (0,5) $P_{max}$	$\gamma_{11}$	$\gamma_{12}$		$\gamma_{1n}$
	$P_{max}$	$\gamma_{21}$	$\gamma_{22}$		$\gamma_{2n}$
Предел 2	0,1 (0,5) $P_{max}$	$\gamma_{31}$	$\gamma_{32}$		$\gamma_{3n}$
	$P_{max}$	$\gamma_{41}$	$\gamma_{42}$		$\gamma_{4n}$
...					
Предел $n$	0,1 (0,5) $P_{max}$	$\gamma_{(2n-1)1}$	$\gamma_{(2n-1)2}$		$\gamma_{(2n-1)n}$
	$P_{max}$	$\gamma_{(2n)1}$	$\gamma_{(2n)2}$		$\gamma_{(2n)n}$

ПРИЛОЖЕНИЕ Б  
(справочное)

**Библиография**

- [1] ПР 50.2.006—94 Порядок проведения поверки средств измерений (регистрация Минюста № 640 от 21.07.94)