



ГОСУДАРСТВЕННЫЙ СТАНДАРТ
СОЮЗА ССР

ГОСУДАРСТВЕННАЯ СИСТЕМА
ОБЕСПЕЧЕНИЯ ЕДИНСТВА ИЗМЕРЕНИЙ

**ФИЛЬТРЫ ЭЛЕКТРОННЫЕ ОКТАВНЫЕ
И ТРЕТЬОКТАВНЫЕ**

МЕТОДИКА ПОВЕРКИ

ГОСТ 8.553—88
(СТ СЭВ 5857—87)

Издание официальное



ГОСУДАРСТВЕННЫЙ КОМИТЕТ СССР ПО СТАНДАРТАМ
Москва

ГОСУДАРСТВЕННЫЙ СТАНДАРТ СОЮЗА ССРГосударственная система обеспечения
единства измерений**ФИЛЬТРЫ ЭЛЕКТРОННЫЕ ОКТАВНЫЕ
И ТРЕТЬОКТАВНЫЕ**

Методика поверки

State system for ensuring the uniformity
of measurements.Electronic octave and third-octave filters.
Calibration procedure

ГОСТ

8.553—88

(СТ СЭВ 5857—87)

ОКСТУ 0008

Дата введения 01.01.89

Настоящий стандарт распространяется на электронные октавные и третьоктавные фильтры по ГОСТ 17168—82 и устанавливает методику их первичной и периодической поверок.

Стандарт не распространяется на узкополосные, широкополосные и корректирующие фильтры.

1. ОПЕРАЦИИ И СРЕДСТВА ПОВЕРКИ

1.1. При проведении поверки выполняют операции и применяют средства поверки, указанные в таблице.

Наименование операции	Номер пункта стандарта	Средства поверки и их нормативно-технические характеристики
Внешний осмотр	4.1	—
Опробование	4.2	—
Определение рабочего диапазона напряжения питания фильтра	4.3.2	Генератор синусоидальных напряжений с диапазоном частот не уже $\frac{1}{3}f_{m_1} \div 8f_{m_2}$, где f_{m_1} и f_{m_2} — средние геометрические частоты самого низкочастотного и самого высокочастотного фильтров; регулируемое выходное напряжение (эффективное значение) — не менее двукратного значения номинального входного напряжения поверяемого фильтра; внутреннее сопротивление — не более 100 Ом; погрешность измерения затухания, вызванная собственными шумами, фоном и гармоническими составляющими — не более $\pm 0,1$ дБ в диапазоне $\frac{1}{3}f_{m_1} \div 3f_{m_2}$.

Издание официальное

Перепечатка воспрещена



© Издательство стандартов, 1988

Редактор *М. В. Глушкова*
Технический редактор *В. Н. Прусакова*
Корректор *А. М. Трофимова*

Сдано в набор 02.02.88 Подп. в печ. 25.04.88 0,75 усл. п. л. 0,75 усл. кр.-отт. 0,55 уч.-изд. л.
Тир. 9 000 Цена 3 коп.

Ордена «Знак Почета» Издательство стандартов, 123840, Москва, ГСП, Новопресненский пер., 3
Тип. «Московский печатник». Москва, Лядси пер., 6. Зак. 2049

Наименование операции	Номер пункта стандарта	Средства поверки и их нормативно-технические характеристики
		<p>и не более $\pm 0,3$ дБ — в остальной части диапазона; коэффициент нелинейных искажений — не более 1%;</p> <p>вольтметр, измеритель уровня сигналов или самописец уровня для эффективных значений. диапазон частот $1/3 f_{m_1} \div 8 f_{m_2}$; входное сопротивление — не менее 100 кОм; динамический диапазон измерений не менее 75 дБ; погрешность измерений уровня напряжений приведена в приложении;</p> <p>источник постоянного напряжения по нормативно-технической документации;</p> <p>резисторы с параметрами: $R_1 = Z_1 _{ном}$; $R_2 = Z_2 _{ном}$; $R_3 = Z_3 = 10$ кОм; $R_4 = 100$ Ом; погрешность сопротивления в рабочем диапазоне частот — не более $\pm 2\%$; Z_1 — значение полного входного сопротивления фильтра; Z_2 — значение полного выходного сопротивления фильтра; Z_3 — полное сопротивление нагрузки</p>
Определение полных сопротивлений фильтра*	4.3.3	По п. 4.3.2
Определение уровня собственных шумов	4.3.4	<p>По п. 4.3.2;</p> <p>полосовой перестраиваемый фильтр с диапазоном равномерной частотной характеристики $1/3 f_{m_1} \div 2 f_{m_2}$; граничные частоты: $1/3 f_{m_1}$ и $3 f_{m_2}$ (на уровне минус 3 дБ); уровень собственных шумов — не менее 80 дБ ниже уровня номинального входного сигнала; входное сопротивление — не менее 100 кОм; выходное сопротивление — не более 100 Ом</p>
Определение отклонения затухания Δ для частотной характеристики «Лин» (Δ «Лин»)	4.3.5	По п. 4.3.2
Определение затухания фильтра	4.3.6	<p>По п. 4.3.2;</p> <p>магазин затухания с диапазоном затухания не менее 70 дБ и поддиапазонами: 1 дБ с шагом 0,1 дБ (погрешность $\pm 0,05$ дБ), 10 дБ с шагом 1 дБ (погрешность $\pm 0,1$ дБ), 60 дБ с шагом 10 дБ (погрешность $\pm 0,2$ дБ)</p>
Определение отклонения эффективной ширины полосы пропускания фильтра	4.3.7	<p>По п. 4.3.2;</p> <p>частотомер с диапазоном частот не уже $1/3 f_{m_1} \div 8 f_{m_2}$; погрешность измерений — не более $(10^{-4} f \pm 1)$ Гц; входное сопротивление — не менее 100 кОм</p>

Продолжение

Наименование операции	Номер пункта стандарта	Средства проверки и их нормативно-технические характеристики
Определение уровня гармонических составляющих	4.3.8	По п. 4.3.7; узкополосные фильтры или анализатор гармонических составляющих с диапазоном частот не уже $1/2 f_{m_1} \div 8 f_{m_2}$, относительная ширина полосы пропускания — 6%; динамический диапазон — не менее 80 дБ, входное сопротивление — не менее 100 кОм; погрешность измерений анализатора в полосе до 50 Гц не более $\pm 1,5$ дБ, свыше 50 Гц — не более $\pm 0,5$ дБ; выходное сопротивление — не более 100 Ом

* Только при выпуске из производства и после ремонта.

Примечания:

1. Допускается применять другие средства проверки, удовлетворяющие по точности требованиям настоящего стандарта.

2. Фильтры, встроенные в другие измерительные приборы и не имеющие отдельных входа и выхода, проверяют в составе этих приборов в соответствии со стандартами на методики их проверки или в соответствии с требованиями, указанными в технической документации на приборы конкретного типа.

3. В случае, если в эксплуатационной документации на фильтры предусмотрена работа с определенными нагрузочными сопротивлениями на входе и выходе, то операции проверки проводят при подсоединенных нагрузочных сопротивлениях.

4. Определение полных сопротивлений фильтра не проводят для фильтров без отдельных входа и выхода.

5. Определение отклонения эффективной ширины полосы пропускания фильтра проводят по требованиям заказчика.

2. ТРЕБОВАНИЯ ТЕХНИКИ БЕЗОПАСНОСТИ

2.1 Все средства измерений, используемые при проверке, а также проверяемые фильтры, питаемые от сети, должны быть заземлены. Для фильтров, питаемых от аккумуляторов, это требование должно быть выполнено в случаях, когда при проверке их подключают к сети питания через выпрямитель. Допускается применять разделительные трансформаторы, соответствующие требованиям ГОСТ 12.2.007.0—75.

2.2. Для проверки приборов из вставных блоков разрешается использовать только типы корпусов, указанные изготовителем. Пустые гнезда в корпусе, не занятые приборами, следует закрывать платами; заменять вставные блоки в приборе следует при отключенном питании.

2.3. Средства измерений должны быть установлены в местах, обеспечивающих безопасный доступ ко всем приборам.

3. УСЛОВИЯ ПОВЕРКИ И ПОДГОТОВКА К НЕЙ

3.1. При проведении поверки должны быть соблюдены следующие условия:

температура окружающего воздуха	$(20 \pm 5)^\circ\text{C}$
атмосферное давление	(100 ± 4) кПа
относительная влажность	$(65 \pm 15)\%$
Напряжение сети питания	220 В
отклонение от номинального значения	$\pm 5\%$
частота	(50 ± 1) Гц
коэффициент нелинейных искажений	не более 5%

3.2. Перед проведением поверки следует проверить:

наличие, комплектность технической и эксплуатационной документации;

комплектность поверяемого набора фильтров в соответствии с технической документацией на этот набор фильтров;

установку в измерительной схеме нагрузочных сопротивлений в соответствии с их номинальными значениями согласно технической документации на эти нагрузочные сопротивления.

3.3. Все средства измерений, при помощи которых проводят поверку, должны иметь действующие свидетельства о поверке.

4. ПРОВЕДЕНИЕ ПОВЕРКИ

4.1. Внешний осмотр

При внешнем осмотре проверяют:

отсутствие механических повреждений, наличие и целостность наружных деталей и пломб;

полноту маркировки и ее сохранность;

для приборов с питанием от аккумуляторов:

чистоту и надежность контактов для подключения аккумуляторов;

для приборов с питанием от сети:

механическую надежность контактов для защитного заземления;

легкость работы и надежность установки положения элементов обслуживания и регулировки;

возможность установки нулевой точки для показывающего прибора (при его наличии) механическим корректором.

4.2. Опробование

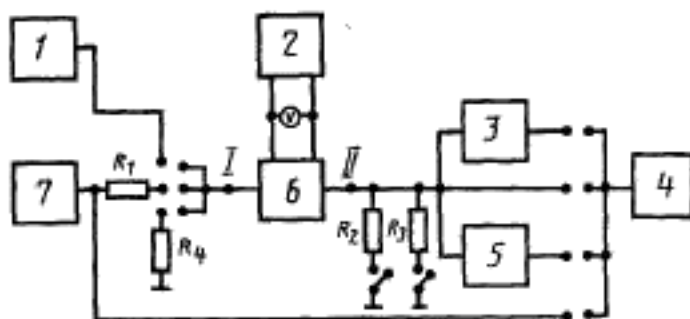
4.2.1. Проверяют работу индикатора включения питания и подсвета шкалы.

4.2.2. Опробование фильтров проводят не ранее чем через 10 мин после их подключения к источнику питания и после осуществления всех необходимых соединений.

Опробование проводят путем подачи на вход фильтров синусоидального напряжения на частотах, равных средним геометрическим частотам набора фильтров. Следует убедиться в наличии на выходе фильтров необходимого напряжения как при включенных соответствующих фильтрах, так и при включении характеристики «Лин» (линейная).

4.3. Определение метрологических характеристик

4.3.1. Метрологические характеристики определяют по схеме, приведенной ниже.



1 — частотомер; 2 — источник постоянного напряжения с регулятором напряжения; 3 — узкополосный фильтр; 4 — вольтметр эффективных значений, измеритель или самописец уровней; 5 — полосовой фильтр; 6 — поверяемый набор фильтров с входом I и выходом II; 7 — генератор синусоидальных напряжений; R_1 — R_4 — резисторы для согласования.

4.3.2. Определение рабочего диапазона напряжения питания

Рабочий диапазон напряжения питания набора фильтров определяют измерением затухания на частоте f_m по ГОСТ 17168—82.

Значения затухания не должны выходить за пределы, установленные ГОСТ 17168—82.

4.3.3. Определение полных сопротивлений фильтра

4.3.3.1. Значения полных входного $|Z_1|$ (модуль) и выходного $|Z_2|$ (модуль) сопротивлений фильтров определяют на средней геометрической частоте пропускания фильтра f_m по ГОСТ 17168—82. Результаты измерений должны быть в пределах, установленных ГОСТ 17168—82.

4.3.3.2. Влияние полного сопротивления нагрузки Z_3 на выходное напряжение фильтра определяют по ГОСТ 17168—82. Измерения проводят на частотах, равных f_m , и f_m , при включенных фильтрах с соответствующими средними геометрическими частотами и при включенной характеристике «Лин», а также на частоте $f_m = 1$ кГц. Если в наборе нет фильтра с $f_m = 1$ кГц, то сле-

дует использовать другой фильтр, находящийся в середине набора.

4.3.4. Определение уровня собственных шумов

Уровень собственных шумов Z_2 определяют по ГОСТ 17168—82. При необходимости перед измерителем уровня включают полосовой фильтр. Если применяют самописец уровня, то скорость записи его должна быть не более 20 мм/с.

При первичной поверке уровень собственных шумов определяют для всех фильтров набора. При периодической поверке определяют уровень собственных шумов для трех фильтров с наименьшими средними геометрическими частотами.

Результаты измерений должны удовлетворять требованиям ГОСТ 17168—82.

4.3.5. Отклонение затухания Δ «Лин» от номинального значения для частотной характеристики «Лин», если поверяемый набор фильтров имеет режим работы «Лин», определяют по ГОСТ 17168—82.

Результаты измерений должны быть в пределах, установленных ГОСТ 17168—82.

При периодической поверке допускается определять значение «Лин» только на средних геометрических частотах отдельных фильтров, входящих в поверяемый набор фильтров.

4.3.6. Затухание фильтра $\Delta\alpha$ в децибелах относительно номинального основного затухания определяют по ГОСТ 17168—82 при помощи самописца.

Результаты измерений не должны выходить за пределы, установленные в ГОСТ 17168—82.

Примечания:

1. Допускается измерять затухание фильтра с применением магазина затухания при помощи схемы сравнения, отличающейся от схемы, приведенной на чертеже.

2. При периодической поверке допускается определять затухания $\Delta\alpha$ только при номинальном значении входного напряжения фильтра и при нормированных относительных частотах f/f_n для октавных фильтров по ГОСТ 17168—82 только в диапазоне $0,7071 \div 1,4142$ и для третьооктавных фильтров — в диапазоне $0,8909 \div 1,1225$.

4.3.7. Отклонение эффективной ширины полосы пропускания фильтра δ_e от номинального значения в процентах определяют по ГОСТ 17168—82. Расчеты проводят не менее чем для трех фильтров, выбранных случайным образом из набора фильтров. Результаты вычислений не должны выходить за пределы, указанные в ГОСТ 17168—82.

4.3.8. Уровень гармонических составляющих определяют по ГОСТ 17168—82. Определяют разность уровней между основным сигналом на выходе и любой гармонической составляющей. Результаты измерений должны удовлетворять требованиям ГОСТ 17168—82.

5. ОФОРМЛЕНИЕ РЕЗУЛЬТАТОВ ПОВЕРКИ

5.1. Положительные результаты поверки должны быть оформлены:

при первичной поверке внесением соответствующей записи в паспорт набора фильтров, удостоверенной в порядке, установленном предприятием;

при периодической ведомственной поверке выдачей документа о поверке, составленного ведомственной метрологической службой и нанесением клейма ведомственной метрологической службы; клеймо должно быть нанесено на месте, исключающем возможность доступа внутрь прибора.

5.2. Если один или несколько фильтров соответствуют требованиям более низкого класса точности, то набор фильтров переводят в этот класс точности. На приборе и в его паспорте указывают измененный класс точности.

5.3. При отрицательных результатах поверки наборы фильтров запрещают к выпуску в обращение и к применению, клеймо погашают, и в паспорт вносят запись о непригодности фильтров.

Погрешности измерений уровня напряжения вольтметра,
применяемого для поверки набора фильтров по ГОСТ 17168—82

Динамический диапазон, дБ	Погрешность, дБ, в диапазоне частот	
	$\frac{1}{2}f_{m_1} \div 3f_{m_2}$	$\frac{1}{6}f_{m_2} \div \frac{1}{3}f_{m_2} \text{ и } 3f_{m_2} \div 8f_{m_2}$
10	$\pm 0,2$	$\pm 0,5$
25	$\pm 0,5$	$\pm 1,0$
50	$\pm 1,0$	$\pm 1,5$
75	$\pm 1,5$	$\pm 2,0$

ИНФОРМАЦИОННЫЕ ДАННЫЕ

1. РАЗРАБОТАН И ВНЕСЕН Государственным комитетом СССР по стандартам

ИСПОЛНИТЕЛИ

Д. З. Лопашев, канд. техн. наук (руководитель темы);
В. И. Яковлев, канд. техн. наук

2. УТВЕРЖДЕН И ВВЕДЕН В ДЕЙСТВИЕ Постановлением Государственного комитета СССР по стандартам от 06.01.88 № 10
3. Стандарт полностью соответствует СТ СЭВ 5857—87 и в части требований к методам поверки электронных фильтров — международному стандарту ИСО 225—66
4. ВВЕДЕН ВПЕРВЫЕ
5. ССЫЛОЧНЫЕ НОРМАТИВНО-ТЕХНИЧЕСКИЕ ДОКУМЕНТЫ:

Обозначение НТД, на который дана ссылка	Номер пункта, подпункта, перечисления, приложения
ГОСТ 12.2.007.0—85 ГОСТ 17168—82	2.1 Вводная часть; 4.3.2; 4.3.3.1; 4.3.3.2; 4.3.4; 4.3.5; 4.3.6; 4.3.7; 4.3.8