



ГОСУДАРСТВЕННЫЙ СТАНДАРТ
СОЮЗА ССР

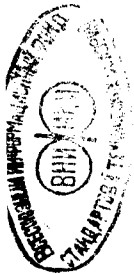
ГОСУДАРСТВЕННАЯ СИСТЕМА ОБЕСПЕЧЕНИЯ
ЕДИНСТВА ИЗМЕРЕНИЙ

ВЛАЖНОСТЬ ДОМЕННОГО КОКСА

МЕТОДИКА ВЫПОЛНЕНИЯ ИЗМЕРЕНИЙ
НЕЙТРОННЫМИ ВЛАГОМЕРАМИ

ГОСТ 8.530—85

Издание официальное



ГОСУДАРСТВЕННЫЙ КОМИТЕТ СССР ПО СТАНДАРТАМ
Москва

РАЗРАБОТАН

**Государственным комитетом СССР по стандартам
Министерством черной металлургии СССР**

ИСПОЛНИТЕЛИ

А. К. Стройковский, канд. техн. наук; **Д. М. Муканов**, канд. техн. наук;
В. Г. Романов, канд. техн. наук (руководители темы); **А. Н. Шейкин**;
В. В. Пушкарев; **В. П. Иванов**, канд. физ.-мат. наук; **В. П. Домбровский**,
В. А. Пронякин, **В. М. Терза**, **С. П. Тищенко**

ВНЕСЕН Государственным комитетом СССР по стандартам

Член Госстандарта **Л. К. Исаев**

УТВЕРЖДЕН И ВВЕДЕН В ДЕЙСТВИЕ Постановлением Государст-
венного комитета СССР по стандартам от 17 июня 1985 г. № 1677

Государственная система обеспечения
единства измерений

ВЛАЖНОСТЬ ДОМЕННОГО КОКСА

Методика выполнения измерений
нейтронными влагомерами

State system for ensuring the uniformity of
measurements. Blast-furnace coke humidity.

Measurement procedure by neutron moisture meters

ГОСТ
8.530—85

ОКСТУ 0008

Постановлением Государственного комитета СССР по стандартам от 17 июня
1985 г. № 1677 срок введения установлен

с 01.01.87

Настоящий стандарт устанавливает методику выполнения измерений влажности доменного кокса массой от 2,0 до 12,0 т (далее — кокса) нейтронными влагомерами по ГОСТ 21196—75 с автоматической коррекцией результатов измерений по насыпной плотности.

Установленную стандартом норму точности применяют в технологических процессах при расчете дозировки кокса и допускается использовать при учете массы кокса.

Стандарт не распространяется на определение массовой доли влаги кокса при его приемке по ГОСТ 2669—81.

Пояснения терминов, используемых в настоящем стандарте, приведены в справочном приложении 1.

1. ОБЩИЕ ПОЛОЖЕНИЯ

1.1. Влажность (массовую долю влаги) кокса W' , %, рассчитывают по формуле

$$W' = \frac{m_1}{m_1 + m_2} \cdot 100, \quad (1)$$

где m_1 — масса воды в коксе, кг;

m_2 — масса сухого кокса, кг.

1.2. Влагосодержание (массовое отношение влаги) кокса W , %, рассчитывают по формуле

$$W = \frac{m_1}{m_2} \cdot 100. \quad (2)$$

1.3. Измерение влагосодержания кокса нейтронными влагомерами основано на линейной зависимости выходных сигналов первичного измерительного преобразователя влагомера от значений Q_1 и Q_2 , пропорциональных потокам замедлившихся в коксе подкадмиевых и надкадмиевых нейтронов, выражаемой системой уравнений

$$\begin{cases} I_1 = a_0 + a_1 \rho_1 + a_2 \rho_2; \\ I_2 = b_0 + b_1 \rho_1 + b_2 \rho_2, \end{cases} \quad (3)$$

где I_1 и I_2 — выходные сигналы первичного измерительного преобразователя влагомера, c^{-1} ;

a_0 и b_0 — градуировочные коэффициенты, c^{-1} ;

a_1 , b_1 , a_2 и b_2 — градуировочные коэффициенты, $m^3/c \cdot kg$;

$\rho_1 = \frac{m_1}{V}$ — массовая концентрация влаги кокса, kg/m^3 ;

$\rho_2 = \frac{m_2}{V}$ — насыпная плотность сухого кокса, kg/m^3 ;

V — объем измеряемого кокса, m^3 .

1.4. Влагосодержание кокса W , %, измеряемое влагомером, рассчитывают по формуле

$$W = \frac{b_2(I_1 - a_0) - a_2(I_2 - b_0)}{a_1(I_2 - b_0) - b_1(I_1 - a_0)} \cdot 100. \quad (4)$$

1.5. Влажность кокса W' , %, рассчитывают по формуле

$$W' = \frac{W}{100 + W} \cdot 100, \quad (5)$$

где W — влагосодержание кокса, вычисленное по формуле (4).

1.6. Значения влагосодержания или влажности определяют непосредственно по показаниям отсчетных устройств влагомеров.

1.7. Перевод значений влагосодержания в значения влажности и наоборот в диапазонах измерений при необходимости можно проводить в соответствии с таблицей или графиком справочного приложения 2.

1.8. Предел допустимого значения абсолютной погрешности измерений при доверительной вероятности 0,95 составляет не более 0,5%.

2. СРЕДСТВА ИЗМЕРЕНИЙ И ВСПОМОГАТЕЛЬНЫЕ УСТРОЙСТВА

2.1. При выполнении измерений должны быть применены нейтронные стационарные влагомеры типов ВНС-7206 или ВНСК.

Основные технические характеристики влагомеров приведены в справочном приложении 3.

Допускается применять влагомеры других типов, предназначенных для измерения влагосодержания или влажности кокса, удовлетворяющих требованиям ГОСТ 21196—75, имеющих такие же метрологические характеристики и содержащих первичный измерительный преобразователь зондового типа с источником быстрых нейтронов, детекторами подкадмиевых и надкадмиевых нейтронов, устройство обработки и управления и эквивалентную меру влажности или влагосодержания (ЭМВ).

3. ТРЕБОВАНИЯ БЕЗОПАСНОСТИ

3.1. При выполнении измерений должны быть соблюдены требования безопасности, установленные «Основными санитарными правилами работы с радиоактивными веществами и другими источниками ионизирующих излучений» (ОСП-72/80), «Нормами радиационной безопасности» (НРБ-76) и «Санитарными правилами устройства и эксплуатации радиоизотопных приборов», утвержденными Министерством здравоохранения СССР, «Правилами технической эксплуатации электроустановок потребителем» и «Правилами безопасности при эксплуатации электроустановок потребителей», утвержденными Госэнергонадзором СССР, стандартами системы ССБТ, нормативно-техническими документами, утвержденными органами государственного надзора, действующими на предприятии (организации), и эксплуатационной документацией на конкретное оборудование.

3.2. Перед проведением измерений должно быть установлено соответствие влагомеров требованиям радиационной и электрической безопасности по ГОСТ 21196—75, ГОСТ 22740—77, ГОСТ 8.442—81, в том числе проверено наличие необходимых защитных, блокирующих и сигнализирующих устройств, надписей и знаков безопасности по ГОСТ 17925—72 и ГОСТ 12.4.027—76, а также соответствие технической документации на влагомеры требованиям «Санитарных правил устройства и эксплуатации радиоизотопных приборов».

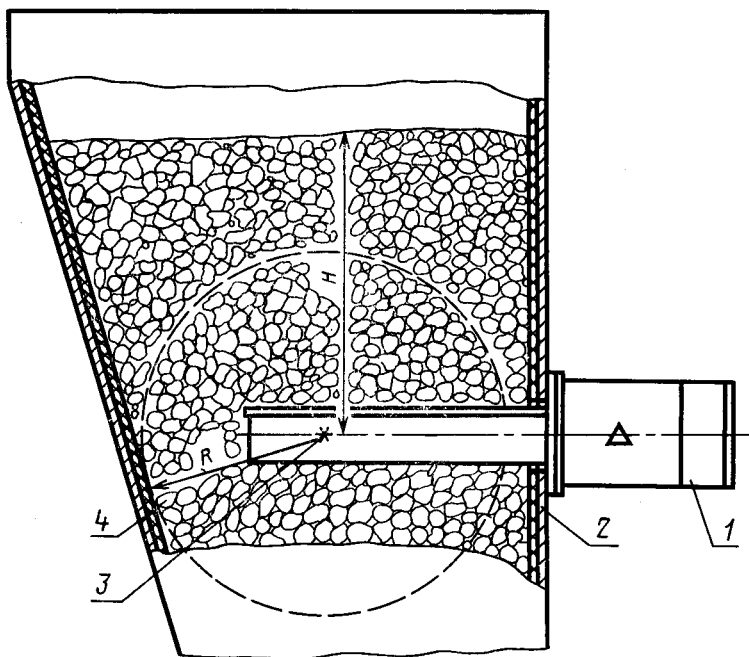
3.3. К выполнению измерений, связанных с обслуживанием частей влагомеров, содержащих источник нейтронов, допускаются лица из числа профессиональных работников категории А по НРБ-76, прошедшие инструктаж и необходимое обучение.

4. УСЛОВИЯ И ПОДГОТОВКА К ВЫПОЛНЕНИЮ ИЗМЕРЕНИЙ

4.1. При выполнении измерений должны быть соблюдены следующие условия.

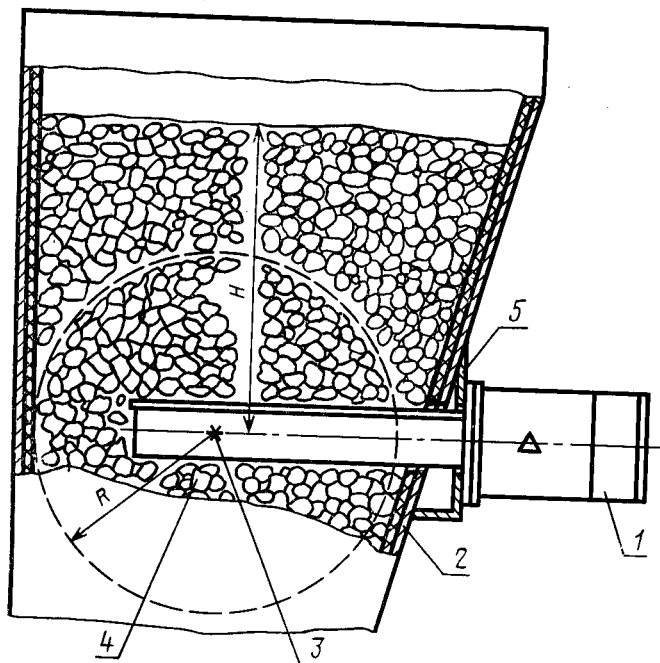
4.1.1. Первичный измерительный преобразователь влагомера устанавливаются на вертикальных или наклонных стенках бункеров в соответствии со схемами установки, приведенными на черт. 1,

2 и 3, а устройство обработки и управления — в соответствии с требованиями технической документации на влагомер конкретного типа.



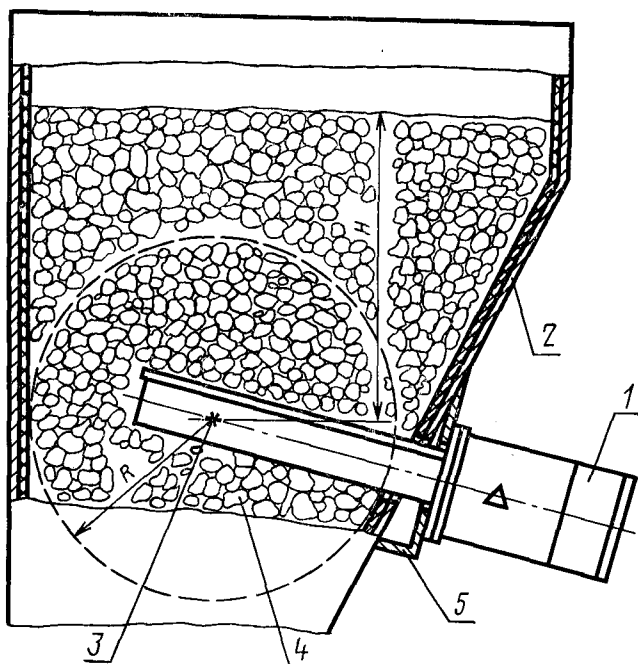
1—первичный измерительный преобразователь; 2—стенка; 3—источник нейтронов; 4—кокс

Черт. 1



1—первичный измерительный преобразователь; 2—стенка; 3—источник нейтронов; 4—кокс; 5—закладная деталь

Черт. 2



1—первичный измерительный преобразователь; 2—стенка; 3—источник нейтронов; 4—кокс; 5—закладная деталь

Черт. 3

4.1.2. Расстояние R от центра источника нейтронов в первичном измерительном преобразователе до стенок бункера должно быть не менее 700 мм, а высота H слоя кокса над первичным измерительным преобразователем при измерении — не менее 1200 мм (см. черт. 1, 2 и 3).

4.1.3. При загрузке в бункер кокса не должно быть прямого попадания на первичный измерительный преобразователь потока загружаемого кокса, а при выгрузке — зависаний кокса в объеме радиусом R (см. черт. 1, 2 и 3).

4.1.4. Климатические и механические воздействия должны находиться в пределах норм, установленных в технической документации на влагомер конкретного типа или его составных частей.

4.1.5. В первичный измерительный преобразователь подводят воздух в соответствии с требованиями технической документации на влагомер конкретного типа.

4.1.6. Электропитание влагомера — по ГОСТ 21196—75.

4.2. При подготовке к выполнению измерений вновь вводимого в эксплуатацию влагомера выполняют следующие работы.

4.2.1. Проводят проверку выполнения требований безопасности согласно разд. 3.

4.2.2. Проводят монтаж и наладку, включение и проверку функционирования отдельных частей и в целом влагомера в режимах «Градуировка» и «Измерение» в соответствии с требованиями технической документации на влагомер конкретного типа.

4.2.3. Определяют по ГОСТ 3929—82 выход летучих веществ кокса V^d , поступающего в бункер, на котором установлен первичный измерительный преобразователь влагомера.

4.2.4. Проводят градуировку влагомера с использованием ЭВМ, входящей в комплект влагомера.

Примечание. Градуировку осуществляют автоматически влагомером или вручную измерением значений выходных сигналов \bar{I}_1 и \bar{I}_2 первичного измерительного преобразователя влагомера в градуировочных точках ЭВМ, вычислением значений градуировочных коэффициентов формулы (4) при определенном по п. 4.2.3 значении выхода летучих веществ V^d и установкой полученных значений в запоминающее устройство обработки и управления в соответствии с указаниями технической документации на влагомер конкретного типа.

4.3. При подготовке находящегося в эксплуатации влагомера к выполнению измерений должны быть при необходимости проведены работы по периодическому техническому обслуживанию, в том числе по пп. 4.2.3 и 4.2.4, с установленной в технической документации на влагомер конкретного типа периодичностью.

5. ВЫПОЛНЕНИЕ ИЗМЕРЕНИЙ

5.1. При выполнении измерений должны быть выполнены следующие операции.

5.1.1. Влагомер устанавливают в режим «Измерение» в соответствии с технической документацией на влагомер конкретного типа.

5.1.2. В режиме «Измерение» влагомер автоматически проводит измерение и обработку значений величин, указанных в правой части формулы (4), и вычисление значений W или W' .

5.2. Результат измерения выводят на цифровой индикатор отсчетного устройства.

6. ОБРАБОТКА И ОФОРМЛЕНИЕ РЕЗУЛЬТАТОВ ИЗМЕРЕНИЙ

6.1. Обработку результатов измерений выполняют следующими способами.

6.1.1. За результат измерений принимают показание четырехразрядного цифрового индикатора отсчетного устройства, округленное до 0,1%.

6.1.2. При времени нахождения кокса в бункере, позволяющем снимать многократные показания влагомера, допускается за ре-

зультат измерения принимать среднее арифметическое значение трех или более показаний, округленное до 0,1%, с обработкой результатов по ГОСТ 8.207—76.

6.1.3. Результаты измерений оформляют записью в журнале или на ленте самопишущего или цифропечатающего прибора в соответствии с принятыми на данном предприятии (организации) формами.

ПРИЛОЖЕНИЕ 1
Справочное

ПОЯСНЕНИЯ ТЕРМИНОВ, ИСПОЛЗУЕМЫХ В НАСТОЯЩЕМ СТАНДАРТЕ

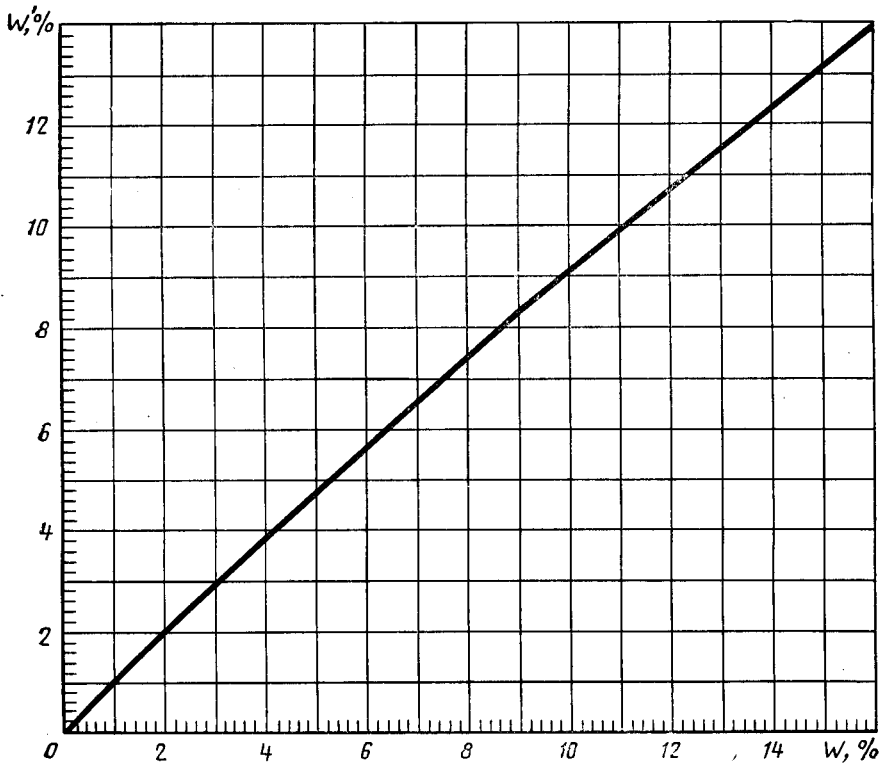
Термин	Пояснение
<p>Подкадмиевые (надкадмиевые) нейтроны</p> <p>Первичный измерительный преобразователь влагомера</p>	<p>Нейтроны с энергией менее (более) 0,3 эВ</p> <p>Измерительный преобразователь, включающий источник и детекторы нейтронов, предназначенный для создания, детектирования и преобразования потока нейтронов в нормированный выходной электрический сигнал</p>
<p>Первичный измерительный преобразователь влагомера зондового типа</p> <p>Излучатель-преобразователь или нейтронный датчик влажности</p>	<p>Первичный измерительный преобразователь в защитной оболочке, помещаемый в измеряемую среду</p> <p>Составная часть нейтронного влагомера, включающая первичный измерительный преобразователь и ЭМВ</p>
<p>Контейнер-калибратор</p>	<p>Устройство, выполняющее функции контейнера защитного транспортного и ЭМВ</p>
<p>Устройство обработки и управления влагомера</p>	<p>Составная часть влагомера, выполняющая вычисление влагосодержания или влажности и другие функции</p>

Таблица перевода значений влагосодержания W в значении влажности W'

W	W'	W	W'	W	W'	W	W'	W	W'	W	W'	W	W'	W	W'
2,1	2,1	4,1	3,9	6,1	5,7	8,1	7,5	10,1	9,2	12,1	10,8	14,1	12,4		
2,2	2,2	4,2	4,0	6,2	5,8	8,2	7,6	10,2	9,3	12,2	10,9	14,2	12,4		
2,3	2,2	4,3	4,1	6,3	5,9	8,3	7,7	10,3	9,3	12,3	11,0	14,3	12,5		
2,4	2,3	4,4	4,2	6,4	6,1	8,4	7,7	10,4	9,4	12,4	11,0	14,4	12,6		
2,5	2,4	4,5	4,3	6,5	6,1	8,5	7,8	10,5	9,5	12,5	11,1	14,5	12,7		
2,6	2,5	4,6	4,4	6,6	6,2	8,6	7,9	10,6	9,6	12,6	11,2	14,6	12,8		
2,7	2,6	4,7	4,5	6,7	6,3	8,7	8,0	10,7	9,7	12,7	11,3	14,7	12,8		
2,8	2,7	4,8	4,6	6,8	6,4	8,8	8,1	10,8	9,7	12,8	11,3	14,8	12,9		
2,9	2,8	4,9	4,7	6,9	6,5	8,9	8,2	10,9	9,8	12,9	11,4	14,9	13,0		
3,0	2,9	5,0	4,8	7,0	6,5	9,0	8,3	11,0	9,9	13,0	11,5	15,0	13,0		
3,1	3,0	5,1	4,9	7,1	6,6	9,1	8,3	11,1	10,0	13,1	11,6	15,1	13,1		
3,2	3,1	5,2	4,9	7,2	6,7	9,2	8,4	11,2	10,1	13,2	11,6	15,2	13,2		
3,3	3,2	5,3	5,0	7,3	6,8	9,3	8,5	11,3	10,2	13,3	11,7	15,3	13,3		
3,4	3,3	5,4	5,1	7,4	6,9	9,4	8,6	11,4	10,2	13,4	11,8	15,4	13,3		
3,5	3,4	5,5	5,2	7,5	7,0	9,5	8,7	11,5	10,3	13,5	11,9	15,5	13,4		
3,6	3,5	5,6	5,3	7,6	7,1	9,6	8,8	11,6	10,4	13,6	12,0	15,6	13,5		
3,7	3,6	5,7	5,4	7,7	7,1	9,7	8,8	11,7	10,5	13,7	12,0	15,6	13,6		
3,8	3,7	5,8	5,5	7,8	7,2	9,8	8,9	11,8	10,6	13,8	12,1	15,8	13,6		
3,9	3,8	5,9	5,5	7,9	7,3	9,9	9,0	11,9	10,6	13,9	12,2	15,9	13,7		
4,0	3,8	6,0	5,7	8,0	7,4	10,0	9,1	12,0	10,7	14,0	12,3	16,0	13,8		

Примечание. Числовые значения влагосодержания W и влажности W' от 0 до 2,0% принимают равными с точностью до 0,1%.

График перевода значений влагосодержания W в значения влажности W'



Основные технические характеристики влагомеров

Наименование характеристики	Тип влагомера	
	ВНС-7206	ВНСК
Диапазон измерения влажности (вла- госодержания), %	0—15 (0—13)	0—10
Предел допускаемого значения абсо- лютной погрешности, %, не более	0,5	0,5
Время измерения, с	50	60
Выходные сигналы:		
токовый (диапазон), мА	0—5	0—5
частотный (диапазон), кГц	4—8	4—8
кодový (число разрядов двоично-де- сятичного кода)	16	16
Комплектность	ДВН, УОУ, КЗТ	ИП; УОУ, КК
Габаритные размеры, мм:		
ДВН или ИП	1870×535×480	1345×405×405
УОУ	520×500×240	1600×800×450
КЗТ или КК	420×640	660×1060
Масса, кг:		
ДВН или ИП	215	110
УОУ	45	200
КЗТ или КК	125	250

Условные обозначения: ДВН — датчик влагосодержания ней-
тронный; УОУ — устройство обработки и управления; ИП — излучатель-преоб-
разователь; КЗТ — контейнер защитный транспортный; КК — контейнер-кали-
братор.

Редактор *М. В. Глушкова*
Технический редактор *М. И. Максимова*
Корректор *И. Л. Асауленко*

Сдано в наб. 04.07.85 Подп. в печ. 05.09.85 1,0 усл. п. л. 1,0 усл. кр.-отт. 0,66 уч.-изд. л.
Тир. 12 000 Цена 3 коп.

Ордена «Знак Почета» Издательство стандартов, 123840, Москва, ГСП, Новопресненский пер., 3
Тип. «Московский печатник», Москва, Лялин пер., 6. Зак. 840

Величина	Единица		
	Наименование	Обозначение	
		международное	русское

ОСНОВНЫЕ ЕДИНИЦЫ СИ

Длина	метр	m	м
Масса	килограмм	kg	кг
Время	секунда	s	с
Сила электрического тока	ампер	A	А
Термодинамическая температура	кельвин	K	К
Количество вещества	моль	mol	моль
Сила света	кандела	cd	кд

ДОПОЛНИТЕЛЬНЫЕ ЕДИНИЦЫ СИ

Плоский угол	радиан	rad	рад
Телесный угол	стерадиан	sr	ср

ПРОИЗВОДНЫЕ ЕДИНИЦЫ СИ, ИМЕЮЩИЕ СПЕЦИАЛЬНЫЕ НАИМЕНОВАНИЯ

Величина	Единица			Выражение через основные и дополнительные единицы СИ
	Наименование	Обозначение		
		международное	русское	
Частота	герц	Hz	Гц	s^{-1}
Сила	ньютон	N	Н	$m \cdot kg \cdot s^{-2}$
Давление	паскаль	Pa	Па	$m^{-1} \cdot kg \cdot s^{-2}$
Энергия	джоуль	J	Дж	$m^2 \cdot kg \cdot s^{-2}$
Мощность	ватт	W	Вт	$m^2 \cdot kg \cdot s^{-3}$
Количество электричества	кулон	C	Кл	$s \cdot A$
Электрическое напряжение	вольт	V	В	$m^2 \cdot kg \cdot s^{-3} \cdot A^{-1}$
Электрическая емкость	фарад	F	Ф	$m^{-2} \cdot kg^{-1} \cdot s^4 \cdot A^2$
Электрическое сопротивление	ом	Ω	Ом	$m^2 \cdot kg \cdot s^{-3} \cdot A^{-2}$
Электрическая проводимость	сименс	S	См	$m^{-2} \cdot kg^{-1} \cdot s^3 \cdot A^2$
Поток магнитной индукции	вебер	Wb	Вб	$m^2 \cdot kg \cdot s^{-2} \cdot A^{-1}$
Магнитная индукция	тесла	T	Тл	$kg \cdot s^{-2} \cdot A^{-1}$
Индуктивность	генри	H	Гн	$m^2 \cdot kg \cdot s^{-2} \cdot A^{-2}$
Световой поток	люмен	lm	лм	кд · ср
Освещенность	люкс	lx	лк	$m^{-2} \cdot кд \cdot ср$
Активность радионуклида	беккерель	Bq	Бк	s^{-1}
Поглощенная доза ионизирующего излучения	грэй	Gy	Гр	$m^2 \cdot s^{-2}$
Эквивалентная доза излучения	зиверт	Sv	Зв	$m^2 \cdot s^{-2}$