



**ГОСУДАРСТВЕННЫЙ СТАНДАРТ
СОЮЗА ССР**

**ГОСУДАРСТВЕННАЯ СИСТЕМА ОБЕСПЕЧЕНИЯ ЕДИНСТВА
ИЗМЕРЕНИЙ**

**РАДИОМЕТРЫ ЕСТЕСТВЕННЫХ
РАДИОАКТИВНЫХ АЭРОЗОЛЕЙ**

МЕТОДИКА ПОВЕРКИ

ГОСТ 8.526—85

Издание официальное



ГОСУДАРСТВЕННЫЙ КОМИТЕТ СССР ПО СТАНДАРТАМ

Москва

РАЗРАБОТАН Государственным комитетом СССР по стандартам

ИСПОЛНИТЕЛЬ

А. П. Иванова (руководитель темы)

ВНЕСЕН Государственным комитетом СССР по стандартам

Член Госстандарта **Л. К. Исаев**

УТВЕРЖДЕН И ВВЕДЕН В ДЕЙСТВИЕ Постановлением Государственного комитета СССР по стандартам от 27 мая 1985 г. № 1477

Государственная система обеспечения единства
измерений
РАДИОМЕТРЫ ЕСТЕСТВЕННЫХ РАДИОАКТИВНЫХ
АЭРОЗОЛЕЙ

Методика поверки

State system for ensuring the uniformity of
measurements. Radiometers of natural radioactive
aerosols. Verification procedure

ГОСТ
8.526—85

Взамен МИ 46—75

ОКСТУ 0008

Постановлением Государственного комитета СССР по стандартам от 27 мая
1985 г. № 1477 срок введения установлен

с 01.07.86

Настоящий стандарт распространяется на рабочие радиометры естественных радиоактивных аэрозолей (далее — радиометры) по ГОСТ 22251—76 в диапазоне измерений объемных активностей дочерних продуктов радона от $2 \cdot 10^2$ до $4 \cdot 10^5$ Бк·м⁻³ (от 10^{-6} до 10^{-3} Дж·м⁻³ по скрытой энергии) с погрешностью 30—40% в соответствии с требованиями ГОСТ 8.090—79 и устанавливает методику их первичной и периодической поверок.

Стандарт соответствует публикации МЭК 579, за исключением метода определения основной погрешности прибора.

1. ОПЕРАЦИИ ПОВЕРКИ

1.1. При проведении поверки должны быть выполнены следующие операции:

- внешний осмотр (п. 4.1);
- опробование (п. 4.2);
- определение объемного расхода (п. 4.3.1);
- определение уровня собственного фона (п. 4.3.2);
- определение чувствительности (п. 4.3.3);
- определение нелинейности градуировочной характеристики (п. 4.3.4);
- определение основной погрешности (п. 4.3.5).

Издание официальное

Перепечатка воспрещена



© Издательство стандартов, 1985

2. СРЕДСТВА ПОВЕРКИ

2.1. При проведении поверки должны быть применены следующие средства поверки:

генератор дочерних продуктов радона, состоящий из двух соединенных между собой боксов типа 1БП2-ОС, объемом 1 м^3 каждый, с помещенным в них эманлирующим источником с радионуклидом ^{226}Ra , который обеспечивает достижение значений объемной активности дочерних продуктов радона до $4 \cdot 10^5 \text{ Бк} \cdot \text{м}^{-3}$;

образцовый радиометр дочерних продуктов радона типа РАС-03 — диапазон измерения объемной активности дочерних продуктов распада радона от $3 \cdot 10^2$ до $3 \cdot 10^5 \text{ Бк} \cdot \text{м}^{-3}$, основная погрешность измерения во всем диапазоне не превышает 15%;

ротамеры 4-го класса точности типов РМ-0,63 ГУЗ; РМ-2,5 ГУЗ по ГОСТ 13045—81;

образцовый набор альфа-источников 2-го разряда с радионуклидом ^{239}Pu типа 1П9;

образцовые наборы бета-источников 2-го разряда с радионуклидами стронций-90 + иттрий-90 типа 1С0;

секундомер СОП_{гр}-2а-3 по ГОСТ 5072—79.

Допускается применять другие средства поверки, имеющие метрологические характеристики, аналогичные указанным.

3. УСЛОВИЯ ПОВЕРКИ И ПОДГОТОВКА К НЕЙ

3.1. При проведении поверки должны быть соблюдены следующие условия:

температура окружающей среды $(20 \pm 5)^\circ\text{C}$;

относительная влажность $(60 \pm 20)\%$;

атмосферное давление $(100 \pm 4) \text{ кПа}$;

напряжение питающей сети 50 Гц $(220 \pm 11) \text{ В}$.

Фон ионизирующего излучения не должен превышать значения, указанные в технической документации (далее — ТД) на поверяемый радиометр конкретного типа.

3.2. Все работы следует проводить в соответствии с «Нормами радиационной безопасности НРБ-76», утвержденными главным санитарным врачом СССР, «Основными санитарными правилами работы с радиоактивными веществами и другими источниками ионизирующих излучений ОСП—72/80» и «Правилами технической эксплуатации электроустановок потребителей и правилами техники безопасности при эксплуатации электроустановок потребителей» (Госэнергонадзор).

3.3. К поверке следует допускать лиц, имеющих квалификацию государственного поверителя и допущенных к работам с источниками ионизирующих излучений.

3.4. Периодичность поверки — не реже раза в год.

3.5. Перед проведением поверки в соответствии с требованиями ТД следует подготовить к работе радиометры естественных радиоактивных аэрозолей и средства поверки.

4. ПРОВЕДЕНИЕ ПОВЕРКИ

4.1. При внешнем осмотре поверяемого радиометра должно быть установлено:

отсутствие механических повреждений на радиометре, герметизирующих уплотнениях радиометра, контрольном источнике;

наличие клейм;

комплектность;

наличие паспорта и технического описания.

4.2. При опробовании включают радиометр, проверяют действие и снимают показания контрольного источника в соответствии с ТД на поверяемый радиометр конкретного типа. Показания контрольного источника заносят в свидетельство.

4.3. Определение метрологических параметров

4.3.1. Объемный расход воздуха определяют через фильтр следующим образом: при помощи резиновой или хлорвиниловой трубки вход воздухозаборной системы поверяемого радиометра соединяют с выходом ротаметра. Затем включают воздуходувку. Если радиометр имеет ротаметр, то ручкой регулировки объемного расхода устанавливают номинальный объемный расход, указанный в ТД на поверяемый радиометр конкретного типа.

По ротаметру проводят не менее пяти измерений объемного расхода W в $\text{м}^3 \cdot \text{ч}^{-1}$. Среднее (действительное) значение объемного расхода \bar{W} вычисляют по формуле

$$\bar{W} = \frac{1}{n} \sum_{i=1}^n W_i, \quad (1)$$

где n — число измерений.

Полученное значение \bar{W} не должно выходить за пределы допускаемых отклонений от номинального значения $W_{\text{ном}}$, приведенного в ТД на поверяемый радиометр конкретного типа. Полученное значение \bar{W} заносят в свидетельство.

4.3.2. Уровень собственного фона определяют в последовательности, указанной в ТД на поверяемый радиометр конкретного типа. Измеряют число импульсов в единицу времени $N_{\phi i}$ в с^{-1} , обусловленное собственным фоном поверяемого средства измерений; число измерений — не менее пяти. Среднее значение уровня собственного фона N_{ϕ} вычисляют по формуле

$$N_{\phi} = \frac{1}{n} \sum_{i=1}^n N_{\phi i}. \quad (2)$$

Полученное значение уровня собственного фона не должно превышать допустимого значения, приведенного в ТД на поверяемый радиометр конкретного типа.

4.3.3. Чувствительность определяют при помощи образцовых альфа- и бета-источников 2-го разряда с радионуклидами ^{239}Pu и $^{90}\text{Sr} + ^{90}\text{Y}$ с рабочей поверхностью 1 см^2 .

Помещают образцовый источник, установленный в держатель, входящий в комплект поверяемого радиометра, перед детектором на место аспирируемого участка фильтра в последовательности, указанной в ТД на поверяемый прибор.

Измерения проводят в пяти равномерно распределенных точках диапазона измерений от минимального до максимального значения, которые могут быть обеспечены образцовыми источниками по п. 2.1.

Значение чувствительности ε_k в относительных единицах в каждой точке вычисляют по формуле

$$\varepsilon_k = \frac{\sum_{i=1}^n (N_i - N_{\phi})}{n \cdot Q}, \quad (3)$$

где N_i — показания радиометра, с^{-1} ;

Q — внешнее излучение образцового источника в угле $2 \pi_{\text{ср}} \text{ с}^{-1}$;

n — число измерений (не менее пяти);

k — порядковый номер определяемых значений чувствительности в диапазоне измерений, $k = 1 \dots 5$.

Примечание. Допускается проводить расчет чувствительности по формуле, приведенной в ТД на поверяемый радиометр конкретного типа.

Значение чувствительности в каждой из пяти точек не должно выходить за пределы допускаемых отклонений от номинального значения $\varepsilon_{\text{ном}}$, приведенного в ТД на поверяемый радиометр конкретного типа. Значение чувствительности ε_k , которое заносит в свидетельство о поверке, выбирают из пяти значений ε_k , принадлежащих участку диапазона измерений, на котором определено значение $\varepsilon_{\text{н}}$, приведенное в ТД на поверяемый радиометр конкретного типа.

4.3.4. Нелинейность градуировочной характеристики поверяемого радиометра определяют на основании результатов, полученных в п. 4.3.3. Для этого определяют среднее значение чувствительности $\bar{\varepsilon}$ средства измерений по формуле

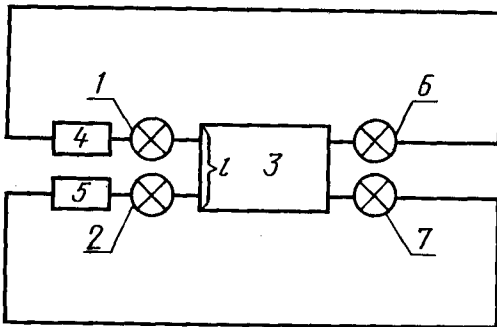
$$\bar{\varepsilon} = \frac{1}{5} \sum_{k=1}^5 \varepsilon_k. \quad (4)$$

Из пяти полученных значений чувствительности (п. 4.3.3) выбирают $\varepsilon_{\max(\min)}$, наиболее отличающееся от $\bar{\varepsilon}$. Нелинейность градуировочной характеристики ξ в процентах вычисляют по формуле

$$\xi = \frac{|\bar{\varepsilon} - \varepsilon_{\max(\min)}|}{\bar{\varepsilon}} \cdot 100. \quad (5)$$

Полученное значение нелинейности градуировочной характеристики не должно превышать 10%.

4.3.5. Основную погрешность поверяемого радиометра определяют при помощи образцового радиометра типа РАС-03 и генератора дочерних продуктов радона методом непосредственного сличения в одной точке, которая находится не менее чем на $1/2$ диапазона измерений, по схеме, приведенной на чертеже.



Выходные краны 1 и 2 генератора естественных радиоактивных аэрозолей 3 соединяют с входом поверяемого 4 и образцового 5 радиометров при помощи трубок из эластичных материалов (резиновых, полихлорвиниловых и т. д.) равной длины, не более 20 см каждая, внутренним диаметром не менее 8 мм. Расстояние между выходными кранами 1 — не более 10 см. Соединяют выходы образцового и поверяемого радиометров с входными кранами 6 и 7 генератора естественных радиоактивных аэрозолей. Открывают входные краны. Проводят одновременный отбор пробы образцовым и поверяемым радиометрами в течение времени, приведенного в ТД на поверяемый радиометр конкретного типа. Число отбираемых проб — не менее пяти. Объемную активность q и скрытую энергию E_a дочерних продуктов радона определяют в соответствии с указаниями, приведенными в ТД на поверяемый и образцовый радиометры аэрозолей, соответственно.

5. ОБРАБОТКА РЕЗУЛЬТАТОВ ИЗМЕРЕНИЙ

5.1. Погрешность объемного расхода воздуха через фильтр Δ_w в $\text{м}^3 \cdot \text{ч}^{-1}$ (п. 4.3.1) вычисляют по формуле

$$\Delta_w = \theta + t \cdot S, \quad (6)$$

где θ — систематическая погрешность, равная основной погрешности измерения ротаметра, $\text{м}^3 \cdot \text{ч}^{-1}$;

t — коэффициент Стьюдента, значение которого для доверительной вероятности 0,95 и в зависимости от числа измерений n выбирают из ряда:

$n-1$	4	5	6	7	8	9	10
t	2,78	2,57	2,45	2,36	2,31	2,26	2,23

S — оценка среднего квадратического отклонения результата измерений, которое оценивают по формуле

$$S = \sqrt{\frac{\sum_{i=1}^n (W_i - \bar{W})^2}{n(n-1)}}, \quad (7)$$

где W_i — результат измерения объемного расхода;

\bar{W} — среднее (действительное) значение объемного расхода.

Объемный расход \bar{W} (п. 4.3.1) с вычисленной погрешностью заносят в свидетельство в следующей форме

$$W = (\bar{W} \pm \Delta_w) \text{м}^3 \cdot \text{ч}^{-1}. \quad (8)$$

5.2. Погрешность чувствительности Δ_ϵ в относительных единицах (п. 4.3.3) вычисляют по формуле

$$\Delta_\epsilon = \theta' + t \cdot S', \quad (9)$$

где θ' — систематическая погрешность, равная относительной погрешности измерения внешнего излучения образцового источника 2-го разряда, приведенная в свидетельстве о его поверке;

t — коэффициент Стьюдента;

S' — оценка среднего квадратического отклонения результата измерения, которое оценивают по формуле

$$S' = \sqrt{\frac{\sum_{i=1}^n (\epsilon_i - \epsilon_k)^2}{n(n-1)}}, \quad (10)$$

где ε_i — k -й результат измерения чувствительности в k -й точке;
 ε_k — значение чувствительности, занесенное в свидетельство.

Чувствительность ε_k (п. 4.3.3) с вычисленной погрешностью заносят в свидетельство в следующей форме

$$\varepsilon = \varepsilon_k \pm \Delta_{\varepsilon} . \quad (11)$$

5.3. Относительные погрешности измерений объемной активности δ_q и скрытой энергии δE_{α} в процентах (п. 4.3.5) вычисляют по формулам:

$$\delta_q = \frac{q - q'}{q'} \cdot 100; \quad (12)$$

$$\delta E_{\alpha} = \frac{E_{\alpha} - E'_{\alpha}}{E'_{\alpha}} \cdot 100, \quad (13)$$

где q' и E'_{α} — действительные значения объемной активности и скрытой энергии дочерних продуктов радона, измеренные при помощи образцового радиометра;

q и E_{α} — значения объемной активности и скрытой энергии дочерних продуктов радона, измеренные поверяемым радиометром.

Значения δ_q и δE_{α} не должны превышать значений основных погрешностей, приведенных в ТД на поверяемый радиометр конкретного типа.

6. ОФОРМЛЕНИЕ РЕЗУЛЬТАТОВ ПОВЕРКИ

6.1. Положительные результаты первичной поверки радиометров оформляют записью в паспорте, удостоверенной подписью поверителя.

6.2. На радиометры, признанные годными при государственной поверке, выдают свидетельство о поверке по форме, установленной Госстандартом (см. обязательное приложение 1), с нанесением на радиометры оттиска поверительного клейма или пломбы.

6.3. Результаты поверки радиометров заносят в протокол, форма которого приведена в обязательном приложении 2.

6.4. Радиометры, не соответствующие требованиям настоящего стандарта, бракуют, к применению не допускают и на них выдают извещение о непригодности. Свидетельство аннулируют. Клеймо предыдущей поверки гасят.

ОБОРОТНАЯ СТОРОНА СВИДЕТЕЛЬСТВА

1. Объемный расход _____
2. Чувствительность образцового источника _____
3. Показания средства измерения от контрольного источника

(№ источника, показания)

Начальник лаборатории _____
(подпись)

Поверитель _____
(подпись)

ПРИЛОЖЕНИЕ 2
Обязательное

ФОРМА ПРОТОКОЛА ПОВЕРКИ

ПРОТОКОЛ № _____

, _____ " _____ 19____ г.

поверки радиометра типа _____, принадлежащего

(наименование предприятия, организации, учреждения)

1. Порядковый номер по системе нумерации предприятия-изготовителя _____

2. Предприятие-изготовитель _____

3. Дата выпуска _____

4. Дата поверки _____

5. Условия поверки _____

6. Проверка комплектности и внешнего осмотра _____

(соответствует, не соответствует)

7. Показания поверяемого и образцового средств измерений _____

ЗАКЛЮЧЕНИЕ по результатам поверки:

Радиометр _____ требованиям ГОСТ 22251—76.
(соответствует, не соответствует)

Выдано свидетельство № _____ от _____ 19____ г.

Выдано извещение о непригодности № _____ от _____ 19____ г.

Поверку проводил _____ 19____ г.
(подпись)

Редактор *Е. И. Глазкова*
Технический редактор *В. И. Тушева*
Корректор *А. Г. Старостин*

Сдано в наб. 06.06.85 Подп. в печ. 24.07.85 0,75 усл. п. л. 0,75 усл. кр.-отт. 0,53 уч.-изд. л.
Тир. 10 000 Цена 3 коп.

Ордена «Знак Почета» Издательство стандартов, 123840, Москва, ГСП, Новопресненский пер., 3
Тип. «Московский печатник». Москва, Лялин пер., 6. Зак. 718