



ГОСУДАРСТВЕННЫЙ СТАНДАРТ
СОЮЗА ССР

ГОСУДАРСТВЕННАЯ СИСТЕМА ОБЕСПЕЧЕНИЯ
ЕДИНСТВА ИЗМЕРЕНИЙ

КОМПЕНСАТОРЫ ПЕРЕМЕННОГО ТОКА

МЕТОДЫ И СРЕДСТВА ПОВЕРКИ

ГОСТ 8.333-78

Издание официальное

СКАЯ

ГОСУДАРСТВЕННЫЙ КОМИТЕТ СССР
ПО СТАНДАРТАМ
МОСКВА

Вс 231-95
36

ГОСТ 8.333-78

**РАЗРАБОТАН Государственным комитетом СССР по стандартам
ИСПОЛНИТЕЛИ**

В. В. Колшин, Г. Ю. Ростроса

ВНЕСЕН Государственным комитетом СССР по стандартам

Член Госстандарта В. И. Кипаренко

УТВЕРЖДЕН И ВВЕДЕН В ДЕЙСТВИЕ Постановлением Государственного комитета СССР по стандартам от 18 декабря 1978 г. № 3349

Редактор *...*
Технический редактор В. Ю. Смирнова
Корректор А. В. Прокофьева

Сдано в набор 09.01.79. Подп. в печ. 02.04.79. 1,0 п. л., 1,14 уч. -изд. л. Тир. 1000 Цена 5 коп.

Орден «Знак Почета» Издательство стандартов Москва, Д-557, Новопредецкий пер., 3
Калужская типография стандартов ул. Московская, 256. Зак 84

$$\gamma_y = \left(\frac{U'_y}{\omega_{\text{ном}} \cdot I_p \cdot M_{\text{ном}} \cdot K_{\text{Тном}}} \cdot \frac{R_{1\text{ном}} + R_{2\text{ном}} + R_M}{R_{1\text{ном}}} - 1 \right) 100, \quad (9)$$

где U'_y — показание по отсчетному устройству квадратурной измерительной цепи, полученное при уравнивании указателя нуль-индикатора, В.

Примечание. С учетом поправки к показанию образцовых средств измерений погрешность γ_y вычисляют по формуле (9), но вместо номинальных значений сопротивлений и взаимной индуктивности необходимо использовать их действительные значения.

4.5.2.4. Основная относительная погрешность γ_y не должна превышать значений допускаемой относительной погрешности, установленной ГОСТ 11921—78.

4.5.2.5. Основную абсолютную фазовую погрешность δ_y квадратурной измерительной цепи компенсатора в радианах вычисляют по формуле

$$\delta_y = \frac{U'_x}{U_y}, \quad (10)$$

где U'_x — напряжение по отсчетному устройству синфазной цепи, В.

Примечание. С учетом поправки к показанию образцовых средств измерений абсолютную погрешность квадратурной измерительной цепи компенсатора в радианах вычисляют по формуле

$$\delta_y = \frac{U'_x}{U_y} - \delta_{LR} - \delta_M, \quad (11)$$

где $\delta_{LR} = \frac{\omega_{\text{ном}} L_0}{R_{1_0} + R_{2_0} + R_M}$ — погрешность цепочки, образованной мерами сопротивления и вторичной обмоткой меры взаимной индуктивности по фазе, рад;

R_{1_0} , R_{2_0} — действительные значения мер сопротивления $R1$ и $R2$, Ом;

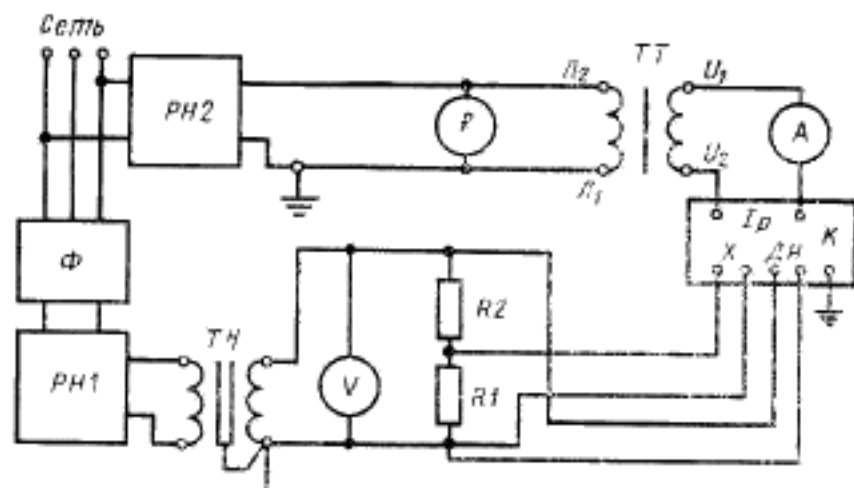
L_0 — действительные значения индуктивности вторичной обмотки меры взаимной индуктивности с погрешностью не более 1%, Г;

δ_M — абсолютная фазовая погрешность меры взаимной индуктивности, рад.

4.5.2.6. Основная абсолютная фазовая погрешность δ_y не должна превышать допускаемых значений абсолютной фазовой погрешности, установленных в ГОСТ 11921—78.

4.5.3. Основную погрешность компенсатора при работе с делителем напряжения определяют только на частоте 50 Гц по схе-

ме, указанной на черт. 4, при каждом номинальном значении коэффициента деления делителя напряжения аналогично многодиапазонным компенсаторам.



Φ —фазорегулятор; РН1, РН2—регуляторы напряжения; ТН—трансформатор напряжения; V—вольтметр; R1, R2—образцовые меры (магнитные) сопротивления; ТТ—трансформатор тока; К—поворачиваемый компенсатор; А—амперметр; f—частотометр

Черт. 4

Примечание. Трансформатор тока включают в цепь рабочего тока только при проверке компенсаторов, которые без трансформатора тока не используют. Во всех остальных случаях трансформатор тока должен быть отключен и в формулах (2) и (4) $K_{\text{ном}} = 1$.

4.5.3.1. Номинальное значение коэффициента деления делителя напряжения, образованного образцовыми мерами сопротивления R1 и R2, должно быть равно номинальному значению коэффициента деления делителя напряжения поверяемого компенсатора, которое вычисляют по формуле

$$K_{\text{ном}} = \frac{R_{1\text{ном}} + R_{2\text{ном}}}{R_{1\text{ном}}} \quad (12)$$

Примечание. Значение сопротивления $R_{1\text{ном}}$ должно быть меньше $\frac{1}{2}$ значения полного входного сопротивления нуль-индикатора, но не более 200 Ом.

4.5.3.2. Основную погрешность компенсатора при работе с делителем напряжения определяют в последовательности, приведенной ниже.

Переключатель входных напряжений компенсатора устанавливают в положение, соответствующее значению проверяемого номинального коэффициента деления. На отсчетном устройстве синфазной измерительной цепи устанавливают проверяемое числовое значение, а на отсчетном устройстве квадратурной измерительной

цепи — нулевое значение, при этом выключатель компенсатора «Вход» должен находиться в положении «Делитель напряжения». Регулятором напряжения $PH2$ устанавливают рабочий ток и при помощи фазорегулятора Φ и регулятора напряжения $PH1$ уравнивают указатель нуль-индикатора. Затем выключатель компенсатора «Вход» устанавливают в положение «Х» и вращением ручек устройств синфазной и квадратурной измерительных цепей повторно уравнивают указатель нуль-индикатора.

4.5.3.3. Основную относительную погрешность компенсирующего напряжения компенсатора при работе с делителем напряжения в процентах вычисляют по формуле

$$\gamma_k = \left(\frac{U_{xk}}{U_{xд}} - 1 \right) 100, \quad (13)$$

где $U_{xд}$ — проверяемое показание по отсчетному устройству синфазной измерительной цепи, В;

$U_{xк}$ — показание по отсчетному устройству синфазной измерительной цепи, В.

Примечание. С учетом поправки к показанию образцовых средств измерений погрешность компенсирующего напряжения компенсатора вычисляют по формуле.

$$\gamma_k = \left(\frac{U_{xк}}{U_{xд}} \cdot \frac{K_{ном}}{K_0} - 1 \right) 100, \quad (14)$$

где K_0 — действительное значение коэффициента деления делителя напряжения, образованного мерами сопротивления $R1$ и $R2$.

4.5.3.4. Основную абсолютную фазовую погрешность компенсатора при работе с делителем напряжения в радианах вычисляют по формуле

$$\delta_k = \frac{U_{yк}}{U_{xд}}, \quad (15)$$

где $U_{yк}$ — показание по отсчетному устройству квадратурной измерительной цепи, В.

4.5.3.5. Основная относительная погрешность компенсирующего напряжения γ_k и основная абсолютная фазовая погрешность δ_k компенсатора не должны превышать значений допускаемых погрешностей, установленных в ГОСТ 11921—78.

4.6. Проверка компенсатора на постоянном токе

4.6.1. На постоянном токе могут быть поверены компенсаторы, конструкция которых допускает возможность такой поверки. Поверку проводят на потенциометрической установке.

4.6.2. Порядок выполнения операций при поверке компенсатора на постоянном токе указывают в нормативно-технической документации на компенсатор конкретного типа.

4.6.3. Поверку следует проводить при всех показаниях отсчетных устройств синфазной и квадратурной измерительных цепей, а также при всех значениях номинальных коэффициентов деления делителя напряжения компенсатора.

4.6.4. Относительную погрешность компенсирующего напряжения компенсатора в процентах вычисляют по формуле

$$\gamma_{\text{н}} = \left(\frac{U_{\text{н}}}{U_0} - 1 \right) 100, \quad (16)$$

где U_0 — действительное значение напряжения, измеренное на потенциометрической установке, В;

$U_{\text{н}}$ — показание поверяемого компенсатора, В.

4.6.5. После поверки компенсатора на постоянном токе компенсатор поверяют на переменном токе аналогично поверке многодиапазонных компенсаторов.

5. ОФОРМЛЕНИЕ РЕЗУЛЬТАТОВ ПОВЕРКИ

5.1. Положительные результаты поверки должны быть оформлены:

записью в паспорте компенсатора, удостоверенной в порядке, установленном предприятием, и нанесением оттиска клейма предприятия на корпусе компенсатора — при первичной поверке.

выдачей свидетельства о поверке по форме, установленной Госстандартом, и нанесением оттиска поверительного клейма на корпусе компенсатора — при периодической государственной поверке;

выдачей документа о поверке, составленного ведомственной метрологической службой — при ведомственной поверке.

5.2. Результаты поверки компенсатора записывают в протокол, форма которого приведена в обязательном приложении 1.

Образец заполнения оборотной стороны свидетельства о поверке приведен в обязательном приложении 2.

5.3. При проведении частичной поверки компенсаторов свидетельство о поверке выдают с указанием поддиапазона, на котором проводилась поверка.

5.4. Компенсаторы, не удовлетворяющие требованиям настоящего стандарта, к выпуску в обращение и применению не допускают. Свидетельство о поверке аннулируют, клеймо предыдущей поверки гасят.

4. Делитель напряжения:

Коэффициент деления	Входное напряжение $U_{вх}$, В	Измеряемое напряжение $U_{хх'}$, В	Значение сопротивления, Ом		Показания, В		Погрешность	
			$R_{1ном}$	$R_{2ном}$	сифазная цепь $U_{сфк}$	квадратурная цепь $U_{ук}$	относительная компенсирующего напряжения γ_k , %	абсолютная фазовая δ_k , рад
$K_{ном}$			$R_{1о}$	$R_{2о}$				
$K_о$								

Заключение _____

Поверку проводил:

(Подпись)

_____ 19 г.

(Ф. и. о.)

ПРИЛОЖЕНИЕ 2

Обязательное

**Образец заполнения оборотной стороны
свидетельства о поверке компенсаторов**

Показания компенсатора	Относительная погрешность компенсирующего напряжения, %	Абсолютная фазовая погрешность, рад
1. Сифазная цепь	γ_x	δ_x
2. Квадратурная цепь	γ_y	δ_y
3. Делитель напряжения	γ_k	δ_k

Поверку проводил _____

(подпись) (Ф. и. о.)

_____ 19 г.

Государственная система обеспечения
единства измерений
КОМПЕНСАТОРЫ ПЕРЕМЕННОГО ТОКА
Методы и средства поверки

ГОСТ
8.333-78

Взамен Инструкции
190—56 в части поверки
прямоугольно-коорди-
натных компенсаторов

State system for ensuring the uniformity of measurements
Alternating current compensators.
Methods and means for verification

Постановлением Государственного комитета СССР по стандартам от 18 декабря
1978 г. № 3349 срок введения установлен

с 01.01.1980 г.

в части поверки компенсаторов класса точности 0,1/0,04 по п. 4.5.2

с 01.01.1983 г.

Настоящий стандарт распространяется на прямоугольно-коор-
динатные компенсаторы переменного тока (далее — компенсато-
ры), выпускаемые по ГОСТ 11921—78, кроме класса точности
0,05/0,02, и устанавливает методы и средства их первичной и пе-
риодической поверки.

1. ОПЕРАЦИИ И СРЕДСТВА ПОВЕРКИ

1.1. При проведении поверки должны быть выполнены опера-
ции и применены средства поверки, указанные в табл. 1.

Таблица 1

Наименование операции	Номер пункта стандарта	Средства поверки и их нормативно-технические характеристики
Внешний осмотр	4.1	—
Опробование	4.2	Низкочастотный измерительный ге- нератор сигналов по ГОСТ 10501—74; усилитель мощности с диапазоном частот 40 Гц—10 кГц мощностью 50 В·А; измеритель нелинейных искажений с основной относительной погрешно- стью 5% и диапазоном частот 40 Гц— 10 кГц; электронный частотомер по ГОСТ 7590—78.

Издание официальное

Перепечатка воспрещена



Наименование операции	Номер пункта стандарта	Средства проверки и их нормативно-технические характеристики
Определение электрической прочности и сопротивления изоляции	4.3	цифровой частотомер-хронометр по ГОСТ 22335—77; магазин сопротивления переменного тока класса точности 0,05 по ГОСТ 7003—74; магазин взаимной индуктивности класса точности 0,2 по ГОСТ 20798—75 трансформатор тока классов точности 0,02; 0,05 или 0,1 по ГОСТ 9032—69 Универсальная пробояная установка типа УПУ-1М с диапазоном регулируемого напряжения 0—10 кВ.
Проверка чувствительности нуль-индикатора	4.4	мегаомметр класса точности 1,5 номинальным напряжением 500 В по ГОСТ 8038—60
Определение основной погрешности компенсатора на переменном токе	4.5	Низкочастотный измерительный генератор сигналов по п. 4.2
Определение основной погрешности синфазной измерительной цепи	4.5.1	—
Определение основной погрешности квадратурной измерительной цепи	4.5.2	Катушки электрического сопротивления типа КСИБ класса точности 0,02 по ГОСТ 6864—69; средства проверки по п. 4.2, кроме магазина взаимной индуктивности
Определение основной погрешности делителя напряжения	4.5.3	Мера взаимной индуктивности классов точности 0,05 или 0,1 по ГОСТ 20798—75; средства проверки по п. 4.2;
Определение основной погрешности компенсатора при работе с делителем напряжения	4.5.3	катушки электрического сопротивления по п. 4.5.1 Электронный вольтметр класса точности 0,5 по ГОСТ 9781—78; вольтметр класса точности 0,5 по ГОСТ 8711—78; трансформатор напряжения класса точности 0,5 по ГОСТ 9032—69. Фазорегулятор ФР-52Р номинальным напряжением 220/380 В и диапазоном регулирования 0—120°; автотрансформаторы типа ЛАТР-1М с пределами регулирования 0—250 В, допускаемым током нагрузки 9 А;

Продолжение табл. 1

Наименование операции	Номер пункта стандарта	Средства поверки и их нормативно-технические характеристики
Поверка компенсатора на постоянном токе	4.6	частотомеры, магазины сопротивления и трансформаторы тока по п. 4.2; катушки электрического сопротивления по п. 4.5.1 Потенциометрическая установка с основной погрешностью 0,005% и верхним пределом измерения напряжения 1000 В

1.2. Пределы допускаемых погрешностей образцовых мер сопротивления и взаимной индуктивности должны удовлетворять требованиям табл. 2.

Таблица 2

Технические характеристики поверяемого компенсатора		Пределы допускаемых погрешностей образцовых мер			Постоянная времени образцовых мер сопротивления, не более, мкс
Класс точности	Нормальный диапазон частот, Гц	взаимной индуктивности		сопротивления на постоянном токе, %	
		относительная погрешность взаимной индуктивности, %	фазовая погрешность, $\times 10^{-4}$ рад		
0,1/0,04	40—60	0,02	3	0,02	0,5
0,25/0,1	40—200	0,05	5	0,05	0,1
0,5/0,2	40—1000	0,10	10	0,05	0,1
1,0/0,4	40—4000	0,10	20	0,10	0,05
1,5/0,6	40—10000	0,50	20	0,50	0,05
2,5/1,0	40—10000	0,50	30	0,50	0,05

Примечания:

1. Электрическую прочность и сопротивление изоляции определяют только при выпуске компенсаторов из производства и после ремонта.

2. Если поверку проводят при помощи поверочной установки, то погрешность измерения не должна превышать $\frac{1}{3}$ предела допускаемой основной погрешности поверяемого компенсатора.

3. Средства поверки должны иметь действующие документы о поверке или аттестации.

4. Допускается применять средства поверки, не указанные в табл. 1, аттестованные в органах государственной метрологической службы и удовлетворяющие по точности требованиям настоящего стандарта.

2. УСЛОВИЯ ПОВЕРКИ И ПОДГОТОВКА К НЕЙ

2.1. При проведении поверки необходимо соблюдать условия по ГОСТ 11921—78.

2.1.1. Все соединения между отдельными приборами следует выполнять экранированными биффилированными проводами.

2.2. Компенсатор перед поверкой должен находиться в условиях, указанных в ГОСТ 11921—78, не менее 8 ч.

3. ТРЕБОВАНИЯ БЕЗОПАСНОСТИ

3.1. При проверке компенсаторов должны быть соблюдены требования безопасности по ГОСТ 22261—76, ГОСТ 12.2.007.0—75, «Правила технической эксплуатации электроустановок потребителей и Правила техники безопасности при эксплуатации электроустановок потребителей», утвержденные Госэнергонадзором.

4. ПРОВЕДЕНИЕ ПОВЕРКИ

4.1. Внешний осмотр

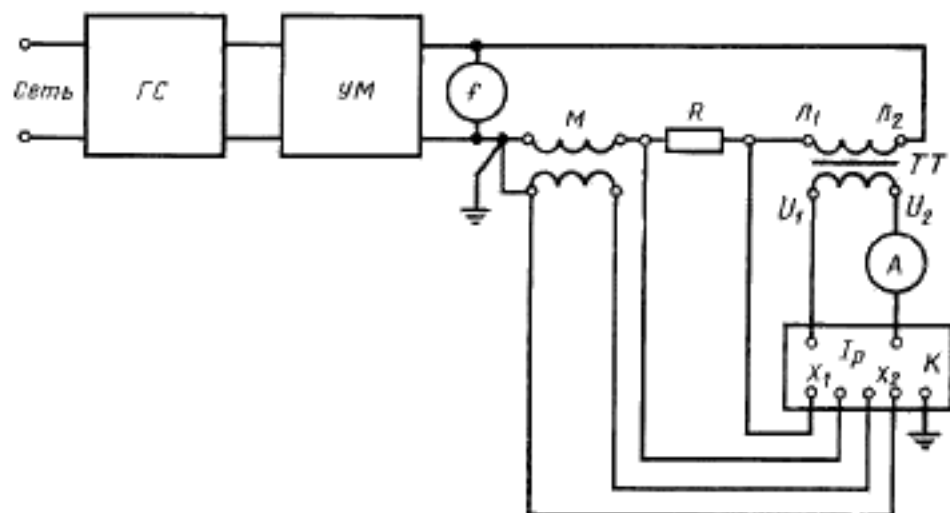
При внешнем осмотре должно быть установлено соответствие компенсатора требованиям ГОСТ 11921—78 и нормативно-технической документации на компенсатор конкретного типа в части внешнего вида, комплектности и маркировки.

4.2. Опробование

4.2.1. При опробовании компенсатора устанавливают отсутствие дефектов в переключателях, кнопочных устройствах, подвижной системе указателя нуль-индикатора, отсутствие обрывов, ненадежных контактов и неправильных соединений в электрической цепи компенсатора, а также проверяют плавность хода реохордов.

4.2.2. Компенсатор должен быть подготовлен к работе в соответствии с нормативно-технической документацией на компенсатор конкретного типа.

4.2.3. При опробовании компенсатора применяют схему, указанную на черт. 1.



ГС—низкочастотный измерительный генератор сигналов; УМ—усилитель мощности; f—частотомер; К—компенсатор; R—магазин сопротивлений; М—магазин взаимной индуктивности; ТТ—трансформатор тока; А—амперметр.

Черт. 1

4.2.4. Опробование проводят на всех диапазонах измерений в такой последовательности. Все переключатели предварительно прокручивают несколько раз, штепсели проворачивают в гнездах, кнопки нажимают несколько раз, после чего компенсатор включают, устанавливают по амперметру значение рабочего тока и проверяют работу синфазной и квадратурной измерительных цепей компенсатора в соответствии с правилами работы на нем.

4.3. Определение электрической прочности и сопротивления изоляции

4.3.1. Электрическую прочность изоляции определяют по ГОСТ 22261—76. Она должна соответствовать требованиям указанного стандарта.

4.3.2. Электрическое сопротивление изоляции определяют по ГОСТ 22261—76. Оно должно соответствовать требованиям ГОСТ 11921—78.

4.4. Проверка чувствительности нуля индикатора

При определении чувствительности на нулевых отметках каждого диапазона измерений закорачивают зажимы компенсатора, устанавливают по амперметру значение рабочего тока и уравнивают указатель нуля индикатора. Затем изменяют положения отсчетных устройств компенсатора на значения, соответствующие половине допускаемой основной погрешности компенсатора, и отмечают изменение показаний указателя нуля индикатора.

Полученное изменение показаний должно быть не менее значений, установленных ГОСТ 11921—78.

4.5. Определение основной погрешности компенсатора на переменном токе

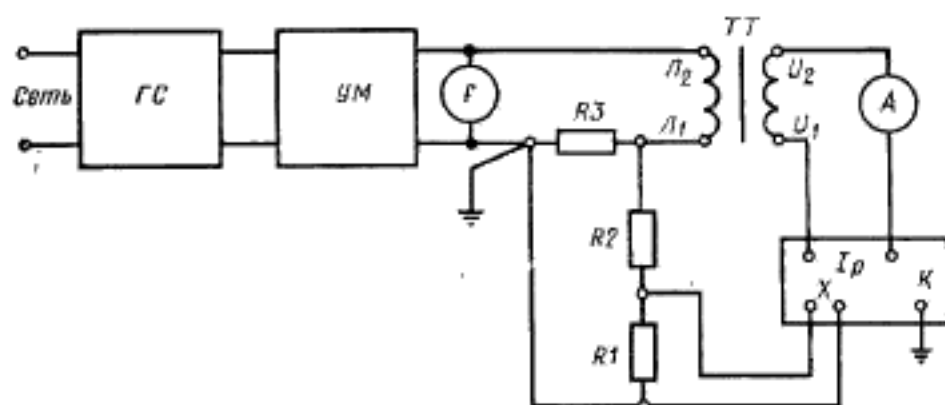
Основную погрешность компенсатора на переменном токе определяют методом прямого измерения поверяемым компенсатором напряжений, воспроизводимых на образцовых мерах сопротивления и взаимной индуктивности на всех числовых отметках отсчетных устройств.

Многодиапазонные компенсаторы, имеющие разные классы точности на разных диапазонах измерения и при разных частотах, поверяют на всех числовых отметках на диапазоне и при частоте, имеющих наивысший класс точности, в одном из четырех квадрантов координатной плоскости. Поверку на остальных диапазонах измерений и частотах проводят на двух числовых отметках отсчетных устройств, имеющих наибольшую погрешность (положительную и отрицательную) по результатам поверки на первом диапазоне измерения и частоте. Если погрешность имеет один знак, то находят два показания с наибольшей и наименьшей погрешностями.

Примечания:

1. Компенсаторы с дискретными уравновешивающими устройствами допускается проверять на всех числовых отметках каждой декады отдельно.
2. В трех других квадрантах координатной плоскости проверка аналогична проверке многодиапазонных компенсаторов.
3. Допускается определять основную погрешность не по всем измеряемым параметрам, диапазонам измерений и частотам по ГОСТ 8.002—71, разд. 3.

4.5.1. Определение основной погрешности синфазной измерительной цепи компенсатора проводят по схеме, указанной на черт. 2.



ГС—низкочастотный измерительный генератор сигналов; УМ—усилитель мощности; f—частотомер; R1, R2, R3—образцовые меры (магонины) сопротивления; ТТ—трансформатор тока; А—амперметр; К—поверяемый компенсатор.

Черт. 2

4.5.1.1. Номинальные значения образцовых мер сопротивления вычисляют по формулам:

$$R_{1ном} + R_{2ном} + R_{3ном} = a \cdot 100; \quad (1)$$

$$R_{1ном} = \frac{U_{\text{хН}}}{I_{\rho}} \cdot \frac{a \cdot 100}{K_{1ном} \cdot R_{3ном}} \quad (2)$$

при условии, что

$$\frac{R_{1ном} \cdot R_{2ном}}{R_{1ном} + R_{2ном}} \leq 100, \quad (3)$$

где $U_{\text{хН}}$ — проверяемое показание по отсчетному устройству синфазной измерительной цепи, В;
 $R_{1ном}, R_{2ном}, R_{3ном}$ — номинальные значения образцовых мер сопротивления, Ом;
 $K_{1ном}$ — номинальное значение коэффициента трансформатора тока;

a — любое целое положительное число, умноженное на 1 Ом;

I_p — номинальное значение рабочего тока, А.

Примечания:

1. Меры и магазины сопротивления необходимо подбирать с таким расчетом, чтобы мощность рассеяния на них при прохождении рабочего тока не превышала минимальной мощности.

2. Общее сопротивление проводов $R_{пр}$, соединяющих образцовые меры сопротивления (см. черт. 2), должно удовлетворять условию $R_{пр} < 0,003 \cdot B (R_{1ном} + R_{2ном})$, где B — число, обозначающее класс точности компенсатора.

4.5.1.2. При определении погрешности устанавливают вычисленные значения сопротивлений $R_{1ном}$, $R_{2ном}$, $R_{3ном}$, соответствующие проверяемой числовой отметке. По амперметру устанавливают значение рабочего тока и уравнивают указатель нуль-индикатора вращением ручек отчетных устройств синфазной и квадратурной измерительных цепей.

4.5.1.3. Основную относительную погрешность компенсирующего напряжения γ_x синфазной измерительной цепи компенсатора в процентах вычисляют по формуле

$$\gamma_x = \left(\frac{U_x}{I_p \cdot K_{Tном}} \cdot \frac{R_{1ном} + R_{2ном} + R_{3ном}}{R_{1ном} \cdot R_{3ном}} - 1 \right) 100, \quad (4)$$

где U_x — показание по отчетному устройству синфазной измерительной цепи компенсатора, полученное при уравнивании указателя нуль-индикатора, В.

Примечание. С учетом поправки к показанию образцовых средств измерений погрешность γ_x вычисляют по формуле (4), но вместо номинальных значений сопротивлений и коэффициента трансформации необходимо использовать их действительные значения.

4.5.1.4. Основная относительная погрешность компенсирующего напряжения синфазной измерительной цепи компенсатора не должна превышать допускаемых значений относительной погрешности по ГОСТ 11921—78.

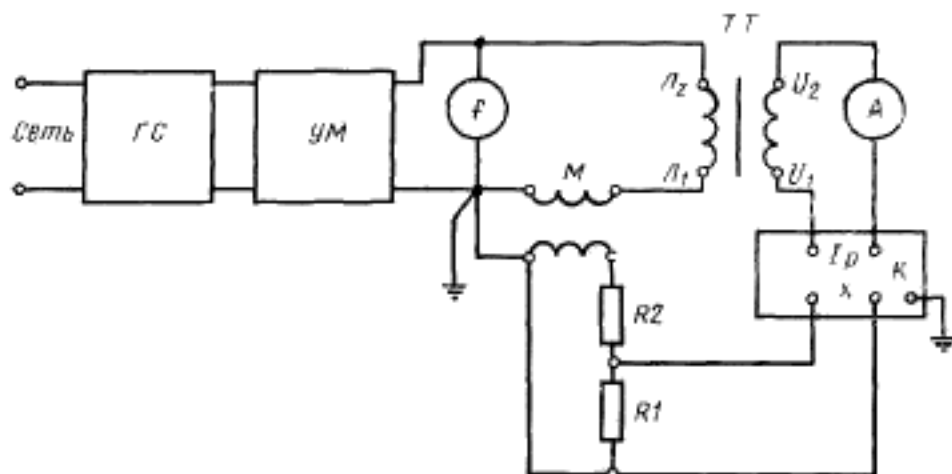
4.5.1.5. Основную абсолютную фазовую погрешность синфазной измерительной цепи компенсатора δ_x в радианах вычисляют по формуле

$$\delta_x = \frac{U_y}{U_x} \quad (5)$$

где U_y — показание по отчетному устройству квадратурной измерительной цепи компенсатора, В.

4.5.1.6. Основная абсолютная фазовая погрешность δ_x не должна превышать допускаемых значений абсолютной фазовой погрешности по ГОСТ 11921—78.

4.5.2. Определение основной погрешности квадратурной измерительной цепи компенсатора проводят по схеме, указанной на черт. 3.



ГС—низкочастотный измерительный генератор сигнала; УМ—усилитель мощности
 А—проверяемый компенсатор; М—образцовая мера взаимной индуктивности; R1, R2—
 образцовые меры (магалазы) сопротивления; V—вольтметр; ТТ—трансформатор тока;
 f—частотомер.

Черт. 3

4.5.2.1. Номинальные значения образцовых мер сопротивлений вычисляют по формулам:

$$R_{1ном} + R_{2ном} + R_M = a100; \quad (6)$$

$$R_{1ном} = \frac{U_{\rho N}}{\omega_{ном} \cdot I_{\rho} \cdot M_{ном} \cdot K_{Tном}} (R_{1ном} + R_{2ном} + R_M); \quad (7)$$

$$R_M < 0,02(R_{1ном} + R_{2ном}), \quad (8)$$

где R_M — действительное значение сопротивления вторичной обмотки образцовой меры взаимной индуктивности с погрешностью не более 1%, Ом;

$U_{\rho N}$ — проверяемое показание по отсчетному устройству квадратурной цепи, В;

$\omega_{ном}$ — номинальное значение угловой частоты рабочего тока, рад/с;

$M_{ном}$ — номинальное значение образцовой меры взаимной индуктивности, Г.

При этом должны быть выполнены условия по формуле (3).

4.5.2.2. При определении погрешности устанавливают вычисленные значения $R_{1ном}$, $R_{2ном}$ и $M_{ном}$, соответствующие проверяемой числовой отметке. По амперметру устанавливают значение рабочего тока и уравнивают указатель нуль-индикатора вращением ручек отсчетных устройств синфазной и квадратурной измерительных цепей.

4.5.2.3. Основную относительную погрешность компенсирующего напряжения γ_u квадратурной измерительной цепи компенсатора в процентах вычисляют по формуле