



ГОСУДАРСТВЕННЫЙ СТАНДАРТ
СОЮЗА ССР

ГОСУДАРСТВЕННАЯ СИСТЕМА ОБЕСПЕЧЕНИЯ
ЕДИНСТВА ИЗМЕРЕНИЙ

РАСХОДОМЕРЫ ЭЛЕКТРОМАГНИТНЫЕ

МЕТОДЫ И СРЕДСТВА ПОВЕРКИ

ГОСТ 8.320—78

Издание официальное

Цена 1 коп.

ГОСУДАРСТВЕННЫЙ КОМИТЕТ СССР ПО СТАНДАРТАМ
Москва

Государственная система обеспечения
единства измерений

РАСХОДОМЕРЫ ЭЛЕКТРОМАГНИТНЫЕ

Методы и средства поверки

**ГОСТ
8.320-78**

State system for ensuring the uniformity
of measurements. Flowmeter electromagnetic industry.
Methods and means for verification

Постановлением Государственного комитета СССР по стандартам от 17 августа
1978 г. № 2237 срок введения установлен

с 01.01 1980 г.

Настоящий стандарт распространяется на электромагнитные расходомеры (далее — расходомеры) по ГОСТ 11988—72 и устанавливает методы и средства их первичной и периодической поверки.

1. ОПЕРАЦИИ ПОВЕРКИ

1.1. При проведении поверки должны быть выполнены операции, указанные ниже:

внешний осмотр (п. 4.1);

опробование (п. 4.2);

проверка герметичности и прочности трубы преобразователя расхода (п. 4.3);

проверка сопротивления изоляции электродов преобразователя расхода (п. 4.4);

проверка сопротивления изоляции цепей питания расходомера (п. 4.5);

определение основной погрешности расходомера (п. 4.6).

2. СРЕДСТВА ПОВЕРКИ

2.1. При проведении поверки расходомеров должны быть применены следующие образцовые и вспомогательные средства измерений:

поверочная расходомерная установка по ГОСТ 8.252—77 или установка типа УГИР (см. справочное приложение 1). Основные технические характеристики этих установок приведены в справочном приложении 2;

Издание официальное

Перепечатка воспрещена



Переиздание. Ноябрь 1981 г.

© Издательство стандартов, 1982

амперметр типа М1104 с пределом измерения 7,5 мА, класса точности 0,2 по ГОСТ 8711—78 или измерительный преобразователь типа Ф-573 класса точности 0,1 по ГОСТ 14014—68;

мегаомметр типа М4100/1—5 на номинальное напряжение 500 В по ГОСТ 23706—79;

образцовый манометр типа МО с пределом измерения 0—1,6 кгс/см², класса точности 0,25 по ГОСТ 6521—72;

контрольный манометр с пределами измерения 0—10, 0—16 и 0—40 кгс/см², класса точности не ниже 0,4 по ГОСТ 2405—80.

Соотношение пределов допускаемых относительных погрешностей образцовых и поверяемых средств измерения должно быть не более 1 : 3 по ГОСТ 8.145—75.

2.2. Все образцовые средства и приборы должны быть аттестованы (поверены) органами государственной метрологической службы и иметь действующие свидетельства о поверке.

2.3. Допускается использовать вновь разработанные или находящиеся в применении средства поверки, прошедшие метрологическую аттестацию в органах государственной метрологической службы и удовлетворяющие по точности требованиям настоящего стандарта.

2.4. Типы расходомеров и их технические характеристики приведены в справочном приложении 4.

3. УСЛОВИЯ ПОВЕРКИ И ПОДГОТОВКА К НЕЙ

3.1 При проведении поверки должны быть соблюдены условия по ГОСТ 11988—72, разд. 2.

3.2. Перед проведением поверки необходимо выполнить следующие подготовительные работы:

установить расходомер на поверочную расходомерную установку или подключить к установке типа УГИР;

смонтировать внешние электрические соединения и отрегулировать поверяемый расходомер в соответствии с технической документацией на него.

3.3. При поверке расходомеров с унифицированным токовым сигналом в цепь токового выхода должен быть включен амперметр или измерительный преобразователь постоянного тока.

3.4 При поверке расходомеров с унифицированным пневматическим выходным сигналом в цепь выхода должен быть включен образцовый манометр.

4. ПРОВЕДЕНИЕ ПОВЕРКИ

4.1. Внешний осмотр

При внешнем осмотре должно быть установлено:

наличие паспорта у расходомера, выпущенного из производства и ремонта, и свидетельства о предыдущей поверке у расходомера, находящегося в эксплуатации;

наличие неповрежденной пломбы и оттиска поверительного клейма органа государственной метрологической службы;

отсутствие крупных дефектов в окраске корпуса и дефектов на шкале измерительного устройства, затрудняющих отсчет показаний;

соответствие маркировки требованиям ГОСТ 11988—72.

4.2. Опробование

При опробовании расходомера, включенного при номинальном напряжении питания, проверяют:

действие органов управления и регулирования;

установку указателя расходомера на нуль при включении и выключении питания;

работоспособность расходомера при подаче на вход сигнала расхода.

4.3. Проверка герметичности и прочности трубы преобразователя расхода

Проверку проводят подачей воды в полость трубы преобразователя расхода под давлением, в 1,5 раза превышающем рабочее. Результаты проверки считают удовлетворительными, если в течение 15 мин не наблюдается снижение давления по контрольному манометру.

4.4. Проверка сопротивления изоляции электродов преобразователя расхода

Сопротивление изоляции электродов преобразователя расхода относительно корпуса проверяют мегаомметром при напряжении 500 ± 50 В. На внутренней поверхности канала и фланцах преобразователя расхода не должно быть следов влаги или электропроводящего поверхностного налета. Перед измерением необходимо убедиться в отсутствии напряжения в проверяемых электрических цепях. Преобразователь расхода должен быть отключен от измерительного устройства.

Один зажим мегаомметра с обозначением «земля» соединяют с корпусом, а другой— с каждым из электродов преобразователя расхода.

Расходомер считают выдержавшим испытание, если сопротивление изоляции электродов преобразователя расхода относительно корпуса не менее 100 МОм.

4.5. Проверка сопротивления изоляции цепей питания расходомера

Сопротивление изоляции цепей питания расходомера относительно корпуса проверяют по методике п. 4.4 измерением сопротивления между корпусом и цепью питания преобразователя расхода и измерительного устройства. Сопротивление изоляции должно быть не менее 40 МОм.

4.6. Определение основной погрешности расходомера

4.6.1. До определения основной погрешности расходомер должен быть прогрет в течение времени, указанного в технической документации на него. После прогрева необходимо проверить выполнение испытательного устройства и поверяемого расходомера измеряемой жидкостью и правильность установки указателя прибора на нуль, когда измеряемая жидкость находится в состоянии покоя.

4.6.2. Основную погрешность определяют сравнением показаний поверяемого расходомера с показаниями поверочной расходомерной установки или установки типа УГИР в последовательности, приведенной ниже:

устанавливают средство измерения количества жидкости в положение готовности к началу измерения;

устанавливают стабильный поток соответственно выбранному значению измеряемого расхода;

подают с устройства формирования интервала времени команду к началу измерения, при этом средство измерения количества жидкости должно отвести измеряемую среду в мерник, а устройство формирования интервала времени измерения должно начать отсчитывать время;

снимают показание расходомера;

подают команду к окончанию измерения до истечения выбранного интервала времени измерения с устройства формирования интервала времени. При помощи средства измерения количества жидкости измеряемая среда отводится в устройство опорожнения средств измерения и магистрали;

отсчитывают количество жидкости и интервал времени по указателям средств измерения жидкости и устройства формирования интервала времени измерения.

Все вышеизложенные операции повторяют для всех значений расхода. Сравнивают отметки 30, 60 и 90% верхнего предела измерения поверяемого расходомера. В каждой отметке проводят не менее трех измерений на поверочной расходомерной установке, а по поверяемому расходомеру — не менее девяти измерений.

4.6.3. Основную погрешность расходомера δ в процентах в каждой проверяемой отметке определяют по формуле

$$\delta = \left| \frac{N}{N_{\max}} - \frac{Q}{Q_{\max}} \right| \cdot 100, \quad (1)$$

где N — показание (значение выходного сигнала) поверяемого расходомера;

N_{\max} — верхний предел измерения (максимальное значение выходного сигнала) поверяемого расходомера;

Q — показание поверочной расходомерной установки, м³/с;
 Q_{\max} — верхний предел измерения расхода, м³/с.

Для электромагнитных расходомеров, используемых в измерительно-информационных системах и системах автоматического регулирования, основную погрешность в каждой проверяемой отметке определяют как сумму систематической и случайной погрешностей, т. е.

$$\delta = \delta_c + \delta_{сл} \quad (2)$$

где δ_c — систематическая погрешность расходомера;

$\delta_{сл}$ — случайная погрешность расходомера.

Систематическую погрешность расходомера в процентах определяют по формуле

$$\delta_c = \left| \frac{\bar{N}}{N_{\max}} - \frac{\bar{Q}}{Q_{\max}} \right| \cdot 100, \quad (3)$$

где \bar{N} — среднее арифметическое значение показаний поверяемого расходомера на данной отметке, определяемое по формуле

$$\bar{N} = \frac{\sum_{i=1}^n N_i}{n}, \quad (4)$$

где \bar{Q} — среднее арифметическое значение показаний поверочной расходомерной установки, определяемое по формуле

$$\bar{Q} = \frac{\sum_{j=1}^m Q_j}{m}, \quad (5)$$

где N_i — показания поверяемого расходомера;

n — число измерений на одной отметке расходомером;

Q_j — показания поверочной расходомерной установки, м³/с;

m — число измерений на одной отметке поверочной расходомерной установки.

Случайную погрешность расходомера в процентах определяют по формуле

$$\delta_{сл} = 2 \sqrt{\frac{\sum_{i=1}^n (N_i - \bar{N})^2}{n-1}} \cdot \frac{100}{N_{\max}} \quad (6)$$

Обозначения те же, что и в формулах (2) — (4).

4.6.4 За основную погрешность расходомера принимают максимальное значение погрешности для проверяемых отметок, рассчитанное по формуле (1) или (2).

4.6.5. Определение основной погрешности расходомера на установке типа УГИР отличается от вышеизложенного тем, что показание Q вычисляют в последовательности, изложенной ниже:

определяют сечение S канала преобразователя по формуле (2) справочного приложения 1;

устанавливают значение коэффициента делителя K_d соответственно измеряемому значению расхода (справочное приложение 1, п. 2.2);

снимают показание расходомера;

вычисляют показание установки по формуле

$$Q = F \sqrt{S} C_y K_d, \quad (7)$$

где C_y — постоянная установки;

F — суммарная площадь витков в индукционных катушках установки, m^2 ;

определяют основную погрешность расходомера по формуле (1).

4.6.6. Основная погрешность расходомера не должна превышать значений, указанных в ГОСТ 11988—72.

5. ОФОРМЛЕНИЕ РЕЗУЛЬТАТОВ ПОВЕРКИ

5.1. На расходомеры, признанные годными при государственной поверке, выдают свидетельство о поверке установленной формы, навешивают пломбу с оттиском поверительного клейма в местах, препятствующих доступу к регулирующим устройствам расходомера.

5.2. Результаты поверки заносят в протокол поверки по форме, приведенной в обязательном приложении 3.

5.3. Расходомеры, не удовлетворяющие требованиям настоящего стандарта, к применению не допускают. Клеймо гасят, пломбу снимают.

**МЕТОД БЕЗЖИДКОСТНОЙ ПОВЕРКИ РАСХОДОМЕРА НА УСТАНОВКЕ
ТИПА УГИР**

1. Метод безжидкостной поверки электромагнитных расходомеров основан на электрическом моделировании сигнала расхода на электродах по формуле

$$U = \frac{2 \alpha B Q}{\sqrt{\pi S}}, \quad (1)$$

где U — напряжение на электродах, В;

α — коэффициент, постоянный для расходомера конкретного типа;

B — магнитная индукция в канале расходомера, Т;

S — сечение канала преобразователя, м²;

Q — значение расхода, м³/с.

Метод заключается в преобразовании магнитной индукции в канале преобразователя в электрическое напряжение на установке типа УГИР.

При известном значении сечения S канала преобразователя по формуле (4) настоящего приложения находят соответствующее значение расхода Q .

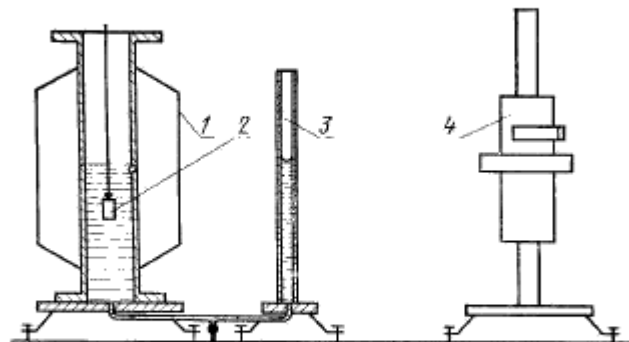
2. Установка типа УГИР состоит из:

набора индикаторных нутромеров НИ 250—450, НИ 450—700, НИ 700—1000 по ГОСТ 868—72 для измерения площади сечения канала расходомеров диаметром 400 мм и более;

измерителя сечения канала преобразователя типа ИСТ для расходомеров диаметром до 400 мм;

преобразователя магнитной индукции поля в электрическое напряжение переменного тока типа ПМП.

2.1. В измерителе типа ИСТ (черт. 1) используют гидростатический способ сечения, основанный на принципе сообщающихся сосудов, заполненных жид-



1— преобразователь расхода, 2— груз; 3— калиброванный стеклянный сосуд;
4— катетометр

Черт. 1

костью. Одним из сосудов является трубопровод поверяемого расходомера, который устанавливают вертикально и закрывают снизу, другим — калиброванный стеклянный сосуд.

Сечение канала определяют по изменению уровня жидкости в калиброванном сосуде при погружении в канал преобразователя груза.

Уровень в калиброванном сосуде измеряют вертикальным катетометром. Площадь сечения канала определяют по формуле

$$S = \frac{V}{h} - f, \quad (2)$$

где V — объем груза, м^3 ;

h — разность уровней, м ;

f — площадь сечения канала калиброванного стеклянного сосуда, м^2 .

Измеритель сечения типа ИСТ включает следующее образцовое оборудование:

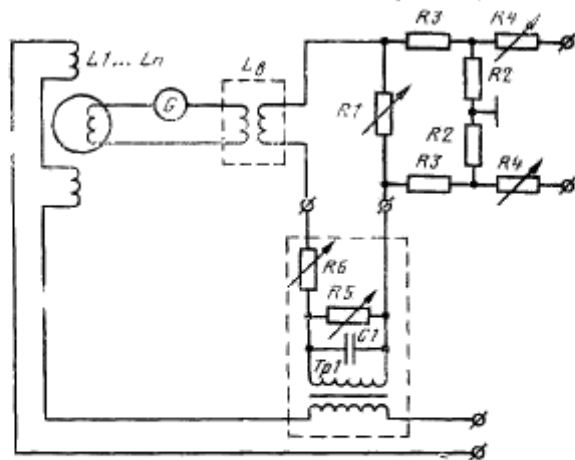
набор грузов, объемы которых измерены с погрешностью не более $\pm 0,05\%$;

катетометр типа В-320 по ГОСТ 19719—74;

калиброванный стеклянный сосуд диаметром 20—25 мм, площадь сечения которого измерена с погрешностью не более $\pm 0,5\%$.

2.2. Преобразователь типа ПМП (черт. 2) преобразует индукцию магнитного поля поверяемого расходомера в электрическое напряжение, эквивалентное напряжению между электродами приемного преобразователя при протекании потока контролируемой жидкости.

Набор индукционных катушек, воспринимающих индукцию магнитного поля, выполнен в виде рамок с однослойной намоткой, включенной между собой последовательно. Индукционные катушки установлены на зонде, при помощи которого они располагаются в канале поверяемого расходомера.



R_4 — регулировочное сопротивление; C_1 — емкость; $Тр_1$ — трансформатор;
 $L_1 \dots L_n$ — набор регулировочных индуктивностей

Черт. 2

Э. д. с., индуцированную в катушках, уравновешивают подачей напряжения во вторичную обмотку катушки взаимной индуктивности L_2 . Индикатором баланса служит индикатор нуля G .

Для создания необходимого напряжения на клеммах вторичной обмотки катушки взаимной индуктивности через ее первичную обмотку пропускают ток, значение которого устанавливают переменными сопротивлениями R_5 и R_6 .

При балансе токов в цепи индикатора нуля G выходное напряжение преобразователя типа ПМП определяют по формуле

$$U = \frac{R_1 R_2}{M(R_1 + R_2)} \sum_{i=1}^n F_j B_i \quad (3)$$

где U — напряжение на выходных клеммах преобразователя, В;
 B_i — индукция магнитного поля в i -м месте расположения индукционной катушки, Т;
 F_j — суммарная площадь витков j -й индукционной катушки, м²;
 M — коэффициент взаимной индуктивности катушки;
 R_1, R_2, R_3 — меры безреактивных электрических сопротивлений, Ом.

Коэффициент делителя K_d , позволяющий изменять выходное напряжение преобразователя от нуля до номинального значения, связи с расходом Q следующим уравнением

$$K_d = \frac{R_1}{R_2 + R_3} = \frac{2 \pi M Q}{N \sqrt{\pi S} R_2} = \frac{Q}{\sqrt{SFC_y}} \quad (4)$$

Сдвоенное электрическое сопротивление R_4 предназначено для имитации внутреннего сопротивления преобразователя.

Преобразователь типа ПМП включает следующее образцовое оборудование:

набор индукционных катушек, аттестованных с погрешностью 0,2% по ГОСТ 21175—75;

катушку взаимной индуктивности с номинальным значением индуктивности 10 мГ, аттестованную с погрешностью 0,2% на частоте 50 Гц по ГОСТ 20796—75;

электронный индикатор нуля типа Ф-510 с диапазоном частот 20—20000 Гц и чувствительностью 1 мм/мкВ по ГОСТ 22261—76;

измерительный магазин сопротивления типа МСР, класса точности 0,05 по ГОСТ 23737—79;

измерительную катушку электрического сопротивления типа КСИБ с номинальным значением сопротивления 10 Ом (2 шт.) и 10 кОм (2 шт.), класса точности 0,02 по ГОСТ 23737—79.

2.3. В технической документации на установку типа УГИР должны быть приведены формулы расчета погрешности показаний для поверяемых расходомеров каждого типа.

ТЕХНИЧЕСКИЕ ХАРАКТЕРИСТИКИ РАСХОДОМЕРНЫХ УСТАНОВОК,
ПРИМЕНЯЕМЫХ ДЛЯ ПОВЕРКИ ЭЛЕКТРОМАГНИТНЫХ РАСХОДОМЕРОВ

Наименование, тип	Диапазон измерения расхода, м ³ /ч	Погрешность, %
РУ-0,1	0,02—0,10	0,3
РУ-1	0,1—1,0	
РУ-10	1—10	0,6 (в диапазоне измерения 1—6), 0,4 (в диапазоне измерения 6—10)
РУ-20	2—20	0,3
РУ-100	10—100	0,3 (в диапазоне измерения 20—90); 0,5 (в диапазоне измерения 10—100)
РУ-400	1—400	0,5
РУ-1000	100—1000	0,3
	15—1000	0,5
РУ-5000	650—5000	
Установка типа УГИР-2Б на D_y 80—200 мм для поверки расходомеров с однородным магнитным полем	0—400	0,8
Установка типа УГИР-3 на D_y 100—200 мм для поверки расходомеров с однородным магнитным полем		0,5
Установка типа УГИР на D_y 100—1000 мм для поверки расходомеров с неоднородным магнитным полем	0—25000	

Примечание. На установках типа УГИР применяют метод безындукционной поверки. На остальных установках измеряемой средой является вода.

ПРОТОКОЛ

поверки электромагнитного расходомера

Тип _____ № _____, класс точности _____, диапазон измерения _____

Предприятие-изготовитель _____

Принадлежит _____

Поверочная расходомерная установка _____

Температура окружающей среды _____ °С

Результаты поверки

Внешний осмотр _____

Опробование _____

Герметичность и прочность трубы преобразователя расхода _____

Сопротивление изоляции электродов преобразователя расхода _____

Сопротивление изоляции цепей питания расходомера _____

Определение основной погрешности расходомера

Значение расхода в проверочной точке от верхнего предела измерения, %	Температура воздуха, °С	Номер измерения по положению расходомерной установки	Показание поверенной расходомерной установки, м ³ /с	Среднее арифметическое значение показаний поверенной расходомерной установки, м ³ /с	Номер измерения поверенного расходомера	Показание поверенного расходомера N_1 , т/д (кг/см ² , дел, шкалы)	Среднее арифметическое значение показаний поверенного расходомера на данной отметке N_2 , т/д (кг/см ² , дел, шкалы)	Основная погрешность δ , %
30		1			1 2 3			
		2			1 2 3			
		3			1 2 3			
	60	1				1 2 3		
		2				1 2 3		
		3				1 2 3		

Продолжение

Значение расхода в поперечной точке от верха до дна, % измерения, %	Температура воздуха, °С	Номер измеренной поперечной расходомерной установки	Показание поперечной расходомерной установки, м³/с	Среднее арифметическое значение показаний поперечной расходомерной установки, м³/с	Номер измеренной поперечной расходомерной установки	Показание поверяемого расходомера N_p т.д. (кг/с, м³, дел. шкалы)	Среднее арифметическое значение показаний поверяемого расходомера за данную отметку N_p т.д. (кг/с, м³, дел. шкалы)	Основная погрешность δ , %
90		1			1 2 3			
		2			1 2 3			
		3			1 2 3			

Заключение:

Наибольшая погрешность _____

Расходомер _____ (годен, не годен)

Дата поверки _____ Подпись поверителя _____ (ф. и. о.)

Типы расходомеров и их технические характеристики

Тип расходомера	D_y , мм	Расход, м ³ /ч	Погрешность, %
Индукция	100—1000	32—5000	1,5—2,5
Индукция-М	100—500		1,0—1,5
Индукция-51	0—600		
ИР-1	15—70	1—40	1,5
ИР-11	10—300	0,32—2500	1,0
ИР-5i			
4-РИМ	50—200	10—200	1,5
5-РИМ			2,5
РГР7	0—100	3,5—350	

Редактор *Т. П. Шашина*
 Технический редактор *А. Г. Каширин*
 Корректор *Е. А. Богачкова*