



ГОСУДАРСТВЕННЫЙ СТАНДАРТ
СОЮЗА ССР

ГОСУДАРСТВЕННАЯ СИСТЕМА ОБЕСПЕЧЕНИЯ
ЕДИНСТВА ИЗМЕРЕНИЙ

**ГЕНЕРАТОРЫ НИЗКОЧАСТОТНЫЕ
ИЗМЕРИТЕЛЬНЫЕ**

МЕТОДЫ И СРЕДСТВА ПОВЕРКИ

ГОСТ 8.314—78

Издание официальное

ГОСУДАРСТВЕННЫЙ КОМИТЕТ СССР ПО СТАНДАРТАМ

Москва



8.314-78
25

ГОСТ 8.314-78
1978

**РАЗРАБОТАН Государственным комитетом СССР по стандартам
ИСПОЛНИТЕЛЬ**

О. Н. Гравин

ВНЕСЕН Государственным комитетом СССР по стандартам

Член Госстандарта А. И. Ивлев

**УТВЕРЖДЕН И ВВЕДЕН В ДЕЙСТВИЕ Постановлением Государствен-
ного комитета СССР по стандартам от 18 июля 1978 г. № 1940**

Реда:
Технически
Ко

Сдано в наб. 13.08.78 Подп. в печ
Ордена «Знак Почета» Издатель
Тип. «Москов

Государственная система обеспечения
единства измерений

ГОСТ

ГЕНЕРАТОРЫ НИЗКОЧАСТОТНЫЕ ИЗМЕРИТЕЛЬНЫЕ

8.314—78

Методы и средства поверки

State system for ensuring the uniformity of
measurements. Low-frequency generators.
Methods and means of verification

Взамен
ГОСТ 12691—67

Постановлением Государственного комитета СССР по стандартам от 18 июля
1978 г. № 1940 срок введения установлен

с 01.07 1979 г.

Настоящий стандарт распространяется на низкочастотные измерительные генераторы немодулированных синусоидальных сигналов по ГОСТ 10501—74 и генераторы с аналогичными параметрами, выпущенные до введения ГОСТ 10501—74, и устанавливает методы и средства их первичной и периодической поверки.

1. ОПЕРАЦИИ И СРЕДСТВА ПОВЕРКИ

1.1. При проведении поверки должны быть выполнены операции и применены средства поверки, указанные в таблице.

Наименование операции	Номера пунктов стандарта	Средства поверки и их нормативно-технические характеристики
Внешний осмотр	3.1	—
Опробование	3.2	—
Определение погрешности установки частоты по шкале частот	3.3	Электронно-счетный частотомер по ГОСТ 22335—77 с погрешностью измерения $\pm(1 \cdot 10^{-7} \div \pm 1 \cdot 10^{-2})$ и с диапазоном частот от 0,1 Гц до 50 МГц или стандарт частоты Ч1—50 с частотой выходных сигналов 100 кГц, 1 и 5 МГц и с погрешностью измерения частоты более $\pm 1 \cdot 10^{-10}$; частотный компаратор типа Ч7—12 с погрешностью не более $\pm 1 \cdot 10^{-13}$
Определение погрешности установки частоты по шкале интерполяции	3.4	Электронно-счетный частотомер по ГОСТ 22335—77

Издание официальное

Перепечатка воспрещена



© Издательство стандартов, 1978

Наименование операции	Номера пунктов стандарта	Средства поверки и их нормативно-технические характеристики
Определение нестабильности частоты	3.5	Электронно-счетный частотомер по ГОСТ 22335—77 или стандарт частоты Ч1—50 с частотой выходных сигналов 100 кГц, 1 и 5 МГц и с погрешностью измерения не более $\pm 1 \cdot 10^{-13}$
Определение погрешности установки выходного напряжения	3.6	Электронный вольтметр по ГОСТ 9781—67; компенсационный вольтметр 133—24 с диапазоном частот от 20 Гц до 10 МГц и с относительной погрешностью измерения $\pm (0,2 \div 0,5) \%$; установка типа УПМА-3М с диапазоном частот от 20 Гц до 300 кГц и с относительной погрешностью измерения $\pm (0,2 \div 0,5) \%$; набор термопреобразователей напряжения ПНТЭ-1÷ПНТЭ-6 с диапазоном частот от 20 Гц до 30 МГц и с относительной погрешностью измерения $\pm (0,02 \div 0,1) \%$
Определение погрешности выходного регулятора (ослабителя, делителя) напряжения	3.7	Электронный вольтметр по ГОСТ 9781—67; компенсационный вольтметр 133—24 с диапазоном частот от 20 Гц до 10 МГц и с относительной погрешностью измерения $\pm (0,2 \div 0,5) \%$; образцовый делитель напряжения типа Д1—13 с диапазоном частот до 5 МГц и относительной погрешностью коэффициента деления $\pm (0,03 \div -0,06) \%$
Определение коэффициента гармоник выходного напряжения	3.8	Измеритель нелинейных искажений С6—5 с диапазоном частот от 20 Гц до 200 кГц и с диапазоном измеряемых коэффициентов гармоник от 0,03 до 10% на несимметричном входе и от 0,1 до 100% на симметричном входе; анализатор гармоник типа С4—25 с динамическим диапазоном 60 дБ; анализатор гармоник типа С4—48 с диапазоном частот от 10 Гц до 60 кГц и с динамическим диапазоном 70 дБ; селективный вольтметр В6—1 с диапазоном частот от 100 кГц до 35 МГц и с динамическим диапазоном 60 дБ; набор разноспекторных фильтров на ряд фиксированных частот (см. обязательное приложение)

Примечание. Поверку по пп. 3.4; 3.5 и 3.7 проводят в случае, если соответствующие параметры указаны в нормативно-технической документации на генератор конкретного типа.

1.2. Погрешность средств измерений по пп. 3.3—3.7 не должна превышать $\frac{1}{3}$ предела допускаемой погрешности проверяемого параметра генератора.

1.3. Допускается применять для поверки другие средства измерений, удовлетворяющие по точности требованиям настоящего стандарта.

2. УСЛОВИЯ ПОВЕРКИ

2.1. При проведении поверки должны быть соблюдены следующие условия:

- температура воздуха $20 \pm 5^\circ\text{C}$;
- атмосферное давление 100000 ± 4000 Па (750 ± 30 мм рт. ст.);
- относительная влажность воздуха $60 \pm 15\%$;
- отклонение напряжения сети питания от номинального $\pm 2\%$;
- частота сети питания $50 \pm 0,5$ Гц.

Поверяемые и образцовые приборы должны быть подвергнуты предварительному прогреву в течение времени, указанного в нормативно-технической документации на прибор.

3. ПРОВЕДЕНИЕ ПОВЕРКИ

3.1. Внешний осмотр

При внешнем осмотре генераторов должно быть установлено: комплектность (кроме ЗИП) в соответствии с требованиями нормативно-технической документации на прибор, а также наличие паспорта;

отсутствие механических повреждений и следов коррозии.

3.2. Опробование

Генераторы считают выдержавшими опробование, если обеспечиваются:

установка на нуль при помощи механических корректоров указателей всех электроизмерительных приборов, входящих в состав генератора;

электрическая установка на нуль указателей всех приборов, входящих в состав генератора;

свободное перемещение и фиксация в любом положении ручек настройки и управления приборов;

четкая (без заеданий) фиксация всех переключателей во всех позициях при совпадении указателя позиции переключателей с соответствующими надписями на панели прибора;

генерация сигналов без провалов во всем диапазоне частот;

возможность установки максимального напряжения по всему диапазону частот генератора;

возможность установки нулевых биений у гетеродинных генераторов.

3.3. Определение погрешности установки частоты по шкале частот.

3.3.1. Погрешность определяют измерением частоты электронно-счетным частотомером не менее чем в пяти числовых отметках каждого поддиапазона и не реже чем через четыре числовые отметки шкалы частот. Числовые отметки, соответствующие началу и концу каждого поддиапазона, должны входить в число прове-

ряемых. Измерения проводят дважды: при подходе к проверяемой отметке со стороны больших и меньших значений.

Погрешность определяют при номинальной нагрузке и максимальном выходном напряжении.

Для генераторов с диапазононо-кварцевой стабилизацией частоты основную погрешность определяют сравнением с образцовой частотой на одной из частот диапазона.

Отклонение частоты поверяемого генератора от образцовой, воспроизводимой стандартом частоты, определяют частотным компаратором.

3.3.2. Абсолютную погрешность установки частоты генератора Δf в герцах по показаниям электронно-счетного частотомера определяют по формуле

$$\Delta f = f_{\text{ном}} - f_{\text{д}},$$

где $f_{\text{ном}}$ — номинальное значение частоты, установленное по шкале частот, Гц;

$f_{\text{д}}$ — действительное значение частоты, Гц.

При сравнении частот поверяемого генератора и образцового прибора посредством компаратора абсолютную погрешность установки частоты генератора получают непосредственно.

Относительную погрешность установки частоты δ_f в процентах определяют по формуле

$$\delta_f = \frac{\Delta f}{f_{\text{д}}} \cdot 100.$$

За погрешность установки частоты принимают максимальное значение погрешности, которое не должно превышать предельно допустимого значения, указанного в нормативно-технической документации на прибор конкретного типа.

3.4. Определение погрешности установки частоты по шкале интерполяции

3.4.1. Погрешность определяют на любой частоте диапазона генератора измерением частоты электронно-счетным частотомером на всех числовых отметках шкалы интерполяции.

3.4.2. Погрешность установки частоты генератора по шкале интерполяции, проградуированной в герцах, определяют измерением частоты f_1 при положении «0» ручки шкалы интерполяции и измерением частоты f_2 в проверяемой отметке шкалы интерполяции (f_2 — любая удобная для проверки частота в пределах диапазона поверяемого генератора).

Абсолютную погрешность установки частоты по шкале интерполяции $\Delta f_{\text{ш.и.}}$ в герцах определяют по формуле

$$\Delta f_{\text{ш. и.}} = \Delta f_{\text{ном}} - |f_1 - f_2|,$$

где $f_{\text{ном}}$ — номинальное значение изменения частоты по шкале интерполяции в проверяемой отметке, Гц.

Относительную погрешность установки частоты по шкале интерполяции $\delta_{\text{ш.и.}}$ в процентах определяют по формуле

$$\delta_{\text{ш. и.}} = \frac{\Delta f_{\text{ном}} - |f_1 - f_2|}{|f_1 - f_2|} \cdot 100.$$

3.4.3. Погрешность установки частоты генератора по шкале интерполяции, проградуированной в процентах, определяют в соответствии с п. 3.4.2 по формулам:

абсолютную погрешность $\Delta f'_{\text{ш.и.}}$

$$\Delta f'_{\text{ш. и.}} = \Delta f_{\%} - \frac{|f_1 - f_2|}{f_1} \cdot 100;$$

относительную погрешность $\delta'_{\text{ш.и.}}$

$$\delta'_{\text{ш. и.}} = 100 - \frac{\Delta f_{\%} \cdot f_1}{|f_1 - f_2|},$$

где $\Delta f_{\%}$ — номинальное значение изменения частоты по шкале интерполяции в проверяемой отметке, %.

3.4.4. Полученная погрешность не должна превышать предельно допустимого значения, указанного в нормативно-технической документации на прибор конкретного типа.

3.5. Определение нестабильности частоты

3.5.1. Нестабильность частоты генератора определяют на частотах, указанных в нормативно-технической документации на прибор конкретного типа, измерением при помощи электронно-счетного частотомера или измерением отклонения частоты генератора от образцовой, воспроизводимой стандартом частоты, при помощи частотного компаратора.

Измерения проводят при включенной номинальной нагрузке через каждые 1—3 мин в течение 15 мин (при определении нестабильности за 15 мин) и через каждые 30 мин в течение 3 ч (при определении нестабильности за 3 ч).

3.5.2. Нестабильность частоты $\Delta f_{\text{в}}$ в герцах определяют по формуле

$$\Delta f_{\text{в}} = f_{\text{max}} - f_{\text{min}},$$

где f_{max} — максимальное значение частоты, измеренное в течение 15 мин или 3 ч;

f_{min} — минимальное значение частоты, измеренное в течение 15 мин или 3 ч.

Относительную нестабильность частоты δ_v в процентах определяют по формуле

$$\delta_v = \frac{\Delta f_v}{f_{\text{ном}}} \cdot 100,$$

где $f_{\text{ном}}$ — номинальное значение частоты, Гц.

Нестабильность частоты не должна превышать предельно допустимого значения, указанного в нормативно-технической документации на генератор конкретного типа.

3.6. Определение погрешности установки выходного напряжения

3.6.1. Погрешность генератора определяют при помощи образцового вольтметра или термоэлектрического компаратора.

3.6.2. Погрешность установки выходного напряжения генераторов, имеющих в качестве индикатора вольтметр со шкалой, определяют не менее чем в трех отметках шкалы на каждом поддиапазоне вольтметра на опорной частоте генератора и в одной отметке шкалы, соответствующей номинальному выходному напряжению, не менее чем на пяти других частотах диапазона, указанных в нормативно-технической документации на прибор конкретного типа, в том числе на частотах, соответствующих началу и концу диапазона.

3.6.3. Погрешность установки выходного напряжения у генераторов, имеющих в качестве индикатора выходного напряжения вольтметр с отметкой номинального значения, определяют при установке напряжения на это значение, которое указывают в нормативно-технической документации для генератора конкретного типа на опорной частоте и на крайних частотах диапазона.

3.6.4. Погрешность установки выходного напряжения у генераторов, имеющих отградуированный регулятор выходного напряжения, определяют на опорной частоте и на крайних частотах диапазона для всех числовых отметок регулятора.

3.6.5. Погрешность установки выходного напряжения генератора определяют при номинальной нагрузке.

3.6.6. Если в нормативно-технической документации на генератор не указано значение опорной частоты, то его выбирают из ряда 60, 400, 1000, 10000, 100000, 200000 Гц.

3.6.7. Погрешность установки выходного напряжения определяют дважды: при подходе к проверяемой отметке со стороны больших и меньших значений.

Абсолютную погрешность установки выходного напряжения ΔV в вольтах вычисляют по формуле

$$\Delta V = V_{\text{ном}} - V_d,$$

где $V_{\text{ном}}$ — номинальное значение выходного напряжения по шкале индикатора или регулятора выходного напряжения, В;

$V_{\text{д}}$ — действительное значение выходного напряжения, В.

За погрешность установки выходного напряжения принимают максимальное значение погрешности, которое не должно превышать предельно допустимого значения, указанного в нормативно-технической документации на прибор конкретного типа.

Относительную погрешность установки выходного напряжения δ в процентах вычисляют по формуле

$$\delta = \frac{V_{\text{ном}} - V_{\text{д}}}{V_{\text{д}}} \cdot 100.$$

Относительную приведенную погрешность установки выходного напряжения δ' в процентах определяют по формуле

$$\delta' = \frac{V_{\text{ном}} - V_{\text{д}}}{V_{\text{в. п}}} \cdot 100,$$

где $V_{\text{в. п}}$ — верхний предел измерения, В.

3.7. Определение погрешности выходного регулятора (ослабителя, делителя) напряжения

3.7.1. Значение коэффициента деления выходного регулятора напряжения получают измерением напряжения на выходе генератора образцовым вольтметром с последующим подсчетом коэффициента деления или методом замещения при помощи образцового делителя напряжения. Выходной регулятор напряжения проверяют на всех числовых отметках на опорной частоте и на крайних частотах диапазона при включении номинальной нагрузки. В технически обоснованных случаях допускается проводить поверку на максимальной частоте диапазона.

3.7.2. Погрешность регулятора в децибелах Δn вычисляют по формуле

$$\Delta n = n_{\text{ном}} - n_{\text{д}},$$

где $n_{\text{ном}}$ — номинальное значение коэффициента деления, дБ;

$n_{\text{д}}$ — действительное значение коэффициента деления, дБ.

Относительную погрешность регулятора $\delta_{\text{дел}}$ в процентах вычисляют по формуле

$$\delta_{\text{дел}} = \frac{n_{\text{ном}} - n_{\text{д}}}{n_{\text{д}}} \cdot 100.$$

Если регулятор состоит из нескольких самостоятельных звеньев, то проверяют каждое звено.

Погрешность регулятора (или каждого его звена) не должна превышать предельно допустимого значения, указанного в нормативно-технической документации на прибор конкретного типа.

3.8. Определение коэффициента гармоник выходного напряжения

Коэффициент гармоник выходного напряжения определяют при номинальных выходном напряжении и нагрузке на опорной частоте и не менее чем на пяти других частотах, указанных в нормативно-технической документации на прибор конкретного типа. В числе проверяемых должны быть значения, соответствующие началу и концу диапазона частот генератора.

Коэффициент гармоник выходного напряжения определяют при помощи измерителя нелинейных искажений, анализатора гармоник или селективного вольтметра.

При использовании анализатора гармоник или селективного вольтметра коэффициент гармоник K_f в процентах определяют по формуле

$$K_f = \frac{\sqrt{V_2^2 + V_3^2 + \dots + V_n^2}}{V_{\text{ВЫХ}}} \cdot 100,$$

где $V_2, V_3 \dots V_n$ — амплитуды 2, 3 ... n гармоник выходного напряжения;

$V_{\text{ВЫХ}}$ — напряжение генератора, В.

Для определения коэффициентов гармоник менее 0,05% используют набор режекторных (заграждающих) фильтров на ряд фиксированных частот (см. обязательное приложение).

Полученное значение коэффициента гармоник не должно превышать предельно допустимого значения, указанного в нормативно-технической документации на прибор конкретного типа.

4. ОФОРМЛЕНИЕ РЕЗУЛЬТАТОВ ПОВЕРКИ

4.1. Положительные результаты государственной первичной поверки оформляют записью в паспорте и нанесением на генераторы в месте разъема оттиска поверительного клейма.

4.2. Положительные результаты государственной периодической поверки оформляют нанесением оттиска поверительного клейма и выдачей свидетельства о поверке по форме, установленной Госстандартом с указанием на обороте, по требованию владельца прибора, максимальных значений погрешностей установки частоты, установки выходного напряжения, регулятора напряжения и максимального значения коэффициента гармоник.

4.3. Положительные результаты первичной и периодической ведомственной поверок оформляют в порядке, установленном ведом-

ственной метрологической службой в соответствии с ГОСТ 8.042—72.

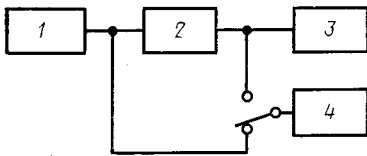
4.4. Низкочастотные измерительные генераторы, не соответствующие требованиям настоящего стандарта, в обращение не допускают, а клеймо гасят.

ПРИЛОЖЕНИЕ
Обязательное

**МЕТОДИКА ИЗМЕРЕНИЯ МАЛЫХ КОЭФФИЦИЕНТОВ ГАРМОНИК
ПРИ ПОМОЩИ РЕЖЕКТОРНЫХ (ЗАГРАЖДАЮЩИХ) ФИЛЬТРОВ**

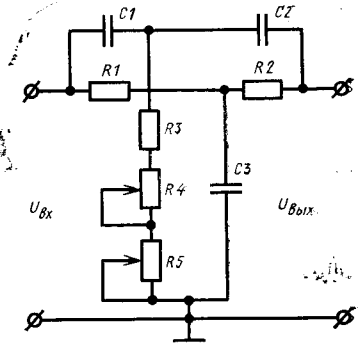
1. Способ измерения малых коэффициентов гармоник основан на расширении динамического диапазона анализатора гармоник за счет подавления первой гармоники исследуемого сигнала.

Коэффициент гармоник менее 0,05% измеряют по схеме, приведенной на черт. 1.



1—поверяемый генератор; 2—режекторный фильтр, 3—анализатор гармоник; 4—вольтметр

Черт. 1



Черт. 2

2. В качестве фильтра используют двойной Т-образный мост. Принципиальная электрическая схема фильтра представлена на черт. 2.

$$f_0 = \frac{\sqrt{n}}{2\pi\sqrt{R1 \cdot C1 \cdot R2 \cdot C2}} \quad \text{— частота настройки моста,}$$

где

$$n = \frac{R1 \cdot R2}{(R1 + R2)R3} = \frac{C1 + C2}{C3}.$$

Входное сопротивление фильтра должно быть не менее 5 кОм; должны быть также предусмотрены меры по экранировке фильтра от воздействий сторонних сигналов.

В таблице приведены значения частот резисторов и емкости конденсаторов для фильтров на ряд фиксированных частот в полосе 20 Гц +200 кГц.

Частота резисторов, Гц	Емкость конденсаторов	Примечание
20	1 мкФ	$C1=C2=C$;
30	0,65 мкФ	$C3=2C$;
60	0,32 мкФ	$R1=R2=8,2$ кОм;
120	0,16 мкФ	$R3=3,6$ кОм;
200	0,1 мкФ	$R4=1$ кОм;
1000	0,02 мкФ	$R5=100$ кОм
2000	0,01 мкФ	
5000	3900 пФ	
10000	2000 пФ	
20000	1000 пФ	
50000	390 пФ	
100000	200 пФ	
200000	100 пФ	

Для определения коэффициентов ослабления K_2 , K_3 и т. д. на вход фильтра подают напряжение требуемой частоты настройки и регулировкой $R4$ и $R5$ добиваются подавления первой гармоники на 50—60 дБ.

Затем, не рассматривая фильтр, на вход подают напряжение частотой, соответствующей 2-й, 3-й... n гармоникам частоты настройки, и при помощи вольтметра определяют коэффициент ослабления сигнала фильтром на этих частотах по формуле

$$K_i = \frac{V_{\text{ВЫХ}}}{V_{\text{ВХ}}}$$

3. При измерении коэффициента гармоник ручками настройки фильтра ($R4$ и $R5$) и ручкой установки частоты поверяемого генератора подавляют основную гармонику исследуемого сигнала. Контроль осуществляют по индикатору анализатора гармоник. После подавления сигнала основной частоты измеряют амплитуды напряжения 2-й, 3-й... n гармоник.

Измерение на частотах до 100 кГц проводят при помощи анализаторов гармоник типов С4—43, С4—53; на частотах свыше 100 кГц применяют анализатор гармоник С4—25 или селективный вольтметр типа В6—1.

4. Коэффициент гармоник в процентах определяют по формуле

$$K_f = \frac{\sqrt{\left(\frac{V_2}{K_2}\right)^2 + \left(\frac{V_3}{K_3}\right)^2 + \dots + \left(\frac{V_n}{K_n}\right)^2}}{V_{\text{ВХ}}}$$

где $K_2, K_3 \dots K_n$ — коэффициенты передачи соответствующих гармоник фильтром;

$V_2, V_3 \dots V_n$ — напряжение гармоник, В;

$V_{\text{ВХ}}$ — напряжение на входе фильтра, В.