



ГОСУДАРСТВЕННЫЙ СТАНДАРТ  
СОЮЗА ССР

---

ГОСУДАРСТВЕННАЯ СИСТЕМА ОБЕСПЕЧЕНИЯ ЕДИНСТВА ИЗМЕРЕНИЙ  
**ТРАНСФОРМАТОРЫ НАПРЯЖЕНИЯ**

МЕТОДИКА ПОВЕРКИ  
**ГОСТ 8.216-88**  
**(СТ СЭВ 5645-86)**

Издание официальное

ГОСУДАРСТВЕННЫЙ КОМИТЕТ СССР ПО СТАНДАРТАМ  
Москва

**ГОСУДАРСТВЕННЫЙ СТАНДАРТ СОЮЗА ССР**

Государственная система обеспечения единства измерений

**ТРАНСФОРМАТОРЫ НАПРЯЖЕНИЯ****ГОСТ  
8.216-88****Методика поверки**State system for ensuring the uniformity of measurements.  
Voltage transformers. Verification methods**(СТ СЭВ 5645-86)**

ОКСТУ 0008

Дата введения 01.01.89

Настоящий стандарт распространяется на трансформаторы напряжения (далее — трансформаторы) по ГОСТ 23625-79 и ГОСТ 1983-77 и устанавливает методику их первичной и периодической поверок.

Стандарт распространяется как на заземляемые, так и на незаземляемые трансформаторы.

Стандарт не распространяется на трансформаторы по ГОСТ 23625-79 класса точности 0,05, на трансформаторы, применяемые для измерений в переходных режимах, на трансформаторы, применяемые при напряжении свыше 120 % номинального.

В соответствии с требованиями настоящего стандарта допускается поверка трансформаторов, не упомянутых выше, имеющих значения номинальных первичных напряжений до  $1150/\sqrt{3}$  кВ, классов точности 0,1 и менее точных, предназначенных для работы на частоте 50 или 60 Гц.

Пояснение термина, применяемого в настоящем стандарте, приведено в приложении 4.

**1. ОПЕРАЦИИ ПОВЕРКИ**

При проведении поверки следует выполнять операции, указанные в табл. 1.

Наименование операции	Номер пункта стандарта	Обязательность проведения операции при поверке	
		первичной	периодической
Внешний осмотр	5.1	Да	Да
Проверка правильности обозначения выводов и групп соединений обмоток	5.2	Да	Нет
Определений погрешностей	5.4	Да	Да

## 2. СРЕДСТВА ПОВЕРКИ

2.1. При проведении поверки должны быть применены средства поверки:

образцовый трансформатор и прибор сравнения, пределы допускаемых погрешностей которых при номинальном первичном напряжении должны удовлетворять требованиям приложения 1;

образцовый трехэлектродный конденсатор с рабочим напряжением не менее  $1,2 U_{1\text{ном}}$ , где  $U_{1\text{ном}}$  — номинальное значение первичного напряжения поверяемого трансформатора (кВ) с номинальным значением емкости  $C$  (пФ), определяемым по формуле

$$\frac{10^2}{U_{1\text{ном}}} \leq C \leq \frac{4 \cdot 10^4}{U_{1\text{ном}}}$$

коэффициентом напряжения емкости (КНЕ) не более  $10^{-4}$ , тангенсом угла потерь ( $\text{tg } \delta$ ) в рабочем диапазоне напряжений не более  $10^{-4}$ , температурным коэффициентом емкости (ТКЕ) не более  $5 \cdot 10^{-5} 1/^\circ\text{C}$  и нестабильностью значения емкости, не превышающей 0,1 % за год;

образцовый трехэлектродный конденсатор с рабочим напряжением не менее 1000 В, номинальным значением емкости 3000 — 6000 пФ, КНЕ не более  $10^{-4}$ ,  $\text{tg } \delta$  не более  $5 \cdot 10^{-4}$ , допустимым изменением  $\text{tg } \delta$  в рабочем диапазоне напряжений не более  $\pm 10^{-4}$ , ТКЕ не более  $5 \cdot 10^{-5} 1/^\circ\text{C}$  и нестабильностью значения емкости, не превышающей 0,1 % за год;

электромагнитный компаратор токов (ЭМКТ) с рабочими частотами 50 и 60 Гц, измеряющий отношение токов в диапазоне 1:1 —  $1:10^3$  с пределом допускаемой относительной основной погрешности не более  $1 \cdot 10^{-4}$ ; допускаемая абсолютная основная погрешность измерения фазового сдвига между токами не должна превышать  $1 \cdot 10^{-4}$  рад; диапазон значений сравниваемых токов  $3 \cdot 10^{-5} - 12 \cdot 10^{-3}$  А;

вольтметры по ГОСТ 8711–78 классов точности 0,5 или более точный с пределом измерения 150 В; 1,0 или более точный с пределом измерения 1500 В; 1,0 с пределом измерения 5–7 В;

частотомер электронно-счетный с пределом измерения 0,01 Гц — 12 МГц, с пределом абсолютной погрешности не более 0,01 Гц;

нуль-индикатор с чувствительностью не менее 1 мм/мкВ в диапазоне частот 40—60 Гц, избирательностью по третьей гармонике не менее 60 дБ и значением полного входного сопротивления не менее 500 Ом;

нагрузочные устройства (магазины проводимости или магазины сопротивления), обеспечивающие нагрузку поверяемого трансформатора в пределах от 25 до 100 % его номинальной мощности, с пределом допускаемой основной погрешности активной и реактивной составляющих мощности не более  $\pm 4\%$ ;

источник высокого напряжения мощностью не менее 25 кВ · А, с номинальным значением частоты 50 или 60 Гц (в зависимости от номинального значения частоты поверяемого трансформатора) с допускаемым отклонением частоты от номинального значения не более  $\pm 0,5$  Гц, обеспечивающий возможность регулирования напряжения в диапазоне от 20 до 120 % номинального первичного напряжения поверяемого трансформатора, допускаемыми колебаниями напряжения от установленных значений, не превышающими  $\pm 3\%$  в течение 5 мин и коэффициентом гармоник не более 5 %.

При проверке емкостных трансформаторов источник напряжения, кроме того, должен обеспечивать возможность регулирования частоты в пределах от 49 до 51 Гц (или от 59 до 61 Гц, в зависимости от номинального значения частоты поверяемого трансформатора) с отклонением частоты от любых установленных значений в указанном диапазоне не более  $\pm 0,1$  Гц и допускаемым размахом колебаний частоты, не превышающим 0,1 Гц в течение 0,5 с;

источник напряжения мощностью не менее 500 В · А, с номинальным значением частоты 50 или 60 Гц (в зависимости от номинального значения частоты поверяемого трансформатора), с допускаемым отклонением частоты от номинального значения не более  $\pm 0,5$  Гц, обеспечивающий возможность регулирования напряжения в диапазоне от 0 до 1000 В, с допускаемыми колебаниями напряжения от установленных значений, не превышающими  $\pm 3\%$  в течение 5 мин, и коэффициентом гармоник не более 5%;

источник трехфазной системы напряжений мощностью не менее 5 кВ · А, с номинальным значением частоты 50 или 60 Гц (в зависимости от номинального значения частоты поверяемого трансформатора), обеспечивающий возможность регулирования напряжения в пределах 80—120 % номинального первичного напряжения поверяемого трансформатора, с допускаемыми колебаниями напряжения от установленных значений, не превышающими  $\pm 3\%$  в течение 5 мин. Коэффициент обратной последовательности напряжений при этом не должен превышать 2 % при коэффициенте гармоник не более 5 %;

фазоуказатель для проверки порядка чередования фаз источника трехфазной системы напряжений в диапазоне напряжений 50—150 В, частоты 50 или 60 Гц;

#### С. 4 ГОСТ 8.216–88

измеритель нелинейных искажений, обеспечивающий измерение коэффициента гармоник в пределах 1–10 %, в диапазоне напряжений 1–100 В, при частоте 50 или 60 Гц с абсолютной основной погрешностью не более 1 %;

измеритель несимметрии, обеспечивающий измерение коэффициента обратной последовательности напряжений в пределах от 0 до 10 % с пределом допускаемой погрешности не более 10 %;

источник напряжения постоянного тока напряжением 4–12 В и номинальным током не менее 0,1 А;

милливольтметр магнитоэлектрической системы по ГОСТ 8711–78 класса точности 2,5, диапазоном измерения 500–0–500 мВ с равномерной шкалой;

выключатель, рассчитанный на ток до 0,1 А.

**П р и м е ч а н и е.** Допускается применять вновь разработанные или другие находящиеся в применении средства поверки, удовлетворяющие требованиям настоящего стандарта, а также поверочные установки с нормированным значением допускаемой погрешности, которая не должна превышать 0,33 предела допускаемой погрешности поверяемого трансформатора.

### 3. ТРЕБОВАНИЯ БЕЗОПАСНОСТИ

3.1. При проведении поверки должны быть соблюдены требования ГОСТ 12.1.019–79, ГОСТ 12.3.019–80, „Правил технической эксплуатации электроустановок потребителей”, и „Правил техники безопасности при эксплуатации электроустановок потребителей”, утвержденных Госэнергонадзором, а также требования безопасности НТД на средства поверки и поверяемые трансформаторы.

3.2. Образцовые средства измерений, вспомогательные средства поверки и оборудование должны соответствовать требованиям ГОСТ 12.2.003–74, ГОСТ 12.2.007.0–75, ГОСТ 12.2.007.3–75, ГОСТ 12.2.007.7–83, ГОСТ 12.2.007.14–75 и ГОСТ 22261–82.

### 4. УСЛОВИЯ ПОВЕРКИ И ПОДГОТОВКА К НЕЙ

4.1. При проведении поверки должны быть соблюдены условия:  
температура окружающего воздуха 10–35°С;  
допускаемые колебания температуры окружающего воздуха в период проведения поверки не более  $\pm 2^\circ\text{С}$ ;

относительная влажность окружающего воздуха не более 80 % при 25°С;

коэффициент гармоник кривой переменного напряжения и источника высокого напряжения и сети питания низковольтных средств измерений не более 5 %;

колебания напряжения источника высокого напряжения и сети питания низковольтных средств измерений не более  $\pm 3\%$ ;

отклонение частоты источника высокого напряжения и сети питания низковольтных средств измерения от номинального значения не более  $\pm 0,5$  Гц.

При поверке емкостных трансформаторов отклонение частоты источника высокого напряжения от номинального значения не должно превышать  $\pm 0,1$  Гц.

При поверке трехфазных трансформаторов коэффициент обратной последовательности напряжений источника трехфазной системы напряжений не должен превышать 2 %.

4.2. Поверку трансформаторов классов точности 0,5 и менее точных на местах эксплуатации допускается проводить при температуре окружающего воздуха от 0 до 40°С, относительной влажности не более 80 % при 25°С и отсутствии осадков.

4.3. Трансформатор следует представлять на первичную поверку с документом, подтверждающим проверку электрической прочности изоляции в полном объеме в соответствии с ГОСТ 1516.1-76 и ГОСТ 1516.2-76.

4.4. Перед проведением поверки должны быть выполнены подготовительные работы:

4.4.1. Средства поверки выдержать в условиях, соответствующих п. 4.1, в течение времени, установленного в НТД на средства поверки, а поверяемый трансформатор в течение 24 ч.

4.4.2. Проверить уровень масла в трансформаторах с масляной изоляцией.

4.4.3. Выполнить организационные и технические мероприятия по обеспечению безопасности в соответствии с разд. 3.

4.4.4. Установить средства поверки и поверяемый трансформатор в рабочее положение в соответствии с НТД и схемой поверки.

## 5. ПРОВЕДЕНИЕ ПОВЕРКИ

### 5.1. Внешний осмотр

При внешнем осмотре должно быть установлено соответствие поверяемого трансформатора требованиям:

выводы первичной и вторичной обмоток должны быть исправными и иметь маркировку, соответствующую ГОСТ 1983-77 или ГОСТ 23625-79;

заземляющий зажим (если он предусмотрен в НТД на поверяемый трансформатор) должен иметь соответствующее обозначение;

отдельные части трансформатора должны быть прочно закреплены;

наружные поверхности трансформатора не должны иметь дефектов покрытий, загрязнений;

должно быть предусмотрено место для клейменения и (или) пломбирования;

трансформатор должен быть снабжен табличкой с маркировкой по ГОСТ 1983-77 или ГОСТ 23625-79.

5.2. Проверку правильности обозначений выводов и групп соединений обмоток трансформатора проводят методом постоянного тока в соответствии с ГОСТ 3484-77.

Если в приборе сравнения есть устройство сигнализации неправильного включения, то проверку правильности обозначений выводов и групп соединений обмоток поверяемого трансформатора проводят одновременно с проверкой правильности подключения образцового и поверяемого трансформаторов к прибору сравнения при собранной схеме поверки непосредственно перед операцией определения погрешностей.

5.3. Трансформаторы с отрицательными результатами проверок по пп. 5.1, 5.2 к дальнейшей поверке не допускают.

5.4. Определение погрешностей

5.4.1. Определение погрешностей поверяемого трансформатора проводят одним из методов:

- 1) методом сличения поверяемого трансформатора с образцовым трансформатором при помощи прибора сравнения;
- 2) методом компарирования токов с использованием электромагнитного компаратора токов (ЭМКТ) и двух измерительных конденсаторов;
- 3) методом непосредственного измерения первичного и вторичного напряжений.

5.4.2. Погрешности трансформаторов определяют:

при значениях первичного напряжения, равных 20, 50, 80, 100 и 120 % номинального значения для трансформаторов по ГОСТ 23625-79 или 80, 100 и 120 % номинального значения для трансформаторов по ГОСТ 1983-77;

при значениях полной мощности, отдаваемой поверяемым трансформатором в цепь нагрузки вторичных обмоток, равных  $0,25 S_{\text{ном}} \left( \frac{U_1}{U_{1\text{ном}}} \right)^2$

и  $S_{\text{ном}} \left( \frac{U_1}{U_{1\text{ном}}} \right)^2$  (при номинальном коэффициенте мощности), для

каждого значения напряжения,

где  $S_{\text{ном}}$  — номинальное значение мощности трансформатора, В · А;

$U_1$  — значение первичного напряжения, подведенного к трансформатору, В;

$U_{1\text{ном}}$  — номинальное значение первичного напряжения трансформатора, В.

5.4.3. Погрешности электромагнитных трансформаторов определяют при номинальном значении частоты поверяемого трансформатора.

5.4.4. Погрешности емкостных трансформаторов, предназначенных для работы в электрических цепях переменного тока частоты 50 Гц, определяют при значениях частот 49,5 и 50,5 Гц. Погрешности емкостных трансформаторов, предназначенных для работы в электрических цепях переменного тока частоты 60 Гц, определяют при значениях частот 59,5 и 60,5 Гц.

5.4.5. Погрешности трехфазных трансформаторов напряжения определяют при прямом порядке чередования фаз, значениях напряжений, указанных в п. 5.4.2 и номинальной частоте.

Погрешности трехфазных трансформаторов определяют отдельно для каждой из основных вторичных обмоток при значениях полной мощности, отдаваемой поверяемым трансформатором в цепи нагрузки вторичных обмоток, равных  $0,25 S_{\text{ном}_i}$  и  $S_{\text{ном}_i}$ , где  $S_{\text{ном}_i}$  — номинальные значения мощностей нагрузок основных вторичных обмоток, указанные в НТД на поверяемый трехфазный трансформатор.

Для трехфазных трехобмоточных трансформаторов наряду с погрешностями основных обмоток определяют напряжение на выводах разомкнутого треугольника, образованного дополнительными вторичными обмотками, при номинальном значении мощности, отдаваемой трансформатором в цепь нагрузки дополнительных вторичных обмоток и номинальном первичном напряжении.

5.4.6. Погрешности трехобмоточных однофазных трансформаторов определяют отдельно для основной и дополнительной обмоток. При этом нагрузку с значениями мощностей по п. 5.4.2 подключают к той обмотке (основной или дополнительной), которую используют при измерениях. Свободная во время измерений обмотка должна быть разомкнута. Угловую погрешность дополнительной обмотки не определяют.

5.4.7. Погрешности многодиапазонных трансформаторов определяют для всех значений коэффициента трансформации.

5.4.8. Погрешности электромагнитных трансформаторов, имеющих несколько классов точности в зависимости от номинальной мощности, допускается определять при нагрузке, соответствующей наиболее высокому классу точности. Погрешности емкостных трансформаторов определяют при нагрузках, соответствующих всем классам точности.

5.4.9. Погрешности трансформаторов определяют либо при увеличении, либо при уменьшении напряжения. Погрешности трансформаторов классов точности 0,2 и более точных определяют дважды: при увеличении и при уменьшении напряжения. Разность значений погрешностей при этом не должна превышать 0,1 предела допускаемых погрешностей поверяемого трансформатора.

5.4.10. При первичной поверке электромагнитных трансформаторов допускается с разрешения головной организации по виду измерений Госстандарта СССР по результатам государственных приемочных испытаний проводить поверку указанных трансформаторов при меньшем числе значений напряжений и нагрузок, чем это указано в настоящем стандарте.

5.4.11. Поверку электромагнитных трансформаторов, предназначенных для работы на частоте 60 Гц, допускается проводить при частоте 50 Гц, если такое указание имеется в НТД на поверяемый трансформатор.

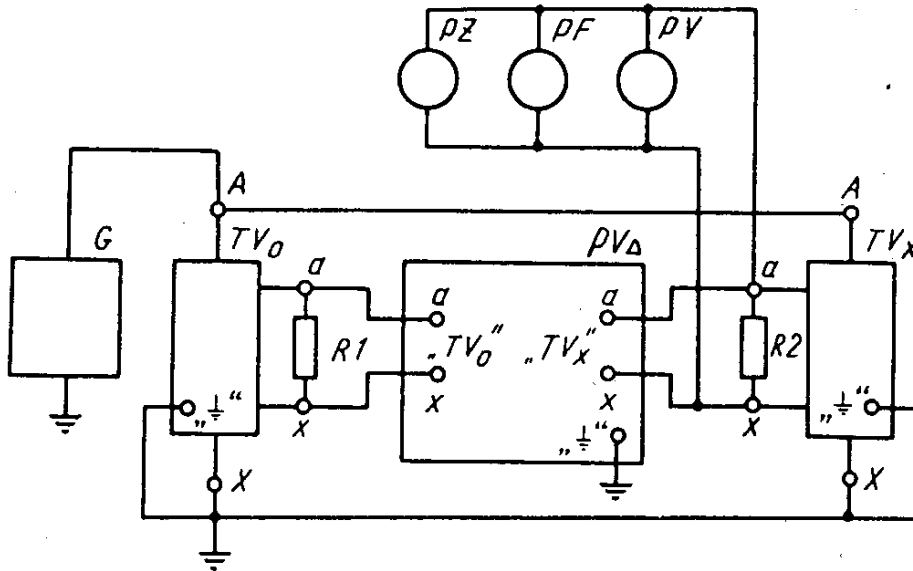
5.4.12. Трансформаторы считают прошедшими поверку, если значения погрешностей, определенные при поверке, не превышают допускаемых погрешностей, соответствующих их классу точности, установленных в ГОСТ 1983-77 или ГОСТ 23625-79.



5.4.13. Определение погрешностей однофазных трансформаторов методом сличения с образцовым трансформатором проводят в последовательности:

собирают схему согласно черт. 1;

Схема проверки однофазного трансформатора методом сличения с образцовым трансформатором



*G* – источник высокого напряжения, мощностью 25 кВ · А; *TV<sub>0</sub>* – образцовый трансформатор; *R1* – нагрузочное устройство образцового трансформатора; *PZ* – измеритель нелинейных искажений; *PF* – частотомер; *PV* – вольтметр с пределом измерения 150 В (подключается при отсутствии встроенного вольтметра в приборе сравнения); *PV<sub>Δ</sub>* – прибор сравнения; *R2* – нагрузочное устройство проверяемого трансформатора; *TV<sub>X</sub>* – проверяемый трансформатор

Черт. 1

образцовый трансформатор подключают к прибору сравнения проводниками сопротивлением не более 0,015 Ом при проверке трансформаторов класса точности 0,1, 0,2 и 0,06 Ом – при проверке трансформаторов класса точности 0,5 и менее точных.

если в приборе сравнения имеется сигнализация неправильного включения, проводят проверку правильности подключения трансформаторов к прибору сравнения в соответствии с его НТД. Если схема уравновешивается, то это свидетельствует о правильности подключения трансформаторов к прибору сравнения и, соответственно, о правильности обозначения выво-

дов и групп соединения обмоток поверяемого трансформатора. Если срабатывает сигнализация неправильного включения, то нужно поменять места провода на выводах вторичной обмотки поверяемого трансформатора. Если схема при этом уравнивается, то это свидетельствует о неправильном обозначении выводов и групп соединений обмоток поверяемого трансформатора. В этом случае дальнейшую поверку не проводят;

если поверку проводят с учетом погрешностей образцового трансформатора и нагрузка, создаваемая прибором сравнения меньше нагрузки, при которой определены погрешности образцового трансформатора, то образцовый трансформатор дополнительно нагружают на нагрузочное устройство  $R1$ , на котором устанавливают необходимое значение мощности нагрузки;

устанавливают на нагрузочном устройстве  $R2$  поверяемого трансформатора значение мощности, равное  $0,25 S_{\text{ном}}$ ;

подготавливают средства поверки к работе в соответствии с их НТД;

включают источник высокого напряжения  $G$ , устанавливают на его выходе значения напряжений  $U_1$  в соответствии с п. 5.4.2, которые контролируют вольтметром  $PV$ , показание вольтметра при этом должно быть равно

$$U_2 = \frac{U_1}{K_{\text{ном}}}, \quad (1)$$

где  $K_{\text{ном}}$  — номинальный коэффициент трансформации поверяемого трансформатора;

контроль частоты осуществляют частотомером  $PF$ , формы кривой напряжения — измерителем нелинейных искажений  $PZ$ ;

проводят измерения в соответствии с НТД прибора сравнения; устанавливают на нагрузочном устройстве поверяемого трансформатора значение мощности нагрузки, равное  $S_{\text{ном}}$ ;

выполняют все указанные выше операции;

вычисляют погрешность напряжения поверяемого трансформатора ( $\Delta f_{\text{пов}}$ ) в процентах и его угловую погрешность ( $\Delta \delta_{\text{пов}}$ ) в минутах (радианах) при учете значений погрешностей образцового трансформатора по формулам:

$$\Delta f_{\text{пов}} = \Delta f_{\text{изм}} + \Delta f_{\text{обр}}, \quad (2)$$

$$\Delta \delta_{\text{пов}} = \Delta \delta_{\text{изм}} + \Delta \delta_{\text{обр}}, \quad (3)$$

где  $\Delta f_{\text{изм}}$  — отсчет по шкале погрешности напряжения прибора сравнения, полученный только при увеличении или только при уменьшении напряжения, или среднее арифметическое значение отсчетов, полученных при увеличении и уменьшении напряжения, %;

$\Delta\delta_{\text{изм}}$  — отсчет по шкале угловой погрешности прибора сравнения, полученный только при увеличении или только при уменьшении напряжения, или среднее арифметическое значение отсчетов, полученных при увеличении и уменьшении напряжения, мин (рад);

$\Delta f_{\text{обр}}, \Delta\delta_{\text{обр}}$  — значения погрешности напряжения в процентах и угловой погрешности в минутах (радианах) образцового трансформатора, указанные в свидетельстве о его поверке.

Если погрешности образцового трансформатора не учитывают, то погрешности поверяемого трансформатора принимают равными

$$\Delta f_{\text{пов}} = \Delta f_{\text{изм}}, \quad (4)$$

$$\Delta\delta_{\text{пов}} = \Delta\delta_{\text{изм}} \quad (5)$$

5.4.14. Определение погрешностей однофазных трансформаторов методом компарирования токов проводят в результате двух этапов измерений.

Измерения на первом этапе проводят в последовательности:

собирают схему согласно черт. 2а;

подготавливают средства поверки к работе в соответствии с их НТД;

включают источник напряжения  $GI$ , повышают напряжение на его выходе до значения 1000 В, контролируя напряжение по вольтметру  $PV1$ ;

проводят уравнивание ЭМКТ согласно его НТД, в результате чего определяют отношение токов  $K_1$ , протекающих в обмотках ЭМКТ, и фазовый угол между ними  $\delta_1$  в минутах (радианах); снижают напряжение на выходе  $GI$  до минимального значения и выключают его.

На втором этапе измерений собирают схему согласно черт. 2б; устанавливают на нагрузочном устройстве  $R$  значение мощности нагрузки, равное  $0,25 S_{\text{ном}}$ ;

включают источник высокого напряжения  $G2$ , устанавливают на его выходе значения напряжений  $U_1$  в соответствии с п. 5.4.2, которые контролируют вольтметром  $PV2$ , показание вольтметра при этом должно быть равно значению  $U_2$ , определяемому по формуле (1). Контроль частоты осуществляют частотомером  $PF$ , формы кривой — измерителем нелинейных искажений  $PZ$ ;

при каждом из значений установленных напряжений проводят уравнивание ЭМКТ, в результате чего определяют новые значения отношений токов  $K_2$ , протекающих в обмотках ЭМКТ, и фазового угла между ними  $\delta_2$  в минутах (радианах);

снижают напряжение на выходе источника высокого напряжения до минимума и отключают его;

устанавливают на нагрузочном устройстве  $R$  значение мощности нагрузки, равное  $S_{\text{ном}}$  и повторяют все операции второго этапа измерений;

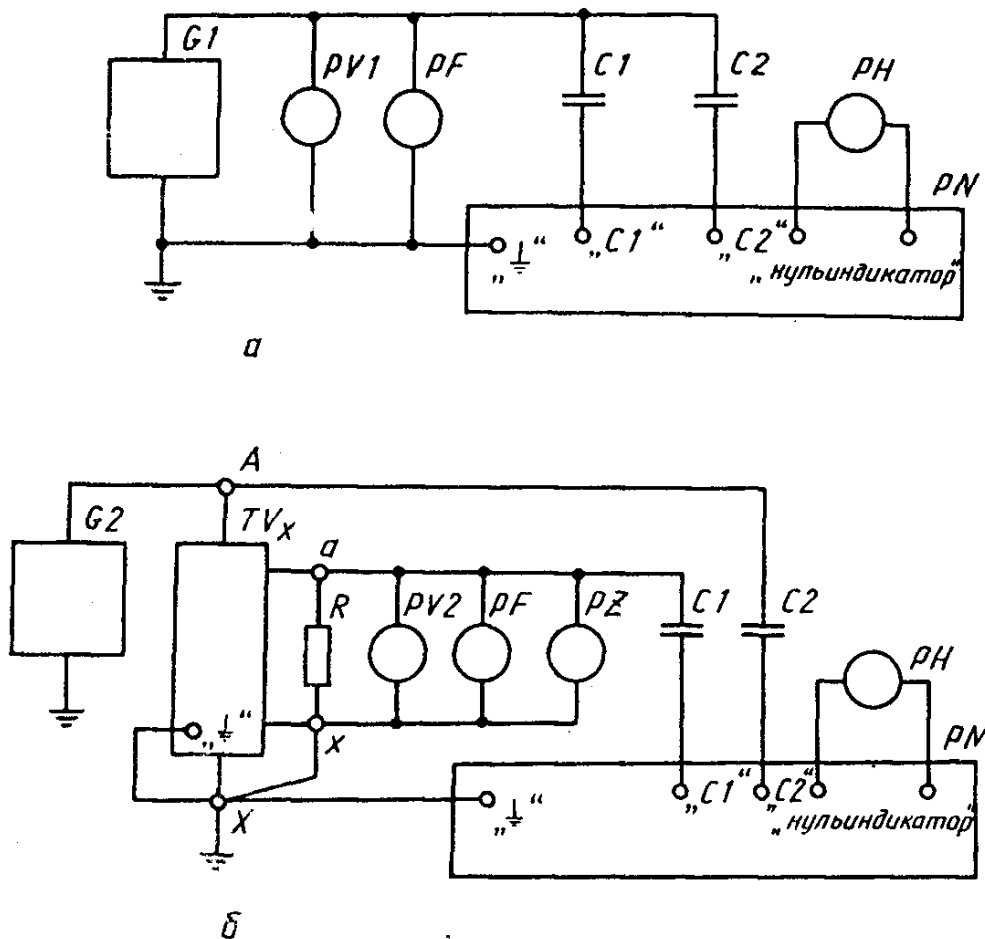
определяют погрешность напряжения ( $\Delta f$ ) поверяемого трансформатора в процентах и его угловую погрешность ( $\Delta\delta$ ) в минутах (радианах) для каждого из установленных значений напряжений и нагрузок по формулам:

$$\Delta_f = \left(1 - \frac{K_1}{K_2 \cdot K_{\text{НОМ}}}\right) \cdot 100, \quad (6)$$

$$\Delta_\delta = \delta_1 - \delta_2. \quad (7)$$

При поверке трансформаторов класса точности 0,2 и более точных значения  $K_2$  и  $\delta_2$  определяют дважды: при увеличении и уменьшении напряжения, вычисляют средние арифметические значения  $K_2$  и  $\delta_2$ . Погрешности поверяемого трансформатора определяют по формулам (6) и (7), в этом случае  $K_2$  и  $\delta_2$  — средние арифметические значения отсчетов, полученных по шкалам компаратора токов при увеличении и уменьшении напряжения.

Схема поверки однофазного трансформатора методом компарирования токов



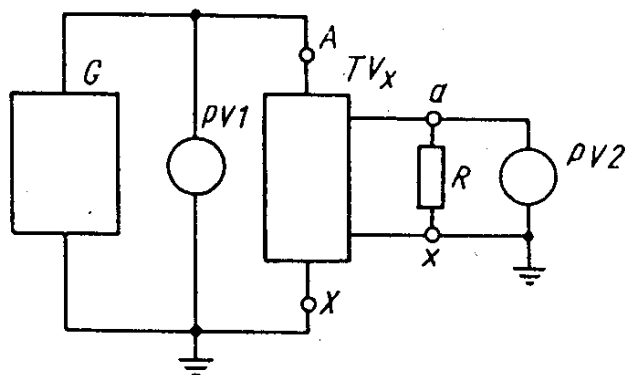
$G1$  — источник напряжения, 1000 В, 500 В · А;  $PV1$  — вольтметр с пределом измерения 1500 В;  $PF$  — частотомер;  $C1$  — образцовый конденсатор с рабочим напряжением не менее  $1,2 U_1$ ;  $C2$  — образцовый конденсатор с рабочим напряжением не менее 1000 В;  $PN$  — нульиндикатор;  $PN$  — электромагнитный компаратор токов;  $G2$  — источник высокого напряжения, 25 кВ · А;  $TVx$  — поверяемый трансформатор;  $R$  — нагрузочное устройство поверяемого трансформатора;  $PZ$  — измеритель нелинейных искажений;  $PV2$  — вольтметр с пределом измерения 150 В

5.4.15. Определение погрешностей поверяемого однофазного трансформатора методом непосредственного измерения первичного и вторичного напряжений.

Метод непосредственного измерения первичного и вторичного напряжений допускается применять при определении погрешности трансформатора класса точности 3,0, а также при определении погрешности дополнительной обмотки трехобмоточного трансформатора.

Собирают схему согласно черт. 3.

Схема проверки однофазного трансформатора методом непосредственного измерения первичного и вторичного напряжений



$G$  — источник высокого напряжения;  
 $TV_x$  — поверяемый трансформатор;  
 $PV1$ ,  $PV2$  — образцовые вольтметры;  
 $R$  — нагрузочное устройство

Черт. 3

Показания вольтметров должны быть в пределах 66–100 % верхнего предела измерения, погрешности напряжения в процентах вычисляют по формуле

$$\Delta_f = \left( \frac{a_2}{a_1} \cdot K_{\text{ном}} - 1 \right) \cdot 100, \quad (8)$$

где  $a_1$  — показания образцового вольтметра  $PV1$ , В;

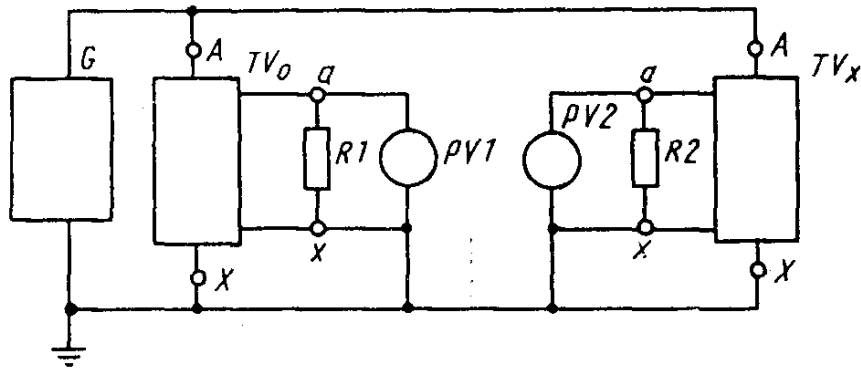
$a_2$  — показания образцового вольтметра  $PV2$ , В;

$K_{\text{ном}}$  — номинальный коэффициент трансформации поверяемого трансформатора.

При отсутствии образцового вольтметра  $PV1$  с требуемым пределом измерения применяют вольтметр с пределом измерения до 150 В совместно с образцовым трансформатором класса точности 0,2 или более точным.

Собирают схему согласно черт. 4.

Схема проверки однофазного трансформатора методом непосредственного измерения первичного и вторичного напряжений с использованием образцового трансформатора



$G$  – источник высокого напряжения;  $TV_0$  – образцовый трансформатор;  $TV_X$  – проверяемый трансформатор;  $R_1$ ,  $R_2$  – нагрузочные устройства образцового и проверяемого трансформаторов;  $PV_1$ ,  $PV_2$  – образцовые вольтметры

Черт. 4

Погрешность напряжения ( $\Delta_f$ ) в процентах вычисляют по формуле

$$\Delta_f = \left( \frac{a_2}{a_1} \cdot \frac{K_{\text{ном}}}{K_{\text{ном обр}}} - 1 \right) \cdot 100, \quad (9)$$

где  $K_{\text{ном обр}}$  – номинальный коэффициент трансформации образцового трансформатора.

5.4.16. Определение погрешностей трехфазных трансформаторов проводят методом сличения с образцовым однофазным незаземляемым трансформатором в последовательности:

собирают схему согласно черт.5;

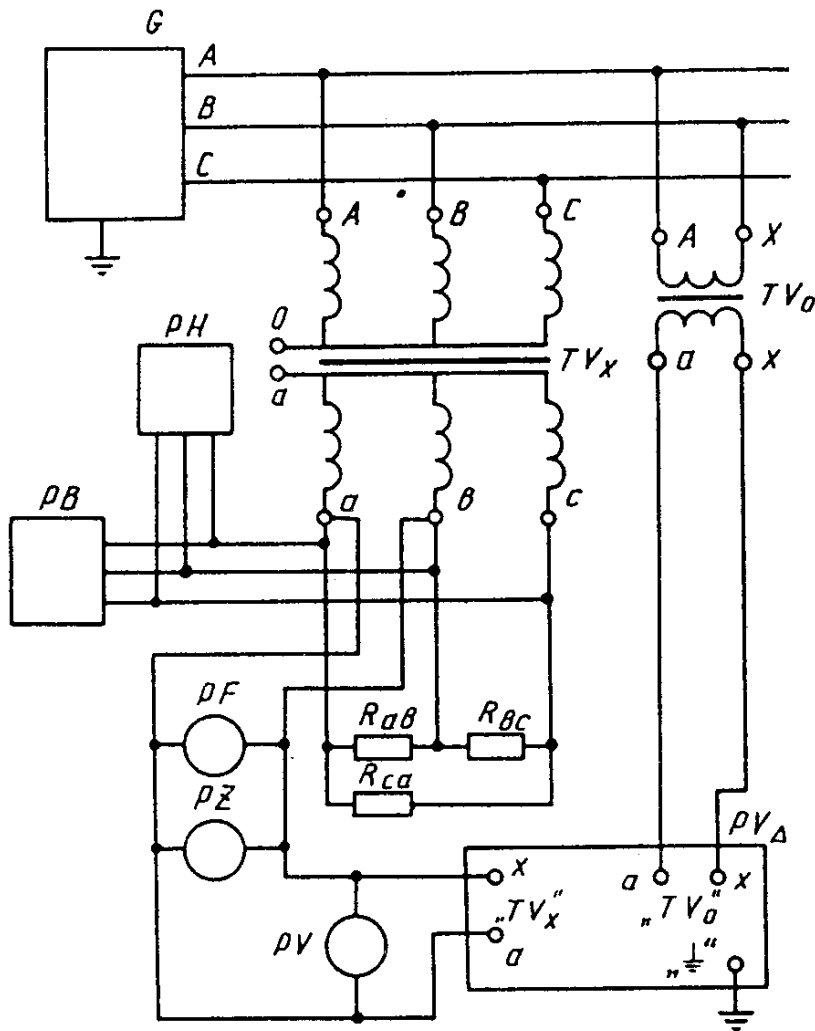
на нагрузочных устройствах  $R_{ab}$ ,  $R_{bc}$  и  $R_{ca}$  устанавливают значения мощностей нагрузок  $0,25 S_{\text{ном } ab}$ ,  $0,25 S_{\text{ном } bc}$  и  $0,25 S_{\text{ном } ca}$ , где  $S_{\text{ном } ab}$ ,  $S_{\text{ном } bc}$ ,  $S_{\text{ном } ca}$  – номинальные значения мощностей нагрузок основных вторичных обмоток на выводах  $a$  и  $b$ ,  $b$  и  $c$ ,  $c$  и  $a$ ;

подготавливают средства проверки к работе в соответствии с их НТД;

включают источник трехфазной системы напряжений, при наличии в приборе сравнения сигнализации неправильного включения проверяют правильность обозначений выводов и групп соединений обмоток проверяемого

трансформатора аналогично п. 5.4.13, измеряют коэффициент обратной последовательности напряжений источника измерителем несимметрии *PВ*;

Схема проверки трехфазного трансформатора методом сличения с образцовым однофазным трансформатором



*G* — источник трехфазной системы напряжений; *TV<sub>x</sub>* — проверяемый трансформатор; *TV<sub>0</sub>* — образцовый трансформатор; *PH* — фазоуказатель; *PВ* — измеритель несимметрии; *PZ* — измеритель нелинейных искажений; *PF* — частотомер; *PV* — вольтметр с пределом измерений 150 В (подключается в случае отсутствия встроенного вольтметра в приборе сравнения); *R<sub>ab</sub>*, *R<sub>bc</sub>*, *R<sub>ca</sub>* — нагрузочные устройства проверяемого трансформатора; *PV<sub>Δ</sub>* — прибор сравнения

проверяют порядок чередования фаз фазоуказателем  $PH$  и отключают его;

повышают напряжение на выходе источника до значения  $0,8 U_{1\text{ном}}$ . Значение линейного напряжения при этом контролируют по показателям вольтметра  $PV$ , которые должны быть равны значениям  $U_2$ , определяемым по формуле (1);

контроль частоты осуществляют частотомером  $PF$ , формы кривой – измерителем нелинейных искажений  $PZ$ ;

проводят измерения в соответствии с НТД прибора сравнения; устанавливают на источнике симметричной системы трехфазных напряжений значения напряжений  $U_{1\text{ном}}$  и  $1,2 U_{1\text{ном}}$  и проводят измерения;

устанавливают на нагрузочных устройствах  $R_{ab}$ ,  $R_{bc}$ ,  $R_{ca}$  значения мощности нагрузок  $S_{\text{ном}ab}$ ,  $S_{\text{ном}bc}$ ,  $S_{\text{ном}ca}$ , и повторяют все предыдущие операции;

переключают прибор сравнения с выводов  $a$  и  $b$  на выводы  $b$  и  $c$  трансформатора, а образцовый трансформатор с линейного напряжения  $U_{AB}$  на линейное напряжение  $U_{BC}$  и повторяют измерения;

переключают прибор сравнения с выводов  $b$  и  $c$  на выводы  $c$  и  $a$  трансформатора, а образцовый трансформатор с линейного напряжения  $U_{BC}$  на линейное напряжение  $U_{CA}$  и повторяют измерения;

вычисляют погрешности напряжения ( $\Delta_{f_i}$ ) в процентах и угловые погрешности ( $\Delta_{\delta_i}$ ) в минутах (раданах) для всех перечисленных режимов работы трансформатора при учете значений погрешностей образцового трансформатора по формулам (2) и (3).

Если погрешности образцового трансформатора не учитывают, то погрешности поверяемого трансформатора определяют по формулам (4) и (5).

Собирают схему согласно черт. 6;

устанавливают необходимое значение мощности нагрузки;

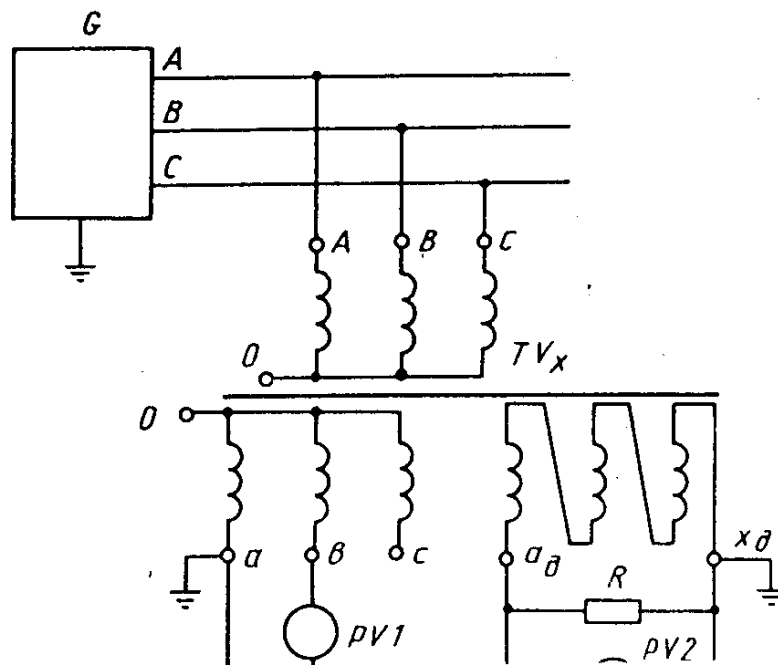
устанавливают номинальное значение первичного напряжения поверяемого трансформатора, контролируя его по вольтметру  $PV1$ ;

по вольтметру  $PV2$  определяют напряжение на выводах разомкнутого треугольника, образованного дополнительными вторичными обмотками, значение которого не должно превышать 3В.

5.4.17. При проведении поверки трансформаторов ведут протокол, форма которого приведена в приложении 2.



**Схема определения напряжения на дополнительной обмотке трехфазного трансформатора**



$TV_x$  — поверяемый трансформатор;  $G$  — источник трехфазной системы напряжений;  $PV1$  — вольтметр с пределом измерения 150 В;  $PV2$  — вольтметр с пределом измерения 5–7 В;  $R$  — нагрузочное устройство дополнительной обмотки

Черт. 6

## 6. ОФОРМЛЕНИЕ РЕЗУЛЬТАТОВ ПОВЕРКИ

6.1. Положительные результаты первичной поверки оформляют записью в паспорте и нанесением оттиска поверительного клейма; клеймо должно быть нанесено на месте, исключающем возможность доступа внутрь трансформатора.

6.2. Положительные результаты периодической поверки органы Госстандарта СССР или ведомственная служба оформляют выдачей свидетельства о поверке установленной формы и нанесением оттиска поверительного клейма.

В случае необходимости указания действительных значений погрешностей на обратной стороне свидетельства о поверке делают запись по форме, приведенной в приложении 3.

6.3. Трансформаторы напряжения, не удовлетворяющие требованиям настоящего стандарта, к выпуску в обращение и применению не допускают, свидетельство аннулируют, клеймо гасят и в паспорт вносят запись о непригодности трансформатора с указанием основных причин. Кроме того, выдают извещение о непригодности и изъятии из обращения и применения трансформатора, не подлежащего ремонту.

Таблица 2

Пределы допускаемых погрешностей образцового трансформатора и прибора сравнения в зависимости от класса точности поверяемого трансформатора

Класс точности поверяемого трансформатора	Предел допускаемой основной погрешности образцового трансформатора				Предел допускаемой абсолютной погрешности прибора сравнения при измерении	
	при учете значений погрешности, указанных в свидетельстве о его поверке		без учета значений погрешности, указанных в свидетельстве о его поверке		погрешности напряжения, %	угловой погрешности, мин
	Погрешность напряжения, %	Угловая погрешность, мин	Погрешность напряжения, %	Угловая погрешность, мин		
0,1	$\pm 0,05$	$\pm 3$	—	—	$\pm 0,004$	$\pm 0,3$
0,2	$\pm 0,10$	$\pm 5$	$\pm 0,05$	$\pm 3$	$\pm 0,006$	$\pm 0,4$
0,5	$\pm 0,20$	$\pm 10$	$\pm 0,10$	$\pm 5$	$\pm 0,030$	$\pm 2,5$
1,0	$\pm 0,50$	$\pm 20$	$\pm 0,20$	$\pm 10$	$\pm 0,050$	$\pm 3,0$
3,0	—	—	$\pm 0,50$	$\pm 20$	$\pm 0,200$	—

Примечание. При поверке трансформаторов класса точности 0,1 допускается применять образцовый трансформатор с пределами допускаемых погрешностей —  $\pm 0,1\%$  и  $\pm 5$  мин с учетом значений погрешностей, указанных в свидетельстве о его поверке. Погрешность его поверки при этом не должна превышать  $\pm 0,03\%$  и  $\pm 1,5$  мин.

**ФОРМА ПРОТОКОЛА ПОВЕРКИ ТРАНСФОРМАТОРА НАПРЯЖЕНИЯ**

**ПРОТОКОЛ №**

Трансформатор напряжения \_\_\_\_\_ Класс точности \_\_\_\_\_

Заводской № \_\_\_\_\_

Номинальное первичное напряжение \_\_\_\_\_

Номинальное вторичное напряжение \_\_\_\_\_

Номинальная частота \_\_\_\_\_

Предприятие-изготовитель \_\_\_\_\_

Образцовые средства измерений \_\_\_\_\_  
наименование, тип, №

\_\_\_\_\_

Таблица 3

Первичное напряжение $U_1, \%$ номинального значения	Значение мощности, отдаваемой поверяемым трансформатором во вторичную цепь, В · А	Отсчетные данные прибора сравнения				Разность погрешностей при увеличении и уменьшении напряжения	Погрешность образцового трансформатора	Погрешность с учетом (без учета) погрешности образцового трансформатора
		при увеличении напряжения		при уменьшении напряжения				
		среднее значение от- счетов	среднее значение от- счетов	среднее значение от- счетов	среднее значение от- счетов			
		$\Delta f'_{изм}, \%$	$\Delta \delta'_{изм}, \text{ мин}$	$\Delta f''_{изм}, \%$	$\Delta \delta''_{изм}, \text{ мин}$	$\Delta f_{изм}, \%$	$\Delta \delta_{изм}, \text{ мин}$	
						Погрешность напряжения, %	Угловая по- грешность, мин	
						$\Delta f_{обр}, \%$	$\Delta \delta_{обр}, \text{ мин}$	
						$\Delta f_{пов}, \%$	$\Delta \delta_{пов}, \text{ мин}$	

Таблица 4

Первичное напряжение $U_1, \%$ номинального значения	Значение мощности, отдаваемой трансформатором во вторичную цепь, В · А	Отсчетные данные компаратора тока					Погрешность пове- ряемо- го транс- сфор- матора			
		при первом уравновешивании		при втором уравновешивании						
		отношение токов $K_1$	фазовый сдвиг $\delta_1$	при увеличе- нии напряже- ния	при уменьше- нии напряже- ния	среднее значе- ние от- счетов				
				отноше- ние токов $K_2$	отноше- ние токов $K'_2$	фазовый сдвиг $\delta_2$	$K_2$	$\delta_2$	$\Delta f, \%$	$\Delta \delta, \text{ мин}$
				фазовый сдвиг $\delta'_2$	фазовый сдвиг $\delta''_2$					

Таблица 5

Фаза	Первичное напряжение, % номинального значения	Значение мощности, отдаваемой поверяемым трансформатором во вторичную цепь, В · А	Отсчетные данные прибора сравнения		Погрешности образцового трансформатора		Погрешность поверяемого трансформатора с учетом (без учета) погрешности образцового трансформатора	
			$\Delta f_{\text{изм}}, \%$	$\Delta \delta_{\text{изм}}, \text{мин (рад)}$	$\Delta f_{\text{обр}}, \%$	$\Delta \delta_{\text{обр}}, \text{мин (рад)}$	$\Delta f_{\text{пов}}, \%$	$\Delta \delta_{\text{пов}}, \text{мин (рад)}$

Заключение \_\_\_\_\_

Поверитель \_\_\_\_\_

Дата поверки \_\_\_\_\_

**ФОРМА ЗАПИСИ РЕЗУЛЬТАТОВ ПОВЕРКИ**  
на оборотной стороне свидетельства о поверке

Первичное номинальное напряжение $U_1$ , кВ	Вторичное номинальное напряжение $U_2$ , В	Значение напряжения, в % номинального									
		20		50		80		100		120	
		$\Delta f$ , %	$\Delta \delta$ , мин	$\Delta f$ , %	$\Delta \delta$ , мин	$\Delta f$ , %	$\Delta \delta$ , мин	$\Delta f$ , %	$\Delta \delta$ , мин	$\Delta f$ , %	$\Delta \delta$ , мин

Нагрузка \_\_\_\_\_

Поверитель \_\_\_\_\_

**ПОЯСНЕНИЕ ТЕРМИНА, ИСПОЛЬЗУЕМОГО В НАСТОЯЩЕМ СТАНДАРТЕ**

Коэффициент напряжения емкости (*КНЕ*) – коэффициент, определяющий влияние приложенного напряжения на действительное значение емкости конденсатора

$$КНЕ = \frac{C_B - C_0}{C_0},$$

где  $C_B$  – действительное значение емкости конденсатора, при каком-либо значении приложенного напряжения, пФ;

$C_0$  – действительное значение емкости конденсатора при приложенном напряжении, стремящемся к нулевому значению, пФ.

## ИНФОРМАЦИОННЫЕ ДАННЫЕ

1. РАЗРАБОТАН И ВНЕСЕН Государственным комитетом СССР по стандартам

## ИСПОЛНИТЕЛИ

Н.Г. Лобжанидзе, канд. техн. наук (руководитель темы); Л.Н. Тавд-  
гиридзе, В.В. Канкия, В.В. Кошкин, канд. техн. наук; В.Н. Кикало

2. УТВЕРЖДЕН И ВВЕДЕН В ДЕЙСТВИЕ Постановлением Государст-  
венного комитета СССР по стандартам от 19.07.88 № 2684
3. Срок проверки — 1994 г.
4. Стандарт полностью соответствует СТ СЭВ 5645-86
5. ВЗАМЕН ГОСТ 8.216-76
6. ССЫЛОЧНЫЕ НОРМАТИВНО-ТЕХНИЧЕСКИЕ ДОКУМЕНТЫ

Обозначение НТД, на который дана ссылка	Номер пункта, подпункта, перечисления
ГОСТ 12.1.019-79	3.1
ГОСТ 12.2.003-74	3.2
ГОСТ 12.2.007.0-75	3.2
ГОСТ 12.2.007.3-75	3.2
ГОСТ 12.2.007.7-83	3.2
ГОСТ 12.2.007.14-75	3.2
ГОСТ 12.3.019-80	3.1
ГОСТ 1516.1-76	4.3
ГОСТ 1516.2-76	4.3
ГОСТ 1983-77	Вводная часть; 5.1; 5.4.2; 5.4.12
ГОСТ 3484-77	5.2
ГОСТ 8711-78	2.1
ГОСТ 22261-82	3.2
ГОСТ 23625-79	Вводная часть; 5.1; 5.4.2; 5.4.12



Редактор *М.В. Глушкова*  
Технический редактор *С.Н. Медведева*  
Корректор *Е.А. Богачкова*

Сдано в наб. 03.08.88 Подп. в печ. 14.09.88 1,5 усл. п. л. 1,625 усл. кр.-отт.  
1,33 уч.-изд. л. Тираж 16000 Цена 5 коп.

---

Ордена „Знак Почета” Издательство стандартов, 123840, Москва, ГСП,  
Новопресненский пер., 3

Набрано в Издательстве стандартов на НПУ

Тип. „Московский печатник”, Москва, Лялин пер., 6 Зак. 6673