



ГОСУДАРСТВЕННЫЙ СТАНДАРТ  
СОЮЗА ССР

ГОСУДАРСТВЕННАЯ СИСТЕМА ОБЕСПЕЧЕНИЯ  
ЕДИНСТВА ИЗМЕРЕНИЙ

**МИКРОМЕТРЫ ОКУЛЯРНЫЕ ВИНТОВЫЕ**

МЕТОДЫ И СРЕДСТВА ПОВЕРКИ

ГОСТ 8.211-84

Издание официальное

ГОСУДАРСТВЕННЫЙ КОМИТЕТ СССР ПО СТАНДАРТАМ  
Москва

95-95  
11

**РАЗРАБОТАН Государственным комитетом СССР по стандартам  
ИСПОЛНИТЕЛИ**

**И. Г. Соур** (руководитель темы), **М. Г. Богуславский**, **Н. Г. Заметалина**

**ВНЕСЕН Государственным комитетом СССР по стандартам**

Член Госстандарта **Л. К. Исаев**

**УТВЕРЖДЕН И ВВЕДЕН В ДЕЙСТВИЕ** Постановлением Государственного комитета СССР по стандартам от 29 июня 1984 г. № 2256

Государственная система обеспечения  
единства измерений

МИКРОМЕТРЫ ОКУЛЯРНЫЕ ВИНТОВЫЕ

Методы и средства поверки

State system for ensuring the uniformity of  
measurements. Eyepiece screw micrometers.  
Calibration technique

ГОСТ  
8.211—84

Взамен  
ГОСТ 8.211—76

ОКСТУ 0008

Постановлением Государственного комитета СССР по стандартам от 29 июня  
1984 г. № 2256 срок введения установлен

с 01.07.85

Настоящий стандарт распространяется на винтовые окулярные микрометры (далее — микрометры) по ГОСТ 7865—77 и устанавливает методы и средства их первичной и периодической поверок.

По методике настоящего стандарта допускается поверять окулярные винтовые микрометры с аналогичными характеристиками, находящиеся в эксплуатации и выпущенные до срока введения в действие ГОСТ 7865—77.

### 1. ОПЕРАЦИИ И СРЕДСТВА ПОВЕРКИ

1.1. При проведении поверки следует выполнять операции и применять средства поверки, указанные в таблице.

Наименование операции	Номер пункта стандарта	Средства поверки и их нормативно-технические характеристики	Обязательность проведения операции при		
			выпуске из производства	ремонте	эксплуатации и хранении
Внешний осмотр	3.1	—	Да	Да	Да
Опробование	3.2	—	Да	Да	Да
Определение расстояния между стеблем и верхом торца конической части барабана	3.3	Щуп толщиной 0,45 мм по ГОСТ 882—75	Да	Да	Нет
Определение момента силы трогания микрометрического винта	3.4	Гиря Г—5—10 по ГОСТ 7328—82	Да	Да	Нет

Издание официальное

Перепечатка воспрещена



© Издательство стандартов, 1984

Наименование операции	Номер пункта стандарта	Средства поверки и их нормативно-технические характеристики	Обязательность проведения операции при		
			выпуске из производства	ремонте	эксплуатации и хранения
Определение отсчета по шкале барабана при установке двойного штриха сетки на четвертый штрих миллиметровой шкалы	3.5	—	Да	Да	Да
Определение перефокусировки окуляра при наблюдении подвижной и неподвижной сеток	3.6	Диоптрийная трубка с увеличением 2—4× и ценой деления 1/4 диоптрии	Да	Нет	Нет
Определение отклонения от перпендикулярности двойного штриха сетки к направлению перемещения центра перекрестия	3.7	Универсальный измерительный микроскоп по ГОСТ 14968—69; пластина для крепления микрометра (см. справочное приложение 1)	Да	Да	Да
Определение отклонения от прямолинейности перемещения центра перекрестия	3.8	То же	Да	Да	Да
Определение основной погрешности	3.9	»	Да	Да	Да

1.2. Допускается применение других средств поверки, прошедших метрологическую аттестацию в органах государственной метрологической службы и соответствующие по точности требованиям настоящего стандарта.

## 2. УСЛОВИЯ ПОВЕРКИ И ПОДГОТОВКА К НЕЙ

2.1. При проведении поверки температура окружающей среды должна быть  $(20 \pm 2)^\circ \text{C}$ , относительная влажность — 45—80%.

2.2. Перед поверкой микрометр и средства поверки должны быть приведены в рабочее состояние в соответствии с технической документацией на них и выдержаны в помещении, где проводятся поверки, не менее 1 ч.

## 3. ПРОВЕДЕНИЕ ПОВЕРКИ

### 3.1. Внешний осмотр

При внешнем осмотре микрометра должно быть установлено соответствие наружной поверхности корпуса, кромки конической

части барабана, штрихов, надписей и цифровых обозначений барабана, изображения в поле зрения окуляра, маркировки — требованиям ГОСТ 7865—77.

### 3.2. Опробование

При опробовании проверяют соответствие диапазона измерений, плавности вращения барабана микрометрического винта микрометра требованиям ГОСТ 7865—77.

3.3. Расстояние между стеблем и верхом торца конической части барабана определяют шупом толщиной 0,45 мм в четырех положениях (через четверть оборота) барабана. Шуп накладывают на стемель над продольным штрихом. В каждом из четырех положений барабана кромка его не должна быть выше шупа, что соответствует требованию ГОСТ 7865—77.

3.4. Момент силы трогания микрометрического винта определяют с помощью гири массой 100 г, закрепленной на нити. Второй конец нити наматывают на барабан микрометра.

Барабан микрометра должен начинать вращаться при действии гири массой 100 г, что соответствует требованию ГОСТ 7865—77 к моменту силы трогания микрометрического винта.

3.5. Отсчет по шкале барабана при установке двойного штриха сетки на четвертый штрих миллиметровой шкалы проводят следующим образом: вращением барабана микрометра устанавливают двойной штрих сетки на четвертый штрих миллиметровой шкалы.

Отсчет по шкале барабана должен соответствовать требованиям ГОСТ 7865—77.

3.6. Перефокусировку окуляра при наблюдении подвижной и неподвижной сеток определяют при помощи диоптрийной трубки, помещаемой между окуляром микрометра и глазом наблюдателя. Диоптрийную трубку последовательно наводят на резкость изображения штрихов миллиметровой шкалы и штрихов перекрестия и отсчитывают соответствующие показания по шкале диоптрийной трубки. Операцию выполняют при трех положениях перекрестия — среднем и двух крайних. Разность показаний по шкале диоптрийной трубки при каждом положении перекрестия не должна превышать значений, указанных в ГОСТ 7865—77.

3.7. Отклонение от перпендикулярности двойного штриха сетки к направлению перемещения центра перекрестия определяют на универсальном измерительном микроскопе с объективом 3 $\times$ .

Пластины закрепляют винтами от планок для установки измерительных ножей на опорных поверхностях каретки продольного перемещения. Из поверяемого микрометра вывинчивают окуляр и устанавливают микрометр на пластине. Наводят микроскоп на резкое изображение штрихов перекрестия и двойного штриха микрометра. Показание угломерного отсчетного устрой-

ства микроскопа должно быть  $0^{\circ}0'$ . Устанавливают микрометр на показание 4 мм. Поворачивая микрометр на пластине, совмещают одну из линий двойного штриха микрометра с горизонтальной линией штриховой сетки микроскопа и закрепляют микрометр на пластине.

Микрометр устанавливают на нулевое показание, совмещают центр перекрестия микрометра с вертикальной штриховой линией сетки микроскопа и отсчитывают показание микроскопа по оси координат  $X$ . Затем вращают барабан микрометра до получения показания, равного 8 мм, совмещают центр перекрестия с вертикальной линией сетки микроскопа и снимают показание микроскопа по оси координат  $X$ . Разность показаний микроскопа не должна превышать 36 мкм, при этом отклонение от перпендикулярности двойного штриха сетки к направлению перемещения центра перекрестия не должно превышать значения, указанного в ГОСТ 7865—77.

3.8. Отклонение от прямолинейности перемещения центра перекрестия определяют на универсальном измерительном микроскопе. Поверяемый микрометр, установленный как указано в п. 3.7, поворачивают и закрепляют на пластине в положении, при котором изображение центра перекрестия совпадает с вертикальной штриховой линией сетки микроскопа при наименьшем, нулевом и наибольшем, равном 8 мм, показаниях микрометра. Вращают барабан микрометра. Через каждый оборот совмещают центр перекрестия с вертикальной штриховой линией сетки микроскопа и отсчитывают показания микроскопа по оси координат  $X$ .

Отклонения от прямолинейности в пределах 8 оборотов барабана (разность между наибольшим и наименьшим показаниями микроскопа) и в пределах одного оборота (разность соседних показаний микроскопа на каждом обороте барабана) не должны превышать значений, указанных в ГОСТ 7865—77.

3.9. Основную погрешность микрометра определяют на универсальном измерительном микроскопе. Поверяемый микрометр устанавливают, как указано в п. 3.8.

Горизонтальную линию перекрестия микроскопа устанавливают параллельно двойному штриху микрометра.

Основную погрешность микрометра определяют при прямом и обратном ходах. При прямом ходе последовательно устанавливают микрометр на показания 0,000; 1,000; 2,000; 3,000; 3,750; 4,500; 5,250; 6,000; 7,000; 8,000 мм ( $a_i$ ), подводя штрих барабана к указателю со стороны меньших значений. При каждой установке совмещают горизонтальную линию сетки микроскопа с одним и тем же штрихом двойного штриха и отсчитывают показания микроскопа по оси координат  $Y$  ( $b_i$ ). Аналогично, при обратном ходе, устанавливают проверяемый микрометр на те же показания

$a_i$ , подводя штрих барабана к указателю со стороны больших значений, и отсчитывают показания по оси координат  $Y$  ( $b_i$ ).

Погрешность микрометра в точках диапазона измерений  $\delta_i$  вычисляют по формуле

$$\delta_i = a_i - b_i.$$

За основную погрешность микрометра на всем диапазоне измерений принимают наибольшую по абсолютному значению погрешность в точках диапазона измерений.

Вычисляют наибольшую разность погрешностей микрометра на всем диапазоне измерений как разность между наибольшей и наименьшей погрешностями в любых точках диапазона измерений.

Разность погрешностей микрометра на каждом участке диапазона измерений до 1 мм определяют как разность между наибольшей и наименьшей погрешностями в соседних (в пределах 1 мм) точках диапазона измерений.

Пример записи результатов определения основной погрешности и разности погрешностей микрометра приведен в справочном приложении 2.

Основная погрешность микрометра на всем диапазоне измерений, разность погрешностей на всем диапазоне измерений и на любом участке до 1 мм не должны превышать значений, указанных в ГОСТ 7865—77.

#### 4. ОФОРМЛЕНИЕ РЕЗУЛЬТАТОВ ПОВЕРКИ

4.1. Положительные результаты первичной поверки микрометров оформляют записью в паспорте, заверенной подписью поверителя.

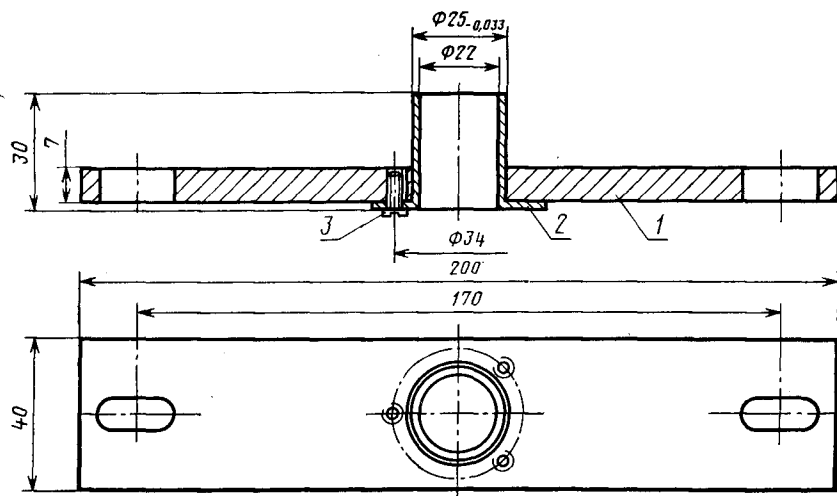
4.2. На микрометры, признанные годными при государственной периодической поверке, выдают свидетельства о поверке по форме, установленной Госстандартом.

4.3. Положительные результаты ведомственной периодической поверки оформляют в порядке, установленном ведомственной метрологической службой.

4.4. Микрометры, не соответствующие требованиям настоящего стандарта, бракуют, к применению не допускают и на них выдают извещения о непригодности. Свидетельство о предыдущей поверке аннулируют.

---

Пластина для крепления микрометра



1—планка; 2—втулка; 3—3 винта М3—6g×8 ГОСТ 1491—80



ПРИЛОЖЕНИЕ 2  
Справочное

## Пример записи результатов определения основной погрешности и разности погрешностей винтового окулярного микрометра

Показания микрометра $a_i$ , мм	Показания микроскопа $b_i$ , мм		Основная погрешность микрометра $\delta_i = a_i - b_i$ , мкм		Разность погрешностей на участке до 1 мм, мкм
	прямой ход	обратный ход	прямой ход	обратный ход	
0,000	0	0,0020	0	-2,0	+2,0 - (-2,0) = 4,0
1,000	0,9980	1,0000	+2,0	0	+3,0 - 0 = 3,0
2,000	1,9970	1,9980	+3,0	+2,0	+3,0 - 0,5 = 2,5
3,000	2,9995	2,9990	+0,5	+1,0	+5,0 - 0,5 = 4,5
3,750	3,7455	3,7450	+4,5	+5,0	+6,0 - 4,5 = 1,5
4,500	4,4940	4,4945	+6,0	+5,5	+5,5 - 2,5 = 3,0
6,000	5,9960	5,9975	+4,0	+2,5	+5,0 - 2,5 = 2,5
7,000	6,9950	6,9960	+5,0	+4,0	+5,0 - 4,0 = 1,0
8,000	7,9955	7,9955	+4,5	+4,5	

Наибольшая основная погрешность во всем диапазоне измерений +6,0 мкм.

Наибольшая разность погрешностей во всем диапазоне измерений (+6,0) - (-2,0) = 8,0 мкм, на участке до 1 мм — плюс 4,5 мкм.

Редактор Т. С. Шeko  
Технический редактор Н. В. Келейникова  
Корректор А. Г. Старостин

Сдано в наб. 15.07.84 Подп. в печ. 04.10.84 0,625 усл. п. л. 0,625 усл. кр.-отт. 0,45 уч.-изд. л.  
Тир. 10.000 Цена 3 коп.

Ордена «Знак Почета» Издательство стандартов, 123840, Москва, ГСП, Новопресненский пер., 3  
Тип. «Московский печатник», Москва, Лялин пер., 6. Зак. 754

Величина	Единица		
	Наименование	Обозначение	
		международное	русское
<b>ОСНОВНЫЕ ЕДИНИЦЫ СИ</b>			
Длина	метр	m	м
Масса	килограмм	kg	кг
Время	секунда	s	с
Сила электрического тока	ампер	A	А
Термодинамическая температура	кельвин	K	К
Количество вещества	моль	mol	моль
Сила света	кандела	cd	кд
<b>ДОПОЛНИТЕЛЬНЫЕ ЕДИНИЦЫ СИ</b>			
Плоский угол	радиан	rad	рад
Телесный угол	стерадиан	sr	ср
<b>ПРОИЗВОДНЫЕ ЕДИНИЦЫ СИ, ИМЕЮЩИЕ СПЕЦИАЛЬНЫЕ НАИМЕНОВАНИЯ</b>			

Величина	Единица			Выражение через основные и дополнительные единицы СИ
	Наименование	Обозначение		
		международное	русское	
Частота	герц	Hz	Гц	$c^{-1}$
Сила	ньютон	N	Н	$m \cdot kg \cdot c^{-2}$
Давление	паскаль	Pa	Па	$m^{-1} \cdot kg \cdot c^{-2}$
Энергия	джоуль	J	Дж	$m^2 \cdot kg \cdot c^{-2}$
Мощность	ватт	W	Вт	$m^2 \cdot kg \cdot c^{-3}$
Количество электричества	кулон	C	Кл	$c \cdot A$
Электрическое напряжение	вольт	V	В	$m^2 \cdot kg \cdot c^{-3} \cdot A^{-1}$
Электрическая емкость	фарад	F	Ф	$m^{-2} \cdot kg^{-1} \cdot c^4 \cdot A^2$
Электрическое сопротивление	ом	$\Omega$	Ом	$m^2 \cdot kg \cdot c^{-3} \cdot A^{-2}$
Электрическая проводимость	сименс	S	См	$m^{-2} \cdot kg^{-1} \cdot c^3 \cdot A^2$
Поток магнитной индукции	вебер	Wb	Вб	$m^2 \cdot kg \cdot c^{-2} \cdot A^{-1}$
Магнитная индукция	тесла	T	Тл	$kg \cdot c^{-2} \cdot A^{-1}$
Индуктивность	генри	H	Гн	$m^2 \cdot kg \cdot c^{-2} \cdot A^{-2}$
Световой поток	люмен	lm	лм	кд · ср
Освещенность	люкс	lx	лк	$m^{-2} \cdot кд \cdot ср$
Активность радионуклида	беккерель	Bq	Бк	$c^{-1}$
Поглощенная доза ионизирующего излучения	грэй	Gy	Гр	$m^2 \cdot c^{-2}$
Эквивалентная доза излучения	зиверт	Sv	Зв	$m^2 \cdot c^{-2}$