



ГОСУДАРСТВЕННЫЙ СТАНДАРТ  
СОЮЗА ССР

---

ГОСУДАРСТВЕННАЯ СИСТЕМА ОБЕСПЕЧЕНИЯ  
ЕДИНСТВА ИЗМЕРЕНИЙ

**БИЕНИЕМЕРЫ ТИПА СЦ  
ДЛЯ ЗУБЧАТЫХ КОЛЕС**

МЕТОДЫ И СРЕДСТВА ПОВЕРКИ

**ГОСТ 8.147—75**

Издание официальное

ГОСУДАРСТВЕННЫЙ КОМИТЕТ СТАНДАРТОВ  
СОВЕТА МИНИСТРОВ СССР

Москва

**РАЗРАБОТАН И ВНЕСЕН Харьковским Государственным научно-исследовательским институтом метрологии (ХГНИИМ)**

Зам. директора **Овсянников В. Д.**  
Руководитель темы **Гафанович Г. Я.**  
Исполнитель **Симкина Ф. Г.**

**ПОДГОТОВЛЕН К УТВЕРЖДЕНИЮ** Управлением станкоинструментальной промышленности и межотраслевых производств **Госстандарта СССР**

Начальник **Бергман В. П.**

**Всесоюзным научно-исследовательским институтом метрологической службы (ВНИИМС)**

Директор **Сычев В. В.**

**УТВЕРЖДЕН И ВВЕДЕН В ДЕЙСТВИЕ** Постановлением Государственного комитета стандартов Совета Министров СССР от 10 февраля 1975 г. № 357

Редактор *Л. А. Мальцев*  
Технический редактор *Н. П. Замолотчикова*  
Корректор *Е. Н. Морозова*

Сдано в набор 24. 02. 75 Подп. в печ. 02. 04. 75 0,75 п. л. Тир. 10000 Цена 4 коп.

---

Издательство стандартов, Москва, Д-22, Новопресненский пер., 3  
Калужская типография стандартов, ул. Московская, 256. Зак. 514

Государственная система обеспечения  
единства измерений  
**БИЕННЕМЕРЫ ТИПА СЦ ДЛЯ ЗУБЧАТЫХ КОЛЕС**  
Методы и средства поверки

State system for ensuring the uniformity of  
measurements. Measurement tool, СЦ type for gear  
wheel runout. Verification methods and means.

**ГОСТ**  
**8.147-75**

Взамен  
Инструкции  
119-62

Постановлением Государственного комитета стандартов Совета Министров СССР  
от 10 февраля 1975 г. № 357 срок действия установлен

с 01.01 1976 г.  
до 01.01 1981 г.

Настоящий стандарт распространяется на биеннемеры типа СЦ по ГОСТ 8137-74 для контроля зубчатых колес и устанавливает методы и средства их первичной и периодической поверки.

### 1. ОПЕРАЦИИ И СРЕДСТВА ПОВЕРКИ

1.1. При проведении поверки должны выполняться операции и применяться средства поверки, указанные в табл. 1.

Таблица 1

Наименование операций	Номера пунктов стандарта	Средства поверки и их нормативно-технические характеристики
Внешний осмотр	3.1	—
Опробование	3.2	—
Проверка измерительного усилия	3.3	Настольные циферблатные весы с ценой деления 2 г по ГОСТ 13882-68; динамометр ДПУ-0,01-1 по ГОСТ 9409-60
Определение смещения оси измерительного наконечника относительно оси центров	3.4	Цилиндрические оправки (справочное приложение 1); индикатор часового типа ИЧ02 кл. 0 по ГОСТ 577-68; штатив ШМ-1 по ГОСТ 10197-70; поверочная плита 400×400 кл. 1 по ГОСТ 10905-64; микрометр настольный по ГОСТ 10388-73;

Издание официальное

Перепечатка воспрещена

★

© Издательство стандартов, 1975

Наименование операций	Номера пунктов стандарта	Средства поверки и их нормативно-технические характеристики
<p>Определение угла конуса измерительных наконечников</p>	3.5	<p>штангенрейсмасс типа ШР60—630 по ГОСТ 164—73; поверочный угольник 90° типа УЛШ кл. 1 по ГОСТ 3749—65</p> <p>Инструментальный микроскоп по ГОСТ 8074—71 или универсальный микроскоп по ГОСТ 14968—69; поверочная призма типа I—2—1 по ГОСТ 5641—66</p>
<p>Определение непрямолинейности образующей конусов измерительных наконечников</p>	3.6	<p>Инструментальный микроскоп по ГОСТ 8074—71 или универсальный микроскоп по ГОСТ 14968—69; поверочная призма типа I—2—1 по ГОСТ 5641—66; концевая мера длины кл. 2 по ГОСТ 9038—73; плоскопараллельный боковик по ГОСТ 4119—66; поверочная линейка типа ЛД-1—125 по ГОСТ 8026—64; плоская стеклянная пластина 60 мм, кл. 2 по ГОСТ 2923—59</p>
<p>Определение шероховатости поверхности измерительных наконечников</p>	3.7	<p>Рабочие образцы шероховатости поверхности по ГОСТ 9378—60 или образцовые детали с параметрами шероховатости по ГОСТ 8137—74; микронинтерферометр типа МИИ по ГОСТ 9847—61 или профилограф по ГОСТ 19299—73</p>
<p>Определение основной погрешности и размаха показаний биеннемера</p>	3.8	<p>Зубчатые измерительные колеса по ГОСТ 6512—74</p>

**Примечания:**

1. Допускается применять отдельные, вновь разработанные или находящиеся в применении средства поверки, прошедшие метрологическую аттестацию в органах государственной метрологической службы и удовлетворяющих по точности требованиям стандарта.

2. Метод аттестации зубчатых измерительных колес приведен в приложении 2.

## 2. УСЛОВИЯ ПОВЕРКИ И ПОДГОТОВКА К НЕЙ

2.1. Условия поверки должны соответствовать ГОСТ 8.050—73.

## 3. ПРОВЕДЕНИЕ ПОВЕРКИ

3.1. При проведении внешнего осмотра должно быть установлено соответствие биеннемера требованиям ГОСТ 8137—74, относящимся к внешнему виду, комплектности, покрытию, маркировке, упаковке, транспортированию и хранению.

3.2. Взаимодействие частей биеннемера проверяют опробованием.

Крепление отсчетного устройства, перемещение движущихся деталей биеннемера должно соответствовать требованиям ГОСТ 8137—74.

3.3. Измерительное усилие биеннемеров типоразмеров СЦ-0 и СЦ-1М проверяют на настольных циферблатных весах при положениях регулировочного винта биеннемера, соответствующих усилиям 100; 150; 200 гс. Проверку производят при трех положениях стрелки отсчетного устройства.

Измерительное усилие биеннемеров типоразмера СЦ-1 проверяют динамометром.

В центрах биеннемера устанавливают зубчатое колесо на оправке. Крючок динамометра набрасывают на шток измерительного наконечника биеннемера. Прикладывая усилие к штоку прибора через динамометр, по отсчетному устройству биеннемера отмечают момент отрыва измерительного наконечника прибора. Повторяя ту же операцию, отмечают момент отрыва измерительного наконечника от зубчатого колеса. По динамометру отсчитывают значение измерительного усилия, которое должно соответствовать требованиям ГОСТ 8137—74.

3.4. Смещение оси измерительного наконечника  $l$  относительно оси центров биеннемеров типоразмеров СЦ-0 и СЦ-1М определяют при помощи двух цилиндрических оправок с разностью диаметров  $d_1-d_2$ , не превышающей 4 мм (справочное приложение 1), и индикатора, закрепленного на штангенрейсмассе (черт. 1).

Одну оправку (с большим диаметром) помещают между центрами, а другую устанавливают вместо измерительного наконечника.

Штангенрейсмасс с индикатором устанавливают на поверочной плите и определяют смещение оси измерительного наконечника  $l_1$  по формуле

$$l_1 = a_1 - a_2,$$

где  $a_1$  и  $a_2$  — максимальные отсчеты по индикатору при контакте с образующими обеих оправок.

Смещение оси измерительного наконечника  $l_2$  относительно оси центров биеннемеров типоразмера СЦ-1 определяют так же, как и для биеннемеров типоразмеров СЦ-0 и СЦ-1М, но индикатор укрепляют в вертикальном положении на штативе (черт. 2).

Штатив с индикатором перемещают по поверочной плите до контакта измерительного наконечника с образующими обеих оправок и определяют смещение оси измерительного наконечника  $l_2$  по формуле

$$l_2 = b_1 - b_2,$$

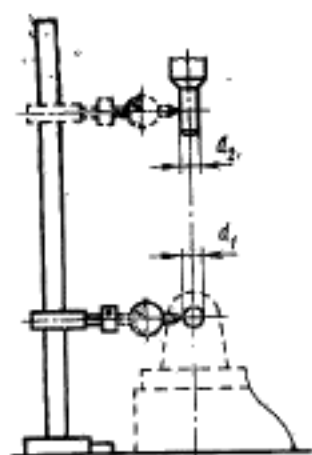
где  $b_1$  и  $b_2$  — максимальные отсчеты по индикатору при контакте с образующими обеих оправок.

Значения  $l_1$  и  $l_2$  не должны отличаться от расчетного  $l_0 = \frac{d_1 - d_2}{2}$  более чем на значение, указанное в ГОСТ 8137—74.

**Примечание.** Предварительно измеряют:

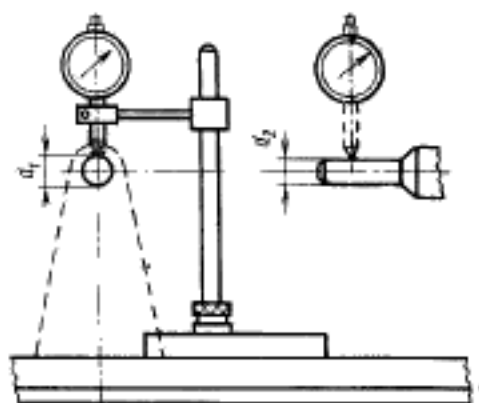
- диаметры оправок микрометром;
- перпендикулярность штанги штангенрейсмаса к его основанию индикатором и поверочным угольником. Отклонение от перпендикулярности не должно превышать 0,04 мм на длине штанги.

Схема определения смещения измерительного наконечника биензимеров типоразмеров СЦ-0 и СЦ-1М



Черт. 1

Схема определения смещения оси измерительного наконечника биензимеров типоразмера СЦ-1



Черт. 2

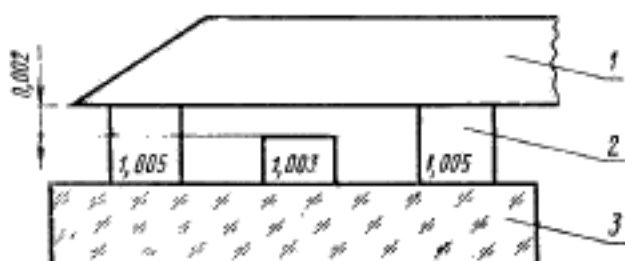
3.5. Угол конуса измерительных наконечников определяют на универсальном или инструментальном микроскопах.

Поверочную призму с измерительным наконечником укрепляют на предметном столике микроскопа так, чтобы ось наконечника была параллельна поперечному ходу каретки микроскопа. Угломерной шкалой микроскопа измеряют углы, образованные осью наконечника с образующими его конуса.

Отклонение измеренного значения половины угла конуса от половины значения, указанного в ГОСТ 8137—74, не должно превышать значения, приведенного в ГОСТ 8137—74.

3.6. Непрямолинейность образующей конусов измерительных наконечников определяют одновременно с определением угла конуса наконечников на универсальном или инструментальном микроскопе. Пунктирную линию окулярной сетки микроскопа совмещают с образующей конуса наконечника, который медленно поворачивают на 360°.

Непрямолинейность образующей конусов измерительных наконечников также можно определить концевой мерой длины или плоскопараллельным боковым визуальным сравнением с образцом просвета, состоящим из поверочной линейки, концевых мер длины, плоской стеклянной пластины (черт. 3).



1—декальная линейка; 2—концевые меры длины; 3—плоская стеклянная пластина

Черт. 3

Непрямолинейность образующей конусов измерительных наконечников должна соответствовать требованиям ГОСТ 8137—74.

3.7. Шероховатость поверхности измерительных наконечников определяют визуальным сравнением с рабочими образцами шероховатости поверхности.

При возникновении спорных вопросов шероховатость поверхности измерительных наконечников определяют на микроинтерферометре измерением высоты неровностей по интерференционной картине или на профилографе.

Шероховатость поверхности измерительных наконечников должна соответствовать требованиям ГОСТ 8137—74.

Примечание. При отсутствии рабочих образцов шероховатости поверхности можно использовать образцовые детали.

3.8. Основную погрешность биенимеров определяют аттестованными зубчатыми измерительными колесами, имеющими биение зубчатого венца от 0,05 до 0,17 мм и модули, предельные или близкие к предельным для поверяемого биенимера.

Для биенимеров типоразмеров СЦ-0 и СЦ-1М применяют аттестованные зубчатые колеса:  $m=0,4$  мм,  $d=50$  мм и  $m=1,75$  мм,  $d=105$  мм; а для биенимеров типоразмера СЦ-1:  $m=1,25$  мм,  $d=85$  мм и  $m=8$  мм,  $d=192$  мм.

Погрешность аттестации значения биения зубчатого колеса, применяемого для проверки биенимеров класса точности А, должна быть не более 0,0005 мм, класса точности АВ — не более 0,0009 мм, а класса точности В — не более 0,0013 мм.

В центрах биенимера устанавливают аттестованное зубчатое измерительное колесо. Измерительный наконечник с модулем, со-



ответствующим модулю аттестованного зубчатого колеса, трехкратно вводят в контакт с его боковыми поверхностями. После каждого измерения колесо вместе с оправкой поворачивают на  $360^\circ$ .

Для определения основной погрешности биеннемера в любом из интервалов нормированных участков, указанных в ГОСТ 8137—74, выбирают по аттестату два зуба колеса, между которыми биение соответствует поверяемому участку, и сопоставляют значение биения, указанное в аттестате, со значением, измеренным биеннемером.

Погрешность определяют последовательно во всех интервалах нормированных участков.

Разность между значением биения, указанным в аттестате на зубчатое колесо, и измеренным прибором не должна превышать значений, указанных в ГОСТ 8137—74.

Размах показаний биеннемера определяют одновременно с определением основной погрешности десятикратным измерением впадины зубчатого колеса, причем после каждого измерения колесо вместе с оправкой поворачивают на  $360^\circ$ .

Размах показаний биеннемера должен соответствовать требованиям ГОСТ 8137—74.

#### 4. ОФОРМЛЕНИЕ РЕЗУЛЬТАТОВ ПОВЕРКИ

4.1. Результаты первичной поверки биеннемеров предприятие-изготовитель оформляет выдачей паспорта.

4.2. Результаты периодической поверки, проведенной органами Госстандарта СССР, оформляют выдачей свидетельства о государственной поверке установленной формы.

4.3. Результаты периодической ведомственной поверки оформляют отметкой в соответствующем документе, составленном ведомственной метрологической службой и согласованном с органами Госстандарта СССР.

4.4. Биеннемеры, не удовлетворяющие требованиям настоящего стандарта, к выпуску и применению не допускаются.

---

ЦИЛИНДРИЧЕСКИЕ ОПРАВКИ ДЛЯ ОПРЕДЕЛЕНИЯ  
СМЕЩЕНИЯ ОСИ ИЗМЕРИТЕЛЬНОГО НАКОНЕЧНИКА

$d$	6	9	12	15
$l$	50	200	50	300
$a$	0,3		0,5	

Материал: сталь У9—У10 ГОСТ 1435—74.  
HRC 58...62 по ГОСТ 2.310—68

**МЕТОД АТТЕСТАЦИИ ЗУБЧАТЫХ КОЛЕС, ИМЕЮЩИХ БИЕНИЕ  
ЗУБЧАТОГО ВЕНЦА, ПРЕДНАЗНАЧЕННЫХ ДЛЯ ПОВЕРКИ БИЕНИЕМЕРОВ**

Для аттестации зубчатых колес применяют биениемер класса точности А, специально отобранный со следующими параметрами:

отклонение значения половины угла конуса измерительного наконечника не должно превышать  $\pm 4'$ ;

непрямолнейность образующей конуса измерительного наконечника не должна превышать 0,001 мм;

смещение оси измерительного наконечника относительно центров прибора не должно превышать 0,1 мм в любом положении измерительного узла;

размах показаний отсчетного устройства биениемера не должен превышать 0,001 мм.

**Примечания:**

1. Определение угла конуса измерительного наконечника производят на универсальном или инструментальном микроскопе с применением ножей. Остальные элементы поверяют средствами и методами, указанными в настоящем стандарте.

2. Отсчетное устройство аттестовывают по концевым мерам длины класса 1.

Для аттестации значения биения зубчатого колеса последнее жестко закрепляют на оправке с центрами.

Все зубья поверяемого колеса нумеруют. Определение значения биения проводят в среднем сечении его ширины. Значение биения определяют по всем впадинам колеса не менее трех раз и за результат принимают среднее значение для каждой впадины. Результаты измерений заносят в аттестат.

**Примечание.** Аттестацию зубчатых колес можно проводить на зубомерных приборах типа Цейсс, БВ-5015 или Иллинойс с применением конических измерительных наконечников. Эти приборы должны удовлетворять техническим требованиям данного приложения.

---