



ГОСУДАРСТВЕННЫЙ СТАНДАРТ  
СОЮЗА ССР

---

**ТРУБЫ И МУФТЫ  
АСБЕСТОЦЕМЕНТНЫЕ  
ДЛЯ БЕЗНАПОРНЫХ ТРУБОПРОВОДОВ**

**ТЕХНИЧЕСКИЕ УСЛОВИЯ**

**ГОСТ 1839—80**

Издание официальное

БЗ 6—97

# ТРУБЫ И МУФТЫ АСБЕСТОЦЕМЕНТНЫЕ ДЛЯ БЕЗНАПОРНЫХ ТРУБОПРОВОДОВ

Технические условия

Asbestos cement pipes and couplings  
for non-pressure pipe lines.  
Specifications

ГОСТ  
1839—80

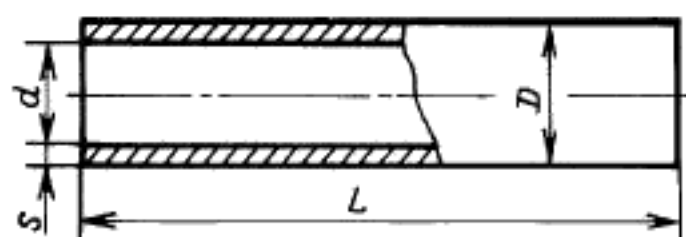
ОКП 57 8630

Дата введения 01.01.82

Настоящий стандарт распространяется на асбестоцементные трубы и муфты к ним, предназначенные для устройства наружных трубопроводов безнапорной канализации, дренажных коллекторов мелиоративных систем и прокладки кабелей телефонной связи.

## 1. ФОРМА И РАЗМЕРЫ

1.1. Форма труб должна соответствовать указанной на черт. 1, а размеры — указанным в табл. 1.



Черт. 1

мм

Таблица 1

Условный проход	Диаметр		Толщина стенки $s$	Длина $L$
	наружный $D$	внутренний* $d$		
100	118	100	9	2950; 3950
150	161	141	10	2950; 3950
200	211	189	11	3950
300	307	279	14	3950
400	402	368	17	3950

\* Размеры внутренних диаметров являются справочными.

Примечание. Выпуск труб условным проходом св. 150 мм до 1 января 1984 г. производится по заказу потребителя с согласия изготовителя.

1.2. Отклонения размеров труб от номинальных не должны превышать значений, указанных в табл. 2.

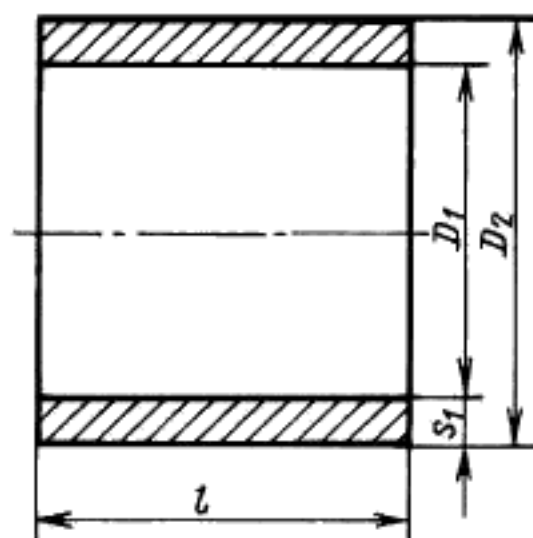
Таблица 2

мм			
Условный проход	Отклонения		
	по наружному диаметру трубы	по толщине стенки	по длине трубы
100 150 200	$\pm 2,5$	$\pm 1,5$	-50,0
300 400	$\pm 3,0$	$\pm 2,0$	

Примечание. Plusовой допуск на толщину стенки трубы приведен как справочный и не является браковочным признаком.

(Измененная редакция, Изм. № 1).

1.3. Форма и размеры муфт должны соответствовать указанным на черт. 2 и в табл. 3.



Черт. 2

Таблица 3

мм				
Условный проход труб	Диаметр		Толщина стенки $s_1$	Длина $l$
	наружный* $D_2$	внутренний $D_1$		
100	160	140	10	150
150	212	188	12	150
200	262	234	14	150
300	366	334	16	150
400	477	441	18	180

\* Размеры наружных диаметров муфт являются справочными.

1.4. Отклонения размеров муфт от номинальных не должны превышать значений, указанных в табл. 4.

мм

Условный проход труб	Отклонения		
	по внутреннему диаметру	по толщине стенки	по длине
100	+1,5 -1,0	±1,5	±3,0
150 200	±2,0		
300 400	±3,0		

1.5. Условное обозначение асбестоцементных труб для безнапорных трубопроводов должно состоять из буквенного обозначения БНТ, условного прохода в миллиметрах и обозначения настоящего стандарта.

Пример условного обозначения трубы условным проходом 100 мм:

*БНТ 100 ГОСТ 1839—80*

Условное обозначение муфты для соединения труб должно состоять из буквенного обозначения БНМ, условного прохода трубы, для которой предназначается муфта, в миллиметрах и обозначения настоящего стандарта.

Пример условного обозначения муфты для труб условным проходом 400 мм:

*БНМ 400 ГОСТ 1839—80*

## 2. ТЕХНИЧЕСКИЕ ТРЕБОВАНИЯ

2.1. Трубы и муфты должны выпускаться в соответствии с требованиями настоящего стандарта по технологическому регламенту, утвержденному в установленном порядке.

2.2. Трубы и муфты должны быть прямыми цилиндрической формы. Отклонение от прямолинейности труб не должно превышать:

12 мм — для труб длиной 2950 мм;

16 мм \* \* \* 3950 мм.

2.3. Трубы и муфты не должны иметь трещин, обломов и расслоений.

2.4. На наружной поверхности труб и муфт допускаются отпечатки технического сукна и сдиры глубиной не более 2 мм, а на внутренней поверхности — отпечатки накатанной поверхности форматных скалок.

2.5. **(Исключен, Изм. № 1).**

2.6. Трубы и муфты должны быть водонепроницаемы и при испытании их гидравлическим давлением на наружной поверхности не должны появляться признаки проникания воды.

Величина испытательного гидравлического давления для труб и муфт должна быть не менее 0,4 МПа (4 кгс/см<sup>2</sup>), а для труб и муфт высшей категории качества — не менее 0,6 МПа (6 кгс/см<sup>2</sup>).

2.7. Образцы труб при испытании на раздавливание в водонасыщенном состоянии должны выдерживать нагрузки, указанные в табл. 5.

Таблица 5

Условный проход труб, мм	Минимальная нагрузка при испытании образцов труб на раздавливание, Н (кгс)
100	4508 (460)
150	3920 (400)
200	3136 (320)
300	4116 (420)
400	4900 (500)

Образцы труб высшей категории качества при испытании на раздавливание в водонасыщенном состоянии должны выдерживать нагрузки, указанные в табл. 6.

Условный проход труб, мм	Минимальная нагрузка при испытании образцов труб на раздавливание, Н (кгс)
100	5253 (540)
150	4567 (470)
200	3646 (370)
300	4802 (490)
400	5253 (540)

- 2.8. Минимальная разрушающая нагрузка при испытании труб на изгиб, Н (кгс), должна быть: 1764 (180) — для труб условным проходом 100 мм; 3920 (400) \* \* \* \* \* 150 мм; 2254 (230) — для труб высшей категории качества условным проходом 100 мм; 4704 (480) \* \* \* \* \* 150 мм.
- 2.9. (Исключен, Изм. № 1).

### 3. ТРЕБОВАНИЯ БЕЗОПАСНОСТИ

3.1. (Исключен, Изм. № 1).

3.2. При проведении контроля и испытаний должны быть предусмотрены меры, обеспечивающие безопасность обслуживающего персонала и других лиц.

(Измененная редакция, Изм. № 1).

### 4. ПРАВИЛА ПРИЕМКИ

4.1. Каждая партия труб и муфт должна быть принята службой технического контроля предприятия-изготовителя в соответствии с требованиями настоящего стандарта.

(Измененная редакция, Изм. № 3).

4.2. Приемку труб и муфт производят партиями. Размер партии устанавливается в количестве сменной выработки одной технологической линии.

В состав партии должны входить трубы (муфты) одного диаметра.

(Измененная редакция, Изм. № 2).

4.3. Правила приемки — по ГОСТ 30301.

4.4. При проведении инспекционных проверок и контроля потребителем порядок отбора, число отбираемых труб и муфт (объем выборки) и оценка результатов контроля — по ГОСТ 30301.

4.3, 4.4. (Измененная редакция, Изм. № 3).

4.5—4.7. (Исключены, Изм. № 3).

4.8. (Исключен, Изм. № 2).

### 5. МЕТОДЫ ИСПЫТАНИЙ

5.1. Проверка внешнего вида, формы, линейных размеров, прямолинейности, а также определение водонепроницаемости, нагрузки при раздавливании и изгибе труб должны проводиться по ГОСТ 11310.

### 6. МАРКИРОВКА, ХРАНЕНИЕ И ТРАНСПОРТИРОВАНИЕ

6.1. На наружной поверхности каждой трубы должны быть нанесены краской: товарный знак или наименование предприятия-изготовителя, номер партии и условное обозначение трубы, а также надпись «Не бросать», а на каждой муфте — условный проход трубы, для которой предназначена муфта, и номер партии.

На наружной поверхности не менее чем 10 % труб и муфт от партии должен быть нанесен краской штамп ОТК.

6.2. Предприятие-изготовитель должно гарантировать соответствие труб и муфт требованиям настоящего стандарта и сопровождать каждую партию документом, удостоверяющим их качество, в котором указывают:

- наименование и адрес предприятия-изготовителя;
- номер и дату выдачи документа;
- номер партии труб, условное обозначение, общее количество в штуках и метрах;

- г) номер партии муфт, условное обозначение, количество муфт в штуках;  
 д) результаты испытаний труб (муфт);  
 е) обозначение настоящего стандарта.

**(Измененная редакция, Изм. № 1).**

6.3. При хранении трубы и муфты должны быть уложены в штабели на ровную площадку по диаметрам: трубы — горизонтальными, а муфты — вертикальными рядами.

На неровной площадке под нижний ряд труб должны быть уложены деревянные подкладки. Нижний ряд труб должен быть закреплен.

6.4. Трубы и муфты, перевозимые железнодорожным транспортом, должны быть уложены в специальные контейнеры. Допускается перевозка труб и муфт без контейнеров, при этом размещение их должно производиться в соответствии с техническими условиями на размещение и крепление асбестоцементных труб в четырехосных полувагонах, утвержденными Министерством путей сообщения.

**(Измененная редакция, Изм. № 1).**

6.5. При перевозке другим видом транспорта трубы должны быть плотно закреплены.

Перевозка труб в самосвалах запрещается.

6.6. При погрузке и разгрузке не допускается ударять по трубам и муфтам, а также сбрасывать их с какой бы то ни было высоты.

*ПРИЛОЖЕНИЕ*  
*Справочное*

#### СПРАВОЧНАЯ МАССА 1 ПОГ. М ТРУБ

Наружный диаметр труб, мм	Справочная масса 1 пог. м труб, кг
118	6,1
161	9,4
211	13,2
307	25,0
402	40,5

#### СПРАВОЧНАЯ МАССА ОДНОЙ МУФТЫ

Наружный диаметр труб, мм	Справочная масса одной муфты, кг
118	1,4
161	2,3
211	3,4
307	5,2
402	9,2

**Примечание.** При расчете массы труб принята влажность 15 %.

## ИНФОРМАЦИОННЫЕ ДАННЫЕ

## 1. РАЗРАБОТАН И ВНЕСЕН Министерством промышленности строительных материалов СССР

## РАЗРАБОТЧИКИ

И.Н. Иорамашвили, канд. техн. наук (руководитель темы); Н.И. Зельвянская; Э.М. Кудрякова;  
Л.М. Лейбенгруб

## 2. УТВЕРЖДЕН И ВВЕДЕН В ДЕЙСТВИЕ Постановлением Государственного строительного комитета от 25.06.80 № 94

Изменение № 3. Принято Межгосударственной научно-технической комиссией по стандартизации, техническому нормированию и сертификации в строительстве

За принятие проголосовали:

Наименование государства	Наименование органа государственного управления строительством
Республика Белоруссия	Минстройархитектуры Республики Белоруссия
Республика Казахстан	Минстрой Республики Казахстан
Киргизская Республика	Госстрой Киргизской Республики
Республика Молдова	Минархстрой Республики Молдова
Российская Федерация	Минстрой России
Республика Узбекистан	Госкомархитектстрой Республики Узбекистан
Украина	Госкомградостроительства Украины

## 3. ВЗАМЕН ГОСТ 1839—72

## 4. ССЫЛОЧНЫЕ НОРМАТИВНО-ТЕХНИЧЕСКИЕ ДОКУМЕНТЫ

Обозначение НТД, на который дана ссылка	Номер пункта
ГОСТ 11310—90	5.1
ГОСТ 30301—95	4.3, 4.4

## 5. ПЕРЕИЗДАНИЕ (ноябрь 1997 г.) с Изменениями № 1, 2, 3, утвержденными в апреле 1987 г., августе 1990 г., августе 1996 г. (ИУС 12—87, 12—90, 12—96)

Редактор *В.П. Огурцов*  
Технический редактор *Л.А. Кузнецова*  
Корректор *В.И. Варенцова*  
Компьютерная верстка *Л.А. Круговой*

Изд. лиц. № 021007 от 10.08.95. Сдано в набор 17.11.97. Подписано в печать 28.11.97. Усл. п. л. 0,93. Уч.-изд. л. 0,63.  
Тираж 219 экз. С/Д 2681. Зак. 503.

ИПК Издательство стандартов, 107076, Москва, Колодезный пер., 14.

Набрано в Издательстве на ПЭВМ

Филиал ИПК Издательство стандартов — тип. "Московский печатник", Москва, Лялин пер., 6.  
Плр № 080102