



**ГОСУДАРСТВЕННЫЙ СТАНДАРТ
СОЮЗА ССР**

ГАЙКИ

МЕХАНИЧЕСКИЕ СВОЙСТВА И МЕТОДЫ ИСПЫТАНИЙ

**ГОСТ 1759.5—87
(СТ СЭВ 5958—87)**

Издание официальное



**ГОСУДАРСТВЕННЫЙ КОМИТЕТ СССР
ПО УПРАВЛЕНИЮ КАЧЕСТВОМ ПРОДУКЦИИ И СТАНДАРТАМ**

Москва

Редактор *Т. П. Шашина*
Технический редактор *М. М. Герасименко*
Корректор *Л. В. Сницарчук*

Сдано в наб. 27.02.91 Подп. в печ. 26.06.91 1,0 усл. л. л. 1,0 усл. кр.-отт. 0,78 уч.-изд. л.
Тир. 13 000 Цена 30 к.

Ордена «Знак Почета» Издательство стандартов, 123557, Москва, ГСП,
Новопресненский пер., д. 3.

Вильнюсская типография Издательства стандартов, ул. Даряус и Гирено, 39. Зак. 507.

ГАЙКИ

ГОСТ

Механические свойства и методы испытаний

1759.5—87

Nuts. Mechanical properties
and test methods

[СТ СЭВ 5958—87]

ОКП 128300

Срок действия

с 01.01.89

до 01.01.94

Настоящий стандарт распространяется на гайки из углеродистых нелегированных и легированных сталей с метрической резьбой по ГОСТ 24705—81 диаметром от 1 до 48 мм, полем допуска резьбы 6Н, размерами под ключ по ГОСТ 24671—84 и номинальной высотой большей или равной $0,5 d$.

Стандарт не распространяется на самостопорящиеся самоконтрящиеся гайки, а также на гайки со специальными свойствами, такими, как свариваемость, повышенная коррозионностойкость, работоспособность при температурах выше плюс 300°C (для автоматной стали — плюс 250°C) и ниже минус 50°C .

1. СИСТЕМА ОБОЗНАЧЕНИЙ

1.1. Гайки с номинальной высотой равной или более $0,8 d$

Классы прочности гаек с номинальной высотой равной или более $0,8 d$ (эффективная длина резьбы равна или более $0,6 d$) обозначаются цифрой, указывающей наибольший класс прочности болтов, с которыми они могут сопрягаться в соединении (табл. 1). Разрушение резьбового соединения при перезатяжке может произойти либо вследствие разрыва стержня болта, либо из-за срыва резьбы гайки и (или) болта. Разрушение стержня болта происходит внезапно и легко может быть обнаружено. Срыв резьбы гайки происходит постепенно, его труднее обнаружить, поэтому имеет-

Издание официальное

★

© Издательство стандартов, 1987

© Издательство стандартов, 1991

Переиздание с Изменениями

Настоящий стандарт не может быть полностью или частично воспроизведен, тиражирован и распространен без разрешения Госстандарта СССР

ся опасность наличия в соединениях частично разрушенных крепежных изделий.

Представляется целесообразным конструировать резьбовые соединения таким образом, чтобы возможное разрушение всегда имело место по стержню болта. Однако, чтобы гарантировать такой вид разрушения во всех случаях, потребуется непомерно большая высота гайки из-за наличия многих переменных факторов, влияющих на стойкость резьбы к срыву.

Болт или винт, свинченный с гайкой соответствующего класса прочности по табл. 1, должны обеспечивать соединение, которое может быть затянуто до значения пробной нагрузки болта без появления срыва резьбы.

Таблица 1

Класс прочности гайки	Сопрягаемые болты	
	Класс прочности	Диаметр резьбы
4	3.6; 4.6; 4.8	>M16
5	3.6; 4.6; 4.8	≤M16
	5.6; 5.8	≤M48
6	6.8	≤M48
8	8.8	≤M48
9	8.8	>M16≤M48
	9.8	≤M16
10	10.9	≤M48
12	12.9	≤M48

Примечание. Как правило, гайки высших классов прочности могут заменить гайки низших классов прочности. Такая замена рекомендуется для соединений болт—гайка, напряжение в которых будет выше предела текучести, или напряжения от пробной нагрузки болта.

Если же соединение будет затянуто выше пробной нагрузки болта, то конструкция гайки должна быть рассчитана так, чтобы обеспечить по крайней мере 10% разрушений (в результате перезатяжки) по стержню болта для предупреждения потребителя о неправильном монтаже крепежных соединений.

1.2. Гайки с номинальной высотой, равной или более $0,5 d$ и менее $0,8 d$

Классы прочности гаек с номинальной высотой равной или более $0,5 d$ и менее $0,8 d$ (эффективная длина резьбы равна или более $0,4 d$ и менее $0,6 d$) обозначаются комбинацией двух цифр: вторая цифра соответствует 1/100 номинального напряжения от

пробной нагрузки в закаленной испытательной оправке, а первая указывает на то, что нагрузочная способность соединения данной гайки с болтом ниже, чем с закаленной оправкой, а также в сравнении с соединением болт-гайка, описанным в п. 1.1. Фактическая несущая способность гайки определяется не только твердостью материала гайки и эффективной длиной резьбы, но также и прочностью на растяжение болта, с которым соединяется гайка.

В табл. 2 приведена система обозначений классов прочности низких гаек и напряжения от пробной нагрузки.

Таблица 2

Класс прочности гайки	Напряжения от пробной нагрузки, Н/мм ²	
	номинальные	минимальные
04	400	380
05	500	500

(Измененная редакция, Изм. № 2).

2. МАТЕРИАЛ

2.1. Гайки должны изготавливаться из сталей, химический состав которых соответствует указанному в табл. 3.

Таблица 3

Класс прочности гаек	Предельные значения содержания элементов (контрольный анализ), %			
	С, не более	Мп, не менее	Р, не более	С, не более
4*; 5*; 6*	0,50	—	0,110	0,150
8; 9; 04*	0,58	0,25	0,06	0,150
10**; 05**	0,58	0,30	0,048	0,058
12**	0,58	0,45	0,048	0,058

* Гайки указанных классов прочности могут изготавливаться из автоматной стали по согласованию между изготовителем и потребителем. В этом случае допускается содержание серы, фосфора и свинца не более:

S—0,34%

P—0,12%

Pb—0,35%.

** При необходимости улучшить механические свойства гаек указанных классов прочности. Для их изготовления могут применяться стали с добавками легирующих элементов.

2.2. Гайки классов прочности 05; 8 ($d > M16$); 10 и 12 должны подвергаться закалке и отпуску.

Примечание. Допускается гайки классов прочности 8 и 10 высотой не менее $0,9d$ термообработке не подвергать.

(Измененная редакция, Изм. № 2).

2.3. Рекомендуемые марки стали и технологические процессы изготовления гаек приведены в приложении.

3. МЕХАНИЧЕСКИЕ СВОЙСТВА

3.1. Механические свойства гаек при испытании их методами, указанными в разд. 4, при комнатной температуре должны соответствовать указанным в табл. 4.

(Измененная редакция, Изм. № 2).

3.2. Значения пробных нагрузок

Пробные нагрузки гаек определяются умножением напряжения от пробной нагрузки σ_F на номинальную площадь поперечного сечения A_s закаленной оправки.

$$P_F = \sigma_F \cdot A_s.$$

Площадь расчетного сечения определяется по формуле

$$A_s = \frac{\pi}{4} \left(\frac{d_2 + d_3}{2} \right)^2,$$

где

$$d_3 = d_1 - \frac{H}{6};$$

d_2 , d_3 и H — по ГОСТ 24705—81,

σ_F — напряжение от пробной нагрузки по табл. 4.

Значения пробных нагрузок для гаек с полем допуска резьбы 6Н приведены в табл. 5 и 6.

Продолжение табл. 4

Номиналь- ный диаметр резьбы d , мм		Класс прочности																
		5				6				8								
		Напряжение от пробной нагрузки σ_p , Н/мм ²		Твердость по Виккерсу HV		Твердость по Роквеллу HRC ₃		Напряжение от пробной нагрузки σ_p , Н/мм ²		Твердость по Виккерсу HV		Твердость по Роквеллу HRC ₃		Напряжение от пробной нагрузки σ_p , Н/мм ²		Твердость по Виккерсу HV		Твердость по Роквеллу HRC ₃
от	до	не менее	не более	не менее	не более	не менее	не более	не менее	не более	не менее	не более	не менее	не более	не менее	не более	не менее	не более	
—	4	520				600						800	170					
4	7	580				670						810						
7	10	590	130	302	30	680	150	302	30	302	188	830	188	302	302	302	302	30
10	16	610				700						840						
16	48	630	146			720	170					920	233	353	353	353	353	38

Номиналь- ный диаметр резьбы d , мм		Класс прочности														
		9				10				12						
		Твердость по Виккерсу HV		Твердость по Роквеллу HRC ₉		Напряжение от пробной нагрузки σ_p , Н/мм ²		Твердость по Виккерсу HV		Твердость по Роквеллу HRC ₉		Напряжение от пробной нагрузки σ_p , Н/мм ²		Твердость по Виккерсу HV		Твердость по Роквеллу HRC ₉
не менее	не более	не менее	не более	не менее	не более	не менее	не более	не менее	не более	не менее	не более	не менее	не более	не менее	не более	
—	4	900	170	—	—	1040	—	—	—	—	1150	—	—	—	—	—
4	7	915	—	—	1040	—	—	—	—	—	1150	—	—	—	—	—
7	10	940	188	—	302	1040	272	353	28	38	1160	295	353	31	38	—
10	16	950	—	—	—	1060	—	—	—	—	1190	—	—	—	—	—
16	48	920	—	—	—	1060	—	—	—	—	1200	—	—	—	—	—

Примечания:

1. Значения твердости приведены только для гаек с крупным шагом резьбы.
2. Минимальные значения твердости обязательны только для термообработанных гаек и гаек, которые не могут быть испытаны пробной нагрузкой. Для всех остальных гаек минимальное значение твердости приводится только для справок.
3. Допускается наряду с определением твердости по Виккерсу (HV) или Роквеллу (HRC₉) определение твердости по Бринеллю (HB). При этом допустимые значения твердости по Бринеллю должны соответствовать указанным в таблице соответствующим значениям твердости по Виккерсу.

Пробные нагрузки для гаск с крупным шагом резьбы

Номинальный диаметр резьбы d , мм	Шаг резьбы P , мм	Площадь поперечного сечения оправки A_s , мм ²	Пробная нагрузка, Н, для классов прочности											
			04	05	4	5	6	8	9	10	12			
1,6	0,35	1,27	480	640	—	660	760	1020	1140	1320	1460			
2	0,40	2,07	790	1040	—	1080	1240	1660	1860	2150	2380			
2,5	0,45	3,39	1290	1700	—	1760	2030	2710	3050	3530	3900			
3	0,5	5,03	1910	2500	—	2600	3030	4000	4500	5200	5800			
3,5	0,6	6,78	2580	3400	—	3550	4050	5400	6100	7050	7800			
4	0,7	8,78	3340	4400	—	4550	5250	7000	7900	9150	10100			
5	0,8	14,2	5400	7100	—	8250	9500	11500	13000	14800	16300			
6	1	20,1	7640	10000	—	11700	13500	16300	18400	20900	23100			
7	1	28,9	11000	14500	—	16800	19400	23400	26400	30100	33200			
8	1,25	36,6	13900	18300	—	21600	24900	30100	34400	38100	42500			
10	1,5	58,0	22000	29000	—	34200	39400	48100	54500	60300	67300			
12	1,75	84,3	32000	42200	—	51400	59000	70800	80100	88500	100300			
14	2	115	43700	57500	—	70200	80500	96000	109300	120800	136900			
16	2	157	59700	78500	—	95800	109900	131900	149200	164900	186800			
18	2,5	192	73000	96000	97900	121000	138200	176600	176600	203500	230400			
20	2,5	245	93100	122500	125000	154400	176400	225400	225400	259700	294000			
22	2,5	303	115100	152000	154500	190900	218200	278800	278800	321200	363600			
24	3	353	131100	176500	180000	222400	254200	324800	324800	374200	423600			
27	3	459	174400	229500	231100	289200	330500	422300	422300	486500	550800			
30	3,5	561	213200	280500	286100	353400	403900	516100	516100	594700	673200			
33	3,5	694	263700	347000	353900	437200	499700	638500	638500	735600	832800			
36	4	817	310500	408500	416700	514700	588200	751600	751600	866000	980400			
39	4	976	370900	488000	497800	614900	702700	897900	897900	1025000	1171000			
42	4,5	1120	426000	560000	570000	706000	803000	1030000	1030000	1190000	1340000			
45	4,5	1305	496000	653000	670000	830000	940000	1200000	1200000	1380000	1570000			
48	5	1472	560000	736000	753000	930000	1060000	1350000	1350000	1560000	1800000			

Пробные нагрузки для гаек с мелким шагом резьбы

Номинальный диаметр резьбы d , мм	Шаг резьбы P , мм	Площадь поперечного сечения оправки A_s , мм ²	Пробная нагрузка, Н, для классов прочности											
			04	05	4	5	6	8	9	10	12			
8	1	39,2	14900	19600	—	23100	26700	32500	36800	40800	45500			
10	1,25	61,2	23300	30600	—	36100	41600	50800	57500	63600	71000			
12	1,25	92,1	35000	46000	—	56200	64500	77400	87500	96700	109600			
14	1,5	125	47500	62500	—	76300	87500	105000	118800	131000	149000			
16	1,5	167	63500	83500	—	102000	117000	140000	158700	175000	199000			
18	1,5	216	82100	108000	110000	136000	156000	199000	199000	229000	259000			
20	1,5	272	103000	136000	138000	171000	196000	250000	250000	288000	326000			
22	1,5	333	127000	167000	170000	210000	240000	306000	306000	353000	400000			
24	2	384	146000	192000	196000	242000	276000	353000	353000	407000	461000			
27	2	496	188000	248000	253000	312000	357000	456000	456000	526000	595000			
30	2	621	236000	311000	317000	391000	447000	571000	571000	658000	745000			
33	2	761	289000	381000	388000	479000	548000	700000	700000	807000	913000			
36	3	865	329000	433000	441000	545000	623000	796000	796000	917000	1038000			
39	3	1030	391000	515000	525000	649000	740000	948000	948000	1090000	1236000			
42	3	1205	458000	603000	615000	759000	868000	1109000	1109000	1277000	1446000			
45	3	1400	532000	700000	714000	882000	1008000	1290000	1290000	1484000	1680000			
48	3	1603	609000	802000	818000	1010000	1154000	1475000	1475000	1699000	1924000			

В случае применения других полей допусков резьбы гаек следует учитывать возможное снижение прочности резьбы в соответствии с табл. 7.

Таблица 7

Номинальный диаметр резьбы		Пробная нагрузка для резьб с полем допуска, %		
от	до	6Н	7Н	6G
—	2,5	100	—	95,5
2,5	7	100	95,5	97,0
7	16	100	96,0	97,5
16	48	100	98,0	98,5

3.3. Разрушающие нагрузки для гаек с номинальной высотой $0,5 d$

В табл. 8 приведены для справок разрушающие нагрузки для гаек с болтами различных классов прочности. Для болтов низких классов прочности предполагаемым разрушением будет срыв резьбы болта, в то время как для болтов высоких классов прочности можно ожидать срыва резьбы гайки.

Таблица 8

Класс прочности гайки	Напряжение от пробной нагрузки гайки, Н/мм ²	Минимальные напряжения в стержне болта при срыве резьбы, Н/мм ² , для болтов классов прочности			
		6.8	8.8	10.9	12.9
04	380	260	300	330	350
05	500	290	370	410	480

В случае применения болтовых соединений с мелким шагом резьбы рекомендуется для гаек следующий по величине класс прочности по сравнению с классом прочности болтов с крупным шагом резьбы:

Пример: гайки класса прочности 10 — болты класса прочности 8.8.

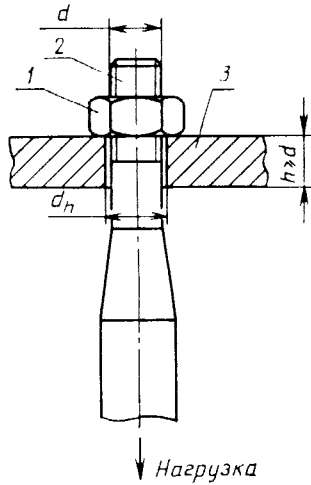
4. МЕТОДЫ ИСПЫТАНИЙ

4.1. Испытание пробной нагрузкой

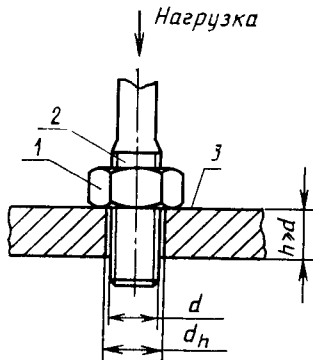
Испытание пробной нагрузкой должно проводиться в тех случаях, когда это позволяет применяемое испытательное оборудование, и это испытание является решающим для гаек диаметром $\geq M5$.

Гайка 1 навинчивается на закаленную оправку 2 как указано на чертеже. Решающим является испытание на растяжение по оси (чертеж А)

А)



Б)



1—гайка; 2—испытательная оправка;
3—закаленная пластина
 d_n — по первому ряду ГОСТ 11284—75.

Пробная нагрузка должна прикладываться к гайке в осевом направлении и выдерживаться в течение 15 с. Гайка должна выдерживать нагрузку без разрушения или срыва резьбы и должна отвинчиваться вручную. Если во время испытания повреждается резьба оправки, то испытание считается недействительным. Если необходимо, при отвинчивании гайки может применяться гаечный ключ, которым допускается проворачивать гайку не более чем на $1/2$ оборота, а затем она должна отвинчиваться вручную.

Твердость испытательной оправки должна быть не менее 45 HRC.

Поле допуска резьбы оправки 5 h 6 g за исключением допуска наружного диаметра, который должен составлять $1/4$ поля допуска 6g в его нижней части.

4.2. Испытание твердости

При контроле гаек испытание твердости проводится на одной из опорных поверхностей гайки в трех точках, смещенных относительно друг друга на 120° , а значения твердости определяется как среднеарифметическое трех измерений.

В спорных случаях твердость проверяется на продольном сечении, проходящем через ось гайки, в точках, расположенных как можно ближе к наружному номинальному диаметру резьбы гайки.

Испытание твердости по Виккерсу является решающим и, где это возможно, следует применять нагрузку HV 30.

Испытание твердости по Виккерсу — по ГОСТ 2999—75.

Испытание твердости по Бринеллю — по ГОСТ 9012—59.

Испытание твердости по Роквеллу — по ГОСТ 9013—59.

(Измененная редакция, Изм. № 2).

4.3. Контроль качества поверхности

Контроль качества поверхности гаек — по ГОСТ 1759.3—83.

(Введен дополнительно, Изм. № 2).

Рекомендуемые технологические процессы изготовления гаек из нелегированных и легированных сталей и марки сталей

Класс прочности	Технологические процессы	Марка стали	Обозначение стандарта
4	Горячая штамповка	20 Ст3кп3 Ст3сп3	ГОСТ 1050—88
5	Холодная штамповка	10, 10кп	ГОСТ 10702—78
	Горячая штамповка	20	ГОСТ 1050—88
6; 04	Холодная штамповка	10, 10кп 15, 15кп	ГОСТ 10702—78
8; 9	Горячая штамповка	35	ГОСТ 1050—88, ГОСТ 4543—71, ГОСТ 10702—78
	Холодная штамповка	20, 20кп	
10; 12; 05	Горячая штамповка	35Х 38ХА	ГОСТ 4543—71, ГОСТ 10702—78
	Холодная штамповка	20Г2Р*	
	Резание с последующей закалкой и отпуском	16ХСН	

* По ТУ 14—1—4486—88.

ИНФОРМАЦИОННЫЕ ДАННЫЕ

1. РАЗРАБОТАН И ВНЕСЕН Министерством черной металлургии СССР

РАЗРАБОТЧИКИ

Б. М. Ригмант, Н. Г. Андреева, Т. Е. Юрченко

2. УТВЕРЖДЕН И ВВЕДЕН В ДЕЙСТВИЕ Постановлением Государственного комитета СССР по стандартам от 30.12.87 № 5112

3. Срок проверки — 1993 г.

4. Стандарт полностью соответствует СТ СЭВ 5958—87 и международному стандарту ИСО 898/2—80

5. Взамен ГОСТ 1759—70 [в части механических свойств и методов контроля гаек]

6. ССЫЛОЧНЫЕ НОРМАТИВНО-ТЕХНИЧЕСКИЕ ДОКУМЕНТЫ

Обозначение НТД, на который дана ссылка	Номер пункта, приложения
ГОСТ 1050—88	Приложение
ГОСТ 2999—75	4.2
ГОСТ 4543—71	Приложение
ГОСТ 9012—59	4.2
ГОСТ 9013—59	4.2
ГОСТ 10702—78	Приложение
ГОСТ 24671—84	Вводная часть
ГОСТ 24705—81	Вводная часть; 3.2

7. Переиздание (ноябрь 1990 г.) с Изменениями № 1, 2, утвержденными в июне 1988 г., в ноябре 1989 г. (ИУС 9—88, 2—90)