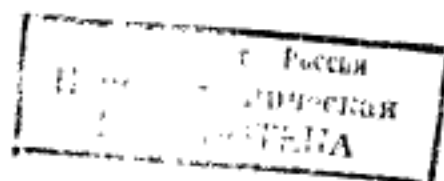


# ЗАЖИМЫ ВИНТОВЫЕ С КЛИНОМ ДЛЯ СТАНОЧНЫХ ПРИСПОСОБЛЕНИЙ

## КОНСТРУКЦИЯ

Издание официальное



ИПК ИЗДАТЕЛЬСТВО СТАНДАРТОВ  
Москва

## ИНФОРМАЦИОННЫЕ ДАННЫЕ

1. РАЗРАБОТАН И ВНЕСЕН Комитетом стандартов, мер и измерительных приборов при Совете Министров СССР  
Министерством станкостроительной и инструментальной промышленности СССР

## РАЗРАБОТЧИКИ:

В.В. Андреев; В.Н. Дзегиленок, канд. техн. наук; Л.А. Гуслинская; А.В. Орса; Р.П. Смирнова;  
А.З. Старосельский (руководитель темы); Г.К. Хорькова

2. УТВЕРЖДЕН И ВВЕДЕН В ДЕЙСТВИЕ Постановлением Комитета стандартов, мер и измерительных приборов при Совете Министров СССР от 19.05.67 № 853

3. ВЗАМЕН ГОСТ 1556—42 7015—1100

## 4. ССЫЛОЧНЫЕ НОРМАТИВНО-ТЕХНИЧЕСКИЕ ДОКУМЕНТЫ

Обозначение НТД, на который дана ссылка	Номер пункта	Обозначение НТД, на который дана ссылка	Номер пункта
ГОСТ 9.306—85	2.8; 3.6; 4.8	ГОСТ 16093—81	2.5; 4.5
ГОСТ 1050—88	2.2; 3.2; 4.2	ГОСТ 24705—81	2.5; 4.5
ГОСТ 10549—80	2.6; 4.6		

5. Постановлением Госстандарта СССР от 17.03.88 № 575 снято ограничение срока действия

6. ПЕРЕИЗДАНИЕ (ноябрь 1999 г.) с Изменениями № 1, 2, утвержденными в июне 1980 г., марте 1988 г. (ИУС 9—80, 6—88)

Редактор *М.И. Максимова*  
Технический редактор *В.П. Прусакова*  
Корректор *Р.А. Ментова*  
Компьютерная верстка *Л.А. Круговой*

Изд. лиц. № 021007 от 10.08.95. Сдано в набор 10.12.99. Подписано в печать 17.01.2000. Усл. печ. л. 0,93. Уч.-изд. л. 0,70.  
Тираж 142 экз. С4207. Зак. 25.

ИПК Издательство стандартов, 107076, Москва, Колодезный пер., 14.  
Набрано в Издательстве на ПЭВМ  
Филиал ИПК Издательство стандартов — тип. "Московский печатник", 103062, Москва, Лялин пер., 6  
Плр № 080102

ЗАЖИМЫ ВИНТОВЫЕ С КЛИНОМ  
ДЛЯ СТАНОЧНЫХ ПРИСПОСОБЛЕНИЙ

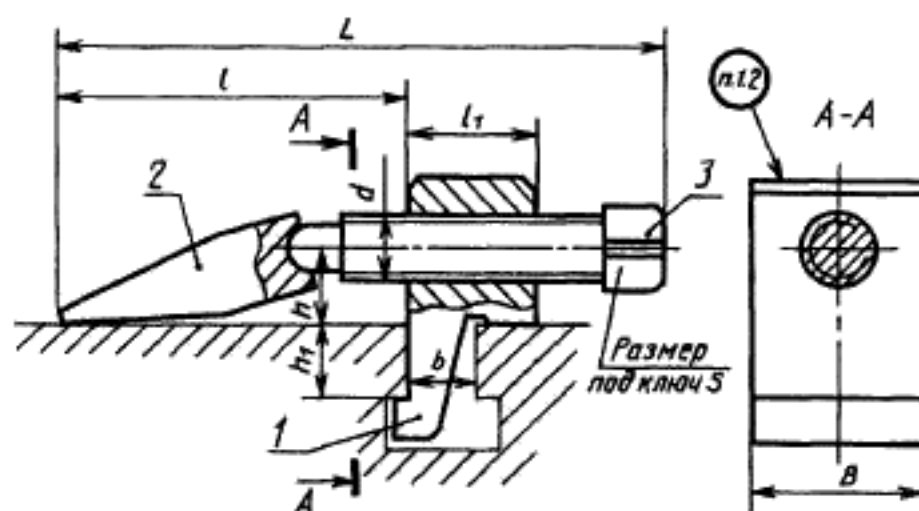
Конструкция

ГОСТ  
1556—67Screw type stop with wedge for machine retaining devices.  
Design

Дата введения 01.01.68

## 1. КОНСТРУКЦИЯ И РАЗМЕРЫ. ЗАЖИМЫ ВИНТОВЫЕ С КЛИНОМ

1.1. Конструкция и размеры винтовых зажимов с клином должны соответствовать указанным на черт. 1 и в табл. 1.



Размеры для справок.

Черт. 1

Таблица 1

Размеры в мм

Обозначение зажимов	Применяемость	b	h	B	L	h <sub>1</sub>	d	l		l <sub>1</sub>	Размер под ключ S	Масса, кг	Поз. 1. Корпус	Поз. 2. Клин	Поз. 3. Втулка
								наим.	наиб.				Количество		
													1	1	1
													Обозначения деталей		
7015-1101		10	12	30	110	8	M12	44	76	25	14	0,231	7015-1101/001	7015-1101/002	7015-1101/003
7015-1102		10	16	30	131	8		65	97			0,386	1102/001	1102/002	
7015-1103		12	12	35	115	10	44	78	28	14	0,397	1103/001	1101/002	1103/003	
7015-1104			16		136		65	99			0,439	1104/001	1102/002		
7015-1105		14	12	40	120	14	44	79	32	14	0,468	1105/001	1101/002	7015-1105/003	
7015-1106			16		141		65	100			0,530	7015-1106/001	7015-1102/002		

Размеры в мм

Обозначение зажимов	Применимость	$b$	$h$	$B$	$L$	$h_1$	$d$	$l$		$l_1$	Размер под ключ $S$	Масса, кг	Поз. 1. Корпус	Поз. 2. Клин	Поз. 3. Винт
								наим.	наиб.				Количество		
													1	1	1
								Обозначения деталей							
7015-1107		18	12	40	146	18	M12	65	100	37	14	0,640	7015-1107/001	7015-1102/002	7015-1107/003
7015-1108			16		164			85	120			0,684	1108/001	1108/002	
7015-1109					182				131			0,997	1109/001		
7015-1110		22	18	45	202	22	M16	105	151	40		1,200	1110/001	1110/002	1109/003
7015-1111			22		223			126	172		17	1,306	1111/001	1111/002	
7015-1112			18		220			105	159			1,473	1112/001	1110/002	
7015-1113		28	22	50	241	28		126	183	44		1,549	1113/001	1111/002	1112/003
7015-1114			28		261			146	203			1,584	1114/001	1114/002	
7015-1115					283				213			2,378	1115/001		
7015-1116		36	32	55	304	36	M20	167	234	54	22	2,483	1116/001	1116/002	7015-1115/003
7015-1117			36		323			186	253			2,582	7015-1117/001	7015-1117/002	

Пример условного обозначения винтового зажима с клином размером  $h = 12$  мм к пазу стола шириной  $b = 10$  мм:

Зажим 7015-1101 ГОСТ 1556—67

1.2. Маркировать, обозначение зажима и обозначение стандарта.

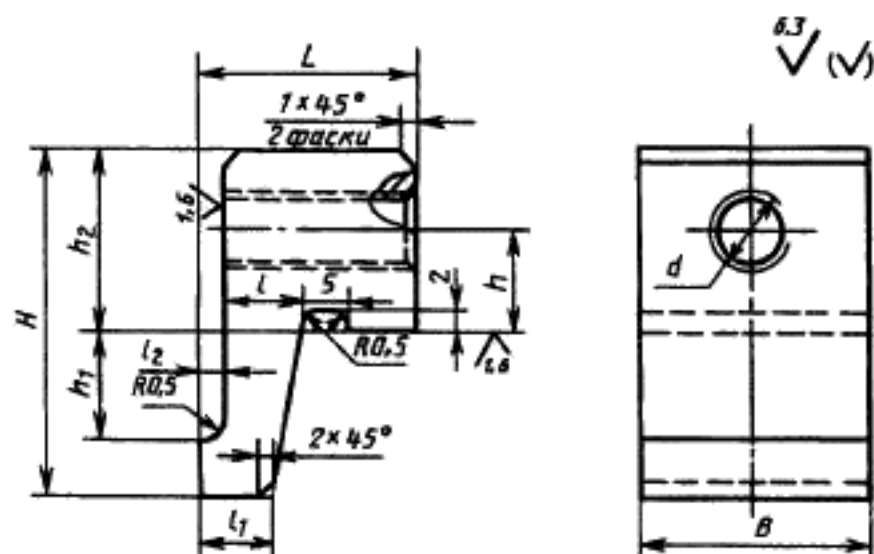
(Измененная редакция, Изм. № 2).

1.3. Пример применения винтовых зажимов с клином приведен в приложении.

(Введен дополнительно, Изм. № 2).

## 2. КОНСТРУКЦИЯ И РАЗМЕРЫ КОРПУСА (поз. 1)

2.1. Конструкция и размеры корпуса должны соответствовать указанным на черт. 2 и в табл. 2.



Черт. 2

Таблица 2

Размеры в мм

Обозначение корпусов	$h$	$B$	$L$	$H$	$h_1$	$h_2$	$d$	$l$	$l_1$	$l_2$	Масса, кг	
7015-1101/001	12	28	28	42	8	28	M12	9	9	3	0,188	
7015-1102/001	16										0,212	
7015-1103/001	12	32	32	45	10			11	11	4	0,244	
7015-1104/001	16										0,265	
7015-1105/001	12							0,305				
7015-1106/001	16	36	36	50	14			13	13		0,336	
7015-1107/001	12									0,436		
7015-1108/001	16	40	46	72	22			40	20	20	6	0,458
7015-1109/001	18											0,671
7015-1110/001	22	50	52	88	28			42	M16	26	26	8
7015-1111/001	18					0,790						
7015-1112/001	22					0,998						
7015-1113/001	28					1,033						
7015-1114/001	28	55	65	112	36	55	M20	34	34	11	1,068	
7015-1115/001	32										1,652	
7015-1116/001	36										1,757	
7015-1117/001	36										1,815	

Пример условного обозначения корпуса размерами  $h = 12$  мм и  $B = 28$  мм:

Корпус 7015—1101/001 ГОСТ 1556—67

(Измененная редакция, Изм. № 2).

2.2. Материал — сталь марки 45 по ГОСТ 1050.

Допускается замена на стали других марок с механическими свойствами не ниже, чем у стали марки 45.

2.3. Твердость — 32 . . . 37 HRC<sub>3</sub>.

2.4. Предельные отклонения размеров:  $H14, h14, \pm \frac{l_2}{2}$ .

2.3, 2.4. (Измененная редакция, Изм. № 2).

2.5. Резьба метрическая — по ГОСТ 24705. Поле допуска резьбы — 6H по ГОСТ 16093.

(Измененная редакция, Изм. № 1, 2).

2.6. Размеры фасок для резьбы — по ГОСТ 10549.

(Измененная редакция, Изм. № 1).

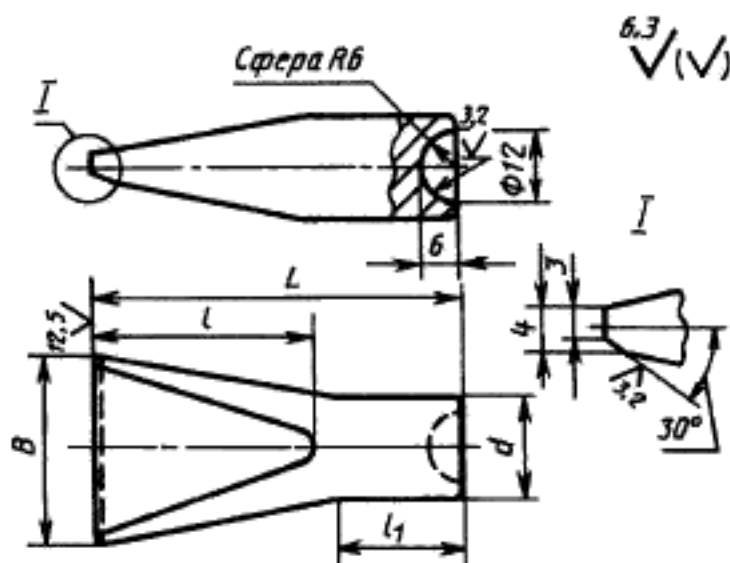
2.7. (Исключен, Изм. № 1).

2.8. Покрытие — Хим. Окс. прм (обозначение покрытия — по ГОСТ 9.306).

(Измененная редакция, Изм. № 2).

## 3. КОНСТРУКЦИЯ И РАЗМЕРЫ КЛИНА (поз. 2)

3.1. Конструкция и размеры клина должны соответствовать указанным на черт. 3 и в табл. 3.



Черт. 3

Таблица 3

Размеры в мм

Обозначение клиньев	$L$	$B$	$d$	$l$	$l_1$	Масса, кг
7015-1101/002	40	30	16	32	8	0,063
7015-1102/002	60			40	20	0,094
7015-1108/002	80			50	30	0,126
7015-1110/002	100	35	18	60	40	0,210
7015-1111/002	120			80		0,245
7015-1114/002	140			100		0,286
7015-1116/002	160	40	20	110	50	0,385
7015-1117/002	180			120	60	0,443

Пример условного обозначения клина размером  $L = 40$  мм:

Клин 7015-1101/002 ГОСТ 1556—67

(Измененная редакция, Изм. № 2).

3.2. Материал — сталь марки 45 по ГОСТ 1050.

Допускается замена на стали других марок с механическими свойствами не ниже, чем у стали марки 45.

3.3. Твердость — 41,5 . . . 46,5 HRC<sub>9</sub>.

3.4. Предельные отклонения размеров : H14, h14,  $\pm \frac{t_2}{2}$ .

3.3, 3.4. (Измененная редакция, Изм. № 2).

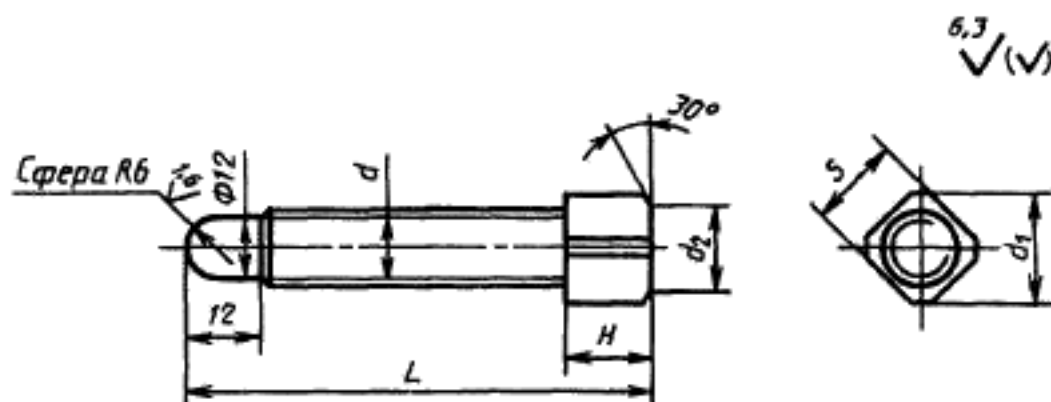
3.5. (Исключен, Изм. № 1).

3.6. Покрытие — Хим. Окс. прм (обозначение покрытия — по ГОСТ 9.306).

(Измененная редакция, Изм. № 2).

## 4. КОНСТРУКЦИЯ И РАЗМЕРЫ ВИНТА (поз. 3)

4.1. Конструкция и размеры винта должны соответствовать указанным на черт. 4 и в табл. 4.



Черт. 4

Таблица 4

Размеры в мм

Обозначение винтов	$d$	$L$	$d_1$	$d_2$	$H$	$S$ (пред. откл. по h13)	Масса, кг "
7015-1101/003	M12	76	18	14	14	14	0,08
7015-1103/003		81					0,09
7015-1105/003		86					0,10
7015-1107/003		91					0,11
7015-1109/003	M16	109	22	16	17	17	0,20
7015-1112/003		124					0,23
7015-1115/003	M20	149	28	22	22	22	0,44

Пример условного обозначения винта с резьбой M12 и размером  $L = 76$  мм:

Винт 7015-1101/003 ГОСТ 1556—67

(Измененная редакция, Изм. № 1, 2).

4.2. Материал — сталь марки 45 по ГОСТ 1050.

Допускается замена на стали других марок с механическими свойствами не ниже, чем у стали марки 45.

4.3. Твердость сферической поверхности и головки — 41,5 . . . 46,5 HRC<sub>3</sub>.

4.4. Предельные отклонения размеров: H14, h14,  $\pm \frac{t_2}{2}$ .

4.3, 4.4. (Измененная редакция, Изм. № 2).

4.5. Резьба метрическая — по ГОСТ 24705. Поле допуска резьбы — 6g по ГОСТ 16093.

(Измененная редакция, Изм. № 1, 2).

4.6. Размеры сбega и фасок для резьбы — по ГОСТ 10549.

(Измененная редакция, Изм. № 1).

4.7. (Исключен, Изм. № 1).

4.8. Покрытие — Хим. Окс. прм (обозначение покрытия — по ГОСТ 9.306).

(Измененная редакция, Изм. № 2).

**ПРИМЕР ПРИМЕНЕНИЯ ВИНТОВЫХ ЗАЖИМОВ С КЛИНОМ**

