



**ГОСУДАРСТВЕННЫЙ СТАНДАРТ
СОЮЗА ССР**

НАДФИЛИ
ТЕХНИЧЕСКИЕ УСЛОВИЯ
ГОСТ 1513—77
(СТ СЭВ 1300—78)

Издание официальное

Е

**ГОСУДАРСТВЕННЫЙ КОМИТЕТ СССР
ПО УПРАВЛЕНИЮ КАЧЕСТВОМ ПРОДУКЦИИ И СТАНДАРТАМ**
Москва

НАДФИЛИ

Технические условия

Needle files. Specifications

ГОСТ

1513—77

(СТ СЭВ 1300—78)

ОКП 39 2930

Срок действия с 01.01.79

до 01.01.94

Настоящий стандарт распространяется на надфили, предназначенные для обработки металлов, изготавливаемые для нужд народного хозяйства и экспорта.

(Измененная редакция, Изм. № 1, 2).

1. ТИПЫ

Надфили должны изготавливаться типов:

плоские тупоносые;
плоские остроносые;
квадратные;
трехгранные;
трехгранные односторонние;
круглые;
полукруглые;
ромбические;
ножовочные;
овальные;
пазовые.

2. ОСНОВНЫЕ ЭЛЕМЕНТЫ НАСЕЧЕК И РАЗМЕРЫ НАДФИЛЕЙ

2.1. Надфили должны иметь двойную насечку:

основную — под углом 25° и вспомогательную — под углом 45° .

Узкие стороны плоских и ножовочных надфилей и овальные стороны пазовых надфилей должны иметь одинарную (основную) насечку.

Издание официальное

★
Е

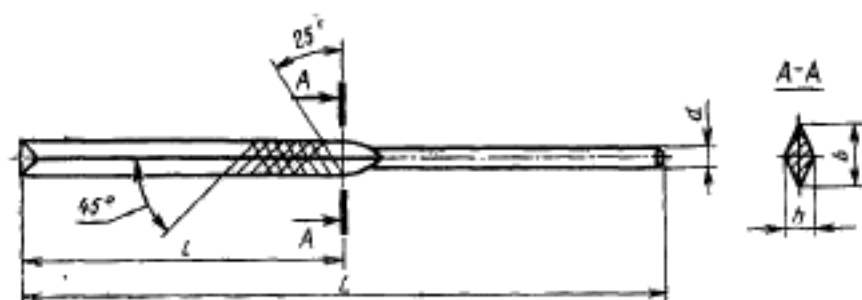
© Издательство стандартов, 1977

© Издательство стандартов, 1991

Переиздание с изменениями

Настоящий стандарт не может быть полностью или частично воспроизведен, тиражирован и распространен без разрешения Госстандарта СССР

Ромбические надфили



Черт. 9

Таблица 10

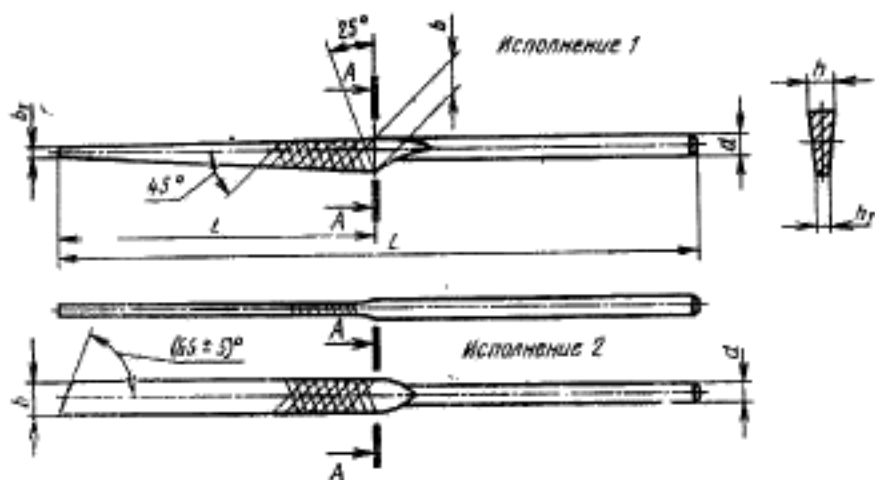
Размеры в мм

Обозначение	Примека- мость	L	l	b	h	d	Номера насечек
2827-0121		100	50	4,0	1,2	2,0	1
2827-0122	2						
2827-0123	4						
2827-0124	6						
2827-0125	8						
2827-0126		120	60	4,5	1,5	2,5	0
2827-0127	1						
2827-0128	3						
2827-0129	5						
2827-0131		160	80	6,0	2,0	3,5	7
2827-0132	00						
2827-0133	0						
2827-0134	2						
2827-0135	4						
2827-0136	6						

Пример условного обозначения надфиля ромбического с длиной рабочей части 80 мм, с насечкой № 2:

Надфиль 2827-0134 ГОСТ 1513—77

Поливочные напфили



Черт. 10

Таблица 11

Размеры в мм

Исполнение	Обозначение	Применяемость	L	l	д	д _н , не более	h	h _н	d	Номера на-сечек
1	2828-0081		100	50	4,0	0,8	1,2	0,4	2,0	1
	2828-0082	2								
	2828-0083	4								
	2828-0084	6								
	2828-0085	8								
	2828-0086	0								
	2828-0087	1								
	2828-0088	3								
	2828-0089	5								
	2828-0091	7								
	2828-0092	00								
	2828-0093	0								
	2828-0094	2								
	2828-0095	4								
	2828-0096	6								

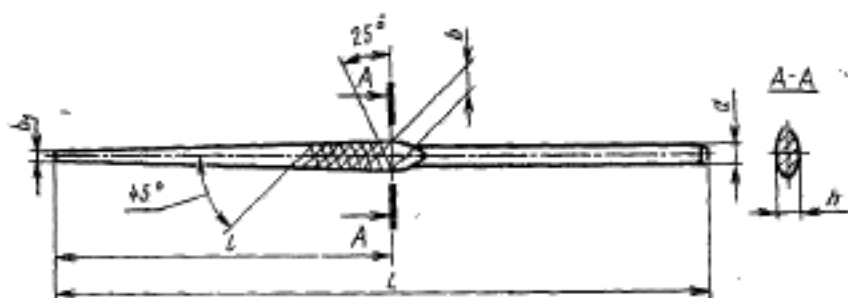
Размеры в мм

Исполнение	Обозначение	Применяемость	L	t	b	b ₁ , не более	h	h ₁	d	Номера насечек
2	2828-0097		100	50	4,0	—	1,2	0,4	2,0	1
	2828-0098	2								
	2828-0099	4								
	2828-0101	6								
	2828-0102	8								

Пример условного обозначения ножовочного надфиля с длиной рабочей части 80 мм, с насечкой № 2:

Надфиль 2828-0094 ГОСТ 1513—77

Овальные надфили



Черт. 11

Таблица 12

Размеры в мм

Обозначение	Применяемость	L	t	b	b ₁ , не более	h	d	Номера насечек
2828-0111		100	50	3,0	0,8	1,2	2,0	1
2828-0112	2							
2828-0113	4							
2828-0114	6							
2828-0115	8							

Размеры в мм

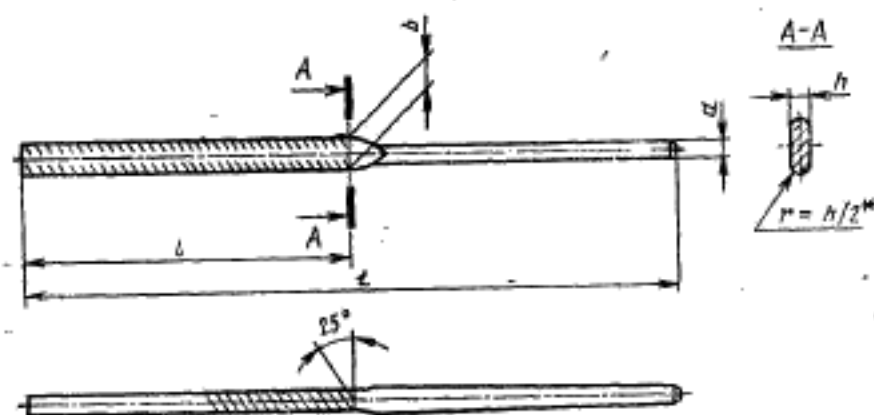
Обозначение	Применяемость	L	l	b	b_1 , не более	h	d	Номера насечек
2828-0116		120	60	4,0	1,2	1,5	2,5	0
2828-0117	1							
2828-0118	3							
2828-0119	5							
2828-0121	7							
2828-0122		160	80	5,5	1,6	2,0	3,5	00
2828-0123	0							
2828-0124	2							
2828-0125	4							
2828-0126	6							

Примечание. По заказу потребителя допускается изготовление надфилей с постоянным сечением по b на длине $1/2 l$.

Пример условного обозначения надфиля овального с длиной рабочей части 80 мм, с насечкой № 2:

Надфиль 2828-0124 ГОСТ 1513—77

Пазовые надфили



* Размер для справок.

Размеры в мм

Обозначение	Применяемость	L	l	b	h	d	Номера насечек
2828-0131		100	50	3,2	1	2,0	1
2828-0132	2						
2828-0133	4						
2828-0134	6						
2828-0135		120	60	4,5	1,2	2,5	1
2828-0136	2						
2828-0137	3						
2828-0138	4						
2828-0139		160	80	6,0	1,5	3,5	00
2828-0141	0						
2828-0142	1						
2828-0143	2						

Пример условного обозначения надфиля пазового с длиной рабочей части 80 мм, с насечкой № 2:

Надфиль 2828-0143 ГОСТ 1513—77

2.4, 2.5. (Измененная редакция, Изм. № 1, 2).

3. ТЕХНИЧЕСКИЕ ТРЕБОВАНИЯ

3.1а. Надфили должны изготавливаться в соответствии с требованиями настоящего стандарта по рабочим чертежам, утвержденным в установленном порядке.

(Введен дополнительно, Изм. № 2).

3.1. Надфили должны изготавливаться из инструментальной легированной стали марки 13X по ГОСТ 5950 или из углеродистой стали марок У12, У12А, У13, У13А по ГОСТ 1435.

(Измененная редакция, Изм. № 4).

3.2. Твердость и острота зубьев надфиля должны обеспечить сцепляемость с контрольной пластинкой из сталей марок 13X, У12, У12А, У13, У13А.

Твердость контрольной пластинки должна быть:

для проверки надфилей, изготовленных из легированной стали — не менее 58 HRC, изготовленных из углеродистой стали ме-

тодом насекания — не менее 58 HRC₂, методом нарезания — не менее 55 HRC₂.

(Измененная редакция, Изм. № 1, 2).

3.3. На поверхностях надфилей не должно быть трещин. На рабочей поверхности надфилей не должно быть заусенцев, черновин и следов коррозии.

(Измененная редакция, Изм. № 4).

3.4. Отношение высоты зуба к нормальному шагу основной насечки должно быть не менее 0,47 для надфилей с насеченными зубьями и не менее 0,45 для надфилей с нарезанными зубьями.

Насечка на расстоянии до 3 мм от носка не контролируется.

3.5. Передний угол зуба надфиля, измеренный в сечении (по вершине зуба), перпендикулярном к направлению основной насечки, может быть отрицательным, но не должен превышать:

у надфилей с нарезанными зубьями — минус 18° ,

у надфилей с насеченными зубьями — минус 12° .

3.6. Предельные отклонения размеров надфилей должны быть не более, мм:

длины рабочей части	l	± 3
общей длины	L	-7
размеров b , d , а для круглых надфилей размера d_2		$+0,2$ $-0,3$
размера h :		
плоских, трехгранных односторонних, полукруглых, ромбических, ножовочных, овальных		$+0,1$ $-0,2$
пазовых		$-0,2$
разности ширины двух смежных сторон при большом угле ромбического надфиля		$0,2$

3.7. Предельные отклонения:

угла наклона насечки 25° , 45°	$\pm 2^\circ$
числа основных и вспомогательных насечек на 10 мм длины	± 2 насечки.

3.6, 3.7. (Измененная редакция, Изм. № 2).

3.8. (Исключен, Изм. № 4).

3.9. Отклонение от прямолинейности рабочих поверхностей надфиля не должно быть более 0,2 мм, хвостовика — 0,3 мм.

Отклонение от прямолинейности проверяется на длине насечки.

(Измененная редакция, Изм. № 1).

3.10. (Исключен, Изм. № 4).

3.11. По заказу потребителя хвостовики надфилей должны быть изготовлены с сетчатой накаткой 0,6 мм по ГОСТ 21474.

3.12. На поверхности круглых надфилей и на поверхности выпуклой стороны полукруглых надфилей при насечке рядками, насечки соседних рядков должны перекрывать друг друга.

3.13. Отклонение от перпендикулярности узких сторон плоских надфилей относительно широких не должно превышать 2° .

(Измененная редакция, Изм. № 1).

3.14. (Исключен, Изм. № 4).

3.15. По заказу потребителя допускается изготавливать надфили с укороченным на 40% хвостовиком для использования их при работе с цанговыми ручками.

3.16. Длина ненасеченного участка надфиля от начала зоны сопряжения рабочей и хвостовой части до начала основной насечки должна быть не более 8 мм.

3.17. Разность между наибольшим и наименьшим значениями осевого шага основной или вспомогательной насечки на любом участке рассматриваемой стороны не должна превышать 10% номинального значения осевого шага.

3.18. Средний и установленный ресурсы надфилей, изготовленных из углеродистой стали, при условиях испытаний, указанных в разд. 5, должны быть соответственно:

138 и 62 мин — для надфилей с насечкой, образованной методом насекания;

92 и 41 мин — для надфилей с насечкой, образованной методом нарезания.

3.19. Критерием предельного состояния надфилей является потеря сцепляемости с контрольной пластинкой, твердостью указанной в п. 3.2.

3.18, 3.19. (Измененная редакция, Изм. № 3).

3.20. На ненасеченной части надфиля или хвостовике должны быть четко нанесены:

товарный знак предприятия-изготовителя, марка стали 13Х (марки стали У12, У12А, У13, У13А не маркируют), номер насечки.

3.21. При упаковывании надфили должны быть отделены один от другого.

(Измененная редакция, Изм. № 3, 4).

3.22. На потребительской таре должна быть указана твердость надфилей.

3.23. Внутренняя упаковка надфилей ВУ-1 по ГОСТ 9.014.

3.24. Остальные требования к упаковке, маркировке транспортной и потребительской тары по ГОСТ 18088.

3.16—3.24. (Введены дополнительно, Изм. № 2).

4. ПРИЕМКА

4.1. Правила приемки — по ГОСТ 23726.

(Измененная редакция, Изм. № 3).

4.2. (Исключен, Изм. № 3).

4.3. Периодические испытания, в том числе испытания на средний ресурс следует проводить один раз в 3 года, не менее чем на 5 надфилях, на установленный ресурс — один раз в год не менее чем на 5 надфилях.

Испытаниям подвергают по 5 шт. плоских тупоносых надфилей по двум широким сторонам, изготовленных методом нарезания и насекания.

(Измененная редакция, Изм. № 3).

5. МЕТОДЫ КОНТРОЛЯ И ИСПЫТАНИЯ

5.1. Контроль внешнего вида осуществляется визуально.

5.2. При контроле параметров надфилей должны применяться методы и средства контроля, погрешность которых не должны быть более:

при измерении линейных размеров — значений, указанных в ГОСТ 8.051;

при измерении углов — 35% значения допуска на проверяемый угол;

при контроле формы и расположения поверхностей — 25% значения допуска на проверяемый параметр.

5.3. Ширина и толщина надфилей измеряются на ненасеченном участке рабочей части.

5.4. Отношение высоты зуба к нормальному шагу основной насечки на расстоянии до 3 мм от носка надфиля не контролируется.

5.5. Испытания надфилей на работоспособность проводят по сцепляемости с контрольной пластинкой твердостью, указанной в п. 3.2.

Пластину широкой стороной проводят по зубьям надфиля от носка к хвостовику. При этом на зубьях надфиля не должно быть следов смятия или выкрашивания их на вершинах.

Испытания надфилей на средний и установленный ресурс должны проводиться на специальных испытательных станках, которые должны соответствовать установленным для них нормам точности и жесткости.

(Измененная редакция, Изм. № 3).

5.6. Насечка надфиля, подвергаемого испытанию, должна быть сухой.

5.7. Надфили должны испытываться на образцах (брусках) из углеродистой стали марки У8 по ГОСТ 1435, твердостью 170—187 НВ, сечением 5 × 10 мм.

5.8. Перед испытанием все стороны образца должны быть обработаны. Шероховатость обработанной поверхности образца не должна быть более Rz 10 мкм.

5.9. Прижимающее усилие при испытании надфилей должно быть равно 17, 15 Н (1,72-кгс).

5.10. Число рабочих ходов испытательного станка должно быть 55—60 в мин, длина рабочего хода устанавливается в зависимости от длины рабочей части испытываемого надфиля.

5.11. Испытываемый участок рабочей части надфиля должен начинаться на расстоянии 10—15 мм от ненасеченного участка.

5.12. Приемочное значение среднего и установленного ресурсов надфилей, изготовленных из углеродистой стали, должно быть соответственно:

162 и 74 мин — для надфилей с насечкой, образованной методом насекания;

108 и 49 мин — для надфилей с насечкой, образованной методом нарезания.

Поправочный коэффициент на средний и установленный ресурсы надфилей из стали 13Х равен 1,3.

Периодичность контроля при испытании на средний ресурс надфилей с насечкой, образованной методом насекания, — через каждые 9 мин после первых 74 мин; образованной методом нарезания — через каждые 6 мин после первых 49 мин.

(Измененная редакция, Изм. № 3, 4).

6. ТРАНСПОРТИРОВАНИЕ И ХРАНЕНИЕ

Транспортирование и хранение надфилей — по ГОСТ 18088.

Разд. 4—6. (Измененная редакция, Изм. № 2).

Разд. 7. (Исключен, Изм. № 2).

ИНФОРМАЦИОННЫЕ ДАННЫЕ

1. РАЗРАБОТАН И ВНЕСЕН Министерством станкостроительной и инструментальной промышленности

РАЗРАБОТЧИКИ

В. М. Пудов, Г. Я. Дубинская, Т. А. Лавренова

2. УТВЕРЖДЕН И ВВЕДЕН В ДЕЙСТВИЕ Постановлением Государственного комитета стандартов Совета Министров СССР от 27.09.77 № 2321

3. Срок проверки — 1993 г., периодичность проверки — 5 лет.

4. Стандарт полностью соответствует СТ СЭВ 1300—78 в части надфилей

5. Взамен ГОСТ 1513—87

6. ССЫЛОЧНЫЕ НОРМАТИВНО-ТЕХНИЧЕСКИЕ ДОКУМЕНТЫ

Обозначение НТД, на который дана ссылка	Номер пункта, раздела
ГОСТ 8.051—81	5.2
ГОСТ 9.014—78	3.23
ГОСТ 1435—90	3.1; 5.7
ГОСТ 5950—73	3.1
ГОСТ 18088—83	3.24; разд. 6
ГОСТ 21474—75	3.11
ГОСТ 23726—79	4.1

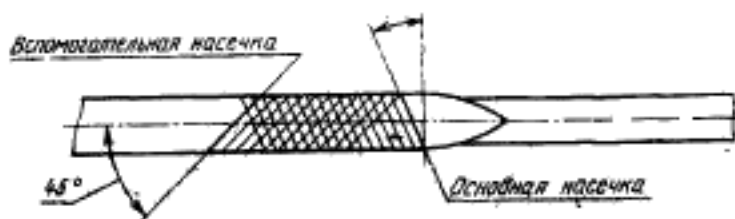
7. ПЕРЕИЗДАНИЕ (ноябрь 1990 г.) с Изменениями № 1, 2, 3, 4, утвержденными в августе 1982 г., ноябре 1987 г., декабре 1988 г., марте 1990 г. (ИУС 11—82, 2—88, 3—89, 6—90)

8. Проверен в 1987 г. Срок действия продлен до 01.01.94 (Постановление Госстандарта СССР от 24.11.87 № 4231)

Круглые и овальные надфили, полукруглая сторона полукруглых надфилей могут иметь одинарную (основную) насечку, кроме того круглые надфили могут иметь также спиральную одинарную насечку под углом $20+5^\circ$.

(Измененная редакция, Изм. № 2).

2.2. Расположение основной и вспомогательной насечек зубьев надфилей должно соответствовать указанному на черт. 1.



Черт. 1

2.3. Надфили должны изготавливаться десяти номеров насечек: 00; 0; 1; 2; 3; 4; 5; 6; 7; 8.

2.4. Количество основных и вспомогательных насечек на 10 мм длины должно соответствовать указанному в табл. 1.

Таблица 1

Номера насечек		00	0	1	2	3	4	5	6	7	8
Количество насечек на 10 мм длины	основных	20	25	32	40	48	56	67	80	95	112
	вспомогательных	16	21	27	35	42	50	61	74	87	104

В зависимости от длины рабочей части надфиля должны иметь номера насечек, указанные в табл. 2.

Таблица 2

Длина рабочей части, мм	Номера насечек									
	—	—	1	2	—	4	—	6	—	8
50	—	0	1	—	3	—	5	—	7	—
60	00	0	—	2	—	4	—	6	—	8
80	—	0	1	—	3	—	5	—	7	—
	00	0	—	2	—	4	—	6	—	—

(Измененная редакция, Изм. № 2).

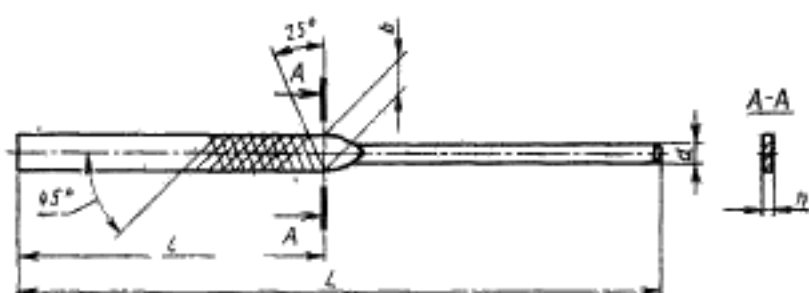
2.5. Размеры надфилей должны соответствовать черт. 2—12 и табл. 3—13.

Редактор *А. Л. Владимиров*
Технический редактор *Л. Я. Мигрофанова*
Корректор *А. И. Зюбан*

Сдано в наб. 16.01.91 Подл. в печ. 20.02.91 Л25 усл. п. л. 1,38 усл. кр.-отт. 1,12 уч.-изд. л.
Тираж 9000 Цена 45 к.

Орден «Знак Почета» Издательство стандартов, 123557, Москва, ГСП,
Новопредектский пер., 3.
Калужская типография стандартов, ул. Московская, 256, Зак. 89

Плоские тупоносые надфили



Черт. 2

Таблица 3

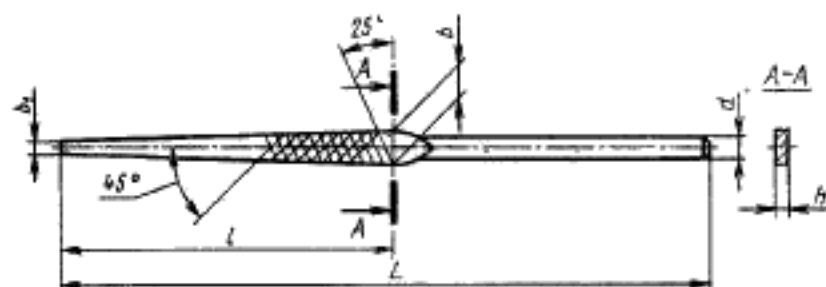
Размеры в мм

Обозначение	Применяемость	L	l	b	h	d	Номера насечек
2826-0021		100	50	3,0	0,8	2,0	1
2826-0022	2						
2826-0023	4						
2826-0024	6						
2826-0025	8						
2826-0026		120	60	4,0	1,0	2,5	0
2826-0027	1						
2826-0028	3						
2826-0029	5						
2826-0031	7						
2826-0032		160	80	5,5	1,5	3,5	00
2826-0033	0						
2826-0034	2						
2826-0035	4						
2826-0036	6						

Пример условного обозначения плоского тупоносого надфиля с длиной рабочей части $l=80$ мм, с насечкой № 2:

Надфиль 2826-0034 ГОСТ 1513—77

Плоские остроносые надфили



Черт. 3

Таблица 4

Размеры в мм

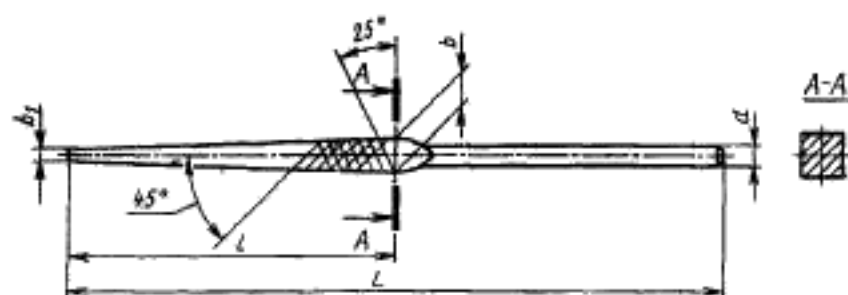
Обозначение	Применяемость	L	l	b	ди. не более	б	d	Номера насечек
2826-0041		100	50	3,0	0,8	0,8	2,0	1
2826-0042	2							
2826-0043	4							
2826-0044	6							
2826-0045	8							
2826-0046		120	60	4,0	1,2	1,0	2,5	0
2826-0047	1							
2826-0048	3							
2826-0049	5							
2826-0051	7							
2826-0052		160	80	5,5	1,6	1,5	3,5	00
2826-0053	0							
2826-0054	2							
2826-0055	4							
2826-0056	6							

Примечание. По заказу потребителя допускается изготовление надфилей с постоянным сечением по b на длине $1/2 l$.

Пример условного обозначения надфилей плоского остроносого с длиной рабочей части 80 мм, с насечкой № 2:

Надфиль 2826-0054 ГОСТ 1513—77

Квадратные надфилы



Черт. 4

Таблица 5

Размеры в мм

Обозначение	Применяемость	L	l	b	d_1 , не более	d	Номера насечек
2827-0061		100	50	1,8	0,8	2,0	1
2827-0062	2						
2827-0063	4						
2827-0064	6						
2827-0065	8						
2827-0066		120	60	2,0	1,2	2,5	0
2827-0067	1						
2827-0068	3						
2827-0069	5						
2827-0071	7						
2827-0072		160	80	2,8	1,6	3,5	00
2827-0073	0						
2827-0074	2						
2827-0075	4						
2827-0076	6						

Примечания:

1. По заказу потребителя допускается изготовление надфилей с постоянным сечением по b на длине $1/2 l$.

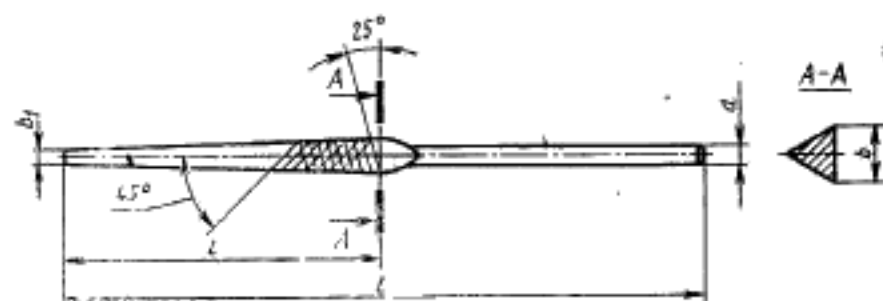
2. Допускается надфилей с длиной рабочей части $l=80$ мм изготавливать с шириной стороны $b=3,00$ мм.

(Введено дополнительно, Изм. № 3).

Пример условного обозначения квадратного надфиля с длиной рабочей части 80 мм, с насечкой № 2:

Надфиль 2827-0074 ГОСТ 1513—77

Трехгранные надфили



Черт. 5

Таблица 6

Размеры в мм

Обозначение	Применяемость	L	l	b	b _н , не более	d	Номера насечек
2827-0081		100	50	2,6	0,8	2,0	1
2827-0082	2						
2827-0083	4						
2827-0084	6						
2827-0085	8						
2827-0086		120	60	3,0	1,2	2,5	0
2827-0087	1						
2827-0088	3						
2827-0089	5						
2827-0091	7						
2827-0092		160	80	3,5	1,6	3,5	03
2827-0093	0						
2827-0094	2						
2827-0095	4						
2827-0096	6						

Примечания:

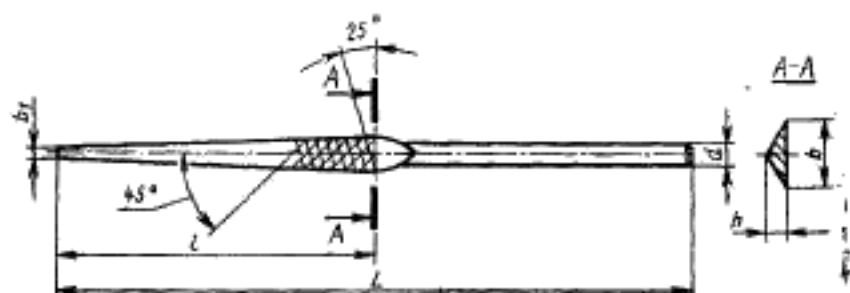
1. По заказу потребителя допускается изготовление надфилей с постоянным сечением по b на длине $l/2$.

2. Допускается надфили с длиной рабочей части $l=80$ мм изготавливать с шириной стороны $b=4,0$ мм.

(Введено дополнительно, Изм. № 3).

Пример условного обозначения трехгранного надфиля с длиной рабочей части 80 мм, с насечкой № 2:

Надфиль 2827-0094 ГОСТ 1513—77

Трехгранные односторонние надфили

Черт. 6

Таблица 7

Размеры в мм

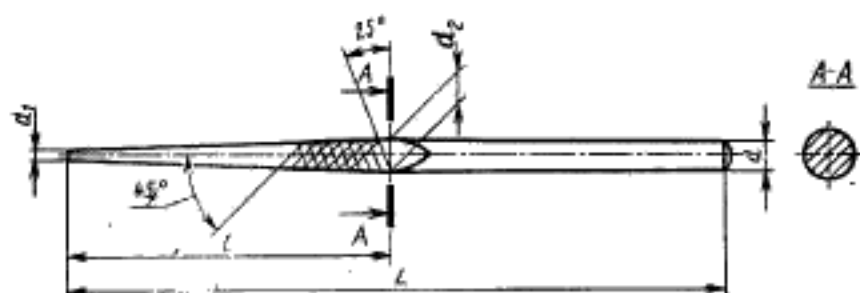
Обозначение	Применение	L	l	b	d , не более	h	d	Номера насечек
2827-0101		100	50	4,0	0,8	1,2	2	1
2827-0102	2							
2827-0103	4							
2827-0104	6							
2827-0105	8							
2827-0106		120	60	4,5	1,2	1,5	2,5	0
2827-0107	1							
2827-0108	3							
2827-0109	5							
2827-0111	7							
2827-0112		160	80	6,0	1,6	2,0	3,5	00
2827-0113	0							
2827-0114	2							
2827-0115	4							
2827-0116	6							

Примечание. По заказу потребителя допускается изготовление надфилей с постоянным сечением по b на длине $1/2 l$.

Пример условного обозначения трехгранного одностороннего надфиля с длиной рабочей части 80 мм, с насечкой № 2:

Надфиль 2827-0114 ГОСТ 1513—77

Круглые надфили



Черт. 7

Таблица 8

Размеры в мм

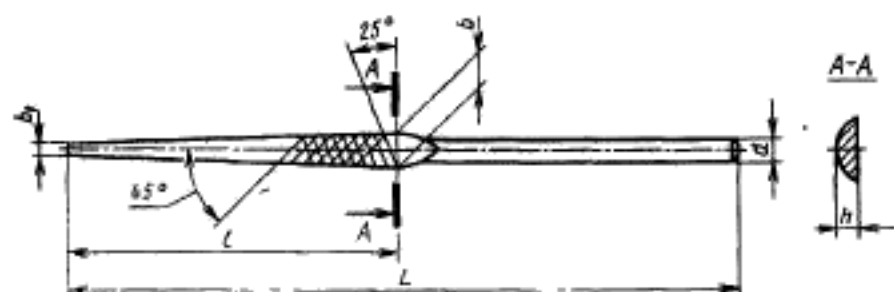
Обозначение	Применяемость	L	l	$d=d_2$	d_1 , не более	Номера насечек
2828-0041		100	50	2,0	0,8	1
2828-0042	2					
2828-0043	4					
2828-0044	6					
2828-0045	8					
2828-0046	0					
2828-0047		120	60	2,5	1,2	1
2828-0048	3					
2828-0049	6					
2828-0051	7					
2828-0052	00					
2828-0053	0					
2828-0054		160	80	3,5	1,6	2
2828-0055	4					
2828-0056	6					

Примечание. По заказу потребителя допускается изготовление надфилей с постоянным сечением по d на длине $1/2 l$.

Пример условного обозначения надфиля круглого с длиной рабочей части 80 мм, с насечкой № 2:

Надфиль 2828-0054 ГОСТ 1513—77

Полукруглые надфили



Черт. 8

Таблица 9

Размеры в мм

Обозначение	Применяемость	L	l	b	b _н , не более	h	d	Номера насечек
2828-0061		100	50	3,0	0,8	1,2	2,0	1
2828-0062	2							
2828-0063	4							
2828-0064	6							
2828-0065	8							
2828-0066		120	60	4,0	1,2	1,5	2,5	0
2828-0067	1							
2828-0068	3							
2828-0069	5							
2828-0071	7							
2828-0072		160	80	5,0	1,6	2,0	3,5	00
2828-0073	0							
2828-0074	2							
2828-0075	4							
2828-0076	6							

Примечание. По заказу потребителя допускается изготовление надфилей с постоянным сечением по b на длине $1/2 l$.

Пример условного обозначения надфиля полукруглого с длиной рабочей части 80 мм, с насечкой № 2:

Надфиль 2828-0074 ГОСТ 1513—77