



ГОСУДАРСТВЕННЫЙ СТАНДАРТ  
СОЮЗА ССР

ТОПОРИЩА ДЛЯ ТОПОРОВ  
СТРОИТЕЛЬНЫХ

ТЕХНИЧЕСКИЕ УСЛОВИЯ

ГОСТ 1400—91

Издание официальное

24 руб. БЗ 8—91/932



КОМИТЕТ СТАНДАРТИЗАЦИИ И МЕТРОЛОГИИ СССР

Москва

Редактор *Л. Д. Курочкина*  
Технический редактор *Г. А. Тереминкина*  
Корректор *Н. Д. Чехотина*

Сдано в наб. 31.10.91. Подп. в печ. 08.01.92. Усл. п. л. 0,76. Усл. кр. отт. 0,76. Уч.-изд. л. 0,57.  
Тираж 770.

---

Ордена «Знак Почета» Издательство стандартов, 123957, Москва, ГСП  
Новопресненский пер., 3.  
Калужская типография стандартов, ул. Московская, 256. Зак. 2146



## ИНФОРМАЦИОННЫЕ ДАННЫЕ

1. РАЗРАБОТАН И ВНЕСЕН Министерством тяжелого машиностроения СССР

## РАЗРАБОТЧИКИ

Б. Г. Гольдштейн, Б. Г. Толков, В. Б. Игумнов, Э. В. Зайцева

2. УТВЕРЖДЕН И ВВЕДЕН В ДЕЙСТВИЕ Постановлением Комитета стандартизации и метрологии СССР от 11.10.91 № 1610

3. Периодичность проверки — 5 лет

4. ВЗАМЕН ГОСТ 1400—73

5. ССЫЛОЧНЫЕ НОРМАТИВНО-ТЕХНИЧЕСКИЕ ДОКУМЕНТЫ

Обозначение НТД, на который дана ссылка	Номер пункта
ГОСТ 9.032—74	1.2.7
ГОСТ 9.104—79	1.2.7
ГОСТ 190—78	1.2.5
ГОСТ 2140—81	1.2.3
ГОСТ 2696—83	1.2.1, 1.2.3
ГОСТ 4976—83	1.2.5
ГОСТ 5406—84	1.2.5
ГОСТ 6449.5—82	1.15
ГОСТ 7931—76	1.2.5
ГОСТ 14192—77	1.4.4
ГОСТ 15150—69	4.2
ГОСТ 16588—79	3.3
ГОСТ 18242—72	2.3
ГОСТ 18578—89	1.1.2
ГОСТ 24447—80	3.3

**ТОПОРИЩА ДЛЯ ТОПОРОВ  
СТРОИТЕЛЬНЫХ**

Технические условия

Handles for builders' axes.  
SpecificationsГОСТ  
1400—91

ОКП 483322 6807

Дата введения 01.07.92

Настоящий стандарт распространяется на топорнища для строительных топоров (далее — топорнища), применяемые для насадки на них топоров.

Требования пп. 1.1.4, 1.2.6, 1.4.2 настоящего стандарта являются рекомендуемыми, остальные требования настоящего стандарта являются обязательными.

**1. ТЕХНИЧЕСКИЕ ТРЕБОВАНИЯ****1.1. Основные размеры**

1.1.1. Топорнища должны изготавливаться в соответствии с требованиями настоящего стандарта по рабочим чертежам и образцам-эталонам, утвержденным в установленном порядке.

1.1.2. Топорнища изготавливают для топоров следующих типов-размеров: А0, А1, А2, А3, Б1, Б2 и Б3 по ГОСТ 18578.

1.1.3. Основные размеры топорнищ должны соответствовать указанным на черт. 1 и в табл. 1.

1.1.4. Варианты конструкций топорнищ, указанные на черт. 2—7, являются рекомендуемыми и приведены в приложении.

1.1.5. Неуказанные предельные отклонения размеров топорнищ должны соответствовать классу точности  $\pm \frac{t_s}{2}$  по ГОСТ 6449.5.

1.1.6. Условное обозначение топорнищ должно состоять из обозначения типа топорнища и обозначения настоящего стандарта.

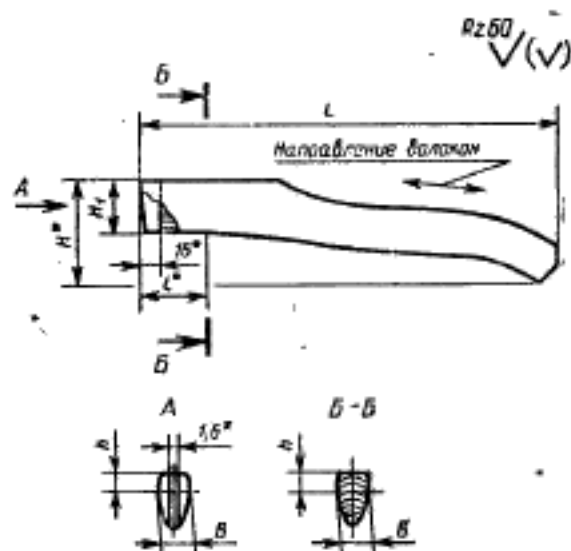
Издание официальное

© Издательство стандартов, 1992

Настоящий стандарт не может быть полностью или частично воспроизведен, тиражирован и распространен без разрешения Госстандарта СССР

Пример условного обозначения топорниц типа I

Топорище I ГОСТ 1400-91



\* Размеры для справок.

Черт. 1

Таблица 1

мм

Типоразмер топорца	Тип топорница	$L \pm 10$	$l^*$	$H^*$	$H_1 \pm 1$	$B \pm 1$	$A$
Б1	I	370	60	100	47	23	15
Б2	II	400	48	80	49	27,5	—
А0	II-1						
А1, Б3	III	500	70	99	55	27	20
А2, А3	IV	550	80	127	65	29	
А2	IV-1	500	65	112		65	28,5

\* Размеры для справок.

## 1.2. Характеристики

1.2.1. Топорища должны изготавливаться из пиломатериалов первого и второго сортов твердых лиственных пород и березы по ГОСТ 2695.

1.2.2. Влажность древесины топорич не должна превышать 18 %.

1.2.3. В древесине топорич не допускаются частично сросшиеся и несросшиеся групповые сучки трещины, гнили, прорости, свилеватость и червоточина. На торцах топорич не допускаются сучки.

На топориче допускается не более двух несквозных сросшихся сучков диаметром до 10 мм, располагающихся на расстоянии более двух третей длины топорича от торца всадной части.

Волокна древесины должны проходить вдоль продольной оси топорича, отклонение наклона волокон от продольной оси не должно превышать 5 % длины топорича.

Остальные пороки и дефекты древесины топорич по ГОСТ 2140 не должны превышать норм, установленных для пиломатериалов первого сорта по ГОСТ 2695.

1.2.4. Смещение оси прорези под клин относительно оси симметрии торца топорича не должно превышать 2 мм.

1.2.5. Топорища должны быть покрыты эмалью по ГОСТ 5406 или лаком по ГОСТ 4976, или олифой по ГОСТ 7931, или олифой оксоль по ГОСТ 190.

1.2.6. По согласованию с потребителем допускаются топорича без покрытия.

1.2.7. Лакокрасочные покрытия должны соответствовать классу VII по ГОСТ 9.032, условия эксплуатации — группе VI по ГОСТ 9.104.

1.2.8. Срок службы топорич — не менее 12 мес.

### 1.3. Маркировка

1.3.1. На поверхности каждого топорича, поставляемого не в сборе с топором, должны быть нанесены:

товарный знак предприятия-изготовителя;

условное обозначение топорича.

1.3.2. Способ нанесения маркировки должен обеспечивать ее сохранность в течение гарантийного срока.

1.3.3. Место нанесения маркировки указывается на рабочих чертежах.

### 1.4. Упаковка

1.4.1. Топорища должны быть упакованы. Упаковка должна предохранять топорича от механических повреждений и воздействия влаги.

Масса топорич с упаковкой не должна превышать 50 кг.

1.4.2. Вид упаковки устанавливается по согласованию с потребителем.

1.4.3. В транспортную тару должен быть вложен упаковочный лист, в котором должны быть указаны:

наименование или товарный знак предприятия-изготовителя;  
 условное обозначение изделия;  
 количество топорищ;  
 штамп технического контроля;  
 дата выпуска.

1.4.4. Транспортная маркировка — по ГОСТ 14192.

## 2. ПРИЕМКА

2.1. Для проверки соответствия топорищ требованиям настоящего стандарта проводят приемосдаточные испытания.

2.2. Приемку топорищ проводят партиями.

Партия должна состоять из топорищ одного типа, одновременно предъявленных к приемке по одному документу.

2.3. При приемосдаточных испытаниях топорищ применяют двухступенчатый контроль в соответствии с ГОСТ 18242 и табл. 2.

Таблица 2

Объем партии топорищ, шт.	Степень контроля	Объем одной выборки топорищ, шт.	Объем двух выборок топорищ, шт.	Приемочное число	Бракочное число
51—90	Первая	8	16	0	2
	Вторая	8		1	2
91—150	Первая	13	26	0	3
	Вторая	13		3	4
151—280	Первая	20	40	1	4
	Вторая	20		4	5
281—500	Первая	32	64	2	5
	Вторая	32		6	7
501—1200	Первая	50	100	3	7
	Вторая	50		8	9
1201—3200	Первая	80	160	5	9
	Вторая	80		12	13
3201—10000	Первая	125	250	7	11
	Вторая	125		18	19
10001—35000	Первая	200	400	11	16
	Вторая	200		26	27



2.4. Партию топорниц принимают, если число дефектных топорниц в первой выборке меньше или равно приемочному числу, и бракуют без назначения второй выборки, если число дефектных топорниц больше или равно браковочному числу.

Если количество дефектных топорниц в первой выборке больше приемочного числа, но меньше браковочного, проводят вторую выборку.

Партию топорниц принимают, если количество дефектных топорниц в двух выборках меньше или равно приемочному числу, и бракуют, если количество дефектных топорниц в двух выборках больше или равно браковочному числу.

2.5. Срок службы топорниц проверяют один раз в два года типовым представителям изделий.

При этом на подконтрольную эксплуатацию должно быть поставлено не менее 7 топорниц, а результат контроля должен считаться удовлетворительным, если каждое изделие проработает в регламентированных условиях не менее срока, указанного в п. 1.2.8.

### 3. МЕТОДЫ КОНТРОЛЯ

3.1. Габаритные размеры топорниц проверяют при помощи измерительных средств с погрешностью  $\pm 1$  мм, остальные размеры топорниц, диаметр сучков, отклонение волокон древесины и смещение оси прорези под клин — с погрешностью  $\pm 0,1$  мм.

3.2. Требования пп. 1.1.1 (в части образцов-эталонов), 1.2.3, 1.2.5—1.2.7 проверяют визуально методом сравнения с образцом-эталоном.

3.3. Влажность топорниц определяют по ГОСТ 16588 или при помощи влагомера по ГОСТ 24447.

3.4. Шероховатость поверхности топорниц без покрытий контролируют визуально методом сравнения с образцом-эталоном.

3.5. Срок службы топорниц проверяют путем их использования по прямому назначению.

По результатам подконтрольной эксплуатации потребителем составляется заключение о фактическом сроке службы изделия.

### 4. ТРАНСПОРТИРОВАНИЕ И ХРАНЕНИЕ

4.1. Упакованные топорница транспортируют всеми видами транспорта в соответствии с Правилами перевозки грузов, действующими на данном виде транспорта.

4.2. Хранение топорниц — по ГОСТ 15150 по 2-й группе хранения.

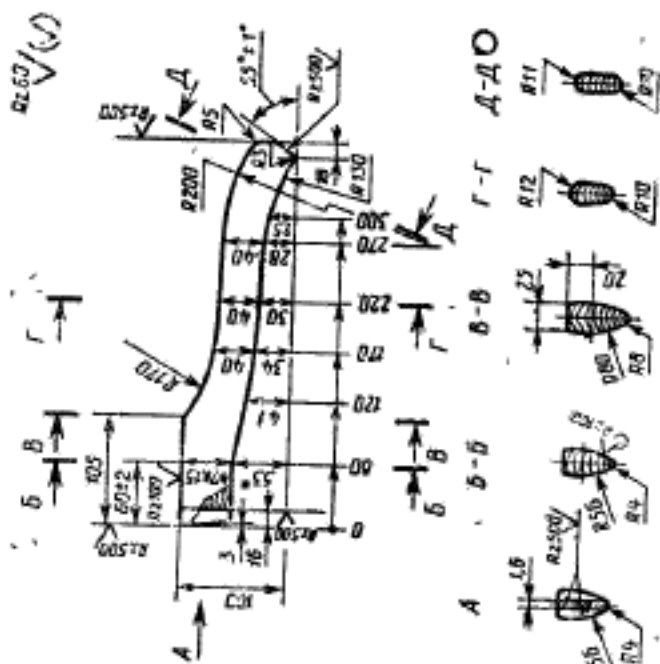
## 5. ГАРАНТИИ ИЗГОТОВИТЕЛЯ

5.1. Изготовитель гарантирует соответствие топорищ требованиям настоящего стандарта при соблюдении условий их транспортирования и хранения.

5.2. Гарантийный срок эксплуатации — 1 мес со дня продажи через розничную торговую сеть; а для вне рыночного потребления — со дня получения потребителем.

ПРИЛОЖЕНИЕ  
Рекомендуемое

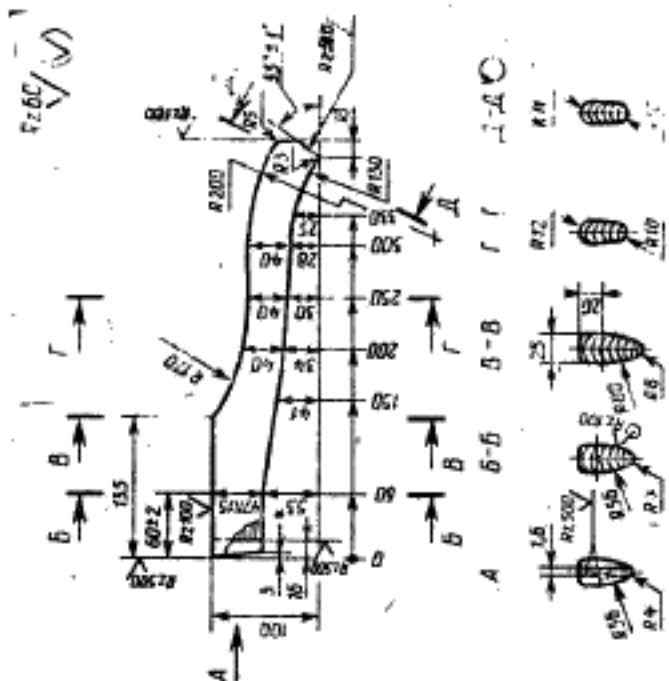
Топорище I



\* Размер для справок.

Черт. 2

Топорище II



\* Размер для справок.

Черт. 3

