

ГОСТ 1293.16—93

МЕЖГОСУДАРСТВЕННЫЙ СТАНДАРТ

**СПЛАВЫ
СВИНЦОВО-СУРЬМЯНИСТЫЕ**

МЕТОДЫ ОПРЕДЕЛЕНИЯ СЕРЫ

Издание официальное

БЗ 8—96

МЕЖГОСУДАРСТВЕННЫЙ СОВЕТ
ПО СТАНДАРТИЗАЦИИ, МЕТРОЛОГИИ И СЕРТИФИКАЦИИ
М и н с к

Предисловие

1 РАЗРАБОТАН Восточным научно-исследовательским горно-металлургическим институтом цветных металлов (ВНИИцветмет)

ВНЕСЕН Госстандартом республики Казахстан

2 ПРИНЯТ Межгосударственным Советом по стандартизации, метрологии и сертификации 15 апреля 1994 г. (Отчет № 2 МГС)

За принятие проголосовали:

Наименование государства	Наименование национального органа по стандартизации
Республика Армения	Армгосстандарт
Республика Белоруссия	Белстандарт
Республика Казахстан	Госстандарт Республики Казахстан
Республика Киргизия	Киргизстандарт
Республика Молдова	Молдовастандарт
Российская Федерация	Госстандарт России
Республика Туркменистан	Главгосинспекция Туркменистана
Республика Узбекистан	Узгосстандарт
Украина	Госстандарт Украины

3 Постановлением Комитета Российской Федерации по стандартизации, метрологии и сертификации от 19 июня 1996 г. № 388 межгосударственный стандарт ГОСТ 1293.16—93 введен в действие непосредственно в качестве государственного стандарта Российской Федерации с 1 января 1997 г.

4 Введен впервые

© ИПК Издательство стандартов, 1996

Настоящий стандарт не может быть полностью или частично воспроизведен, тиражирован и распространен в качестве официального издания на территории Российской Федерации без разрешения Госстандарта России

1 см³ раствора А содержит 100 мкг серы;
раствор Б: 10 см³ раствора А помещают в мерную колбу вместимостью 100 см³, доводят до метки свежeproкипяченной бидистиллированной водой и перемешивают.

1 см³ раствора Б содержит 10 мкг серы;
раствор В: 10 см³ раствора Б помещают в мерную колбу вместимостью 100 см³, доводят до метки свежeproкипяченной бидистиллированной водой и перемешивают.

1 см³ раствора В содержит 1 мкг серы.

Растворы Б и В готовят в день применения.

Стандартные растворы сульфидной серы:

раствор Г: 75 мг кристаллического сернистого натрия помещают в мерную колбу вместимостью 100 см³, приливают полярoграфический фон до метки перемешивают до растворения соли.

1 см³ раствора Г содержит 100 мкг серы;

раствор Д: 10 см³ раствора Г помещают в мерную колбу вместимостью 100 см³, доливают до метки полярoграфическим фоном и перемешивают.

1 см³ раствора Д содержит 10 мкг серы.

Растворы Г и Д готовят в день применения.

5.3 Подготовка к анализу

5.3.1 Собирают установку для восстановления серы и отгонки сероводорода в соответствии с рисунком 1. В барботеры (1—3) заливают по 50—100 см³ щелочного раствора пирогаллола, в (4) — едкого натра, в (П) — бидистиллированную воду, (5) и (10) — предохранительные барботеры. В приемник (9) заливают 10 см³ фонового электролита. Штуцер манометра баллона с аргоном соединяют с барботером (1) резиновым шлангом, предварительно прокипяченным в растворе едкого натра (100 г/дм³) и промытым дистиллированной водой. Остальные соединения осуществляют с помощью хлорвиниловых шлангов. Холодильники (8; 8') соединяют с водопроводным краном эластичными резиновыми шлангами.

5.3.2 Проверка герметичности установки

Реакционную колбу (7), обратный холодильник (8) и приемник (9) промывают соляной кислотой и свежeproкипяченной бидистиллированной водой. Собирают установку согласно 5.3.1. В колбу (7) заливают 150 см³ предварительно очищенной восстановительной смеси, а в приемник (9) — 10 см³ полярoграфического фона. Через установку пропускают поток аргона со скоростью 15—20 пузырьков в 10 с. О герметичности установки судят по совпадению скорости прохождения пузырьков аргона в барботерах (1) и (11). Все шлифы

установки должны быть слегка смазаны фосфорной кислотой или натерты спектрально чистым графитом.

Если шлифы не герметичны, их шлифуют тонким порошком абразива.

5.3.3 Проведение контрольного опыта

Убедившись в герметичности установки, подключают холодильник (8) к водопроводу и включают электроплитку, регулируя нагрев таким образом, чтобы смесь в реакционном сосуде закипела через 8—10 мин. С момента закипания восстановительной смеси отгонку сероводорода продолжают в течение 30 мин. Затем приемник (9) отсоединяют от установки, содержимое заливают в электролизер и снимают полярogramму.

Режим полярографирования на ПУ-1: амплитуда — 20 мВ; скорость развертки — 5 мВ/с; диапазон тока — 0,25+25; период капания — 3 с; время задержки — 1,9 с; начальное напряжение — 0,60 В. Потенциал пика сульфид-иона составляет около минус 0,8 В относительно насыщенного каломельного электрода.

Ежедневно необходимо перезаряжать анодное отделение электролизера свежим насыщенным раствором хлористого калия, так как вследствие диффузии сульфид-ионов в анодное отделение потенциал пика может постепенно сдвигаться в положительном направлении.

Высоту пика серы измеряют по вертикали, проведенной через вершину пика до пересечения с касательной, проведенной к левой ветке пика или соединяющей основания ветвей пика.

В аналогичных условиях проводят полярографирование растворов, полученных путем восстановления 0,1—0,2 мкг сульфатной серы и вычисляют поправку контрольного опыта m_c по формуле

$$m_c = \frac{m H_c}{H}, \quad (1)$$

где m — масса серы в стандартном растворе сравнения, мкг;

H_c — высота пика серы в контрольном опыте, мм;

H — высота пика серы в растворе сравнения, мм.

Установку считают пригодной для работы, если поправка контрольного опыта не превышает 0,1 мкг.

Если же значение контрольного опыта больше, то проводят дополнительную очистку восстановительной смеси непосредственно в реакционном сосуде (7) в токе аргона при кипячении в течение 1—2 ч. Затем отсоединяют приемник, промывают его свежепрокипяченной бидистиллированной водой и заливают новую порцию

полярографического фона. Отгоняют сероводород в течение 30 мин регистрируют полярограмму контрольного опыта.

Для двух параллельных значений контрольного опыта разность высот волн сульфид-ионов не должна превышать 10% относительных, в противном случае — очистку восстановительной смеси продолжают до получения устойчивой малой величины контрольного опыта.

Значение поправки контрольного опыта проверяют ежедневно перед началом работы и после каждого перехода от отгонки больших количеств серы к отгонке малых, а также при замене баллона с аргоном, растворов в барботерах.

5.3.4 Проверка правильности работы установки

Правильность работы установки проверяют отгонкой стандартного раствора сульфатной серы. После проведения контрольного опыта восстановительную смесь охлаждают, затем в приемник (9) заливают 10 см³ полярографического фона, а через шлиф холодильника с помощью микропипетки в реакционную колбу (7) вводят 0,2 см³ стандартного раствора (Б) сульфатной серы. Сероводород отгоняют в течение 40 мин с момента включения плитки. Затем раствор из приемника переносят в электролизер и снимают полярограмму, как указано в 5.3.3.

Высоту пика на полярограмме сопоставляют с высотой пика раствора 2 мкг сульфидной серы в 10 см³ раствора (для этого отбирают микропипеткой 0,2 см³ раствора (Д) сульфидной серы, разбавляют полярографическим фоном в узком мерном цилиндре до 10 см³). Разница высот обоих пиков не должна превышать 10% отн. Если расхождение больше, а раствор сульфатной серы дает более низкие пики, то необходимо промыть холодильник свежeproкипяченной бидистиллированной водой и повторить определение. Окисление йодистоводородной кислоты из внутренней поверхности трубки обратного холодильника в то время, когда установка не работает, является частой причиной занижения результатов определения серы. Если раствор серы сульфатной дает значительно более высокие пики, то проверяют поправку контрольного опыта согласно 5.3.3.

5.4 Проведение анализа

Навеску измельченной пробы массой 0,100 г вносят через шлиф холодильника в реакционный сосуд. В приемник заливают 10 см³ полярографического фона. Присоединяют холодильник (8), включают электроплитку (6), вытесняют воздух из системы, проверяя герметичность установки, согласно 5.3.2. По мере нагревания

восстановительной смеси наблюдают за растворением пробы. Скорость барботажа снижают до 10 пузырьков в 10 с в начале растворения и доводят ее до 20—25 пузырьков в 10 с в конце растворения пробы. После полного растворения навески отгонку сероводорода ведут из кипящей смеси в течение 30 мин. Затем отключают электроплитку, отсоединяют приемник от патрубка холодильника (8) и предохранительной склянки (10), поглотительный раствор заливают в электролизер и полярографируют сульфид-ион согласно 5.3.3.

Охлаждают реакционную колбу, патрубок холодильника и приемник дважды промывают прокипяченной бидистиллированной водой, заливают в приемник 10 см³ фонового электролита и присоединяют приемник.

В реакционный сосуд вносят 0,1÷2,0 см³ стандартного раствора (Б) или (В) сульфатной серы (в зависимости от содержания серы в анализируемой пробе) и проводят отгонку сероводорода после закипания смеси в течение 30 мин с последующей регистрацией полярограммы в условиях, аналогичных условиям полярографирования пробы.

С одной порцией восстановительной смеси (150 см³) можно последовательно проводить определение серы в 2,5 г свинцово-сурьмянистого сплава.

5.5 Обработка результатов

5.5.1 Массовую долю серы (X) в процентах вычисляют по формуле

$$X = \frac{m (H - H_c)}{m_1 (H_c - H_1)} \cdot 10^{-4}, \quad (2)$$

где m — масса серы в растворе сравнения, мкг;

H — высота пика серы раствора пробы, мм;

H_c — высота пика серы контрольного опыта, мм;

H_1 — высота пика серы раствора сравнения, мм;

m_1 — масса навески пробы, г.

5.5.2 Абсолютные значения разностей результатов двух параллельных определений (сходимость) и результатов двух анализов (воспроизводимость) с доверительной вероятностью $P = 0,95$ не должны превышать значений допускаемых расхождений, указанных в таблице 1.

Т а б л и ц а 1 — Допускаемые расхождения

В процентах

Массовая доля серы	Допускаемое расхождение параллельных определений и результатов анализа
0,0006	0,0002
0,0010	0,0004
0,0030	0,0007
0,0060	0,0010
0,0100	0,0016

Допускаемое расхождение для промежуточных массовых долей серы рассчитывают методом линейной интерполяции.

5.5.3 Контроль точности анализа — по 3.3.1 (масса измененной навески 0,200 г), 3.3.3 и в соответствии с 3.3.2 после добавления отмеренного пипеткой стандартного раствора сульфатной серы к пробе до проведения анализа.

Величину добавки (объем стандартного раствора) выбирают таким образом, чтобы высота пика серы увеличилась в 1,3—2 раза.

6 ЙОДОМЕТРИЧЕСКИЙ МЕТОД ОПРЕДЕЛЕНИЯ СЕРЫ

6.1 Сущность метода

Метод основан на сжигании навески свинцово-сурьмянистого сплава в токе кислорода при 1200°C, поглощении образующегося диоксида серы водой и титровании сернистой кислоты раствором йода в присутствии крахмала.

6.2 Аппаратура, реактивы и растворы

Установка для определения содержания серы (рисунок 2).

Кислород по ГОСТ 5583.

Эксикатор по ГОСТ 25336.

Лодочки фарфоровые неглазурованные по ГОСТ 9147.

Микробюретка вместимостью 5 см³ по ГОСТ 29251.

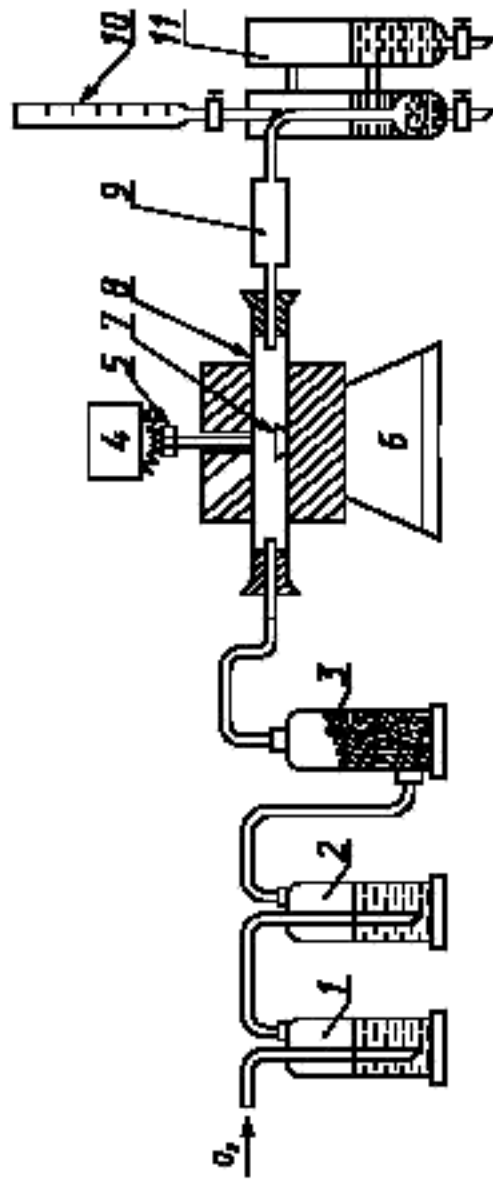
Стандартный образец меди, железа или стали (нелегированной) с массовой долей серы 0,002—0,2%.

Кислота серная по ГОСТ 4204, разбавленная 5:100.

Кислота соляная по ГОСТ 3118.

Калий йодистый по ГОСТ 4232, раствор 50 г/дм³.

Калия гидроксид по ГОСТ 24363 или натрия гидроксид по ГОСТ 4328, раствор 400 г/дм³.



1-2 - барботеры для очистки кислорода; 3 - осушительная колонка; 4 - потенциометр; 5 - термометр; 6 - трубка с пещью; 7 - фторфоровая неглазурированная лодочка; 8 - фторфоровая неглазурированная трубка; 9 - пылеуловитель; 10 - макробаретка; 11 - абсорбционный аппарат

Рисунок 2 - Установка для определения серы

Калий марганцовокислый по ГОСТ 20490, раствор 40 г/дм³ в растворе гидроокисей калия или натрия.

Калий двухромовокислый по ГОСТ 4220, раствор $c (1/6 K_2Cr_2O_7) = 0,025$ моль/дм³ (0,025 н.); готовят из фиксанала или следующим образом: 1,226 г перекристаллизованного и высушенного при температуре 170°C двухромовокислого калия помещают в мерную колбу вместимостью 1 дм³, доливают водой до метки и перемешивают.

Кальций хлористый плавный по ТУ 6—09—4711.

Натрий углекислый безводный по ГОСТ 83.

Крахмал растворимый по ГОСТ 10163, раствор 0,5 г/дм³, подкисленный соляной кислотой (15 см³ кислоты на 1 дм³ раствора).

Натрий серноватистоокислый (тиосульфат натрия) по ГОСТ 2706, растворы $c (Na_2S_2O_3) = 0,025$ моль/дм³ (0,025 н.) и 0,001 моль/дм³ (0,001 н.).

Раствор 0,025 моль/дм³ готовят за 2—3 суток до применения следующим образом: 6,2 г серноватистоокислого натрия растворяют в 100 см³ свежeproкипяченной и охлажденной воды, прибавляют 0,2 г безводного углекислого натрия, доливают водой до 1 дм³ и тщательно перемешивают.

Концентрацию раствора устанавливают следующим образом: в коническую колбу вместимостью 250 см³ наливают 10 см³ раствора серной кислоты, 10 см³ раствора йодистого калия, отмеривают пипеткой 25 см³ раствора двухромовокислого калия и осторожно перемешивают. Колбу закрывают пришлифованной пробкой и оставляют в темном месте на 8—10 мин. Доливают воды до объема 70—80 см³ и титруют выделившийся йод раствором серноватистоокислого натрия до тех пор, пока цвет раствора не станет светло-желтым, приливают 10 см³ раствора крахмала и продолжают титрование до исчезновения сине-голубой окраски.

Концентрацию раствора (c_1) серноватистоокислого натрия вычисляют по формуле

$$c_1 = \frac{0,025 \cdot 25}{V}, \quad (3)$$

где V — объем раствора серноватистоокислого натрия, израсходованный на титрование, см³.

Концентрацию раствора устанавливают по трем аликвотным частям раствора двухромовокислого калия.

Раствор 0,001 моль/дм³, готовят следующим образом: 10 см³ раствора с концентрацией 0,025 моль/дм³, отмеренного пипеткой, помещают в мерную колбу вместимостью 250 см³, доливают

свежепрокипяченной и охлажденной водой до метки и перемешивают. Раствор готовят в день применения.

Концентрацию раствора (c_2) вычисляют по формуле

$$c_2 = \frac{c_1}{25} \quad (4)$$

Йод по ГОСТ 4159, раствор $c(I_2) = 0,001$ моль/дм³ (0,001 н), готовят из фиксанала или следующим образом: 0,127 г йода растворяют в 50 см³ раствора йодистого калия и разбавляют раствор водой до 1 дм³. Раствор хранят в склянке из темного стекла.

Массовую концентрацию раствора йода (титр раствора йода по сере) устанавливают по трем навескам стандартного образца с аттестованным содержанием серы. Анализ выполняют по 6.4.

Титр раствора йода по сере (T) в г/см³ вычисляют по формуле

$$T = \frac{c \cdot m}{V \cdot 100} \quad (5)$$

где c — массовая доля серы в стандартном образце, %;

V — объем раствора йода, израсходованный на титрование, см³;

m — масса стандартного образца, г.

При отсутствии стандартного образца концентрацию раствора йода устанавливают следующим образом: в колбу вместимостью 250 см³ наливают 50—60 см³ воды и приливают отмеренные пипеткой 25 см³ 0,001 моль/дм³ раствора йода, перемешивают и титруют 0,001 моль/дм³ раствором серноватистокислого натрия до тех пор, пока цвет раствора не станет светло-желтым, приливают 10 см³ раствора крахмала и продолжают титрование до исчезновения сине-голубой окраски.

Титр раствора йода по сере (T), г/см³, вычисляют по формуле

$$T = \frac{c_2 \cdot V \cdot 16,03}{25 \cdot 1000} \quad (6)$$

где V — объем раствора серноватистокислого натрия, израсходованный на титрование, см³;

16,03 — масса эквивалента серы.

6.3 Подготовка к анализу

6.3.1 Собирают установку для определения серы согласно рисунку 2.

В барботеры (1—2) заливают 50—100 см³ щелочного раствора марганцовокислого калия, в (3) — засыпают на 3/4 хлористый кальций, а сверху наполняют слоем ваты; пылеуловитель (8) заполняют также ватой. Все соединения осуществляют с помощью резиновых шлангов, стеклянных трубок, вставленных в резиновые пробки.

Горизонтальная трубчатая печь (6) оборудована селитовыми стержнями, обеспечивающими нагревание до 1200°С. Печь снабжена платино-платинородиевой термопарой (5) и гальванометром, электронным потенциометром (4) типа КСП-2.

В печь вставляется фарфоровая неглазурованная трубка (7) внутренним диаметром 15—20 мм и такой длины, чтобы концы ее выступали из печи на 180—200 мм. Трубка должна быть прокалена при 1200°С в токе кислорода.

Фарфоровые неглазурованные лодочки длиной 70—130 мм, шириной 7—12 мм и высотой 5—10 мм также должны быть прокалены при 1200°С в атмосфере кислорода и проверены на содержание серы в условиях проведения анализа; хранить их следует в эксикаторе.

Абсорбционный аппарат состоит из двух одинаковых сосудов диаметром 30—40 мм, высотой 250 мм, соединенных стеклянными перемычками. Внутри одного из сосудов проходит диспергатор в виде закрытой воронки (или шарика) со множеством мелких отверстий.

Перед началом выполнения определений в каждый сосуд наливают по 50 см³ воды, по 10 см³ раствора крахмала и по несколько капель раствора йода до одинакового голубого окрашивания. Один из сосудов служит для контроля при титровании в другом поглотительном сосуде.

6.3.2 Собранный установку для определения серы проверяют при 1200°С на герметичность. Для этого открывают баллон и пропускают через систему кислород со скоростью 10—20 пузырьков в минуту, зажимом отсоединяют фарфоровую трубку от поглотительного сосуда и, если через 3—5 мин пузырьки не выделяются, установку считают герметичной.

6.3.3 Установку проверяют на наличие летучих восстановителей. Для этого в оба сосуда абсорбционного аппарата наливают по 50 см³ воды, по 10 см³ раствора крахмала и по несколько капель раствора йода до одинакового голубого окрашивания. Установку герметизируют, пропускают ток кислорода со скоростью 50—60 пузырьков в минуту при нагревании печи до 1200°С. Если окраска раствора в поглотительном сосуде исчезает, то приливают по каплям раствор йода из микробюретки до тех пор, пока голубая окраска раствора не

станет одинаковой по интенсивности с окраской раствора в правом сосуде.

6.4 Проведение анализа

Навеску измельченной пробы массой 1,000 г распределяют равномерно по дну предварительно прокаленной и охлажденной в эксикаторе лодочки для сжигания.

Лодочку с навеской при помощи длинного крючка из стальной проволоки диаметром 2—3 мм помещают в наиболее нагретую зону фарфоровой трубки. Систему быстро герметизируют, закрывая трубку пробкой. Сжигание ведут в токе кислорода, подаваемого с такой скоростью, чтобы уровень поглотительной смеси в левом сосуде абсорбционного аппарата поднимался на дополнительную высоту 1,5—2 см. По мере обесцвечивания раствора в поглотительном сосуде отходящими из печи газами приливают из микробюретки раствор йода с такой скоростью, чтобы голубая окраска раствора не исчезала. Сжигание серы считают законченным, если окраска раствора в поглотительном сосуде остается постоянной и одинаковой по интенсивности с окраской раствора в правом сосуде при пропускании кислорода еще в течение 1 мин.

6.5 Обработка результатов

6.5.1 Массовую долю серы (X), %, вычисляют по формуле

$$X = \frac{V \cdot T \cdot 100}{m}, \quad (7)$$

где V — объем раствора йода, израсходованный на титрование, см³;

T — титр раствора йода по сере, г/см³;

m — масса навески пробы, г.

6.5.2 Абсолютные значения разностей результатов двух параллельных определений (d — сходимость) и результатов двух анализов (D — воспроизводимость) с доверительной вероятностью $P = 0,95$ не должны превышать значений допускаемых расхождений, указанных в таблице 2.

Т а б л и ц а 2 — Допускаемые расхождения

В процентах

Массовая доля серы	d	D
0,0010	0,0004	0,0005
0,0030	0,0007	0,0010
0,0060	0,0010	0,0014
0,0100	0,0017	0,0020

Содержание

1 Область применения	1
2 Нормативные ссылки	1
3 Общие требования	3
4 Требования безопасности	4
5 Полярографический метод определения серы	5
6 Йодометрический метод определения серы	12

ГОСТ 1293.16—93

Допускаемые расхождения для промежуточных массовых долей серы рассчитывают методом линейной интерполяции.

6.5.3 Контроль точности анализа — по 3.3.1 (масса измененной навески 0,500 г); 3.3.3; 3.3.4.

6.6. О ф о р м л е н и е р е з у л ь т а т о в

6.6.1 Оформление результатов анализа — согласно 3.3.5.

УДК 669.45.75:546.22.06:006.354 ОКС 77.120 В 59 ОКСТУ 1725

Ключевые слова: стандарт, сплавы свинцово-сурьмянистые, методы анализа, определение серы

Редактор *Р.С. Федорова*
Технический редактор *В.И. Прусакова*
Корректор *Т.И. Канюченко*
Компьютерная верстка *С.В. Рабовой*

Изд. лиц. № 021007 от 10.08.95. Сдано в набор 14.10.96. Подписано в печать 10.12.96.
Усл. печ. л. 1,40. Уч.-изд. л. 1,05. Тираж 232 экз. С4012. Зак. 569.

ИПК Издательство стандартов
107076, Москва, Колодезный пер., 14.
Набрано в Издательстве на ПЭВМ
Филиал ИПК Издательство стандартов – тип. “Московский печатник”
Москва, Лялин пер., 6

СПЛАВЫ СВИНЦОВО-СУРЬМЯНИСТЫЕ

Методы определения серы

Lead-antimony alloys.
Methods for determination of sulphur

Дата введения 1997—01—01

1 ОБЛАСТЬ ПРИМЕНЕНИЯ

Настоящий стандарт распространяется на свинцово-сурьмянистые сплавы марок УС, УСМ, ССуА по ГОСТ 1292 и УС-1 по ТУ 48-6-98-86, используемые для производства аккумуляторных батарей, и устанавливает полярографический метод определения серы в интервале массовых долей 0,0006—0,01% и йодометрический — в интервале 0,001—0,01%.

2 НОРМАТИВНЫЕ ССЫЛКИ

В настоящем стандарте использованы ссылки на следующие стандарты:

ГОСТ 8.326—89 ГСИ. Метрологическая аттестация средств измерений

ГОСТ 12.1.005—88 ССБТ. Общие санитарно-гигиенические требования к воздуху рабочей зоны

ГОСТ 83—79 Натрий углекислый. Технические условия

ГОСТ 200—76 Натрий фосфорноватистокислый 1-водный. Технические условия

ГОСТ 1292—81 Сплавы свинцово-сурьмянистые. Технические условия

ГОСТ 1293.0—83 Сплавы свинцово-сурьмянистые. Общие требования к методам химического анализа

ГОСТ 2053—77 Натрий сернистый 9-водный. Технические условия

ГОСТ 1293.16—93

- ГОСТ 2263—79 Натр едкий технический. Технические условия
ГОСТ 3118—77 Кислота соляная. Технические условия
ГОСТ 4159—79 Йод. Технические условия
ГОСТ 4167—74 Медь двухлористая 2-водная. Технические условия
ГОСТ 4204—77 Кислота серная. Технические условия
ГОСТ 4220—75 Калий двухромовокислый. Технические условия
ГОСТ 4232—74 Калий йодистый. Технические условия
ГОСТ 4234—77 Калий хлористый. Технические условия
ГОСТ 4328—77 Натрий гидроокись. Технические условия
ГОСТ 4658—73 Ртуть. Технические условия
ГОСТ 5456—79 Гидроксиламина гидрохлорид. Технические условия
ГОСТ 5583—78 Кислород газообразный технический и медицинский. Технические условия
ГОСТ 6709—72 Вода дистиллированная. Технические условия
ГОСТ 9147—80 Посуда и оборудование лабораторные фарфоровые. Технические условия
ГОСТ 10157—79 Аргон газообразный и жидкий. Технические условия
ГОСТ 10163—76 Крахмал растворимый. Технические условия
ГОСТ 10652—73 Соль динатриевая этилендиамин — N, N, N' N'-тетрауксусной кислоты, 2-водная (трилон Б). Технические условия.
ГОСТ 10678—76 Кислота ортофосфорная термическая. Технические условия
ГОСТ 14261—77 Кислота соляная особой чистоты. Технические условия
ГОСТ 14919—83 Электроплиты. Общие технические условия
ГОСТ 20490—75 Калий марганцовокислый. Технические условия
ГОСТ 24363—80 Калия гидроокись. Технические условия
ГОСТ 25086—87 Цветные металлы и их сплавы. Общие требования к методам анализа
ГОСТ 25336—82 Посуда и оборудование лабораторные стеклянные. Типы, основные параметры и размеры
ГОСТ 27068—86 Натрий серноватистоокислый (тиосульфат натрия) 5-водный. Технические условия
ГОСТ 29251—91 Посуда лабораторная стеклянная. Бюретки. Часть 1. Общие требования
ТУ 6—09—4711—81 Кальций хлористый плавленный. Технические условия
ТУ 6—09—5319—86 Пирогаллол марки А

ТУ 48—6—98—86 Сплав свинцово-сурьмянистый, марки УС-1 для стартерных аккумуляторных батарей. Технические условия

3 ОБЩИЕ ТРЕБОВАНИЯ

3.1 Общие требования к методам анализа — по ГОСТ 25086 и ГОСТ 1293.0 с дополнениями.

3.2 За результат анализа принимают среднее арифметическое результатов двух параллельных определений, расхождение между которыми не превышает допускаемых расхождений при доверительной вероятности $P = 0,95$, указанных в методиках анализа.

3.3 Контроль точности анализа осуществляют методом варьирования навесок, методом добавок, сопоставлением результатов анализа, полученных по разным стандартизованным или стандартизованной и аттестованной методикам, по стандартным образцам не реже одного раза в месяц, а также при смене реактивов, растворов, после длительного перерыва в работе.

3.3.1 Контроль точности анализа методом варьирования навесок проводят, сравнивая результаты анализов проб по регламентированной стандартном и измененной навеске. Результаты считают точными, если разность между ними не превышает $0,71D$, где D — допускаемое расхождение двух результатов анализа.

3.3.2 Контроль точности анализа методом добавок осуществляется только в случае полярографического определения серы нахождением массовой доли ее в анализируемой пробе после добавления аликвотной части стандартного раствора серы к навеске до проведения анализа.

Среднее арифметическое результатов параллельных определений принимают за массовую долю серы в пробе с добавкой.

Расхождения между результатами параллельных определений в пробе с добавкой не должны превышать допускаемых.

Найденную величину добавки рассчитывают как разность между содержанием определяемого компонента в пробе с добавкой ($C_{п+д}$) и результатом анализа пробы ($C_{п}$).

Анализ считается точным, если найденная величина добавки отличается от введенной ее величины не более, чем на

$$0,71 \sqrt{D_1^2 + D_2^2},$$

где D_1 и D_2 — допускаемые расхождения двух результатов анализа для пробы и пробы с добавкой соответственно.

3.3.3 Контроль точности сопоставлением результатов анализа,

полученных разными методами, проводят сравнением результатов анализа одних и тех же проб, полученных по двум разным стандартизованным методикам или по стандартизованной методике и аттестованной по ГОСТ 8.010 и имеющей погрешность, не превышающую погрешность контролируемой методики анализа.

Анализ считают точным, если разность (по модулю) между результатами основного и контрольного методов не превышает

$$0,71 \sqrt{D_1^2 + D_2^2},$$

где D_1 и D_2 — допускаемые расхождения между результатами анализов основного и контрольного методов, соответственно.

3.3.4 Контроль точности анализа по стандартным образцам проводят путем анализа самого образца.

Среднее арифметическое результатов параллельных определений принимают за воспроизведенную массовую долю серы в стандартном образце.

Анализ проб считается точным, если результаты анализа стандартного образца на содержание серы отличаются от аттестованной характеристики не более, чем на $0,71D$, где D — допускаемое расхождение между результатами анализа.

3.3.5 Отчет о проведении анализа должен содержать:

- данные, необходимые для характеристики пробы;
- результаты анализа;
- ссылку на настоящий стандарт;
- описание любых отклонений от нормы, замеченных при проведении анализа;
- указание на проведение в процессе анализа любых операций, не предусмотренных настоящим стандартом.

3.4 Допускается применять методы определения содержания серы с использованием автоматических анализаторов, аттестованных по ГОСТ 8.326, а также применять другую аппаратуру, материалы, посуду и реактивы при условии получения метрологических характеристик не хуже указанных в настоящем стандарте.

4 ТРЕБОВАНИЯ БЕЗОПАСНОСТИ

4.1 Требования безопасности — по ГОСТ 1293.0 с дополнениями.

4.2 Свинцово-сурьмянистые сплавы, содержащие свинец, сурьму, мышьяк, пожаро- и взрывобезопасны, токсичны в расплавленном состоянии.

4.3. Свинец, мышьяк и их соединения относятся к вредным веществам 1-го класса, сурьма — 2-го класса опасности по ГОСТ 12.1.005.

4.4. Предельно допускаемые концентрации в воздухе рабочей зоны производственных помещений свинца и его соединений — максимально разовая 0,01 мг/м³, среднесменная — 0,005 мг/м³; сурьмы 0,5 и 0,2 мг/м³; мышьяковистого ангидрида (по мышьяку) — 0,04 и 0,01 мг/м³ по ГОСТ 12.1.005.

4.5. Выполнение анализов с использованием ртути должно проводиться в соответствии с санитарными правилами проектирования, эксплуатации и содержания производственных лабораторных помещений, предназначенных для проведения работ со ртутью, ее соединениями и приборами с ртутным заполнением, утвержденными органами здравоохранения.

4.6. При использовании сжатых газов в процессе анализа требуется соблюдать правила устройства и безопасной эксплуатации сосудов, работающих под давлением, утвержденные Госгортехнадзором.

5 ПОЛЯРОГРАФИЧЕСКИЙ МЕТОД ОПРЕДЕЛЕНИЯ СЕРЫ

5.1 Сущность метода

Метод основан на восстановлении соединений серы до сероводорода, отгонке и поглощении его раствором щелочи в присутствии гидроксилamina солянокислого и трилона Б с последующим определением сульфид-ионов в режиме переменноточковой полярографии с ртутным капаящим электродом.

5.2 Аппаратура, реактивы и растворы

Полярограф переменного тока (ПУ-1, ПУ-2 или аналогичных типов).

Установка для восстановления соединений серы и отгонки сероводорода (рисунок 1).

Электроплитка по ГОСТ 14919.

Аргон по ГОСТ 10157.

Ртуть марки РО по ГОСТ 4658.

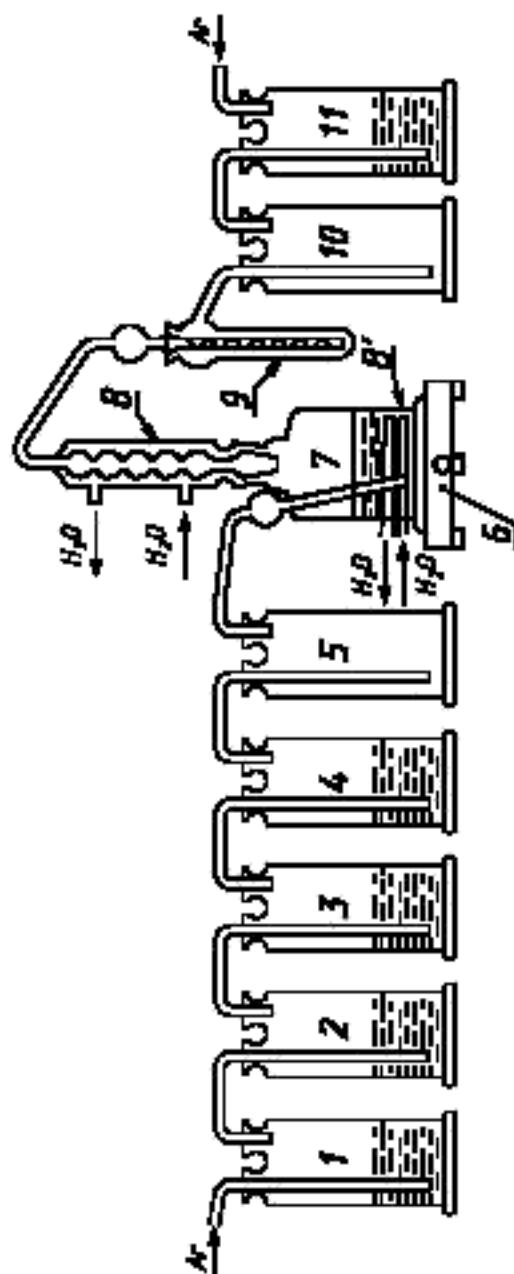
Вода дистиллированная по ГОСТ 6709.

Вода бидистиллированная, полученная дополнительной перегонкой дистиллированной воды в кварцевом аппарате. Все растворы реактивов готовят на бидистиллированной воде.

Кислота соляная по ГОСТ 14261 и раствор 1, 2:1.

Кислота серная по ГОСТ 4204, раствор c ($1/2$ H₂SO₄) = 0,05 моль/дм³ (0,1 н.), приготовленный из фиксаля.

Кислота ортофосфорная по ГОСТ 10678.



1-4 — барботеры для очистки аргона, 5-10 — предохранительные склянки, 6 — электроды с терморегулятором;
 7 — реакционный сосуд с восстановительной смесью, 8, 8' — холодильники, 9 — приемник для улавливания селенодиоксида,
 11 — барботер с актилизированной водой

Рисунок 1 — Установка для восстановления соединений селена и отгонки селенодиоксида

Калий йодистый по ГОСТ 4232.

Калия гидроокись по ГОСТ 24363.

Калий хлористый по ГОСТ 4234, перекристаллизованный, насыщенный раствор.

Медь хлорная 2-водная по ГОСТ 4167.

Натр едкий технический по ГОСТ 2263, растворы 100 и 250 г/дм³.

Натрий сернистый (натрий сульфид) по ГОСТ 2053, перекристаллизованный.

Соль динатриевая этилендиамин — N, N, N', N'-тетрауксусной кислоты (трилон Б) по ГОСТ 10652.

Натрий фосфорноватистокислый (гипофосфит натрия) по ГОСТ 200.

Гидроксиламина гидрохлорид по ГОСТ 5456, раствор: 34,7 г гидроксиламина гидрохлорида разбавляют бидистиллированной водой до 250 см³.

Пирогаллол марки А по ТУ 6—09—5319, раствор 250 г/дм³ в растворе 250 г/дм³ едкого натра.

Смесь щелочная, выдержанная не менее двух суток: в мерную колбу вместимостью 1 дм³ приливают 600 см³ свежeproкипяченной и охлажденной бидистиллированной водой, прибавляют 112 г гидроокиси калия, перемешивают до растворения, раствор охлаждают и порциями прибавляют к нему 100 г трилона Б при перемешивании, разбавляют бидистиллированной водой, перемешивают и закрывают притертой пробкой.

Фон полярографический: 80 см³ щелочной смеси помещают в коническую колбу с притертой пробкой вместимостью 250 см³, приливают 20 см³ раствора гидроксиламина гидрохлорида, 150 см³ бидистиллированной воды и перемешивают.

Фон может быть использован в течение 2 суток.

Смесь восстановительная: в реакционную колбу вместимостью 1—1,5 дм³ приливают 730 см³ раствора соляной кислоты (1,2:1,0), прибавляют 444 г йодистого калия, 150 г фосфорноватистокислого натрия, 250 мг хлорной меди, 20 см³ ортофосфорной кислоты, перемешивают. Смесь хранят в склянке с притертой пробкой в темном месте. 150 см³ смеси, необходимые для выполнения серии определений, осторожно слитые с осадка солей, очищают от серы кипячением в реакционном сосуде (см. рисунок 1) с продувкой аргоном со скоростью 25-30 пузырьков в 10 с в течение 6—8 ч.

Стандартные растворы сульфатной серы:

раствор А: 6,25 см³ раствора серной кислоты помещают в мерную колбу вместимостью 100 см³, доливают до метки свежeproкипяченной бидистиллированной водой и перемешивают.