



ГОСУДАРСТВЕННЫЙ СТАНДАРТ  
СОЮЗА ССР

---

## СТАНКИ ПОПЕРЕЧНО-СТРОГАЛЬНЫЕ

ОСНОВНЫЕ РАЗМЕРЫ

ГОСТ 1105—74  
(СТ СЭВ 5941—87)

Издание официальное

10 руб. БЗ 4—82



ИЗДАТЕЛЬСТВО СТАНДАРТОВ  
Москва

**СТАНКИ ПОПЕРЕЧНО-СТРОГАЛЬНЫЕ**

Основные размеры

Shapers. Basic dimensions

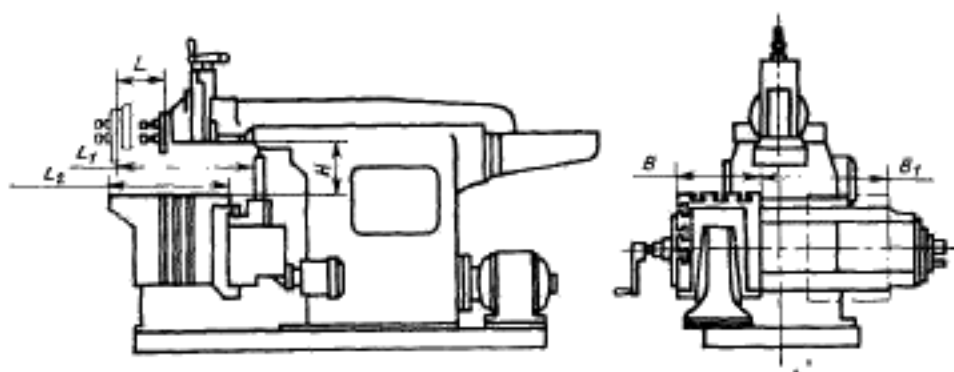
**ГОСТ****1105—74****(СТ СЭВ 5941—87)**Дата введения 01.01.76

1. Настоящий стандарт распространяется на поперечно-строгальные станки общего назначения.

Требования настоящего стандарта являются обязательными.

(Измененная редакция, Изм. № 3).

2. Основные размеры поперечно-строгальных станков должны соответствовать указанным на чертеже и в таблице.



Примечание. Чертеж не определяет конструкцию станков.

мм

Наибольший номинальный ход $L$ ползуна		200	320	500	630**	710	1000
Наибольшее расстояние $L_1$ от опорной поверхности резца до станины, не менее		280	400	560	—	800	1120
Наибольшее расстояние $H$ между рабочей поверхностью стола и ползуна, не менее		200	360	400	400	400*, 450	500
Размер рабочей поверхности стола	Ширина $B$	200	280	360	400	450	560
	Длина $L_2$	200	320	500	630	710	1000
Наибольшее горизонтальное перемещение $B_1$ стола, не менее		250	360	500	710	650	800
Наибольшее сечение резца, не менее		20×12	25×16	32×20	—	40×25	40×25

\* Размер при разработке новых конструкций не применять.

\*\* Страна-изготовитель Болгария.

**Примечание.**

При проектировании станков с ЧПУ числовые значения главного параметра (наибольшего номинального хода  $L$  ползуна) следует выбирать из этой же таблицы.

**(Измененная редакция, Изм. № 1, 3).**

3. Размеры  $H$ ,  $B$ ,  $L_2$  не распространяются на станки с универсальными поворотными столами.

4. Размеры  $L_1$ ,  $H$ ,  $B_1$  допускается увеличивать по ГОСТ 6636.

5. Размеры пазов в столах и расстояния между ними — по ГОСТ 1574.

## ИНФОРМАЦИОННЫЕ ДАННЫЕ

1. РАЗРАБОТАН И ВНЕСЕН Министерством станкостроительной и инструментальной промышленности СССР
2. УТВЕРЖДЕН И ВВЕДЕН В ДЕЙСТВИЕ Постановлением Государственного комитета СССР по стандартам от 09.12.74 № 2665
3. ВЗАМЕН ГОСТ 1105—66
4. Стандарт соответствует СТ СЭВ 5941—87 в части типоразмерного ряда поперечно-строгальных станков: 200; 320; 500; 630; 710; 1000 мм в соответствии со специализацией СССР
5. ССЫЛОЧНЫЕ НОРМАТИВНО-ТЕХНИЧЕСКИЕ ДОКУМЕНТЫ

Обозначение НТД, на который дана ссылка	Номер пункта
ГОСТ 1574—91	5
ГОСТ 6636—69	4

6. ПЕРЕИЗДАНИЕ декабрь 1992 г. с ИЗМЕНЕНИЯМИ, 1, 2, 3 утвержденными в феврале 1985 г., в июне 1988 г., в октябре 1990 г. (ИУС 5—85, 9—88, 1—91)

Редактор *А. Л. Владимиров*  
 Технический редактор *В. Н. Прусакова*  
 Корректор *Е. И. Морозова*

Сдано в наб. 10.12.92 Подв. в печ. 02.02.93 Усл. печ. л. 0,25. Усл. вкр.-отт. 0,25. Уч.-изд. л. 0,20. Тир. 901 экз.

Орден «Знак Почета» Издательство стандартов, 107076, Москва, Колодезный пер., 14  
 ТИИ. «Московский печатник», Москва, Лялин пер., 6. Зак. 1737