

ГОСТ 35—85

МЕЖГОСУДАРСТВЕННЫЙ СТАНДАРТ

СТАНКИ ПРОДОЛЬНО-СТРОГАЛЬНЫЕ

НОРМЫ ТОЧНОСТИ И ЖЕСТКОСТИ

Издание официальное

ИПК ИЗДАТЕЛЬСТВО СТАНДАРТОВ
Москва

СТАНКИ ПРОДОЛЬНО-СТРОГАЛЬНЫЕ

ГОСТ
35—85*

Нормы точности и жесткости

Planers.
Standards of accuracy and rigidityВзамен
ГОСТ 35—73

ОКП 38 1713

Постановлением Государственного комитета СССР по стандартам от 24 июля 1985 г. № 2335 дата введения установлена

01.07.86

Ограничение срока действия снято по протоколу № 3—93 Межгосударственного Совета по стандартизации, метрологии и сертификации (ИУС № 5-6—93)

Настоящий стандарт распространяется на одностоечные и двухстоечные продольно-строгальные станки общего назначения классов точности Н и П, изготавливаемые для потребностей экономики страны и на экспорт.

1. ТОЧНОСТЬ СТАНКА

1.1. Общие требования к испытаниям на точность — по ГОСТ 8—82.

Схема и способы измерений геометрических параметров — по ГОСТ 22267—76 и настоящему стандарту.

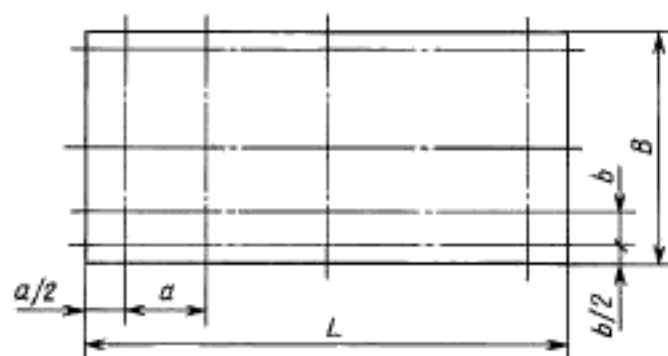
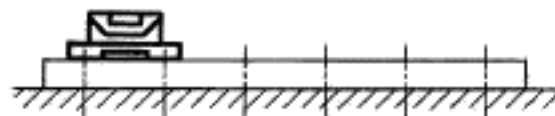
1.2. Нормы точности станков классов точности Н и П не должны превышать значений, указанных в пп. 1.2.1—1.2.11.

1.2.1. Прямолинейность рабочей поверхности стола

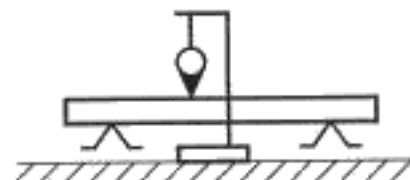
Измерения — по ГОСТ 22267—76, разд. 4:

при длине измерения до 1600 мм — методы 3, 4 (черт. 2, 3);

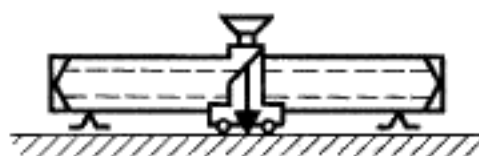
при длине измерения св. 1600 мм — методы 6, 9, 10, 11 (черт. 1; 4—6).



Черт. 1



Черт. 2



Черт. 3

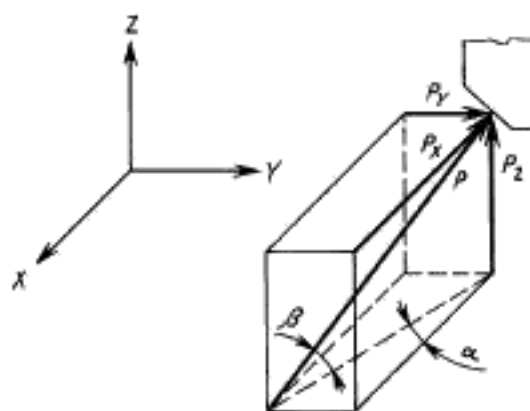
Издание официальное

Перепечатка воспрещена

★

* Издание (май 2001 г.) с поправкой (ИУС 12—86).

© Издательство стандартов, 1985
© ИПК Издательство стандартов, 2001

Направление действия силы P на оправку

Черт. 36

$\alpha = 30^\circ$ — угол между проекцией нагружающей силы на горизонтальную плоскость XU и направлением перемещения стола;

$\beta = 30^\circ$ — угол между направлением нагружающей силы и ее проекцией на горизонтальную плоскость XU .

Таблица 13

Наименование размера	Значение размера						
	630	800	1000	1250	1600	2000	2500
Наибольшая ширина обрабатываемого изделия	630	800	1000	1250	1600	2000	2500
Расстояние h от рабочей поверхности стола до точки приложения силы	225	280	355	450	560	710	900
Расстояние l от нижней плоскости суппорта до точки приложения силы	60	90	120	150			
Сечение оправки $b \times h_1$	25×40	40×63	63×80	100×100			

В резцедержателе 4 (черт. 35) суппорта вместо резца жестко закрепляют оправку 5, размеры которой должны соответствовать указанным в табл. 13.

На рабочей поверхности стола 3 устанавливают устройство для создания нагружающей силы P , которую измеряют рабочим динамометром.

При этом должно быть предотвращено перемещение стола по своим направляющим в продольном направлении под действием приложенной силы.

Направление действия силы P определяется углами α , β .

Стол станка устанавливают в среднее положение, а ползун — в положение, соответствующее его наименьшему вылету.

Перед каждым испытанием суппорту, ползуну и поперечине сообщают перемещения с последующей установкой их в заданное положение. При этом поперечину подводят в положение проверки перемещением ее снизу вверх, ползуны — сверху вниз и суппорт — горизонтальным перемещением к середине поперечины.

При испытании поперечину, ползун и поворотную часть суппорта (в вертикальном положении) закрепляют.

Таблица 14

Наибольшая ширина обрабатываемого изделия, мм	Класс точности станка	Нагружающая сила P , кН	Наибольшее допускаемое перемещение для двух-стоечных станков, мм, в направлении	
			горизонтальном	вертикальном
630	Н	20,0	0,70	0,28
	П	16,0	0,42	0,18
800	Н	25,0	0,80	0,33
	П	20,0	0,50	0,20
1000	Н	33,0	1,00	0,40
	П	25,5	0,63	0,25

Наибольшая ширина обрабатываемого изделия, мм	Класс точности станка	Нагружающая сила P , кН	Наибольшее допускаемое перемещение для двух-стоечных станков, мм, в направлении	
			горизонтальном	вертикальном
1250	Н	40,0	1,10	0,45
	П	32,0	0,67	0,28
1600	Н	50,0	1,40	0,56
	П	40,0	0,85	0,36
2000	Н	63,0	1,60	0,63
	П	50,5	1,00	0,38
2500	Н	80,0	2,00	0,80
	П	63,0	1,20	0,50

При проверке одного из вертикальных (правого или левого) суппортов другой вертикальный суппорт должен находиться в крайнем от оси станка положении. В случае проверки вертикального левого суппорта нагружающая сила, действующая на оправку, закрепленную вместо резца, направлена к левой стойке.

Нагружающее устройство подводят к оправке так, чтобы его наконечник коснулся поверхности B оправки посередине и жестко закрепляют. Поверхность B должна быть перпендикулярна направлению нагружающей силы P (черт. 36).

Приборы 1 и 2 для измерения длин устанавливают так, чтобы их наконечники располагались в вертикальной плоскости, перпендикулярной направлению перемещения стола, проходящей через ось оправки, при этом наконечник измерительного прибора 1 должен располагаться в центре торца оправки, а прибора 2 — на расстоянии h от рабочей поверхности стола.

Основание измерительных приборов располагают непосредственно на столе станка так, чтобы влияние местных деформаций стола было наименьшим.

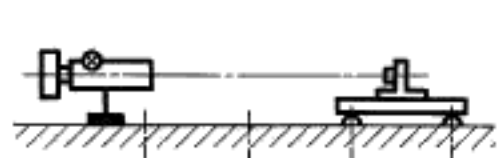
После установки всех измерительных приборов между столом и оправкой создают плавно возрастающую до заданного значения силу P . После этого фиксируют показания измерительных приборов 1 и 2 , определяя перемещения оправки, относительно стола, в вертикальном и горизонтальном направлениях.

Относительное перемещение равно среднеарифметическому двух измерений.

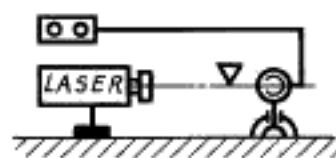
Редактор *Л.В. Коретникова*
 Технический редактор *И.С. Гришанова*
 Корректор *М.В. Букная*
 Компьютерная верстка *Л.А. Круговой*

Изд. лиц. № 02354 от 14.07.2000. Сдано в набор 18.06.2001. Подписано в печать 18.07.2001. Усл. печ. л. 1,40.
 Уч.-изд. л. 1,33. Тираж 121 экз. С 1575. Зак. 705.

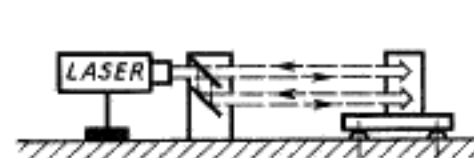
ИПК Издательство стандартов, 107076, Москва, Колодезный пер., 14.
 Набрано в Издательстве на ПЭВМ
 Филiaal ИПК Издательство стандартов — тип. "Московский печатник", 103062, Москва, Лялин пер., 6.
 Плр № 080102



Черт. 4



Черт. 5



Черт. 6

Таблица 1

Длина измерения, мм	Допуск, мкм, для станков класса точности	
	Н	П
До 400	12	8
Св. 400 * 630	16	10
* 630 * 1000	20	12
* 1000 * 1600	25	16
* 1600 * 2500	30	20
* 2500 * 4000	40	25
* 4000 * 6300	40	30
* 6300 * 8000	50	30
* 8000 * 10000	50	40
* 10000 * 16000	80	60

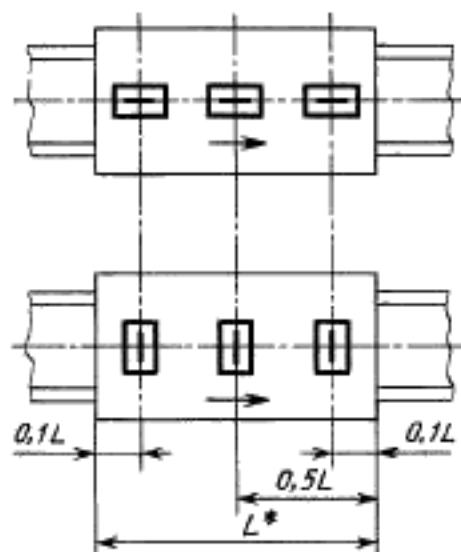
Примечание. Для столов длиной до 2000 мм выпуклость не допускается.

Измерения выполняют не менее чем в трех продольных и трех поперечных (среднем и двух крайних) сечениях.

Расстояние между точками измерения равно $a \approx 0,1 L$, $b \approx 0,1 B$, но не более 1000 мм в продольном направлении и не более 500 мм в поперечном направлении.

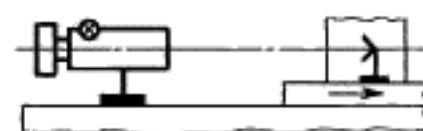
1.2.2. Постоянство углового положения стола при его перемещении

Измерения — по ГОСТ 22267—76, разд. 13, методы 3, 4, 5 (черт. 7—9).

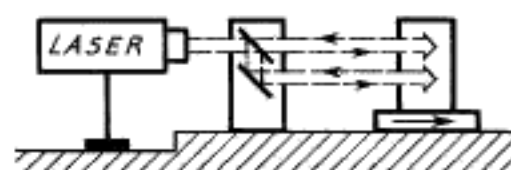


Черт. 7

* При $L \leq 2500$ мм допускается измерения проводить одним уровнем.



Черт. 8



Черт. 9

Таблица 2

Длина перемещения, мм	Допуск, мм/м, для станков класса точности	
	Н	П
До 2500	0,03	0,02
Св. 2500 * 6300	0,04	0,03
* 6300 * 10000	0,06	0,04
* 10000 * 16000	0,08	0,06

С. 3 ГОСТ 35—85

Стол перемещают на всю длину его рабочей поверхности с остановками для измерений.

Расстояние между точками измерения не должно превышать 0,2 длины перемещения стола, но быть не более 1000 мм.

1.2.3. Прямолинейность перемещения стола, проверяемая в горизонтальной плоскости

Измерения — по ГОСТ 22267—76, разд. 3.

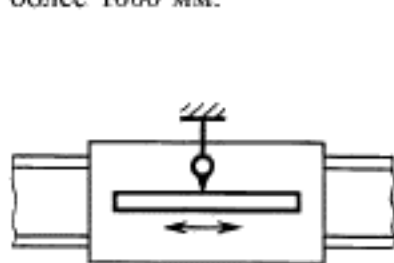
При длине перемещения до 1600 мм — метод 1, б (черт. 10).

Стол перемещают на всю длину его рабочей поверхности.

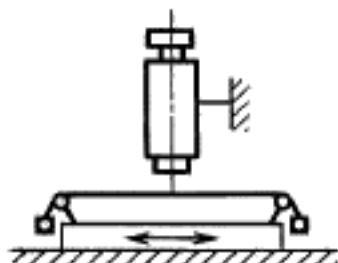
Расстояние между точками измерения не должно превышать 0,1 длины хода стола, но быть не менее 100 мм.

При длине перемещения св. 1600 мм — методы 3, 5—8 (черт. 11—15).

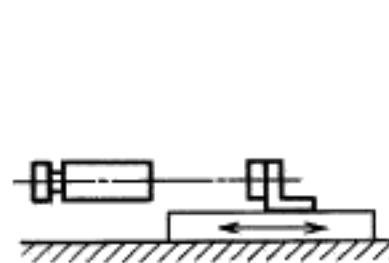
Расстояние между точками измерения не должно превышать 0,1 длины хода стола, но быть не более 1000 мм.



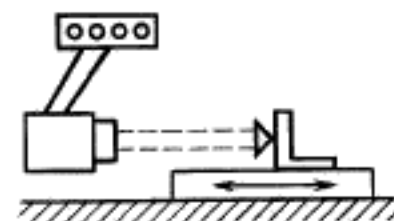
Черт. 10



Черт. 11



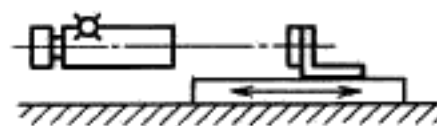
Черт. 12



Черт. 13



Черт. 14



Черт. 15

Таблица 3

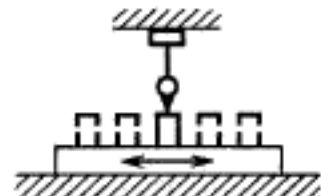
Длина перемещения, мм	Допуск, мкм, для станков классов точности	
	Н	П
До 1000	10	6
Св. 1000 * 1600	20	12
* 1600 * 2500	20	16
* 2500 * 4000	25	20
* 4000 * 6300	40	25
* 6300 * 8000	50	30
* 8000 * 10000	60	40
* 10000 * 16000	80	50

1.2.4. Параллельность и прямолинейность траектории перемещения стола относительно его рабочей поверхности

Измерения — по ГОСТ 22267—76, разд. 6, метод 1, б (черт. 16).

Измерения — по ГОСТ 22267—76, разд. 6, метод 1, б (черт. 16).

Таблица 4



Черт. 16

Длина перемещения, мм	Допуск, мкм, для станков класса точности	
	Н	П
До 1000	10	6
Св. 1000 * 1600	20	12
* 1600 * 2500	25	20
* 2500 * 4000	30	25
* 4000 * 6300	40	30
* 6300 * 8000	50	40
* 8000 * 10000	60	50
* 10000 * 16000	80	60

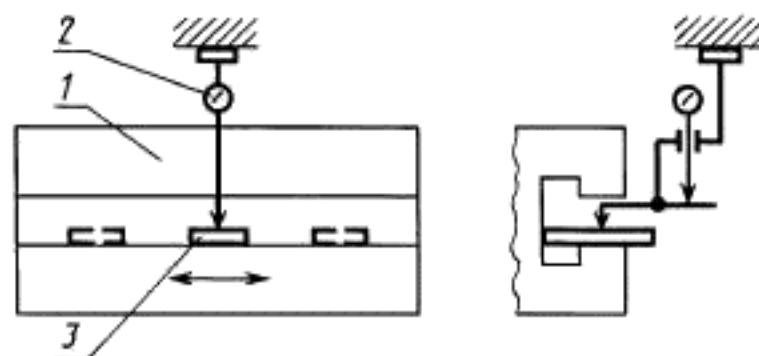
Измерения проводят:

при ширине стола до 1000 мм — вдоль среднего продольного сечения;

при ширине стола св. 1000 мм — в среднем и двух крайних сечениях.

1.2.5. Параллельность и прямолинейность траектории перемещения стола относительно боковых сторон его среднего паза

На суппорте укрепляют показывающий измерительный прибор* 2 так, чтобы его измерительный наконечник касался проверяемой поверхности (черт. 17). Стол 1 перемещают на всю длину его рабочей поверхности. Измерение проводят по обеим сторонам среднего паза стола. Расстояние между точками измерения не должно превышать 0,1 длины перемещения стола, но быть не более 1000 мм.



Черт. 17

Таблица 5

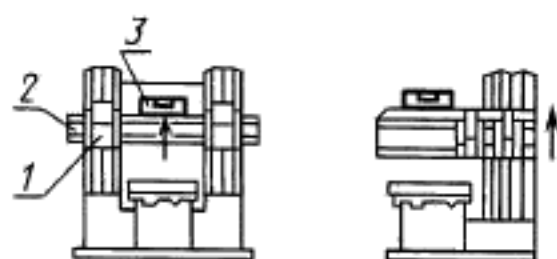
Длина перемещения, мм	Допуск, мкм, для станков классов точности	
	Н	П
До 1000	10	6
Св. 1000 * 1600	20	12
* 1600 * 2500	20	16
* 2500 * 4000	30	25
* 4000 * 6300	40	30
* 6300 * 8000	60	40
* 8000 * 10000	60	50
* 10000 * 16000	80	60

Между столом и измерительным прибором располагают концевые плоскопараллельные меры длины 3.

Отклонение равно наибольшей алгебраической разности показаний измерительного прибора на всей длине перемещения по каждой стороне паза.

1.2.6. Постоянство углового положения поперечины при ее перемещении

Суппорт 1 (черт. 18) и стол устанавливают в среднее положение. Если на поперечине находятся два суппорта, то их располагают симметрично относительно средней линии стола.



Черт. 18

Таблица 6

Длина перемещения, мм	Допуск, мм/м, для станков класса точности	
	Н	П
До 1000	0,02	0,02
Св. 1000 * 2500	0,03	0,03
* 2500 * 4000	0,04	0,04

На середине горизонтальной направляющей поперечины 2 устанавливают уровень 3.

* Далее — измерительный прибор.

Поперечину перемещают снизу вверх на всю высоту подъема с остановками для измерений, которые проводят после закрепления поперечины, не реже чем через 0,2 длины хода, но не более чем через 500 мм.

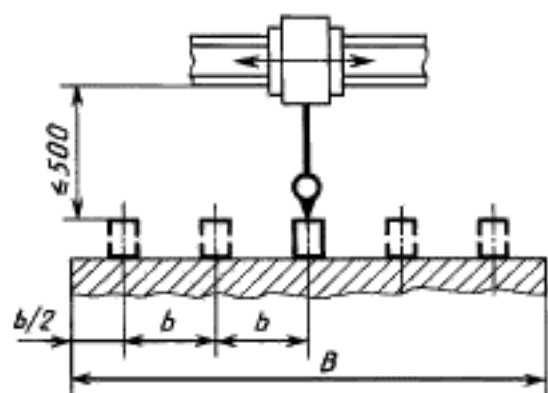
Если на поперечине имеется устройство для регулирования ее положения, то измерения проводят после выверки ее и закрепления.

У поперечины одностоечных станков наклон допускается только в сторону стола.

Отклонение равно наибольшей алгебраической разности показаний уровня на длине перемещения.

1.2.7. Параллельность и прямолинейность траектории перемещения суппорта по поперечине относительно рабочей поверхности стола

Измерения — по ГОСТ 22267—76, разд. 6, метод 2, б (черт. 19).



Черт. 19

Таблица 7

Длина перемещения, мм	Допуск, мкм, для станков класса точности	
	Н	П
До 1000	25	16
Св. 1000 * 1600	30	20
* 1600 * 2500	40	25
* 2500 * 4000	50	30
* 4000	60	40

Стол устанавливают в среднее положение.

Суппорт перемещают на длину хода, равную ширине стола.

Для станков с двумя суппортами измерения проводят поочередно, при установке второго суппорта в крайнее положение на поперечине.

Для станков одностоечных допускается отклонение свободного конца консоли только вниз.

Расстояние между точками измерения равно $b = (0,1-0,2) B$, но не более 500 мм.

1.2.8. Перпендикулярность направления вертикального перемещения бокового суппорта к рабочей поверхности стола в плоскости, перпендикулярной к направлению перемещения стола

Допуск, мкм, на длине перемещения $l = 300$ мм для станков класса точности:

Н.....	16
П.....	10

Измерения — по ГОСТ 22267—76, разд. 9, метод 1, б (черт. 20).

Стол 1 и поперечину устанавливают в среднее положение.

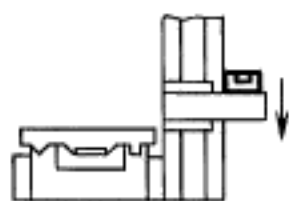
Суппорты на поперечине двухстоечных станков должны располагаться симметрично относительно стола по краям поперечины (против стоек), а у одностоечных станков — в крайнем правом положении (против стойки).

Суппорт 2 перемещают по стойке.

У одностоечных станков наклон стойки должен быть только в сторону стола.

1.2.9. Постоянство углового положения бокового суппорта при его перемещении

Уровень устанавливают на боковом суппорте в плоскости, перпендикулярной направлению перемещения стола (черт. 21).



Черт. 21

Таблица 8

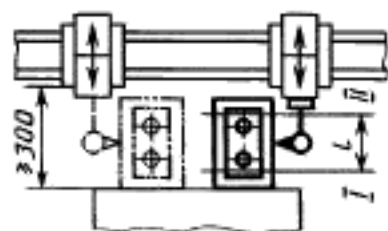
Длина перемещения, мм	Допуск, мм/м, для станков класса точности	
	Н	П
Св. 500 до 1600	0,030	0,020
* 1600 * 2500	0,040	0,025
* 2500 * 4000	0,050	0,030

Суппорт перемещают по стойке, на всю длину хода с остановками для измерений, которые проводят через 0,2 длины хода, но не более чем через 500 мм.

Отклонение равно наибольшей алгебраической разности показаний уровня на длине хода бокового суппорта.

1.2.10. Перпендикулярность и прямолинейность траектории вертикального перемещения суппорта, установленного на поперечине, к рабочей поверхности стола (для станков с неповоротными суппортами или устройством для их жесткого фиксирования)

Измерения — по ГОСТ 22267—76, разд. 9, метод 1, б (черт. 22).



Черт. 22

Таблица 9

Длина перемещения, мм	Допуск, мкм, для станков класса точности	
	Н	П
До 160	10	6
Св. 160 * 250	12	8
* 250	16	10

Стол устанавливают в среднее положение.

Суппорт на поперечине должен занимать среднее положение, а если их два, то их располагают симметрично относительно оси стола.

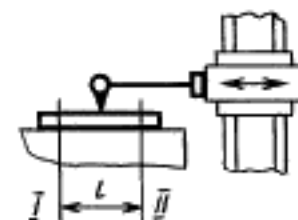
1.2.11. Параллельность и прямолинейность траектории горизонтального перемещения бокового суппорта относительно рабочей поверхности стола (для станков с неповоротными суппортами или устройствами для их жесткого фиксирования)

Допуск, мкм, на длине перемещения $l = 300$ мм для станков класса точности:

Н	20
П	12

Измерения — по ГОСТ 22267—76, разд. 6, метод 2, а (черт. 23).

Стол и поперечину устанавливают в среднее положение.



Черт. 23

2. ТОЧНОСТЬ ОБРАЗЦА-ИЗДЕЛИЯ

2.1. Общие требования к образцу-изделию — по ГОСТ 25443—82.

2.2. Методы проверки точности образца-изделия — по ГОСТ 25889.1-83—ГОСТ 25889.3-83.

2.3. Нормы точности образца-изделия для станков класса точности Н и П не должны превышать значений, указанных в пп. 2.3.1—2.3.4.

2.3.1. Точность формы и взаимного расположения поверхностей образца-изделия

Размеры чугунного образца-изделия (черт. 24) принимают равными: $B_1 \geq 0,3 B$; $L_1 \geq 0,6 L$; $H_1 \geq 0,3 H$, но не более 600 мм; $h \geq 0,45 H_1$; $h_1 \geq 0,15 h$.

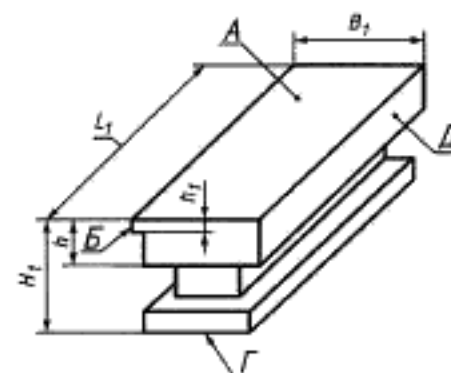
B , H , L — соответственно, наибольшая ширина и высота обрабатываемого изделия и длина стола.

Допускается применение двух и более образцов-изделий с меньшими размерами (кроме размера h), одинакового поперечного сечения.

В этом случае образцы устанавливают в 1—3 ряда по ширине и длине стола с разрывом между образцами не большим чем шаг измерения.

Поверхность Γ (черт. 24) образца-изделия должна быть обработана окончательно, поверхности A , B , D , подлежащие обработке, — предварительно.

Образец для обработки поверхности A и B укрепляют в средней части стола в продольном направлении. Обработку этих поверхностей осуществляют одним суппортом, установленным на поперечине. Обработку поверхности D производят боковым суппортом.



Черт. 24

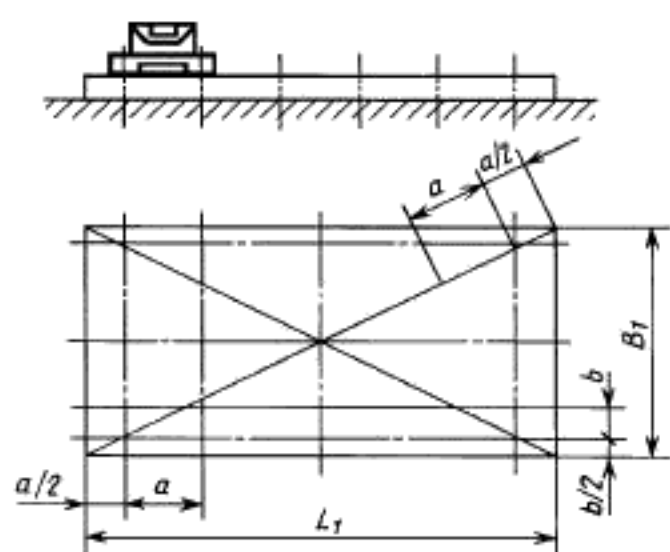
Обработанные поверхности *A*, *B*, *D* должны соответствовать требованиям, указанным в пп. 2.3.2, 2.3.3, 2.3.4.

2.3.2. Прямолинейность поверхностей *A*, *B* и *D*

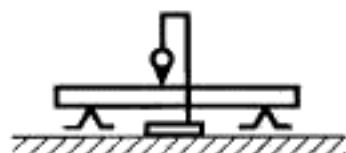
Измерения прямолинейности поверхности *A* — по ГОСТ 22267—76, разд. 4:

при длине образца-изделия до 1600 мм — методы 3, 4 (черт. 26—27);

при длине образца-изделия св. 1600 мм — методы 6, 9, 10, 11 (черт. 25; 28—30).



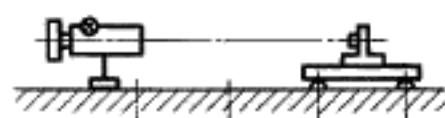
Черт. 25



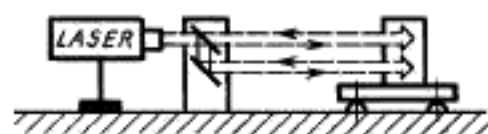
Черт. 26



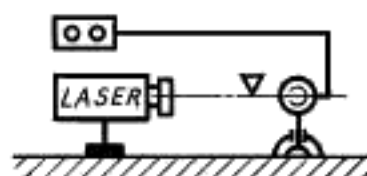
Черт. 27



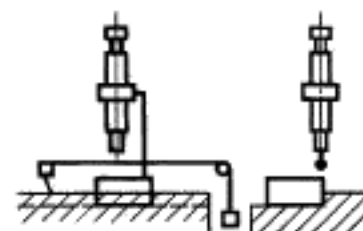
Черт. 28



Черт. 29



Черт. 30



Черт. 31

Таблица 10

Длина измерения, мм	Допуск, мкм, для станков класса точности	
	И	П
До 400	12	8
Св. 400 * 630	16	10
* 630 * 1000	16	12
* 1000 * 1600	25	16
* 1600 * 2500	30	20
* 2500 * 4000	40	25
* 4000 * 6300	50	30
* 6300 * 8000	60	40
* 8000 * 10000	70	50
* 10000 * 16000	80	60

При длине образцов длиной до 630 мм допускается измерения проводить на поверочной плите.

Измерения выполняют не менее чем в трех продольных, трех поперечных (среднем и двух крайних), а также в двух диагональных сечениях (черт. 25). Измерения в диагональных сечениях проводить при $\frac{L_1}{B_1} < 2,5$. При суммарной длине образца-изделия, (если образец-изделие составляется из нескольких частей), равной или более 6300 мм, — измерения в диагональных сечениях не проводить. Расстояние между точками измерения равно $a \approx 0,1 L_1$; $b \approx 0,1 B_1$, но не менее 80 мм и не более 1000 мм в продольном и диагональном направлениях, и не более 500 мм в поперечном направлении.

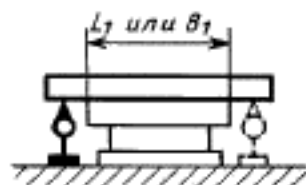
Измерения прямолинейности поверхностей *B* и *D* — по ГОСТ 22267—76 разд. 4, методы 3, 4, 13 (черт. 26; 27; 31).

Измерения поверхностей *B* и *D* проводят в продольном направлении только в одном среднем сечении.

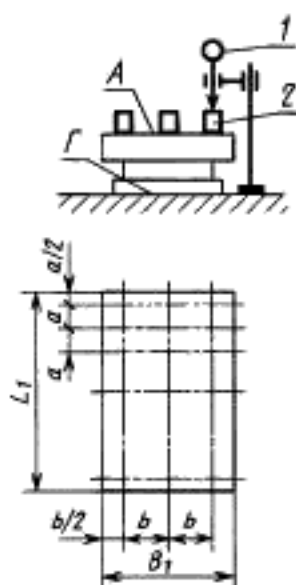
Если образец-изделие составляется из нескольких частей, измерения допускается проводить на столе станка в зажатом виде образцов-изделий.

2.3.3. Параллельность верхней поверхности *A* к основанию *Г*

При длине измерения до 1600 мм — измерения по ГОСТ 25889.2—83, метод 2 (черт. 32).



Черт. 32



Черт. 33

Таблица 11

Длина измерения, мм	Допуск, мкм, для станков класса точности	
	Н	П
До 400	16	10
Св. 400 * 630	20	12
* 630 * 1000	25	16
* 1000 * 1600	30	20
* 1600 * 2500	30	25
* 2500 * 4000	40	25
* 4000 * 6300	40	30
* 6300 * 8000	50	40
* 8000 * 10000	50	45
* 10000 * 16000	80	60

При длине измерения св. 1600 мм — измерения проводят с помощью прибора для измерения длин *L* и плоскопараллельной концевой меры длины *2*, которую перемещают по проверяемой поверхности с интервалами $a \approx 0,1 L_1$; $b \approx 0,3 B_1$, где L_1 и B_1 , соответственно, длина и ширина образца-изделия.

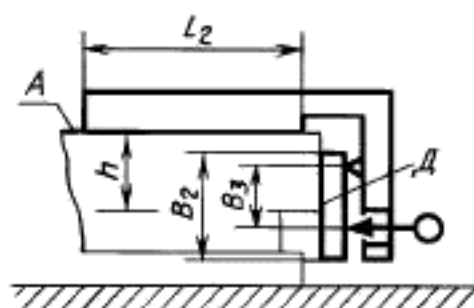
Измерения проводят по крайним продольным и поперечным сечениям (черт. 33) на столе станка в незажатом положении образца-изделия.

Измерения образцов-изделий длиной до 630 мм допускается проводить на поверочной плите.

При использовании двух и более образцов-изделий, установленных по длине и ширине стола, измерения на каждом из них проводят только в двух крайних продольных и поперечных сечениях.

2.3.4. Перпендикулярность боковой поверхности *D* к верхней поверхности *A*

Измерения — по ГОСТ 25889.3—83, метод 2, на поверочной плите или на столе станка, в незажатом положении образца-изделия (черт. 34).



Черт. 34

Таблица 12

Размер образца-изделия h , мм	Расстояние измерения B_3 , мм	Длина B_2 поворотной поверочной линейки	Минимальная длина L_2 прикладываемой по- верхности длинного пле- ча углового держателя	Допуск, мкм, для станков класса точности	
				Н	П
До 100	100	120	200	12	8
Св. 100 * 160	100	160	300	16	10
* 160 * 250	200	250	400	20	12
* 250 * 400	300	400	630	30	20

Измерения проводят в трех поперечных сечениях по длине образца (среднем и двух крайних).

При использовании нескольких образцов-изделий измерения на каждом из них проводят только в двух крайних сечениях.

3. ЖЕСТКОСТЬ СТАНКА

3.1. Общие условия испытания станков на жесткость — по ГОСТ 25338—91.

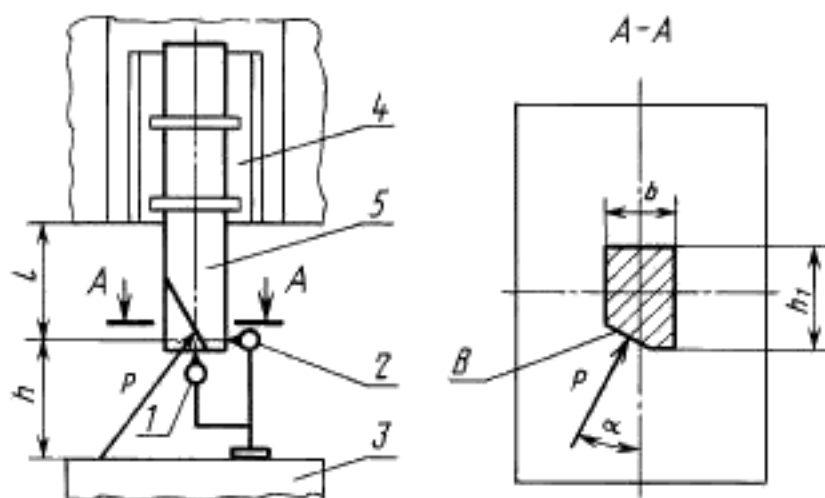
3.2. Нормы жесткости и величина нагружающих сил для станков классов точности Н и П не должны превышать значений, указанных в табл. 14.

Для одностоечных станков наибольшие допускаемые перемещения увеличивают на 15 % по сравнению с двухстоечными станками того же размера.

3.2.1. Перемещение под нагрузкой оправки, закрепленной в резцедержателе вертикального суппорта, относительно стола

- в вертикальном направлении (по оси Z);
- в горизонтальном направлении (по оси Y).

Положение узлов станка, координаты точки приложения и направление действия силы должны соответствовать указанным на черт. 35, 36 и в табл. 13.



Черт. 35