

ГОСТ 33—2000
(ИСО 3104—94)

МЕЖГОСУДАРСТВЕННЫЙ СТАНДАРТ

Нефтепродукты

**ПРОЗРАЧНЫЕ И НЕПРОЗРАЧНЫЕ
ЖИДКОСТИ**

**Определение кинематической вязкости и расчет
динамической вязкости**

Издание официальное

МЕЖГОСУДАРСТВЕННЫЙ СОВЕТ
ПО СТАНДАРТИЗАЦИИ, МЕТРОЛОГИИ И СЕРТИФИКАЦИИ
М и н с к

Предисловие

1 РАЗРАБОТАН Техническим комитетом по стандартизации ТК 31 «Нефтяные топлива и смазочные материалы» (ВНИИ НП)

ВНЕСЕН Госстандартом России

2 ПРИНЯТ Межгосударственным советом по стандартизации, метрологии и сертификации (протокол № 18 от 18 октября 2000 г.)

За принятие проголосовали:

| Наименование государства | Наименование национального органа по стандартизации |
|----------------------------|---|
| Азербайджанская Республика | Азгосстандарт |
| Республика Армения | Армгосстандарт |
| Республика Казахстан | Госстандарт Республики Казахстан |
| Кыргызская Республика | Кыргызстандарт |
| Российская Федерация | Госстандарт России |
| Республика Таджикистан | Таджикстандарт |
| Туркменистан | Главгосслужба «Туркменстандартлары» |
| Республика Узбекистан | Узгосстандарт |
| Украина | Госстандарт Украины |

3 Настоящий стандарт представляет собой полный аутентичный текст международного стандарта ИСО 3104—94 «Нефтепродукты. Прозрачные и непрозрачные жидкости. Определение кинематической вязкости и расчет динамической вязкости» с дополнительными требованиями, отражающими потребности экономики страны

4 Постановлением Государственного комитета Российской Федерации по стандартизации и метрологии от 27 марта 2001 г. № 137-ст межгосударственный стандарт ГОСТ 33—2000 введен в действие в качестве государственного стандарта Российской Федерации с 1 января 2002 г.

5 ВЗАМЕН ГОСТ 33—82

6 ПЕРЕИЗДАНИЕ. Сентябрь 2006 г.

© ИПК Издательство стандартов, 2001
© Стандартиформ, 2006

Настоящий стандарт не может быть полностью или частично воспроизведен, тиражирован и распространен в качестве официального издания на территории Российской Федерации без разрешения Федерального агентства по техническому регулированию и метрологии

сухим воздухом или под вакуумом. Отложения неорганических веществ удаляют соляной кислотой перед промывкой хромовой смесью, особенно если предполагается присутствие солей бария.

11.3 Нельзя применять щелочные очищающие растворы, так как могут возникнуть изменения в калибровке вискозиметра.

11.4 Допускается использовать специальные устройства для мытья вискозиметров.

12 Обработка результатов

12.1 Кинематическую вязкость ν , мм²/с, рассчитывают по формуле

$$\nu = Ct,$$

где C — калибровочная постоянная вискозиметра, мм²/с²;

t — среднее арифметическое значение времени истечения, с.

12.2 Динамическую вязкость η , МПа · с, рассчитывают на основании кинематической вязкости по формуле

$$\eta = \nu \rho \cdot 10^{-3},$$

где ρ — плотность при той же температуре, при которой определялась кинематическая вязкость, кг/м³;

ν — кинематическая вязкость, мм²/с.

Примечание — Плотность образца можно определять соответствующим методом [5] и затем скорректировать к температуре определения [6].

13 Выражение результатов

Записывают результаты испытания кинематической и/или динамической вязкости до четырех значащих цифр и температуру испытания. *Результаты определения кинематической и динамической вязкости округляют до 0,01 % измеренной или расчетной величины соответственно.*

14 Точность метода

14.1 Определяемость d

Этот метрологический термин характеризует повторяемость результатов измерения времени истечения испытуемого продукта в одном и том же вискозиметре.

Расхождение между последовательными определениями времени истечения, полученными одним и тем же оператором в одной и той же лаборатории на одной и той же аппаратуре на серии операций, приводящих к единственному результату при нормальном и правильном выполнении метода испытания в течение длительного времени, может превысить значение, приведенное в таблице 1, только в одном случае из двадцати.

14.2 Сходимость r

Расхождение результатов двух последовательных определений кинематической вязкости, полученных одним и тем же оператором, работающим на одном и том же приборе при постоянных условиях, на одном и том же продукте при нормальном и правильном выполнении метода испытания, может превысить значение, приведенное в таблице 1, только в одном случае из двадцати.

14.3 Воспроизводимость R

Расхождение между двумя единичными и независимыми результатами испытаний кинематической вязкости, полученными разными операторами, работающими в разных лабораториях на идентичном исследуемом материале в течение длительного времени при нормальном и правильном выполнении метода испытания, может превысить значение, приведенное в таблице 1, только в одном случае из двадцати.

Таблица 1

| Испытуемый продукт | Определяемость d | Сходимость r | Воспроизводи- мость R |
|---|---------------------|------------------------------------|------------------------------------|
| 1 Базовые масла при 40 и 100 °С ¹⁾ | 0,0020у (0,20 %) | 0,0011х (0,11 %) | 0,0065х (0,65 %) |
| 2 Компаундированные масла при 40 и 100 °С ²⁾ | 0,0013у (0,13 %) | 0,0026х (0,26 %) | 0,0076х (0,76 %) |
| 3 Компаундированные масла при 150 °С ³⁾ | 0,015у (1,5 %) | 0,0056х (0,56 %) | 0,018х (1,8 %) |
| 4 Нефтяные парафины при 100 °С ⁴⁾ | 0,0080у (0,80 %) | 0,0141х | 0,0366х |
| 5 Остаточные жидкие топлива (мазу- ты) при 80 и 100 °С ⁵⁾ | 0,011(у+8) | 0,013(х+8) | 0,04(х+8) |
| 6 Остаточные жидкие топлива (мазу- ты) при 50 °С ⁵⁾ | 0,017у (1,7 %) | 0,015х (1,5 %) | 0,074х (7,4 %) |
| 7 Прочие нефтепродукты | — | 0,35 % <i>среднего значения</i> | 0,72 % <i>среднего значения</i> |

Обозначения:
 x — среднее значение сравниваемых результатов, мм²/с;
 y — среднее значение сравниваемых определений результатов, с.

¹⁾ Точностные показатели получены статистическим исследованием межлабораторных результатов испытаний шести минеральных масел в диапазоне 8—1005 мм²/с при 40 °С и 2—43 мм²/с при 100 °С и опубликованы в 1989 г.
²⁾ Точностные показатели получены статистическим исследованием межлабораторных результатов испытаний семи компаундированных моторных масел в диапазоне 36—340 мм²/с при 40 °С и 6—25 мм²/с при 100 °С и опубликованы в 1991 г.
³⁾ Точностные показатели получены статистическим исследованием межлабораторных результатов испытания восьми компаундированных моторных масел в диапазоне от 7 до 19 мм²/с при 150 °С и опубликованы в 1991 г.
⁴⁾ Точностные показатели получены статистическим исследованием межлабораторных результатов при использовании пяти нефтяных парафинов в диапазоне 3—16 мм²/с при 100 °С и опубликованы в 1988 г.
⁵⁾ Точностные показатели получены статистическим исследованием межлабораторных результатов при использовании 14 остаточных жидких топлив (мазатов) в диапазоне 30—1300 мм²/с при 50 °С и 5—170 мм²/с при 80 °С и 100 °С и опубликованы в 1984 г.

Примечание — Точность для отработанных масел не определена, но предполагается, что она меньше, чем для компаундированных масел.

14.4 При определении кинематической вязкости нефтепродуктов допускается применять термостаты или термостатирующие устройства, обеспечивающие заданную температуру с погрешностью не более $\pm 0,1$ °С при температуре от минус 30 до плюс 150 °С и $\pm 0,25$ °С при температуре от минус 60 до минус 30 °С, а также термометры ТЛ-4 № 1—4 [7] и метеорологические низкоградусные термометры по ГОСТ 112, при этом допускаемые расхождения между определениями по времени истечения испытуемого продукта не должны превышать значений, указанных в таблице 2.

Таблица 2

| Вязкость, мм ² /с | Температура испытания, °С | Допускаемое расхождение между временем истечения двух определений, % среднего арифметического |
|------------------------------|---------------------------|---|
| От 0,6 до 1000 включ. | От -60 до -30 включ. | 1,5 |
| | Св. -30 * + 15 * | 1,0 |
| | * +15 * +150 * | 0,5 |
| Св. 1000 * 30000 * | От -60 до -30 включ. | 2,0 |
| | Св. -30 * + 15 * | 1,5 |
| | * +15 * +150 * | 0,8 |

14.5 За результат испытания принимают среднее арифметическое результатов кинематической вязкости в двух вискозиметрах, если расхождение между ними не превышает значений, указанных в таблице 3.

Таблица 3

| Температура измерения вязкости, °С | Допускаемое расхождение, % среднего арифметического, для вискозиметров типа | | |
|------------------------------------|---|--------------------------|------|
| | ВПЖ-1 | ВПЖ-2, ВПЖ-4 (Пинкевича) | ВНЖ |
| От -60 до -30 включ. | ±2,0 | ±2,5 | ±3,0 |
| Св. -30 * + 15 * | ±1,2 | ±1,5 | ±2,0 |
| * +15 * +150 * | ±1,0 | ±1,2 | ±1,5 |

14.6 Протокол испытания содержит следующие данные:

- характеристику испытуемого продукта;
- ссылку на настоящий стандарт;
- результат испытания (разд. 13);
- любое отклонение, по соглашению или другим документам, от установленной методики;
- дату испытания.

ПРИЛОЖЕНИЕ А
(обязательное)

Типы вискозиметров

А.1 Типы вискозиметров приведены в таблице А.1. В таблице А.1 приведен перечень капиллярных вискозиметров, обычно применяемых для определения вязкости нефтепродуктов. Спецификации и инструкции по эксплуатации приведены в [4].

Таблица А.1

| Тип вискозиметра | Наименование вискозиметра | Пределы кинематической вязкости ¹⁾ , мм ² /с |
|--|--|--|
| Для прозрачных жидкостей | | |
| А | Вискозиметры Оствальда | |
| | Каннон-Фенске обычный ²⁾ | 0,5—20000 |
| | Цайтфукс | 0,6—3000 |
| | BS с V-образной трубкой ²⁾ | 0,9—10000 |
| | BS/V/M-миниатюрный | 0,2—100 |
| | SIL ²⁾ | 0,6—10000 |
| | Каннон-Маннинг, полумикро | 0,4—20000 |
| | Пинкевич ²⁾ | 0,6—17000 |
| | ВПЖ-4, ВПЖТ-4 ²⁾ (ГОСТ 10028) | 0,6—10000 |
| ВПЖ-2, ВПЖТ-2 ²⁾ (ГОСТ 10028) | 0,6—30000 | |
| Б | Вискозиметры с висющим уровнем | |
| | BS/IP/SL ²⁾ | 3,5—100000 |
| | BS/IP/SL(S) ²⁾ | 1,05—10000 |
| | BS/IP/MSL | 0,6—3000 |
| | Убеллоде ²⁾ | 0,3—100000 |
| | Фитцсиманс | 0,6—1200 |
| | Атлантик ²⁾ | 0,75—5000 |
| | Каннон-Убеллоде (А), Каннон-Убеллоде с разбавлением ²⁾ (В) | 0,5—100000 |
| | Каннон-Убеллоде, полумикро | 0,4—20000 |
| | ДИН Убеллоде | 0,35—50000 |
| ВПЖ-1 (ВПЖТ-1) ²⁾ (ГОСТ 10028) | 0,6—30000 | |
| Для прозрачных и непрозрачных жидкостей | | |
| В | Вискозиметры с обратным истечением для прозрачных и непрозрачных жидкостей | |
| | Каннон-Фенске — непрозрачный | 0,4—20000 |
| | Цайтфукс с перекрещивающимися трубками | 0,6—100000 |
| | BS/IP/PF с V-образной трубкой с обратным истечением | 0,6—300000 |
| | Ланц-Цайтфукс с обратным истечением | 60—100000 |
| | ВНЖ, ВНЖТ (ГОСТ 10028) | 0,6—30000 |
| ¹⁾ Каждый диапазон кинематической вязкости требует ряда вискозиметров. Во избежание необходимости введения поправок на кинематическую энергию вискозиметры рассчитаны на время истечения более 200 с, за исключением специальных указаний [4]. ²⁾ Время истечения вискозиметров должно быть не менее 200 с. | | |

А.2 ОПИСАНИЕ РАБОТЫ С ВИСКОЗИМЕТРАМИ

А.2.1 Вискозиметр Канон-Фенске (рисунок А.1)

В чистый сухой вискозиметр вносят пробу нефтепродукта следующим образом:

На трубку 2 надевают резиновую трубку, трубку 1 погружают в сосуд с нефтепродуктом и нефтепродукт засасывают (с помощью резиновой груши, водоструйного насоса или другим способом) до метки M_2 , при этом необходимо следить, чтобы в жидкости не образовались пузырьки воздуха. В момент, когда уровень жидкости достигает метки M_2 , вискозиметр вынимают из сосуда и быстро устанавливают в нормальное положение. Снимают с внешней стороны конца трубки 1 избыток жидкости и надевают на этот конец резиновую трубку. Вискозиметр помещают в термостат. Выдержка в термостате должна быть достаточно длительной (9.1.2). Расширение 3 должно находиться ниже уровня жидкости в термостате. После выдержки в термостате жидкость засасывают в расширение 4 приблизительно на 5 мм выше метки M_1 . Определяют время перемещения мениска жидкости от метки M_1 до метки M_2 .

А.2.2 Вискозиметр типа Пинкевича (ВПЖ-4, ВПЖТ-4 и ВПЖ-2, ВПЖТ-2), рисунки А.2 и А.3

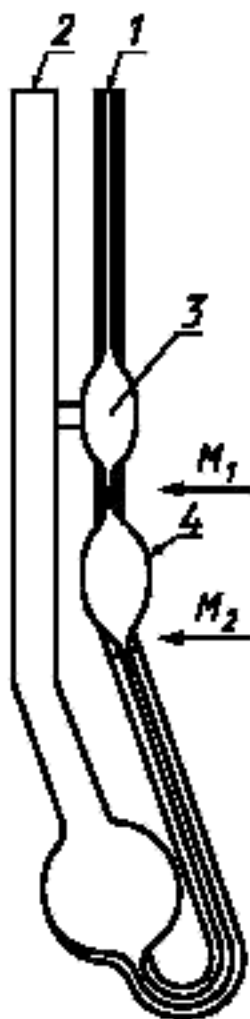


Рисунок А.1 — Вискозиметр типа Канон-Фенске

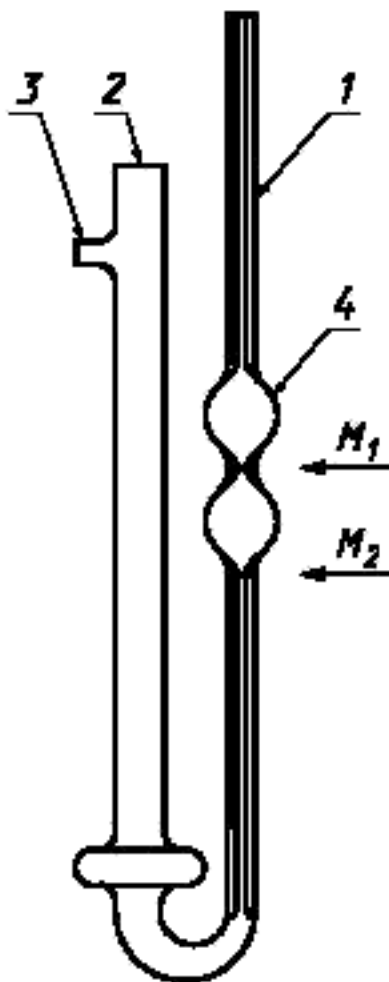


Рисунок А.2 — Вискозиметр типа Пинкевича (ВПЖТ-4, ВПЖ-4)

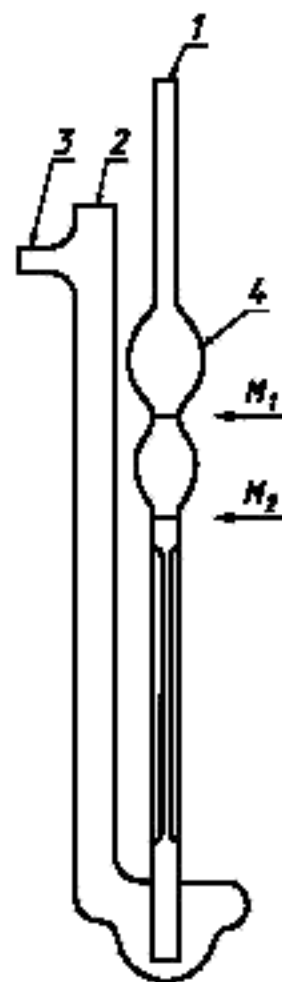


Рисунок А.3 — Вискозиметр типов ВПЖТ-2, ВПЖ-2

На отводную трубку 3 надевают резиновую трубку. Далее, зажав пальцем колено 2 и перевернув вискозиметр, опускают колено 1 в сосуд с нефтепродуктом и засасывают его (с помощью резиновой груши, водоструйного насоса или иным способом) до метки M_2 , следя за тем, чтобы в жидкости не образовались пузырьки воздуха. В момент, когда уровень жидкости достигает метки M_2 , вискозиметр вынимают из сосуда и быстро переворачивают в нормальное положение. Снимают с внешней стороны конца колена 1 избыток жидкости и надевают на него резиновую трубку. Вискозиметр устанавливают в термостат так, чтобы расширение 4 было ниже уровня жидкости. После выдержки в термостате не менее 15 мин засасывают жидкость в колено 1 примерно до $1/3$

высоты расширения 4. Соединяют колено 1 с атмосферой и определяют время перемещения мениска жидкости от метки M_1 до M_2 .

А.2.3 Вискозиметры типов ВПЖТ-1, ВПЖ-1 (БС/ИП/СЛ) (рисунок А.4)

Испытуемый нефтепродукт наливают в чистый вискозиметр через трубку 1 так, чтобы уровень ее установился между метками M_3 и M_4 . На концы трубок 2 и 3 надевают резиновые трубки, при этом первая из них должна быть снабжена краном, вторая — краном и резиновой грушей. Вискозиметр устанавливают вертикально в жидкостном термостате так, чтобы уровень термостатирующей жидкости находился на несколько сантиметров выше расширения 4.

При температуре опыта вискозиметр выдерживают не менее 15 мин, после чего всасывают (грушей) при закрытой трубке 2 жидкость выше метки M_1 примерно до середины расширения 4 и перекрывают кран, соединенный с трубкой 3. Если вязкость нефтепродукта менее 500 сСт, открывают кран на трубке 3 и потом освобождают зажим на трубке 2. При более вязких нефтепродуктах сначала открывают трубку 2, затем измеряют время понижения уровня жидкости в трубке 2 от метки M_1 до M_2 . Необходимо при этом обращать внимание на то, чтобы к моменту подхода уровня жидкости к метке M_1 в расширении 5 образовался «висячий уровень», а в капилляре не было пузырьков воздуха.

А.2.4 Вискозиметр типа Убеллоде (рисунок А.5)

В чистый сухой вискозиметр вносят пробу нефтепродукта следующим образом:

Вискозиметр отклоняют на 30° от вертикального положения так, чтобы сосуд 7 оказался под капилляром. С помощью заполнительной трубки 1 вносят пробу так, чтобы ее уровень достиг нижней метки M_4 . Потом вискозиметр возвращают в нормальное положение, следя за тем, чтобы уровень жидкости не превышал верхней метки M_3 . При заполнении вискозиметра пробой в жидкости не должны образовываться пузырьки воздуха.

Вискозиметр с пробой помещают в термостат. Через 20 мин выдержки на трубке 3 надевают резиновую трубку, трубку 2 закрывают пальцем и пробу засасывают до половины расширения 4. Потом трубку 2 открывают, ждут, пока проба перетечет из трубки 2 в сосуд 6 и образуется «висячий уровень».

Освобождают трубку 3 и измеряют время перемещения мениска жидкости от метки M_1 до M_2 .

А.2.5 Вискозиметры типов ВНЖ, ВНЖТ (Канон-Фенске-Опак) (рисунок А.6)

На отводную трубку 3 надевают резиновую трубку. Зажав пальцем колено 2 и перевернув вискозиметр, опускают колено 1 в сосуд с нефтепродуктом и засасывают его (с помощью резиновой груши, водоструйного насоса или иным способом) до метки M_4 , следя за тем, чтобы в жидкости не образовались пузырьки воздуха.

В тот момент, когда уровень жидкости достигает метки M_4 , вискозиметр вынимают из сосуда и быстро перевертывают в нормальное положение. Снимают с внешней стороны конца колена 1 избыток нефтепродукта и надевают кусочек резиновой трубки длиной 8—15 см с присоединенным закрытым краном или зажимом. Затем открывают кран для заполнения жидкостью резервуара 6 и вновь его закрывают, когда жидкость заполнит приблизительно половину резервуара 6. Вискозиметр устанавливают в термостат и после необходимой выдержки в нем (20 мин) открывают колено 1 и, пользуясь двумя секундомерами, измеряют время течения жидкости от метки M_1 до M_2 и от метки M_2 до M_3 .

По измеренному времени заполнения резервуара 5 вычисляют вязкость. Измеренное время заполнения резервуара 4 служит для контроля. Значения вязкости, вычисленные по времени заполнения резервуаров 5 и 4, могут отличаться до 2 %, а при температуре ниже 15°C — до 3 %.

А.2.6 Вискозиметр типа БС/ИП/РФ (рисунок А.7)

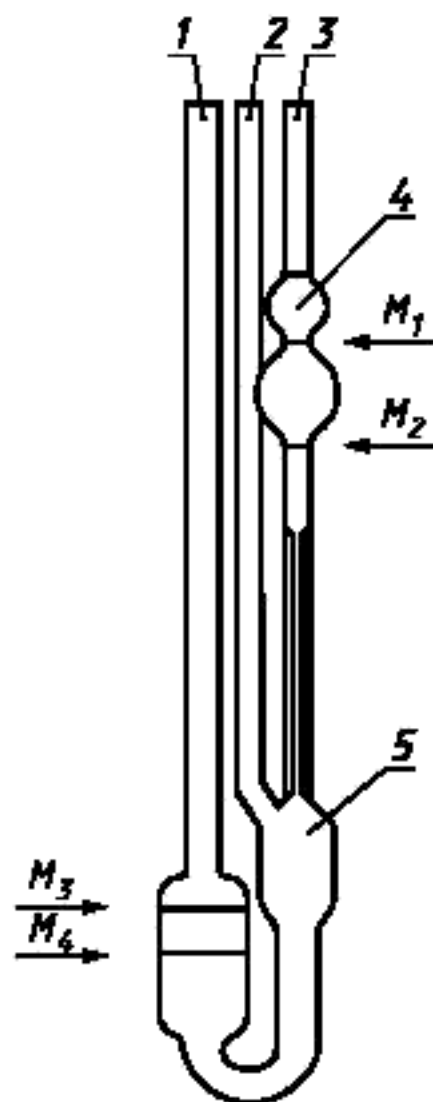


Рисунок А.4 — Вискозиметр типов ВПЖТ-1, ВПЖ-1 (БС/ИП/СЛ)

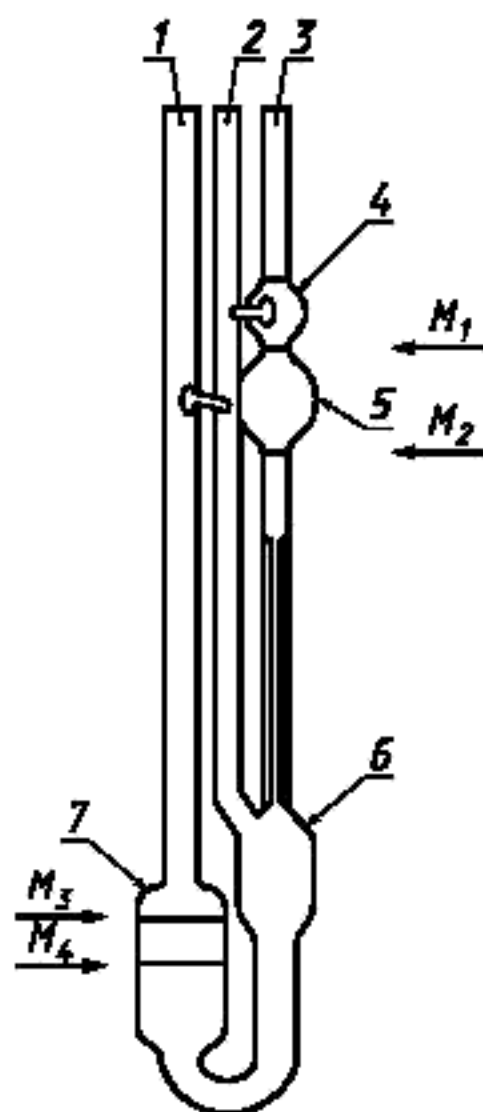


Рисунок А.5 — Вискозиметр типа Убеллоде

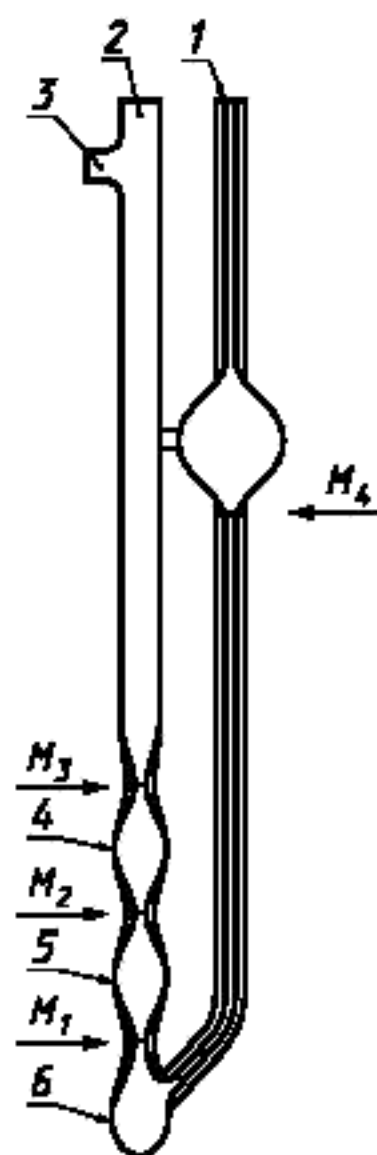


Рисунок А.6 — Вискозиметр типов ВНЖ, ВНЖТ (Канон-Фенске-Опака)

Вискозиметр помещают в термостат так, чтобы верхняя метка M_4 находилась под уровнем жидкости в термостате приблизительно на 3 см, а капилляр был в точно вертикальном положении. Вискозиметр выдерживают в термостате. С помощью пипетки вносят в трубку 1 пробу (проба может быть подогретой), следя за тем, чтобы не намочить стенки вискозиметра над меткой M_4 и чтобы в жидкости не образовались пузырьки воздуха.

Как только уровень жидкости достигнет положения приблизительно на 5 мм ниже метки M_3 , закрывают трубку 2 и останавливают течение жидкости.

Пробу доливают до метки M_4 и выдерживают в термостате 20—30 мин.

Освобождают трубку 2 и доводят уровень пробы до метки M_3 . Трубку 2 снова закрывают. С помощью пипетки с предохранительным упором устанавливают пробу над меткой M_4 . Упор на пипетке должен находиться на такой высоте, чтобы при введении пипетки в трубку 1 и соприкосновении упора с краем трубки 1 конец пипетки был точно на метке M_4 . К пипетке присоединяют отсос и осторожно отсасывают избыток пробы, пока пипетка не начнет всасывать воздух, после чего пипетку вынимают. Потом трубку 2 освобождают и измеряют время прохождения мениска жидкости от метки M_2 до M_1 . С одним заполнением вискозиметра производят только одно измерение времени течения.

А.3 Поверка

Рабочие стандартные вискозиметры проверяют по образцовым вискозиметрам, имеющим сертификат поверки по национальному нормативному документу. Вискозиметры, используемые для испытания, следует

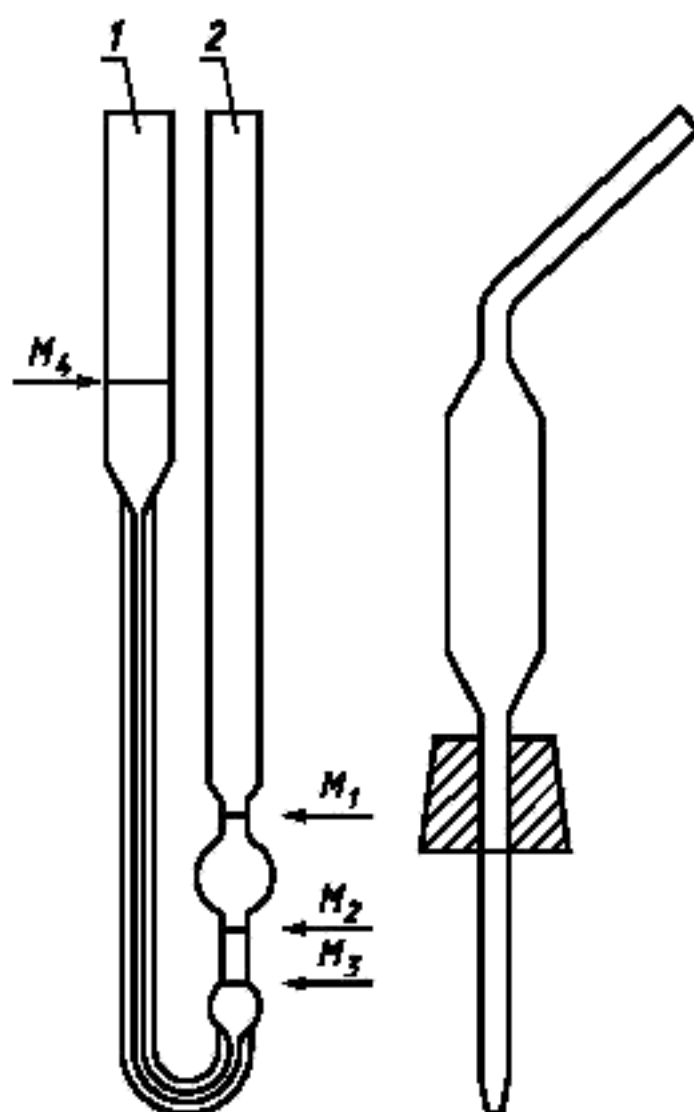


Рисунок А.7 — Вискозиметр типа ВС/ИП/РФ

поверять по рабочим стандартным или образцовым вискозиметрам или по методике, приведенной в [4]. Постоянные вискозиметра следует определять и регистрировать с точностью до 0,1 % их значений.

А.4 Калибровка

Постоянные вискозиметра проверяют по методике, аналогичной указанной в А.3, или с помощью эталонных масел для определения вязкости.

Примечание — Эталонные масла можно использовать для контроля при проведении лабораторных испытаний.

Если несоответствие между значениями измеренной кинематической вязкости исследуемого образца и вязкости эталонного масла превышает $\pm 0,35$ %, необходимо проверить каждый этап проведения испытания, включая градуировку термометра и вискозиметра, для выявления причины ошибок. Правильный результат, полученный на эталонном масле, не устраняет возможных источников ошибочных результатов.

Примечания

1 Следует иметь в виду, что правильный результат, полученный на эталонном масле, не лишен вероятности появления случайной ошибки.

2 Эталонные масла для определения вязкости имеют установленное в многократных испытаниях значение вязкости.

В таблице 1 метода [4] приведен перечень эталонных масел по диапазонам измерений.

ПРИЛОЖЕНИЕ Б
(справочное)

Определение поправки на кинетическую энергию

Б.1 Кинематическую вязкость ν , мм²/с, вычисляют с учетом размеров вискозиметра по формуле

$$\nu = \frac{100 \pi g D^4 h T}{128 V L} - \frac{E}{T^2}, \quad (1)$$

где g — ускорение силы тяжести, см/с²;

D — диаметр капилляра, см;

h — среднее вертикальное расстояние между верхней и нижней метками, см;

T — время истечения, с;

V — объем жидкости измерительного резервуара, см³;

L — длина капилляра, см;

E — коэффициент кинетической энергии, мм² · с.

Если время истечения выбранного вискозиметра превышает минимальное время истечения, указанное в данном стандарте, то формулу (1) можно упростить, пренебрегая выражением кинетической энергии E/T^2 и группируя непереносимые члены в постоянную C следующим образом: $\nu = CT$.

Б.2 Поправка на кинетическую энергию

Вискозиметры, рассмотренные в данном стандарте, устроены так, что поправка на кинетическую энергию E/T^2 очень мала, если время истечения жидкости более 200 с. Чтобы пренебречь поправкой на кинетическую энергию при использовании различных вискозиметров для измерения жидкостей с малой вязкостью требуется минимальное время истечения более 200 с.

Для вискозиметров с постоянной меньше или равной 0,01 см²/с² поправка на кинетическую энергию может быть значительной, если не соблюдается минимальное время истечения 200 с. В этом случае вводят поправку на кинетическую энергию в виде формулы

$$\nu = CT - E/T^2, \quad (2)$$

где C — постоянная вискозиметра, см²/с² (сСт/с²);

T — время истечения, с;

E — коэффициент кинетической энергии, см² · с.

Коэффициент кинетической энергии E , см² · с, определяют по формуле

$$E = 1,66 \cdot V^{3/2} / L(CD)^{1/2}. \quad (3)$$

где L — длина капилляра, см.

ПРИЛОЖЕНИЕ В
(обязательное)

Термометры для определения кинематической вязкости

В.1 Конструкция термометра и спецификация

Применяют специальный термометр с небольшим диапазоном измерения, соответствующий общей спецификации, приведенной в таблице В.1.

В таблице В.2 приведены термометры ASTM, IP и ASTM/IP, соответствующие спецификации, изложенной в таблице В.1, и температурам испытания.

Примечание 25 — Разница в конструкции, главным образом, основывается на положении точки замерзания воды. В модели А точка замерзания воды находится в диапазоне шкалы; в модели В — ниже диапазона шкалы; в модели С — выше диапазона шкалы (рисунок В.1).



Рисунок В.1

В таблице В.1 приведены технические требования к термометрам.

Таблица В.1 — Технические требования к термометрам

| Наименование параметра | Основные размеры |
|---|------------------|
| Глубина погружения | Полная |
| Метки на шкале: | |
| мелкие деления, °С | 0,05 |
| длинные штрихи через каждые, °С | 0,1 и 0,5 |
| Цифровые обозначения через каждые, °С | 1 |
| Максимальная ширина линии, мм | 0,1 |
| Погрешность шкалы при температуре испытания, °С, не более | 0,1 |

Содержание

| | |
|---|----|
| 1 Назначение и область применения | 1 |
| 2 Нормативные ссылки | 1 |
| 3 Определения | 2 |
| 4 Сущность метода | 2 |
| 5 Реактивы и материалы | 2 |
| 6 Аппаратура | 3 |
| 7 Поверка и калибровка | 5 |
| 8 Общие требования к проведению испытания | 5 |
| 9 Определение кинематической вязкости прозрачных жидкостей | 6 |
| 10 Определение кинематической вязкости непрозрачных жидкостей | 6 |
| 11 Промывание вискозиметров | 7 |
| 12 Обработка результатов | 8 |
| 13 Выражение результатов | 8 |
| 14 Точность метода | 8 |
| Приложение А Типы вискозиметров | 11 |
| Приложение Б Определение поправки на кинетическую энергию | 16 |
| Приложение В Термометры для определения кинематической вязкости | 17 |
| Приложение Г Библиография | 19 |

Окончание таблицы В.1

| Наименование параметра | Основные размеры |
|--|---|
| Камера расширения допускает нагревание до °С | 105 для шкалы термометра до 90 120 между 90—95 130 между 95—105 и 170 выше 105 |
| Общая длина <i>B</i> , мм | 300—310 |
| Наружный диаметр стержня <i>C</i> , мм | 6,0—8,0 |
| Длина ртутного резервуара <i>E</i> , мм | 45—55 |
| Наружный диаметр ртутного резервуара <i>E</i> , мм | Не более стержня |
| Длина шкалы <i>G</i> , мм | 40—90 |

Таблица В.2 — Соответствие термометров по ГОСТ 400 термометрам по спецификациям ASTM и IP

| Типы термометров по нормативной документации | | | Температура испытания, °С |
|--|-----------|---------|---------------------------|
| ГОСТ 400 | ASTM | IP | |
| — | ASTM 74C | IP 69C | —53,9 |
| ТИН 10-6 | ASTM 73C | IP 68C | —40 |
| — | ASTM 126C | IP 71C | —26,1 |
| — | ASTM 127C | IP 99C | —20 |
| ТИН 10-10 | ASTM 72C | IP 67C | —17,8 |
| ТИН 10-5 | ASTM 128C | IP 33C | 0 |
| ТИН 10-1 | ASTM 44C | IP 29C | 20 |
| ТИН 10-7 | ASTM 45C | IP 30C | 25 |
| — | ASTM 118C | — | 30 |
| ТИН 10-2 | ASTM 28C | IP 31C | 37,8 |
| ТИН 10-8 | ASTM 120C | IP 92C | 40 |
| ТИН 10-3 | ASTM 46C | IP 66C | 50 |
| — | ASTM 29C | IP 34C | 54,4 |
| ТИН 10-9 | ASTM 47C | IP 35C | 60 |
| — | — | IP 100C | 80 |
| — | ASTM 48C | IP 90C | 82,2 |
| — | ASTM 129C | IP 36C | 93,3 |
| ТИН 10-4 | ASTM 122C | IP 32C | 98,9 и 100 |
| ТИН-10-4 | ASTM 121C | — | 100 |
| — | ASTM 110C | IP 93C | 135 |

В.2 Калибровка

В.2.1 Используют или жидкостные стеклянные термометры с точностью после корректирования 0,02 °С или с лучшей точностью, калиброванные в аккредитованной лаборатории, выдающей сертификаты, подтверждающие, что калибрование соответствует национальному стандарту, или используют приборы для измерения температуры, такие как платиновые термометры сопротивления равной или лучшей точности с теми же самыми требованиями по сертификации.

В.2.2 Корректирование шкалы жидкостных стеклянных термометров может измениться во время хранения и применения и, следовательно, необходимо регулярно проводить повторное калибрование. Корректирование шкалы в рабочей лаборатории проводят повторно, калибруя точку замерзания воды и вводя все основные корректирования, согласно изменениям в точке замерзания воды.

Примечание 26 — Рекомендуется интервал поверки точки замерзания воды не более шести месяцев, но новые термометры первые шесть месяцев следует проверять ежемесячно. Нет необходимости в полном повторном калибровании термометра на соответствие точности, указанной для данной модели термометра до тех пор, пока со времени полного калибрования точка замерзания воды не изменится на одно деление шкалы, и если прошло более пяти лет. Другие термометрические устройства (если используются) необходимо повторно калибровать периодически. Записи всех повторных калибровок следует сохранять.

В.2.3 Методика повторного калибрования точки замерзания воды жидкостных стеклянных термометров приведена в В.2.3.1—В.2.3.3.

В.2.3.1 Выбирают чистые кусочки льда, желательные приготовленные из дистиллированной чистой воды. Любые мутные порции отбрасывают. Ополаскивают лед дистиллированной водой, очищают, разбивают на мелкие порции, стараясь не брать руками, чтобы не было контакта с химически нечистыми предметами. Заполняют крошеным льдом колбу Дьюара и добавляют достаточное количество воды, чтобы получилась шуга, но лед не всплывал. Как только лед растает, следует слить немного воды и добавить битого льда. Вставляют термометр и аккуратно уплотняют лед вокруг стержня приблизительно на одно деление в $0\text{ }^{\circ}\text{C}$.

В.2.3.2 После того, как пройдет не менее 3 мин, слегка постукивают по термометру несколько раз под прямым углом к оси при проведении наблюдений. Последовательно снятые показания не реже чем через 1 мин должны находиться в пределах $0,005\text{ }^{\circ}\text{C}$.

В.2.3.3 Записывают показания точки замерзания воды и определяют поправку термометра при этой температуре, исходя из среднего показания. Если выявляется, что поправка больше или меньше поправки предыдущего калибрования, ее изменяют при всех других температурах на то же самое значение.

Проводят операцию, соблюдая следующие условия:

- а) термометр поддерживается вертикально;
- б) термометр осматривают с помощью оптических устройств, дающих пятикратное увеличение и устраняющих параллакс;
- в) выражают показание точки замерзания воды с точностью $0,005\text{ }^{\circ}\text{C}$.

В.2.4 При использовании прибор для снятия температуры погружают на ту же глубину, что и для полного калибрования. Например: если жидкостной стеклянный термометр был калиброван в обычном состоянии — «полное погружение», то его погружают до верха ртутного столбика, причем остаток стержня и камера расширения в самой верхней части выступают в окружающую среду и находятся под воздействием ее температуры и давления. На практике это означает, что верх ртутного столбика должен находиться в пределах длины, равноценной четырем делениям шкалы поверхности среды, температура которой измеряется. Если это условие не выполняется, то возможно необходимо дополнительное корректирование.

В.3 Пример расчета поправки на выступающий столбик термометра:

Допустим:

Принимаем показание термометра в термостате « $-50\text{ }^{\circ}\text{C}$ » (t_1).

Поправка, определенная по 7.2.3, составила « $-0,5\text{ }^{\circ}\text{C}$ » (Δt).

Тогда истинная температура жидкости в термостате (t) будет равна

$$t = t_1 + \Delta t = -50 + (-0,5) = -50,5\text{ }^{\circ}\text{C}.$$

ПРИЛОЖЕНИЕ Г

(справочное)

Библиография

- [1] ИСО 3104—94 Нефтепродукты. Прозрачные и непрозрачные жидкости. Определение кинематической вязкости и расчет динамической вязкости
- [2] ТУ 38.401-67-108—92 Бензин-растворитель для резиновой промышленности
- [3] ИСО 3694—77 Вода деионизированная и дистиллированная. Технические требования
- [4] ИСО 3105—76 Вискозиметры стеклянные капиллярные для определения кинематической вязкости. Технические требования и инструкция по эксплуатации
- [5] ИСО 3675—96 Нефть и жидкие нефтепродукты. Определение плотности и относительной плотности ареометром в лабораторных условиях
- [6] ИСО 91/1—82 Таблицы пересчета измерений нефти и нефтепродуктов. Часть 1. Таблицы, основанные на стандартных температурах $15\text{ }^{\circ}\text{C}$ и $60\text{ }^{\circ}\text{F}$
- [7] ТУ 23-2021.003—88 Термометры стеклянные для испытания нефтепродуктов
- [8] ТУ 38.401-67-108—92 «Нефрас С2-80/120»

Ключевые слова: нефтепродукты, прозрачные жидкости, непрозрачные жидкости, вязкость кинематическая, вязкость динамическая, вискозиметр, индекс вязкости

Редактор *Т.А. Леонова*
Технический редактор *О.Н. Власова*
Корректор *М.С. Кабатова*
Компьютерная верстка *И.А. Налейкиной*

Подписано в печать 14.08.2006. Формат 60 × 84¹/₈. Бумага офсетная. Гарнитура Таймс.
Печать офсетная. Усл. печ.л. 2,79. Уч. изд.л. 2,30. Тираж 53 экз. Зак. 564. С 3148.

ФГУП «Стандартинформ», 123995 Москва, Гранатный пер., 4.
www.gostinfo.ru info@gostinfo.ru

Набрано во ФГУП «Стандартинформ» на ПЭВМ.

Отпечатано в филиале ФГУП «Стандартинформ» — тип. «Московский печатник», 105062 Москва, Лялин пер., 6.

Нефтепродукты

ПРОЗРАЧНЫЕ И НЕПРОЗРАЧНЫЕ ЖИДКОСТИ

Определение кинематической вязкости и расчет динамической вязкости

Petroleum products. Transparent and opaque liquids.
Determination of kinematic viscosity and calculation of dynamic viscosity

Дата введения 2002—01—01

1 Назначение и область применения

1.1 Стандарт устанавливает метод определения кинематической вязкости ν жидких нефтепродуктов, прозрачных и непрозрачных жидкостей измерением времени истечения определенного объема жидкости под действием силы тяжести через калиброванный стеклянный капиллярный вискозиметр.

Динамическую вязкость η вычисляют как произведение кинематической вязкости жидкости на ее плотность ρ .

Примечание — Полученные результаты зависят от поведения образца и применимы к жидкостям, для которых напряжение сдвига пропорционально скорости деформации (поведение ньютоновских жидкостей). Однако вязкость значительно изменяется со скоростью сдвига, и при использовании вискозиметров с различным диаметром капилляров могут быть получены различные результаты. В стандарт также включена методика и показатели точности для остаточных жидких топлив, которые в определенных условиях проявляют свойства «неньютоновских» жидкостей.

Ньютоновская жидкость — жидкость, вязкость которой не зависит от касательного напряжения и градиента скорости. Если отношение касательного напряжения к градиенту скорости непостоянно, жидкость не является ньютоновской.

- 1.2 Настоящий стандарт не распространяется на битумы.
- 1.3 *При наличии разногласий испытание проводится без отступлений от метода [1].*
- 1.4 *Дополнения, отражающие потребности экономики страны, выделены курсивом.*

2 Нормативные ссылки

В настоящем стандарте использованы ссылки на следующие стандарты:

- ГОСТ 112—78 Термометры метеорологические стеклянные. Технические условия
- ГОСТ 400—80 Термометры стеклянные для испытаний нефтепродуктов. Технические условия
- ГОСТ 2517—85 Нефть и нефтепродукты. Методы отбора проб
- ГОСТ 2603—79 Ацетон. Технические условия
- ГОСТ 3118—77 Кислота соляная. Технические условия
- ГОСТ 3134—78 Уайт-спирит. Технические условия
- ГОСТ 3900—85 Нефть и нефтепродукты. Методы определения плотности
- ГОСТ 4095—75 Изоктан технический. Технические условия
- ГОСТ 4204—77 Кислота серная. Технические условия
- ГОСТ 4220—75 Калий двухромовокислый. Технические условия
- ГОСТ 5789—78 Толуол. Технические условия
- ГОСТ 6824—96 Глицерин дистиллированный. Технические условия
- ГОСТ 8505—80 Нефрас-С 50/170. Технические условия

- ГОСТ 10028—81 Вискозиметры капиллярные стеклянные. Технические условия
 ГОСТ 12026—76 Бумага фильтровальная лабораторная. Технические условия
 ГОСТ 13646—68 Термометры стеклянные ртутные для точных измерений. Технические условия
 ГОСТ 14710—78 Тoluол нефтяной. Технические условия
 ГОСТ 17299—78 Спирт этиловый технический. Технические условия
 ГОСТ 18300—87 Спирт этиловый ректификованный технический. Технические условия
 ГОСТ 22867—77 Аммоний азотнокислый. Технические условия
 ГОСТ 25336—82 Посуда и оборудование лабораторные стеклянные. Типы, основные параметры и размеры

3 Определения

В настоящем стандарте применяют следующие термины и определения.

3.1 кинематическая вязкость ν : Сопротивление жидкости течению под действием гравитации.

Примечание — При движении жидкости под действием силы тяжести при данном гидростатическом давлении давление жидкости пропорционально ее плотности ρ . Для всех вискозиметров время истечения определенного объема жидкости прямо пропорционально ее кинематической вязкости ν , где $\nu = \eta/\rho$ и η — динамическая вязкость.

3.2 плотность ρ : Масса вещества на единицу объема при данной температуре.

3.3 динамическая вязкость η : Отношение применяемого напряжения сдвига к скорости сдвига жидкости. Иногда его называют коэффициентом динамической вязкости или просто вязкостью. Таким образом, динамическая вязкость является мерой сопротивления истечению или деформации жидкости.

Примечание — Термин «Динамическая вязкость» можно также применять для обозначения зависимости от времени, при котором напряжение сдвига и скорость сдвига имеют синусоидальную временную зависимость.

4 Сущность метода

Сущность метода заключается в измерении калиброванным стеклянным вискозиметром времени истечения, в секундах, определенного объема испытуемой жидкости под влиянием силы тяжести при постоянной температуре. Кинематическая вязкость является произведением измеренного времени истечения на постоянную вискозиметра.

5 Реактивы и материалы

5.1 Смесь хромовая для мойки стекла: калий двуххромовокислый по ГОСТ 4220, кислота серная по ГОСТ 4204 или сильноокисляющая кислота, не содержащая хрома.

ОСТОРОЖНО! Хромовая кислота опасна для здоровья. Она токсична, признана канцерогенной, чрезвычайно коррозионно-агрессивна и потенциально опасна при контакте с органическими веществами.

Используя ее, важно защитить все лицо и надеть защитную одежду. Не вдыхать пары. После применения отходы разложить в соответствии со стандартными методиками, так как они остаются по-прежнему опасны.

Очищающие растворы сильных кислот, не содержащих хрома, также очень коррозионно-агрессивны и потенциально опасны при контакте с органическими веществами.

5.2 Растворитель, полностью смешивающийся с образцом, например петролейный эфир, следует профильтровать перед использованием.

Примечание — Для большинства образцов пригоден легкоиспаряющийся уайт-спирит (*нефрас С4-155/200*) или бензин-растворитель для резиновой промышленности (*нефрас С2-80/120*) [8].

Остаточные топлива с целью удаления асфальтеновых веществ необходимо предварительно промыть ароматическим растворителем, таким как толуол по ГОСТ 5789 или толуол нефтяной по ГОСТ 14710, или ксилол.

5.3 Осушающий растворитель, легкоиспаряемый и смешивающийся как с растворителем для образца (5.2), так и с водой (5.4). Перед применением следует отфильтровать.

Примечание — Пригоден ацетон по ГОСТ 2603.

5.4 Вода деионизированная и дистиллированная [3], соответствующая сорту 3, перед применением следует отфильтровать.

Вода дистиллированная, рН 5,4—6,6.

5.5 Сертифицированные стандартные образцы вязкости, используемые для контроля при проведении лабораторных испытаний.

5.6 Бумага фильтровальная лабораторная

5.7 Соль поваренная крупнокристаллическая или сульфат натрия безводный, или кальций хлористый прокаленный, или любой другой осушитель.

5.8 Спирт этиловый технический по ГОСТ 17299, спирт этиловый синтетический, спирт этиловый ректифицированный технический по ГОСТ 18300.

5.9 Кислота соляная по ГОСТ 3118.

5.10 Допускается использование реактивов, выпускаемых по другой документации, квалификации не ниже указанной в данном стандарте и обеспечивающих получение результатов с точностью согласно разделу 14.

6 Аппаратура

6.1 Вискозиметры стеклянные капиллярные, калиброванные, обеспечивающие измерение кинематической вязкости с точностью, указанной в разделе 14. Типы вискозиметров и описание работы с ними приведены в приложении А.

Примечание 6 — Вискозиметры, перечисленные в таблице А.1, чьи спецификации удовлетворяют требованиям, указанным в [4], соответствуют характеристикам, указанным в 6.1.

Для каждого диапазона вязкости необходимо иметь набор вискозиметров.

Допускается использовать автоматические вискозиметры, обеспечивающие точность, указанную в разделе 14.

При измерении кинематической вязкости менее $10 \text{ мм}^2/\text{с}$ и времени истечения менее 200 с вводят поправку на кинематическую энергию [4]. Определение поправки приведено в приложении Б.

6.2 Держатель, обеспечивающий строго вертикальное крепление вискозиметра, у которого верхняя метка расположена непосредственно над нижней, с погрешностью не более 1°C по всем направлениям.

Если верхняя метка вискозиметра отклонена относительно нижней, погрешность отклонения от вертикали не должна превышать $0,3^\circ$ по всем направлениям [4].

Вертикальность вискозиметра оценивается по верхней половине широкого колена.

Примечание — Необходимое соответствие вертикальных частей можно проверить с помощью отвеса, но в прямоугольных банях со светонепроницаемыми краями данный способ не пригоден.

6.3 Баня с регулируемой температурой достаточной глубины, чтобы в момент измерения расстояния от образца в вискозиметре до верхнего уровня жидкости в бане и от образца до дна бани были не менее 20 мм. Для наполнения бани используют прозрачную жидкость, которая остается в жидком состоянии при температуре испытания.

Температуру бани регулируют таким образом, чтобы (для каждой серии определений времени истечения) в интервале от 15 до 100°C температура в бане не менялась более чем на $\pm 0,02^\circ\text{C}$ по всей высоте вискозиметров или в пространстве между вискозиметрами и местом расположения термометра. Для температур, находящихся вне указанного интервала, изменения температуры не должны превышать $\pm 0,05^\circ\text{C}$.

6.3.1 В зависимости от температуры для заполнения термостата используют следующие реактивы:

от минус 60 до 15 °С — спирт этиловый технический или спирт этиловый ректифицированный, или изооктан технический по ГОСТ 4095;

от 15 до 60 °С — дистиллированную воду;

свыше 60 до 90 °С — глицерин по ГОСТ 6824, разбавленный водой 1:1, или светлое нефтяное масло;

свыше 90 °С — 25 %-ный раствор азотнокислого аммония по ГОСТ 22867.

Для охлаждения жидкостей в термостате применяют лед, твердую углекислоту (сухой лед), жидкий азот.

При отсутствии термостата для определения вязкости при температуре ниже 15 °С допускается применять прозрачные сосуды Дьюара соответствующей вместимости (6.3).

6.4 Устройство для измерения температуры

Для диапазона измерения от 0 до 100 °С применяют калиброванные жидкостные стеклянные термометры (приложение В) с точностью после корректировки не менее $\pm 0,02$ °С или выше или другие термометрические устройства равноценной или более высокой точности. Если в одной и той же бане используются два термометра, показания их при этом не должны отличаться более чем на 0,04 °С.

Примечание — При применении калиброванных жидкостных стеклянных термометров рекомендуется использовать два термометра.

Для измерения температур вне диапазона от 0 °С до 100 °С следует использовать калиброванные жидкостные стеклянные термометры с точностью после корректировки $\pm 0,05$ °С и выше, а при применении двух термометров в одной и той же бане их показания не должны отличаться более чем на $\pm 0,1$ °С.

Термометры типа ТИН-10 по ГОСТ 400.

Термометры типов I и II по ГОСТ 13646.

6.4.1 При измерении температуры в термостате (бане) при частичном погружении контрольного термометра, градуированного на полное погружение, в показания контрольного термометра вводят поправку (Δt) на выступающий из термостата (над поверхностью жидкости в бане) столбик жидкости в термометре

$$\Delta t = Kh (t_1 - t_2),$$

где K — коэффициент, равный для ртутного термометра 0,00016, для спиртового — 0,001;

h — высота выступающего столбика ртути или спирта, выраженная в градусных делениях шкалы термометра;

t_1 — заданная температура в термостате, °С;

t_2 — температура окружающего воздуха вблизи середины выступающего столбика ртути или спирта, °С (определяется вспомогательным термометром, резервуар которого находится на середине высоты выступающего столбика).

Для определения истинной температуры жидкости в термостате поправку алгебраически прибавляют к показанию термометра (см. В.3).

6.5 Устройство для измерения времени, дающее возможность отсчета времени до 0,1 с (или с меньшим делением) и имеющее погрешность с точностью $\pm 0,07$ %, когда снимают показания в интервале от 200 до 900 с.

Допускается использование секундомеров с ценой деления 0,2 с.

Точность таймера регулярно проверяют.

Примечание — Допускается использование электрических устройств для измерения времени, если частота тока контролируется с точностью не ниже 0,05 %. Переменный ток (в некоторых коммунальных сетях) контролируется скорее периодически, чем постоянно, что может быть причиной значительной ошибки при измерении вязкости.

Для проверки таймеров пригоден стандартный частотный сигнал радиовещательной или телефонной сети.

Такие сигналы подходят для измерения времени, если они имеют точность 0,1 с.

6.6 Шкаф сушильный, обеспечивающий температуру от 100 до 200 °С.

6.7 Сито с размером отверстий 75 мкм.

6.8 Воронки или тигли фильтрующие по ГОСТ 25336.

7 Поверка и калибровка

7.1 Калибровку поверенных вискозиметров проводят в условиях лаборатории по указанной в стандарте методике, используя сертифицированные стандартные образцы вязкости (5.5). Если разность измеренной кинематической вязкости эталона и значения, приведенного в сертификате на него, превышает $\pm 0,35\%$, необходимо проверить каждый этап испытания, включая калибровку термометра и вискозиметра для выявления причины ошибок. В таблице 1, [4] приведены подробные сведения по имеющимся эталонам.

Примечание — Самыми обычными причинами ошибок являются частицы пыли в отверстии капилляра и погрешность в измерении температуры. Правильный результат, полученный на сертифицированном эталоне, не исключает возможных источников ошибок.

7.2 Постоянная вискозиметра C зависит от гравитационного ускорения в месте калибровки и, следовательно, указывается лабораторией по стандартизации вместе с постоянной вискозиметра. Если ускорение силы тяжести g отличается более чем на $0,1\%$, постоянную калибровки корректируют по формуле

$$C_2 = (g_1/g_2)C_1.$$

Индексы 1 и 2 соответственно обозначают лабораторию по стандартизации и испытательную лабораторию.

8 Общие требования к проведению испытания

8.1 Регулируют и поддерживают необходимую температуру испытания в бане для вискозиметров, указанную в 6.3, с учетом условий, описанных в приложении В, и поправок, приведенных в сертификатах калибровки термометров.

Инструкции по применению различных типов вискозиметров приведены в приложении А [4].

Термометры должны крепиться вертикально при том же погружении, как и при калибровке.

Примечание — Чтобы при измерении температур получить наиболее достоверные данные, рекомендуется использовать два термометра с сертификатами (6.4) по калибровке.

Показания должны рассматриваться с помощью объективов, дающих примерно пятикратное увеличение, установленных так, чтобы исключить ошибки углового смещения между видимым и реальным направлением изображения.

8.2 Берут два чистых сухих калиброванных вискозиметра с пределами измерения, соответствующими предполагаемой вязкости (для вязкой жидкости — с большим капилляром, для маловязкой — с маленьким капилляром). Время истечения жидкости должно быть не менее 200 с или выше указанного в [4].

Примечание — В отдельные операции при определении вязкости вносятся изменения в зависимости от типа вискозиметра.

8.2.1 Если температура испытания ниже точки росы, то во избежание конденсации воды необходимо к открытым концам вискозиметра присоединить осушающие трубки с наполнителем. Осушающие трубки должны соответствовать конструкции вискозиметра и не ограничивать течение образца под давлением, создаваемым в вискозиметре.

Перед помещением вискозиметра в баню заполняют образцом рабочий капилляр и расширительную часть вискозиметра, сливают его еще раз в целях дополнительного предотвращения конденсации влаги или замерзания ее на стенках.

8.2.2 Вискозиметры, используемые для анализа силиконовых, фторуглеродных и аналогичных жидкостей (их сложно удалить моющими средствами), следует сохранять для определения вязкости только таких жидкостей, но ни в коем случае не применять их при калибровке.

Для таких вискозиметров необходимо часто проверять данные, полученные при калибровке, причем растворитель после промывки таких вискозиметров не следует использовать для очистки других вискозиметров.

9 Определение кинематической вязкости прозрачных жидкостей

9.1 Пробу отбирают по ГОСТ 2517.

Вискозиметр заполняют *испытуемым нефтепродуктом* в соответствии с формой аппарата (приложение А) аналогично тому, как это осуществлялось при калибровке вискозиметра, и помещают в баню. Если в образце содержатся твердые частицы, то при загрузке его фильтруют через сито с размером отверстий 75 мкм [4], *стеклянный или бумажный фильтр. При наличии в нефтепродукте воды его сушат безводным сульфатом натрия или прокаленной крупнокристаллической поваренной солью, или прокаленным хлористым кальцием и фильтруют через бумажный фильтр. Вязкие продукты допускаются перед фильтрованием подогреть от 50 до 100 °С.*

Примечание — Для прозрачных жидкостей используют вискозиметры типов А и Б, перечисленные в таблице А.1.

9.1.1 Для продуктов, поведение которых аналогично гелю, измерения должны проводиться при достаточно высоких температурах для обеспечения свободного истечения и получения идентичных результатов при использовании вискозиметров с различным диаметром капилляров.

9.1.2 Наполненный вискозиметр выдерживают в бане до тех пор, пока он не прогреется до температуры испытания. Если одна баня используется для нескольких вискозиметров, нельзя погружать или вынимать вискозиметры из бани, пока хотя бы один вискозиметр находится в рабочем состоянии. Так как время нахождения в бане будет меняться в зависимости от оборудования, температуры и кинематических вязкостей, время температурного равновесия достигается экспериментально.

Примечание — Обычно достаточно 30 мин, кроме определений очень высоких значений кинематических вязкостей.

9.1.3 После того, как образец достиг температурного равновесия, доводят объем образца до требуемого уровня, если этого требует конструкция вискозиметра.

9.2 Используя подсос (если образец не содержит летучих веществ) или давление, устанавливают высоту столбика образца в капилляре вискозиметра до уровня, находящегося приблизительно на 7 мм выше первой временной метки, если в инструкции по эксплуатации вискозиметра не установлено другое значение.

При свободном истечении образца определяют с точностью до 0,1 с (6.5) время, необходимое для перемещения мениска от первой до второй метки. Если время истечения меньше установленного минимального (8.2), подбирают вискозиметр с меньшим диаметром капилляра и повторяют определение.

9.2.1 Повторяют определение, описанное в 9.2, для получения второго значения и записывают результат.

9.2.2 Если два измерения согласуются с установленной величиной определяемости (14.1), то рассчитывают среднее арифметическое значение двух измерений времени истечения. Если же два измерения не согласуются, следует повторить определение после тщательной очистки и сушки вискозиметра и фильтрации образца.

10 Определение кинематической вязкости непрозрачных жидкостей

10.1 Отбор проб и предварительная обработка образца в соответствии с 9.1—9.1.3.

Очищенные цилиндрированные и темные смазочные масла подготавливают в соответствии с 10.2 для получения представительного образца. На кинематическую вязкость остаточных топлив (мазотов) и аналогичных парафинистых продуктов может повлиять предыдущая тепловая обработка, поэтому в 10.1.1 и 10.1.6 описана процедура, которая сводит это влияние до минимума.

Примечание — Для непрозрачных жидкостей используют вискозиметры обратного потока типа В, приведенные в таблице А.1.

10.1.1 Нагревают образец в контейнере в течение 1 ч при температуре (60 ± 2) °С.

10.1.2 Образец тщательно перемешивают соответствующим стержнем достаточной длины, чтобы он касался дна контейнера. Перемешивают до тех пор, пока не будет осадка или прилипания парафина к стержню.

10.1.3 Плотно закрывают контейнер и энергично встряхивают в течение 1 мин до полного перемешивания.

Примечание — Для образцов с высоким содержанием парафинов или высокой кинематической вязкостью необходимо увеличить температуру нагрева выше 60 °С для достижения тщательного перемешивания. Образец должен быть достаточно жидким, чтобы его было удобно перемешать и встряхнуть.

10.1.4 После достижения текучести образца и завершения процедур по 10.1.3 наливают образец в стеклянную колбу вместимостью 100 см³ в количестве, достаточном для заполнения двух вискозиметров, и неплотно закупоривают.

10.1.5 Погружают колбу на 30 мин в баню с кипящей водой.

Примечание — При наличии воды в масле перед определением образец необходимо осушить, как указано в 9.1. При нагревании непрозрачных жидкостей, содержащих значительное количество воды, необходимо проводить нагревание до более высоких температур. При этом может произойти энергичное вскипание образца.

10.1.6 Колбу вынимают из бани, плотно закупоривают и встряхивают 1 мин.

10.2 Заполняют два вискозиметра и помещают в баню в соответствии с конструкцией аппарата.

Например, в поперечных или BS V-образных вискозиметрах для испытания непрозрачных жидкостей образец фильтруют через фильтр с отверстиями размером 75 мкм в два вискозиметра, предварительно поместив их в баню. Если образец перед испытанием подвергают тепловой обработке (10.1), то используют предварительно подогретый фильтр, чтобы таким образом предотвратить коагуляцию образца во время фильтрации.

Примечание — Перед заполнением вискозиметры необходимо предварительно подогреть в шкафу, так как это дает гарантию, что образец не остынет ниже требуемой при испытаниях температуры.

10.2.1 Через 10 мин устанавливают объем образца (где этого требует конструкция вискозиметра), совпадающий с отметками заполнения вискозиметра, как указано в спецификации вискозиметра [4].

10.2.2 Заполненный вискозиметр выдерживают в бане до тех пор, пока он не прогреется до температуры испытания (примечание 14). Если одну баню используют для нескольких вискозиметров, нельзя погружать или вынимать вискозиметры из бани, пока хотя бы в одном вискозиметре проводится измерение времени истечения.

10.3 Для образца, находящегося в свободно текущем состоянии, время измеряется с точностью до 0,1 с (6.5). Это время требуется для прохождения образца от первой отметки вискозиметра до второй. Результат регистрируют. Если образцы требуют предварительной тепловой обработки (10.1), на определение вязкости затрачивается 1 ч, включая тепловую обработку.

10.4 Из двух определений рассчитывают среднее арифметическое значение кинематической вязкости ν , мм²/с.

Для остаточных жидких топлив (мазатов), если два определения находятся в пределах установленного значения определяемости (14.1), рассчитывают среднее арифметическое значение двух измерений, которое затем используют для вычисления кинематической вязкости. Полученное при вычислении значение кинематической вязкости записывают. Если два определения не согласуются, то определение повторяют после тщательной очистки и сушки вискозиметра и фильтрования образца. Результат регистрируют.

Примечание — Для других непрозрачных жидкостей данные показатели точности не применяют.

11 Промывание вискозиметра

11.1 Между последовательными определениями вискозиметр тщательно промывают несколько раз растворителем (5.2), затем промывают полностью испаряющимся растворителем. Сушат вискозиметр, пропуская слабую струю сухого отфильтрованного воздуха в течение 2 мин или до полного удаления следов растворителя.

11.2 Вискозиметр периодически промывают очищающим растворителем (меры предосторожности — 5.1) несколько часов, чтобы удалить остаточные следы органических отложений, затем тщательно ополаскивают водой (5.4), осушающим растворителем (5.3) и сушат отфильтрованным