

**Приспособления к металлорежущим станкам**

**ОПРАВКИ КУЛАЧКОВЫЕ**

**Общие технические условия**

Издание официальное

МЕЖГОСУДАРСТВЕННЫЙ СОВЕТ  
ПО СТАНДАРТИЗАЦИИ, МЕТРОЛОГИИ И СЕРТИФИКАЦИИ  
М и н с к

## Предисловие

1 РАЗРАБОТАН Техническим комитетом по стандартизации № 224 «Технологическая оснастка»

ВНЕСЕН Госстандартом России

2 ПРИНЯТ Межгосударственным советом по стандартизации, метрологии и сертификации (протокол № 12 от 21 ноября 1997 г.)

За принятие проголосовали:

Наименование государства	Наименование национального органа по стандартизации
Азербайджанская Республика	Азгосстандарт
Республика Армения	Армгосстандарт
Республика Беларусь	Госстандарт Беларуси
Республика Казахстан	Госстандарт Республики Казахстан
Киргизская Республика	Киргизстандарт
Российская Федерация	Госстандарт России
Республика Таджикистан	Таджикгосстандарт
Туркменистан	Главная государственная инспекция Туркменистана
Республика Узбекистан	Узгосстандарт
Украина	Госстандарт Украины

3 Постановлением Государственного комитета Российской Федерации по стандартизации, метрологии и сертификации от 14 мая 1998 г. № 205 межгосударственный стандарт ГОСТ 31.1066.04—97 введен в действие непосредственно в качестве государственного стандарта Российской Федерации с 1 января 1999 г.

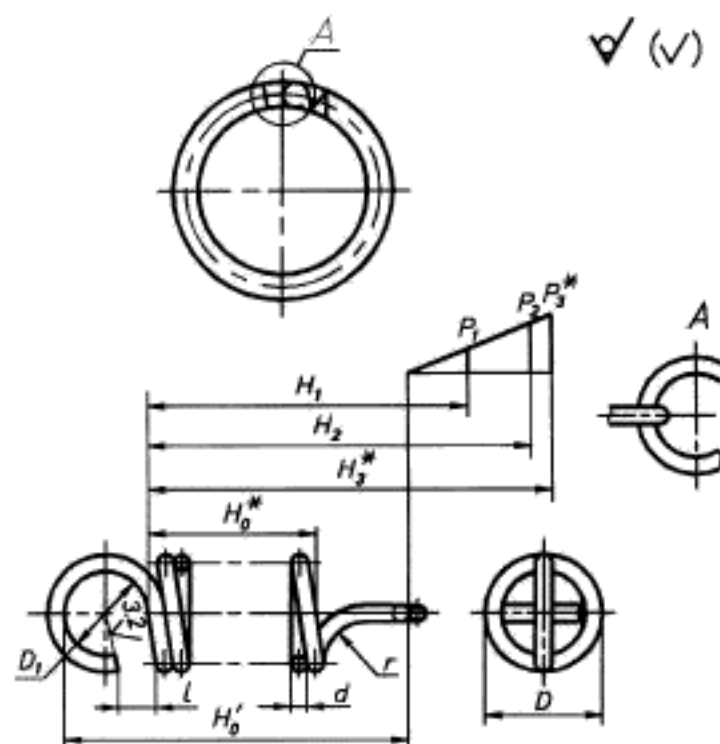
4 ВЗАМЕН ГОСТ 17528—72, ГОСТ 17529—72, ГОСТ 17530—72, ГОСТ 17531—72

5 ПЕРЕИЗДАНИЕ

Настоящий стандарт не может быть полностью или частично воспроизведен, тиражирован и распространен в качестве официального издания на территории Российской Федерации без разрешения Федерального агентства по техническому регулированию и метрологии

## Поз. 4. Кольцо пружинное

А.1.2.4 Конструкция и размеры колец должны соответствовать указанным на рисунке А.5 и в таблице А.5.



\* Размеры для справок.

Рисунок А.5

Таблица А.5

Размеры в миллиметрах

Обозначение пружинных колец	D		d	H <sub>1</sub>	D <sub>1</sub>	H <sub>1</sub> *	H <sub>2</sub>	H <sub>2</sub> *		
	Номи.	Пред. откл.								
7112-0851/004	2,5	±0,19	0,4	64,0	1,7	67,4	100	116	127	
7112-0852/004	3,0		0,5	74,5	2,0	78,5	114	129	141	
7112-0855/004				83,5		87,5	129	144	158	
7112-0856/004	4,0		0,6	84,0	2,8	89,6	141	160	174	
7112-0857/004				95,4		101,0	160	182	198	
7112-0859/004				108,6		104,2	182	207	225	
7112-0860/004	5,0		±0,22	0,8	134,4	3,4	141,2	204	232	250
7112-0861/004				152,8			159,6	232	264	285

Окончание таблицы А.5

Размеры в миллиметрах

Обозначение пружинных колец	P <sub>1</sub>	P <sub>2</sub>	P <sub>3</sub>	l	r	Число витков	Длина развернутой пружины	Масса, 10 шт., кг, не более
	кгс							
7112-0851/004	0,64	0,90	1,10	1,0	3	159	1048	0,010
7112-0852/004	1,07	1,48	1,80			148	1162	0,022
7112-0855/004	1,08					166	1303	0,025
7112-0856/004	1,37	1,80	2,14	1,5	4	139	1484	0,030
7112-0857/004	1,35					158	1687	0,035
7112-0859/004						180	1815	0,038
7112-0860/004	2,33	3,27	3,88	2,0	5	167	2203	0,082
7112-0861/004						190	2506	0,100

ГОСТ 31.1066.04—97

Пример условного обозначения пружинного кольца размерами  $D = 2,5$  мм,  $H_0 = 64$  мм:  
*Кольцо 7112-0851/004 ГОСТ 31.1066.04—97*

А.1.2.4.1 Материал —  $\frac{\text{проволока II-d ГОСТ 9389—75}}{\text{сталь марки 65Г ГОСТ 14959—79}}$

А.1.2.4.2 Модуль сдвига  $G = 8367$  кгс/мм<sup>2</sup>.

А.1.2.4.3 Модуль упругости  $E = 21093$  кгс/мм<sup>2</sup>.

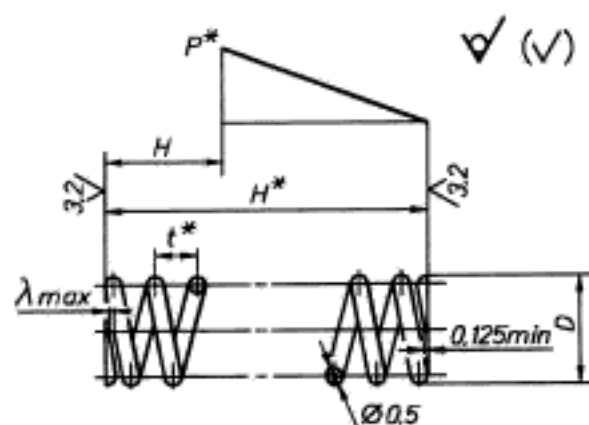
А.1.2.4.4 Напряжение касательное при кручении  $\tau_s = 96$  кгс/мм<sup>2</sup>.

А.1.2.4.5 Направление навивки пружины — правое.

А.1.2.4.6 Остальные технические требования — по ГОСТ 16118.

*Поз. 5. Пружина*

А.1.2.5 Конструкция и размеры пружин должны соответствовать указанным на рисунке А.6 и в таблице А.6.



\* Размеры для справок.

Рисунок А.6

Таблица А.6

Размеры в миллиметрах

Обозначение пружин	D		t	H <sub>0</sub>	H	P, кгс	λ	Число витков		Длина развернутой пружины	Масса, 100 шт., кг, не более
	Номин.	Пред. откл.						рабочее n	полное n <sub>1</sub>		
7112-0851/005	3	±0,15	1,0	6	3,00	2,00	0,125	5,5	7,0	60	0,009
7112-0855/005	4	±0,24	1,5	12	4,00	1,45	0,250	7,5	9,0	105	0,015
7112-0860/005	5	±0,30	2,2	20	4,75	1,17	0,425	9,0	10,5	156	0,023

Пример условного обозначения пружины размером  $D = 3$  мм:  
*Пружина 7112-0851/005 ГОСТ 31.1066.04—97*

А.1.2.5.1 Материал —  $\frac{\text{проволока II-0,5 ГОСТ 9389—75}}{\text{сталь марки 65Г ГОСТ 14959—79}}$

А.1.2.5.2 Модуль сдвига  $G = 8367$  кгс/мм<sup>2</sup>.

А.1.2.5.3 Модуль упругости  $E = 21093$  кгс/мм<sup>2</sup>.

А.1.2.5.4 Напряжение касательное при кручении  $\tau_s = 96$  кгс/мм<sup>2</sup>.

А.1.2.5.5 Направление навивки пружины — правое.

А.1.2.5.6 Остальные технические требования — по ГОСТ 16118.

## Поз. 6. Гайка

А.1.2.6 Конструкция и размеры гаек должны соответствовать указанным на рисунке А.7 и в таблице А.7.

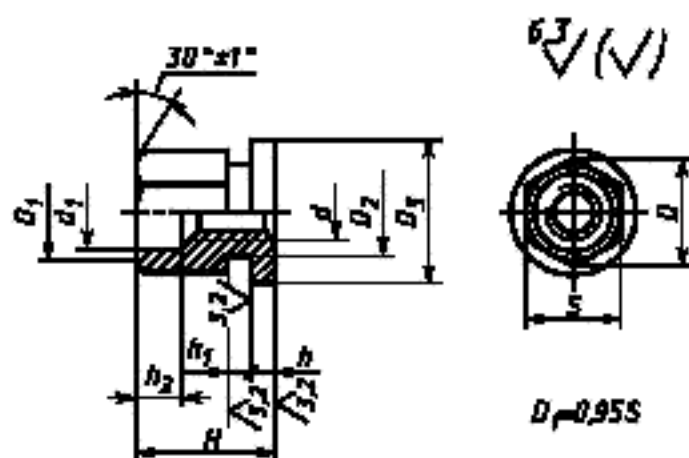


Рисунок А.7

Таблица А.7

Размеры в миллиметрах

Обозначение гайки	$d$	$S$ H 12	$H$	$D$	$D_2$	$D_3$	$d_1$	$h$	$h_1$	$h_2$	Масса, кг, не более
7112-0851/006	M10	17	25	19,6	15,5	20	12	3	3	10	0,035
7112-0852/006			30							15	0,041
7112-0855/006	M12	22	32	25,4	20,0	26	14	4	4	20	0,058
7112-0856/006			38								0,086
7112-0859/006	M16	27	48	31,2	26,0	32	18	5	5		0,160
7112-0861/006	M20	32	52	35,9	30,0	36	22	6	6	25	0,210
7112-0889/006	M24	36		41,9	34,0	42	26	7	7	16	0,286

Пример условного обозначения гайки размерами  $d = M10$  и  $H = 25$  мм:

Гайка 7112-0851/006 ГОСТ 31.1066.04—97

Остальные технические требования — по ГОСТ 1759.0.

## А.2 Оправки типа 2

А.2.1 Конструкция и размеры оправок должны соответствовать указанным на рисунке А.8 и в таблице А.8.

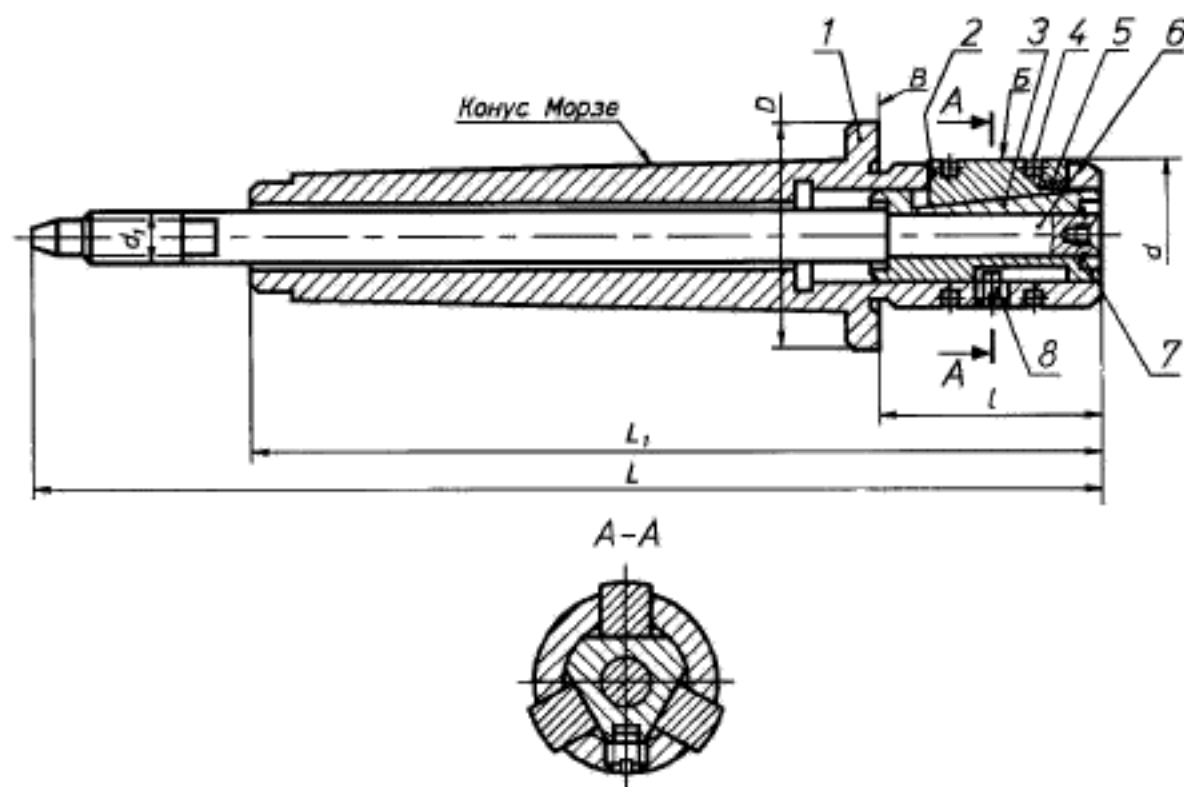


Рисунок А.8

Таблица А.8

Обозначение оправок	Конус Морзе	$d$	$L$	$l$	$D$ $f7$	$d_1$	$L_1$	Масса, кг, не более	Поз. 1	
									Корпус (Кол. 1)	
мм										
7113-0181	4	От 36 до 40	250	60	50	M12	190	1,33	7113-0181/001	
7113-0182		Св. 40 до 45			56		200	1,63	7113-0182/001	
7113-0183	5	Св. 36 до 40	280	67	50	M16	220	2,35	7113-0183/001	
7113-0184		Св. 40 до 45			56			2,65	7113-0184/001	
7113-0185		Св. 45 до 50			60			2,60	7113-0185/001	
7113-0186		Св. 50 до 56			75			3,17	7113-0186/001	
7113-0187	6	Св. 56 до 63	300	80	75	M20	300	3,47	7113-0187/001	
7113-0188		Св. 63 до 71			80			7,03	7113-0188/001	
7113-0189		Св. 71 до 80			90			310	7,56	7113-0189/001
7113-0190		Св. 80 до 90			105			320	8,80	7113-0190/001
7113-0191		Св. 80 до 90	420	120	100		340	10,87	7113-0191/001	

Продолжение таблицы А.8

Обозначение оправок	Поз. 2 Куличок (Кол. 3)	Поз. 3 Втулка (Кол. 1)	Поз. 4 Кольцо пружинное (Кол. 2)	Поз. 5 Пружина (Кол. 3)
	Обозначение			
7113-0181	7112-0851/002	7113-0181/003	7112-0851/004	7112-0851/005
7113-0182	7112-0852/002	7113-0182/003	7112-0852/004	
7113-0183	7112-0851/002	7113-0181/003	7112-0851/004	
7113-0184	7112-0852/002	7113-0182/003	7112-0852/004	
7113-0185	7112-0855/002	7113-0185/003	7112-0855/004	7112-0855/005
7113-0186	7112-0856/002	7113-0186/003	7112-0856/004	
7113-0187	7112-0857/002	7113-0187/003	7112-0857/004	
7113-0188				
7113-0189	7112-0859/002	7113-0189/003	7112-0859/004	7112-0860/005
7113-0190	7112-0860/002	7113-0190/003	7112-0860/004	
7113-0191	7112-0861/002	7113-0191/003	7112-0861/004	

Окончание таблицы А.8

Обозначение оправок	Поз. 6 Тага (Кол. 1)	Поз. 7 Кольцо по ГОСТ 13942 (Кол. 1)	Поз. 8 Винт по ГОСТ 1478 (Кол. 1)
	Обозначение		
7113-0181	7113-0181/006	A12	B.M4-6g-6.22H.05
7113-0182	7113-0182/006		
7113-0183	7113-0183/006		
7113-0184	7113-0184/006		
7113-0185			
7113-0186	7113-0186/006	A14	B.M6-6g-10.22H.05
7113-0187	7113-0187/006		
7113-0188	7113-0188/006	A16	
7113-0189	7113-0189/006		
7113-0190	7113-0190/006		
7113-0191	7113-0191/006		B.M8-6g-14.22H.05

Пример условного обозначения оправки с конусом Морзе 4, размерами  $d$  от 36 до 40 мм:

*Оправка 7113-0181 ГОСТ 31.1066.04—97*

#### А.2.2 Конструкция и размеры деталей оправок

Поз. 1. Корпус

А.2.2.1 Конструкция и размеры корпусов должны соответствовать указанным на рисунке А.9 и в таблице А.9.

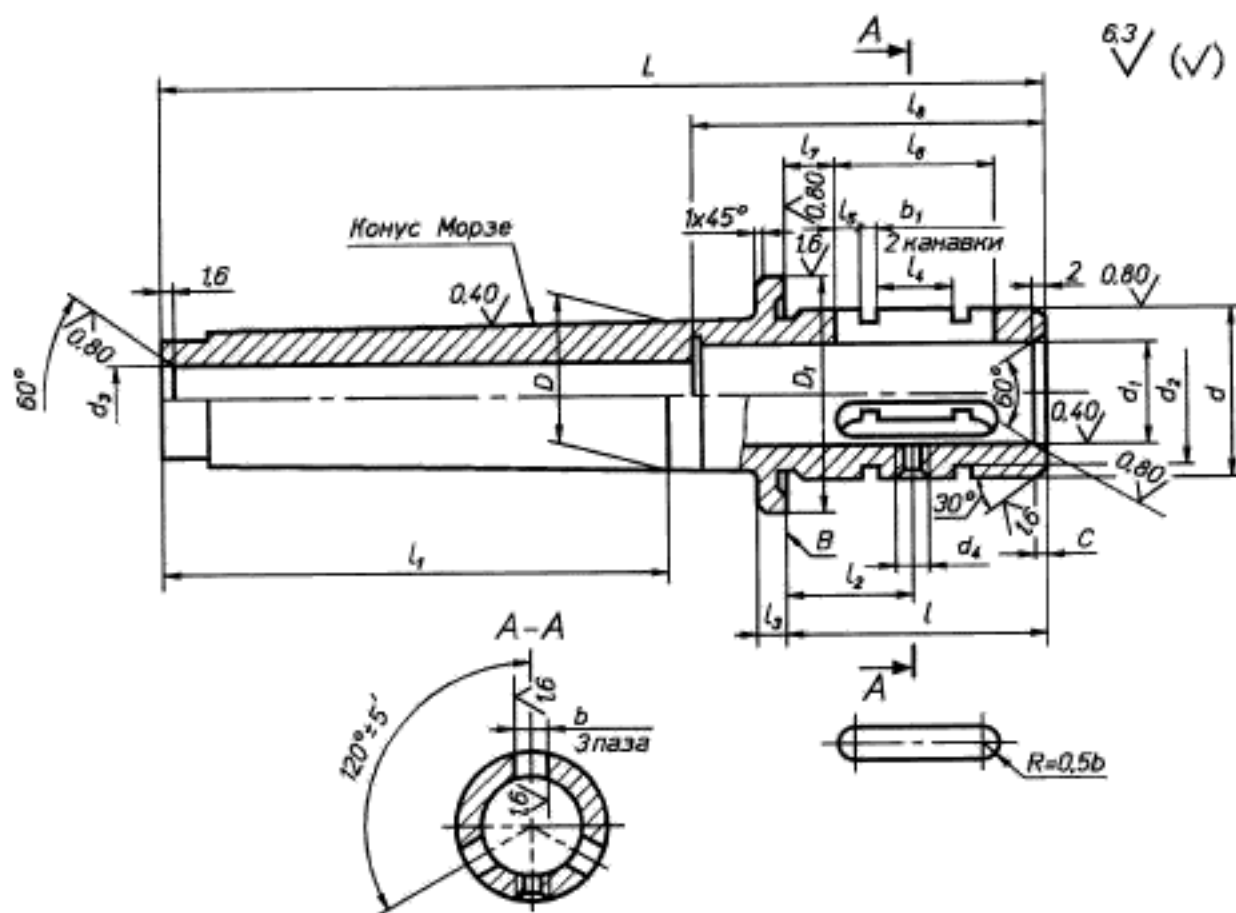


Рисунок А.9

Таблица А.9

Размеры в миллиметрах

Обозначение оправок	Конус Морзе	$d$ f9	$L$	$D$	$D_1$ f7	$d_1$ H7	$d_2$	$d_3$	$d_4$	$b$ H9	$b_1$		
7113-0181/001	4	36	190	31,267	50		30	13			3,0		
7113-0182/001		40	200		56		33				3,5		
7113-0183/001	5	36	220	44,399	50	25	30	17	M4	10	3,0		
7113-0184/001		40			56		33				3,5		
7113-0185/001		45			60	30	38				M6	12	4,5
7113-0186/001		50			67	32	41						
7113-0187/001	56	75	38	47	M6	14	4,5						
7113-0188/001	300	80	44	54									
7113-0189/001	63	310	80	44				M8	16	5,5			
7113-0190/001	71	320	90	47	60								
7113-0191/001	6	80	340	63,348	100	56	69	21					



Окончание таблицы А.9

Размеры в миллиметрах

Обозначение оправок	$l$	$l_1$	$l_2$	$l_3$	$l_4$	$l_5$	$l_6$ H9	$l_7$	$l_8$	$c$	Масса, кг, не более
7113-0181/001	60	102,5	34	18	18	6	36	16	75	2	0,91
7113-0182/001			30	25	21		40	10	82		1,16
7113-0183/001		129,5	34	10	18		40	16	75		1,75
7113-0184/001			30		21			10	82		1,90
7113-0185/001	67	129,5	37	13	8	45	17	90	3	1,86	
7113-0186/001	75		43	15			20	20		95	2,26
7113-0187/001	80			22			21	18		105	2,30
7113-0188/001	90		182,0	45			15	10		60	15
7113-0189/001		52		44	75	140	6,30				
7113-0190/001		105				30	145		7,80		
7113-0191/001	120		67	25							

Пример условного обозначения корпуса с конусом Морзе 4, размером  $d = 36$  мм:

Корпус 7113-0181/001 ГОСТ 31.1066.04—97

А.2.2.1.1 Разность размеров  $l_7$  в пределах одного корпуса — не более 0,05 мм.

А.2.2.1.2 Допуск торцового биения поверхности  $B$  относительно оси конуса Морзе — 0,02 мм.

Поз. 3. Втулка

А.2.2.3 Конструкция и размеры втулок должны соответствовать указанным на рисунке А.10 и в таблице А.10.

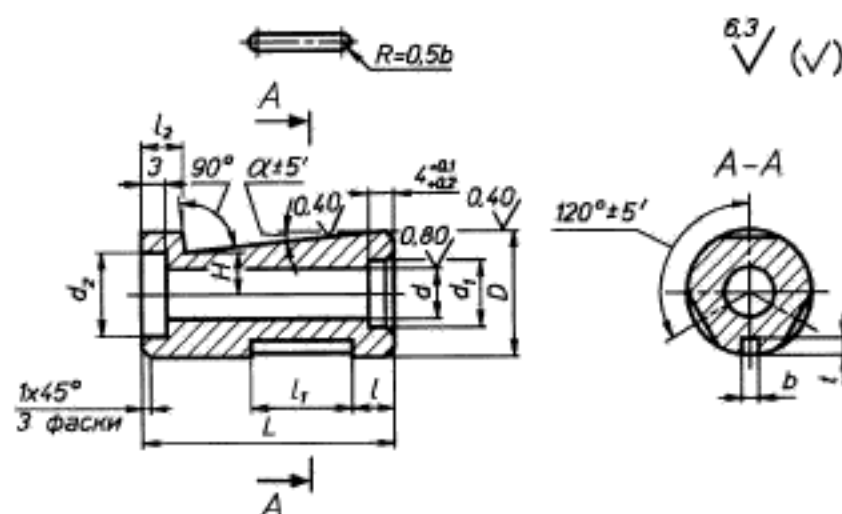


Рисунок А.10

Таблица А.10

Размеры в миллиметрах

Обозначение втулок	$D$ g6	$L$	$\alpha$	$d$ H12	$d_1$	$d_2$	$b$	$l$	$l_1$	$l_2$	$H$	$t$	Масса, кг, не более
7113-0181/003	25	55	7°	12	21	17	3,5	6	24	8,0	7,7	2	0,154
7113-0182/003		60							28		6,7		
7113-0185/003	30	67	8°	14	23	20	4,5	5	32	9,0	8,2	3	0,293
7113-0186/003	38							75		10,0	10,7		
7113-0189/003	44	90	105	16	25	22	6,0	13	40	11,5	12,2	4	0,830
7113-0190/003	47	18						14			14		15,7
7113-0191/003	56												1,589

Пример условного обозначения втулки размерами  $D = 25$  мм,  $L = 55$  мм:

Втулка 7113-0181/003 ГОСТ 31.1066.04—97

А.2.2.3.1 Разность размеров  $l_1$ ,  $H$  в пределах одной втулки — не более 0,02 мм.

А.2.2.3.2 Разность углов  $\alpha$  в пределах одной втулки — не более 5'.

Поз. 6. Тяга

А.2.2.6 Конструкция и размеры тяг должны соответствовать указанным на рисунке А.11 и в таблице А.11.

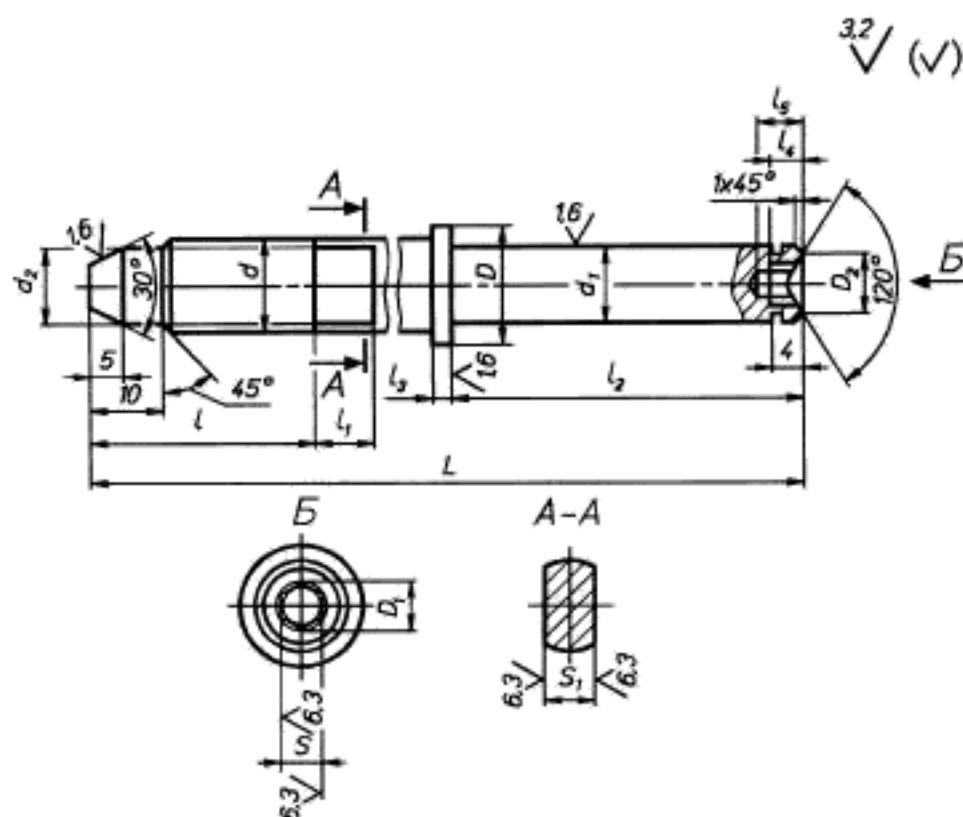


Рисунок А.11

Таблица А.11

Размеры в миллиметрах

Обозначение тяг	$d$	$L$	$d_1$ h12	$d_2$	$D$	$D_1$	$D_2$	$l$	$l_1$	$l_2$	$l_3$	$l_4$	$l_5$	$S$ d11	$S_1$ h12	Масса, кг, не более
7113-0181/006	M12	250	10	9	15	5,8	6,0	32	8	52	3				8	0,209
7113-0182/006										57						0,212
7113-0183/006	M16	280	13	—						52	—	5	6	5		0,390
7113-0184/006										57						0,394
7113-0186/006		300	14		18	6,9	7,0	40	10	64	3	7	8	6		0,470
7113-0187/006										72						0,468
7113-0188/006	M20	400	16	16	—	9,2	9,5	50	12	72	—	9	10	8	17	0,922
7113-0189/006										87						0,909
7113-0190/006										102						0,900
7113-0191/006																0,945

Пример условного обозначения тяги размерами  $d = M12$ ,  $L = 250$  мм,  $l_2 = 52$  мм:  
Тяга 7113-0181/006 ГОСТ 31.1066.04—97

### А.3 Оправки типа 3

А.3.1 Конструкция и размеры оправок должны соответствовать указанным на рисунке А.12 и в таблице А.12.

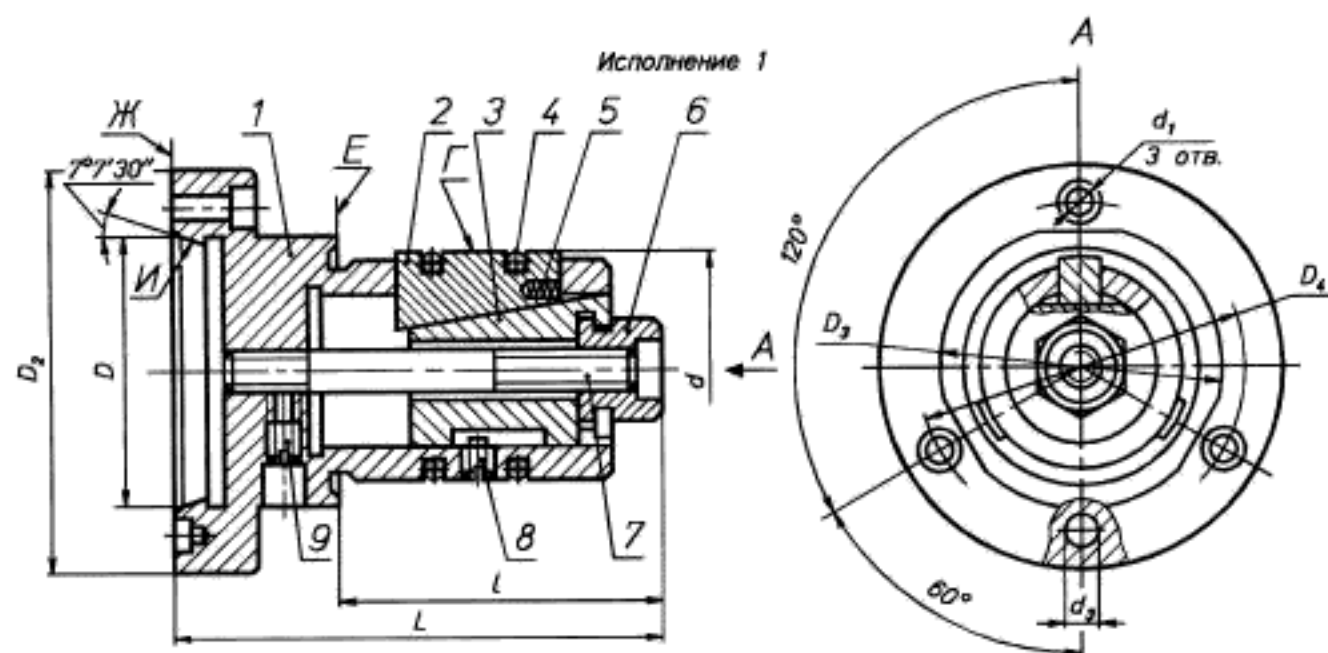


Рисунок А.12

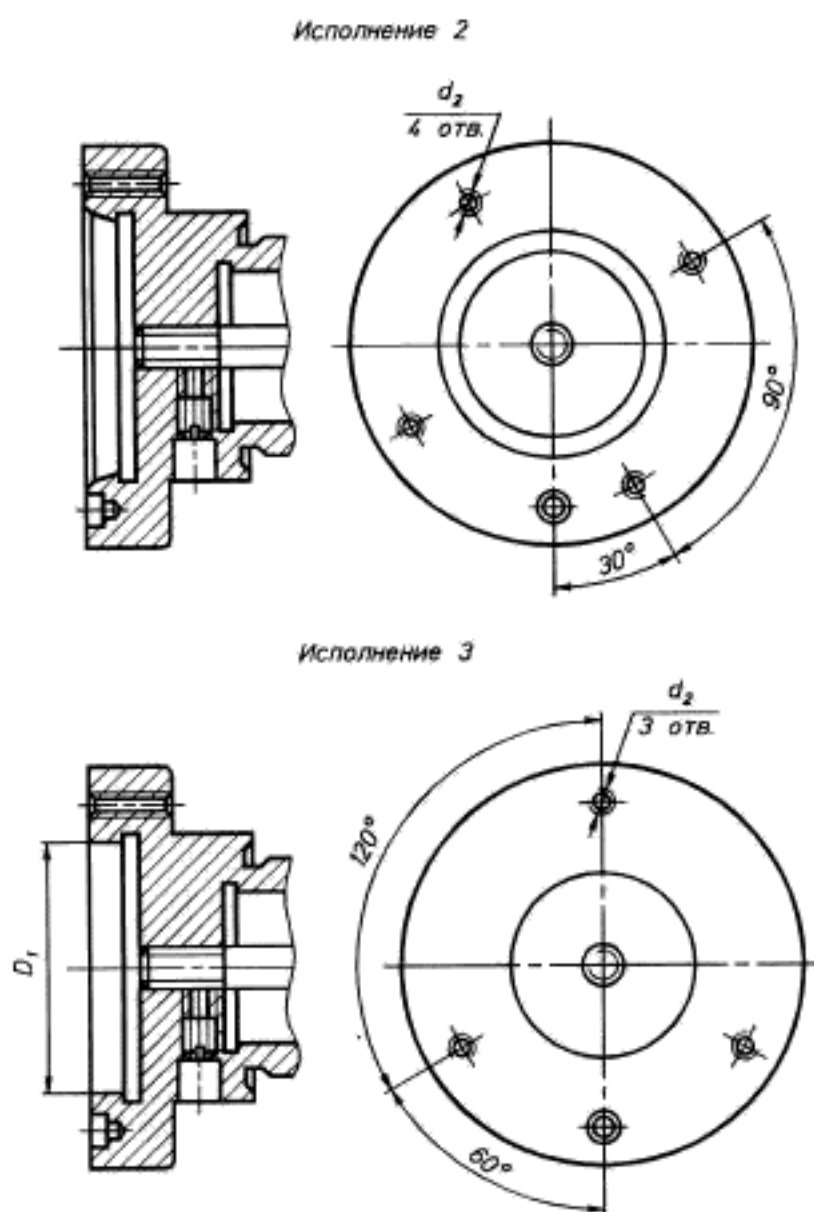


Рисунок А.12 (продолжение)

## Приспособления к металлорежущим станкам

## ОПРАВКИ КУЛАЧКОВЫЕ

## Общие технические условия

Attachments for metal-cutting tools.  
Cam arbors. General specifications

Дата введения 1999—01—01

**1 Область применения**

Настоящий стандарт распространяется на кулачковые шпиндельные оправки и кулачковые фланцевые оправки (далее — оправки), предназначенные для установки и закрепления толстостенных заготовок при механической обработке на металлорежущих станках.

Требования настоящего стандарта являются обязательными, кроме раздела 4.

**2 Нормативные ссылки**

В настоящем стандарте использованы ссылки на следующие стандарты:

- ГОСТ 2.601—95 Единая система конструкторской документации. Эксплуатационные документы
- ГОСТ 9.014—78 Единая система защиты от коррозии и старения. Временная противокоррозионная защита изделий. Общие требования
- ГОСТ 9.302—88 Единая система защиты от коррозии и старения. Покрытия металлические и неметаллические неорганические. Методы контроля
- ГОСТ 9.306—85 Единая система защиты от коррозии и старения. Покрытия металлические и неметаллические неорганические. Обозначения
- ГОСТ 12.2.029—88 Система стандартов безопасности труда. Приспособления станочные. Требования безопасности
- ГОСТ 1478—93 (ИСО 7435—83) Винты установочные с цилиндрическим концом и прямым шлицем классов точности А и В. Технические условия
- ГОСТ 1759.0—87 Болты, винты, шпильки и гайки. Технические условия
- ГОСТ 2789—73 Шероховатость поверхности. Параметры и характеристики
- ГОСТ 2848—75 Конусы инструментов. Допуски. Методы и средства контроля
- ГОСТ 4543—71 Прокат из легированной конструкционной стали. Технические условия
- ГОСТ 5950—2000 Прутки, полосы и мотки из инструментальной легированной стали. Общие технические условия
- ГОСТ 8820—69 Канавки для выхода шлифовального круга. Форма и размеры
- ГОСТ 9012—59 (ИСО 410—82, ИСО 6506—81) Металлы. Метод измерения твердости по Бринеллю
- ГОСТ 9378—93 (ИСО 2632-1—85, ИСО 2632-2—85) Образцы шероховатости поверхности (сравнения). Общие технические условия
- ГОСТ 9389—75 Проволока стальная углеродистая пружинная. Технические условия
- ГОСТ 10549—80 Выход резьбы. Сбеги, недорезы, проточки и фаски
- ГОСТ 13941—86 Кольца пружинные упорные плоские внутренние концентрические и канавки для них. Конструкция и размеры
- ГОСТ 13942—86 Кольца пружинные упорные плоские наружные эксцентрические и канавки для них. Конструкция и размеры

Издание официальное

Таблица А.12

Размеры в миллиметрах

Обозначение оправок	Исполнение	$d$	$D$		$D_1$ H7	$L$	$l$	$D_2$	
			Номин.	Пред. откл.					
7112-0871	1	От 80 до 90	82,563	+0,004	—	200	100	130	
7112-0872	2			—0,006					
7112-0873	3		—	—	100				
7112-0874	1		106,375	+0,004	—				
7112-0875	2			—0,006					
7112-0876	3		—	—	130				
7112-0877	1	Св. 90 до 100	106,375	+0,004	—	225	125	165	
7112-0878	2		—	—				130	160
7112-0879	3		—	—				130	165
7112-0880	1	Св. 100 до 110	106,375	+0,004	—			165	
7112-0881	2		—0,006	160					
7112-0882	3	—	—	130	165				
7112-0883	1	Св. 110 до 120	106,375	+0,004	—			165	
7112-0884	2			—0,006				160	
7112-0885	3		—	—	130			210	
7112-0886	1		139,719	+0,004	—			200	
7112-0887	2			—0,008				210	
7112-0888	3		—	—	165			200	
7112-0889	1	Св. 120 до 130	139,719	+0,004	—	250	140	210	
7112-0890	2		—0,008	200					
7112-0891	3		—	—				165	210
7112-0892	1	Св. 130 до 140	139,719	+0,004	—			210	
7112-0893	2			—0,008				200	
7112-0894	3		—	—	165			200	

Продолжение таблицы А.12

Размеры в миллиметрах

Обозначение оправок	Исполнение	$D_1$ f7	$D_2$ $\pm 0,2$	$d_1$	$d_2$	$d_3$ $+0,1$	Масса, кг, не более		
7112-0871	1	100	104,8	11	—	16,30	6,63		
7112-0872	2			—	M10				
7112-0873	3		112,0	—	M8				
7112-0874	1		133,4	14	—			19,45	8,32
7112-0875	2			—	M12				
7112-0876	3		142,0	—	M8				
7112-0877	1	110	133,4	14	—	10,74			
7112-0878	2		—	M12					
7112-0879	3		142,0	—	M8				
7112-0880	1	120	133,4	14	—	12,20			
7112-0881	2						—	M12	
7112-0882	3	142,0	—	M8					
7112-0883	1	130	133,4	14	—		13,94		
7112-0884	2							—	M12
7112-0885	3		142,0	—	M8				

Окончание таблицы А.12

Размеры в миллиметрах

Обозначение оправок	Исполнение	$D_1$ Г7	$D_2$ $\pm 0,2$	$d_1$	$d_2$	$d_3$ $+0,1$	Масса, кг, не более
7112-0886	1	130	171,4	18	—	24,20	15,18
7112-0887	2			—	M16		
7112-0888	3			—	M10		
7112-0889	1	140	171,4	18	—		21,81
7112-0890	2			—	M16		
7112-0891	3			—	M10		
7112-0892	1	150	171,4	18	—		24,09
7112-0893	2			—	M16		
7112-0894	3			—	M10		

Таблица А.13

Обозначение оправок	Поз. 1 Корпус (Кол. 1)	Поз. 2 Кулачок (Кол. 3)	Поз. 3 Втулка (Кол. 1)	Поз. 4 Кольцо пружинное (Кол. 2)	Поз. 5 Пружина (Кол. 3)
	Обозначение				
7112-0871	7112-0871/001	7112-0871/002	7112-0871/003	7112-0871/004	7112-0871/005
7112-0872	7112-0872/001				
7112-0873	7112-0873/001				
7112-0874	7112-0874/001				
7112-0875	7112-0875/001				
7112-0876	7112-0876/001				
7112-0877	7112-0877/001	7112-0877/002	7112-0877/003	7112-0877/004	7112-0877/005
7112-0878	7112-0878/001				
7112-0879	7112-0879/001				
7112-0880	7112-0880/001	7112-0880/002	7112-0880/003	7112-0880/004	
7112-0881	7112-0881/001				
7112-0882	7112-0882/001				
7112-0883	7112-0883/001	7112-0883/002	7112-0883/003	7112-0883/004	
7112-0884	7112-0884/001				
7112-0885	7112-0885/001				
7112-0886	7112-0886/001				
7112-0887	7112-0887/001				
7112-0888	7112-0888/001				
7112-0889	7112-0889/001	7112-0889/002	7112-0889/003	7112-0889/004	7112-0889/005
7112-0890	7112-0890/001				
7112-0891	7112-0891/001				
7112-0892	7112-0892/001	7112-0892/002	7112-0892/003	7112-0892/004	
7112-0893	7112-0893/001				
7112-0894	7112-0894/001				

Окончание таблицы А.13

Обозначение оправок	Поз. 6 Гайка (Кол. 1)	Поз. 7 Шпилька по ГОСТ 22038 (Кол. 1)	Поз. 8 Винт по ГОСТ 1478 (Кол. 1)	Поз. 9 Винт по ГОСТ 1478 (Кол. 1)
	Обозначение			
7112-0871	7112-0859/006	M16-6g-130.109.40X.05	B.M6-6g-14.22H.05	B.M8-6g-25.22H.05
7112-0872				
7112-0873				
7112-0874				
7112-0875				
7112-0876				
7112-0877	7112-0861/006	M20-6g-140.109.40X.05	B.M8-6g-14.22H.05	B.M10-6g-30.22H.05
7112-0878				
7112-0879				
7112-0880				
7112-0881				
7112-0882				
7112-0883				
7112-0884				
7112-0885				
7112-0886				
7112-0887				
7112-0888	7112-0889/006	M20-6g-160.109.40X.05	B.M10-6g-14.22H.05	B.M12-6g-30.22H.05
7112-0889				
7112-0890				
7112-0891				
7112-0892				
7112-0893				
7112-0894				

Пример условного обозначения оправки исполнения 1, размерами  $d$  от 80 до 90 мм,  $D = 82,563$  мм:

*Оправка 7112-0871 ГОСТ 31.1066.04—97*





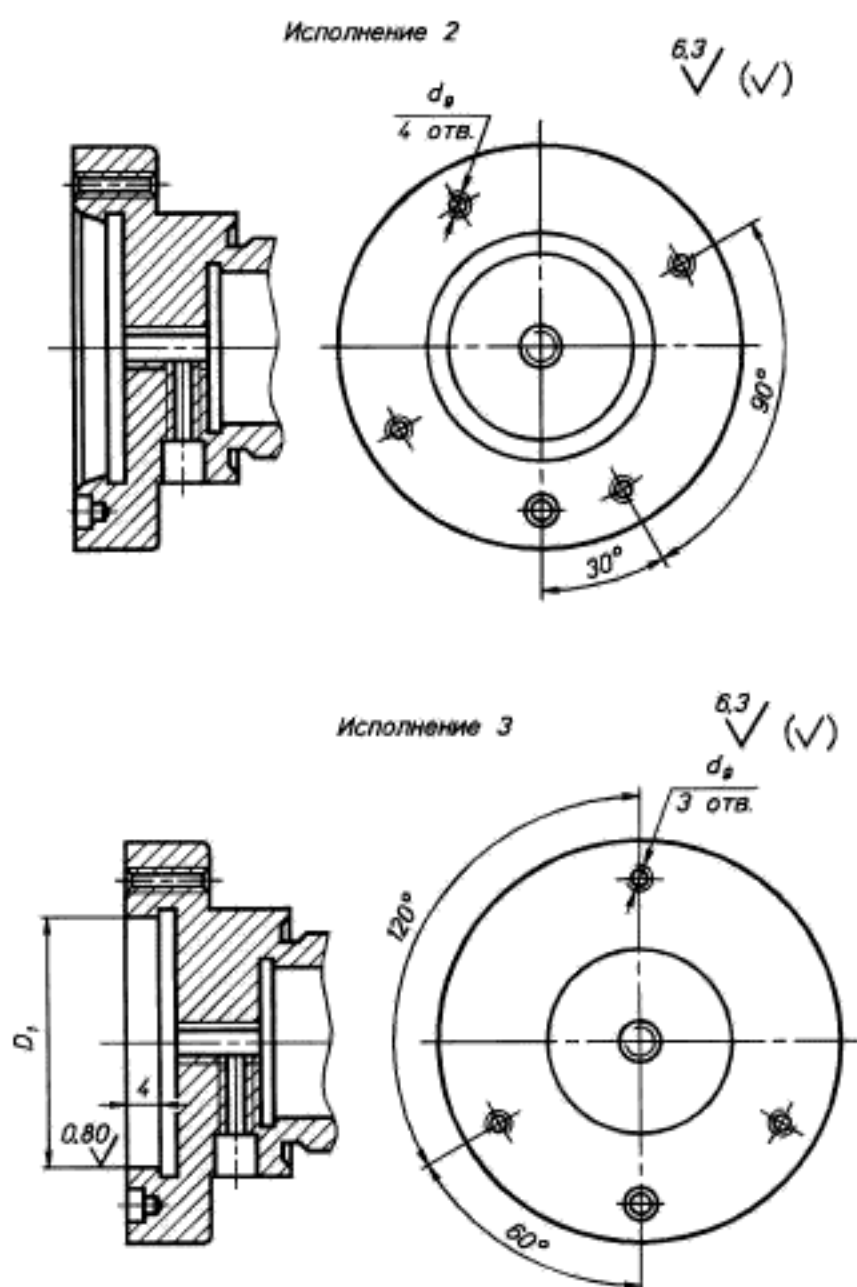


Рисунок А.13 (продолжение)

Таблица А.14

Размеры в миллиметрах

Обозначение оправок	Исполнение	$d_{f9}$	$L$	$l$	$D$		$D_1$ H7	$D_2$	$D_3$ f7
					Номи.	Пред. откл.			
7112-0871/001	1	80	160	100	82,563	+0,004	—	130	100
7112-0872/001	2					—0,006			
7112-0873/001	3					—			
7112-0874/001	1		165		106,375	+0,004	—	165	
7112-0875/001	2					—0,006			
7112-0876/001	3					—			
7112-0877/001	1	90	185	125	106,375	+0,004	—	165	110
7112-0878/001	2					—0,006			
7112-0879/001	3					—			
7112-0880/001	1	100			106,375	+0,004	—	165	120
7112-0881/001	2					—0,006			
7112-0882/001	3					—			
7112-0883/001	1	110	106,375	125	106,375	+0,004	—	165	130
7112-0884/001	2					—0,006			
7112-0885/001	3					—			
7112-0886/001	1				139,719	+0,004	—	210	
7112-0887/001	2					—0,008			
7112-0888/001	3					—			
7112-0889/001	1	120	215	140	139,719	+0,004	—	210	140
7112-0890/001	2					—0,008			
7112-0891/001	3					—			
7112-0892/001	1	130			139,719	+0,004	—	210	150
7112-0893/001	2					—0,008			
7112-0894/001	3					—			

Продолжение таблицы А.14

Размеры в миллиметрах

Обозначение оправок	Исполнение	$D_4$ $\pm 0,2$	$d_1$	$d_2$ H7	$d_3$	$d_4$	$d_5$	$d_6$	$d_7$ $+ 0,1$	$d_8$	$d_9$	$d_{20}$ $+ 0,1$									
7112-0871/001	1	104,8	69	55	M16	M6	10	11	18	—	16,30										
7112-0872/001	2											—	M10								
7112-0873/001	3											112,0	M8								
7112-0874/001	1	133,4										77	65	M20	M8	14	20	—	19,45		
7112-0875/001	2																			—	M12
7112-0876/001	3																			142,0	M8
7112-0877/001	1	133,4	87	75	M20	M8	14	20	—	19,45											
7112-0878/001	2										—									M12	
7112-0879/001	3										142,0									M8	
7112-0880/001	1	133,4									87	75	M20	M8	14	20	—	19,45			
7112-0881/001	2																		—	M12	
7112-0882/001	3																		142,0	M8	

Продолжение таблицы А.14

Размеры в миллиметрах

Обозначение оправок	Исполнение	$D_1$ $\pm 0,2$	$d_1$	$d_2$ H7	$d_3$	$d_4$	$d_5$	$d_6$	$d_7$ $+0,1$	$d_8$	$d_9$	$d_{10}$ $+0,1$
7112-0883/001	1	133,4	97	85	M20	M10	12	12	14	20	—	24,20
7112-0884/001	2								—	—	M12	
7112-0885/001	3	142,0							—	—	M8	
7112-0886/001	1	171,4							18	28	—	
7112-0887/001	2								—	—	M16	
7112-0888/001	3	180,0							—	—	M10	
7112-0889/001	1	171,4	105	90	M24	M12	M10	14	18	28	—	
7112-0890/001	2								—	—	M16	
7112-0891/001	3								180,0	—	—	
7112-0892/001	1	171,4	115	100	M24	M12	14	14	18	28	—	
7112-0893/001	2								—	—	M16	
7112-0894/001	3	180,0							—	—	M10	

Продолжение таблицы А.14

Размеры в миллиметрах

Обозначение оправок	Исполнение	$l_1$	$l_2$	$l_3$	$l_4$	$l_5$	$l_6$	$L$ H9	$l_7$	$l_8$	$l_9$	$l_{10}$	$b$ H9	$b_1$	$b$	$h_1$	$h_2$ $\pm 0,1$	$c$	$c_1$	Масса, кг, не более
7112-0871/001	1	50	25	13	34	10	65	20	108	6	25	16	5,5	17	90	66,7	3	2	5,23	
7112-0872/001	2			—																
7112-0873/001	3			—																
7112-0874/001	1	30	30	14	37	15	80	25	122	7	22	18	6,5	20	110	66,7	3	2	6,92	
7112-0875/001	2			—																
7112-0876/001	3			—																
7112-0877/001	1	65	25	14	37	15	80	25	122	7	18	18	6,5	20	110	66,7	3	2	8,26	
7112-0878/001	2			—																
7112-0879/001	3			—																
7112-0880/001	1	65	25	14	37	15	80	25	122	7	18	18	6,5	20	110	66,7	3	2	8,70	
7112-0881/001	2			—																
7112-0882/001	3			—																

Обозначение оправок	Исполнение	$l_1$	$l_2$	$l_3$	$l_4$	$l_5$	$l_6$	$l_7$ H9	$l_8$	$l_9$	$l_{10}$	$l_{11}$	$b$ H9	$b_1$	$b$	$h_1$	$h_2$ $\pm 0,1$	$c$	$c_1$	Масса, кг, не более
7112-0883/001	1	65	6,5	25	14	37	15	80	25	122	7	18	18	6,5	25	120	66,7	4	2,5	9,62
7112-0884/001	2				—						—									
7112-0885/001	3				—						—									
7112-0886/001	1	70	8,0	30	16	50	95	20	142	9	25	20	7,5	30	—	85,7	4	2,5	10,86	
7112-0887/001	2				—					—										
7112-0888/001	3				—					—										
7112-0889/001	1	70	8,0	35	16	50	95	20	142	9	25	20	7,5	30	135	85,7	4	2,5	17,05	
7112-0890/001	2				—					—										
7112-0891/001	3				—					—										
7112-0892/001	1				16					9					140					
7112-0893/001	2				—					—										
7112-0894/001	3	—	—																	

Пример условного обозначения корпуса исполнения 1, размерами  $d = 80$  мм,  $D = 82,563$  мм:

Корпус 7112-0871/001 ГОСТ 31.1066.04—97

А.3.2.1.1 Допуск торцового биения поверхностей  $E$  и  $Ж$  относительно поверхности  $H$  — 0,02 мм.

А.3.2.1.2 Разность размеров  $l_2$  в пределах одного корпуса — не более 0,05 мм.

Поз. 2. Кулачок

А.3.2.2 Конструкция и размеры кулачков должны соответствовать указанным на рисунке А.14 и в таблице А.15.

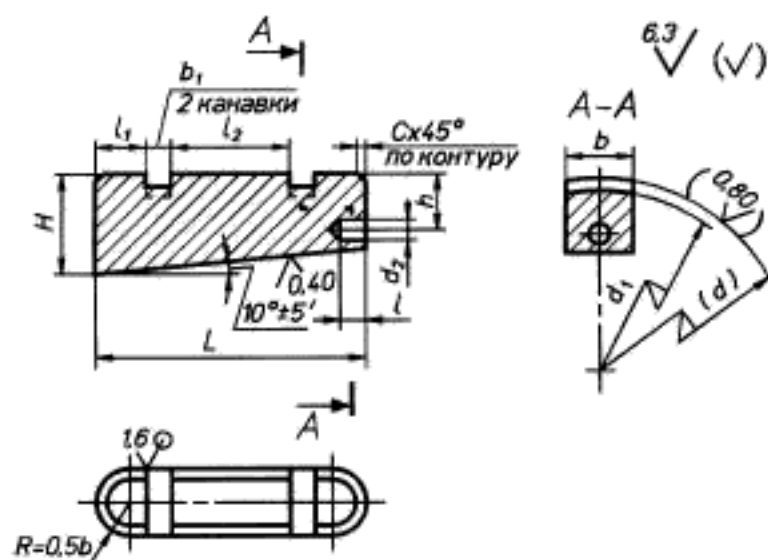


Рисунок А.14

Примечание — Размер  $d$  и шероховатость поверхности в скобках — после сборки.

Таблица А.15

Размеры в миллиметрах

Обозначение оправок	$d$	$L$ г9	$H$	$b$	$b_1$	$d_1$	$d_2$	$l$	$l_1$	$l_2$	$h$	$c$	Масса, кг, не более
7112-0871/002	80	65	26,5	16	5,5	69	5,5	7,0	10	34	8	1,6	0,159
7112-0877/002	90	80	30,0	18	6,5	77	6,5	7,5	15	37		2,0	0,268
7112-0880/002	100					87							
7112-0883/002	110	95	36,0	20	7,5	97	7,5	8,0	50	10	0,377		
7112-0889/002	120					105							
7112-0892/002	130					115							

Пример условного обозначения кулачка размером  $d = 80$  мм:

Кулачок 7112-0871/002 ГОСТ 31.1066.04—97

А.3.2.2.1 Размер  $H$  и угол  $\alpha$  кулачков изготавливать одновременно для комплекта из трех кулачков.

А.3.2.2.2 Разность размеров  $H$  на кулачках в пределах одного комплекта — не более 0,02 мм.

А.3.2.2.3 Разность угла  $\alpha$  на кулачках в пределах одного комплекта — не более 5'.

Поз. 3. Втулка

А.3.2.3 Конструкция и размеры втулок должны соответствовать указанным на рисунке А.15 и в таблице А.16.

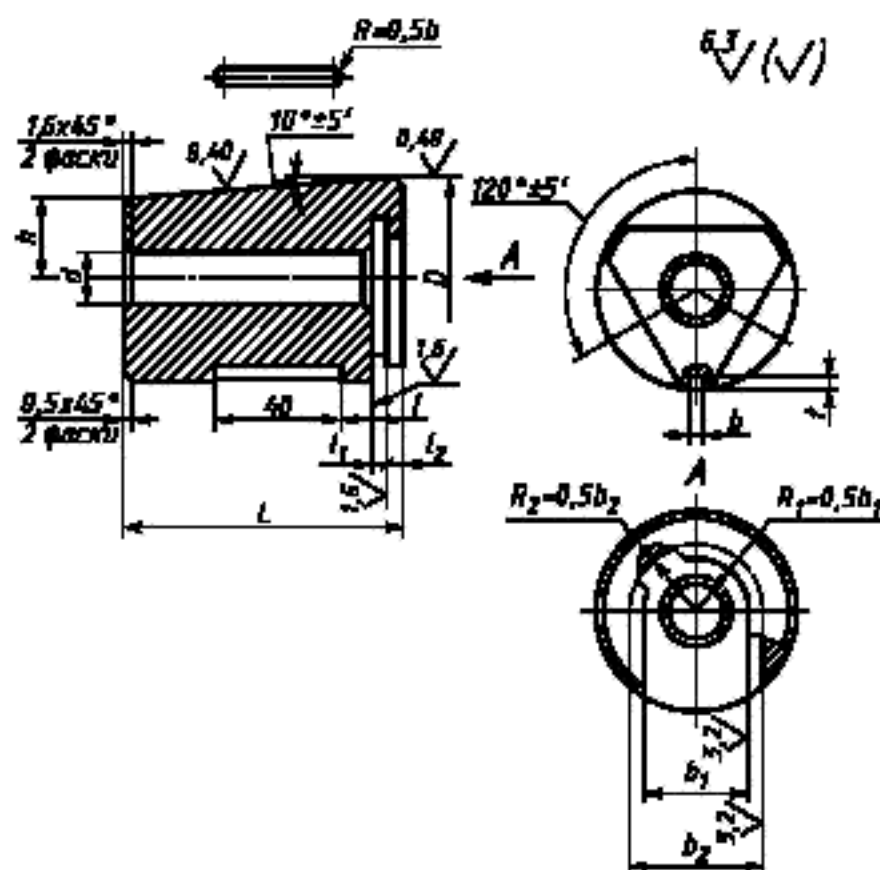


Рисунок А.15

Таблица А.16

Размеры в миллиметрах

Обозначение оправок	$D_{g6}$	$L$	$d$	$b$	$b_1$	$b_2$	$l$	$l_1$	$l_2$	$h$	$t$	Масса, кг, не более
7112-0871/003	55	75	18	4,5	27	33	15	5	5	14,4	3	0,83
7112-0877/003	65	90	22	6,0	31	37	25	6	6	16,8	4	1,02
7112-0880/003	75									21,8		2,4
7112-0883/003	85			26,8						2,86		
7112-0889/003	90	110	26	7,0	35	43	35	7	7	25,8	5	3,65
7112-0892/003	100									30,8		4,82

Пример условного обозначения втулки размером  $D = 55$  мм:

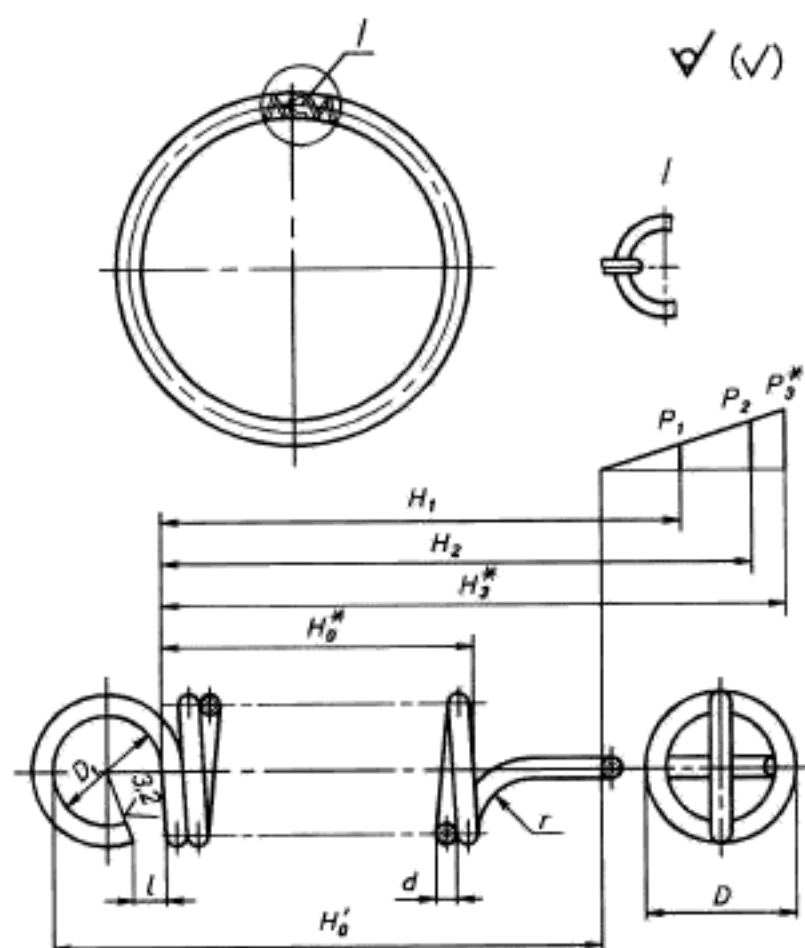
*Втулка 7112-0871/003 ГОСТ 31.1066.04—97*

А.3.2.3.1 Разность размеров  $h$  в пределах одной втулки — не более 0,02 мм.

А.3.2.3.2 Разность углов  $\alpha$  в пределах одной втулки — не более 5'.

*Поз. 4. Кольцо пружинное*

А.3.2.4 Конструкция и размеры колец должны соответствовать указанным на рисунке А.16 и в таблице А.17.



\* Размеры для справок.

Рисунок А.16

ГОСТ 14192—96 Маркировка грузов

ГОСТ 14959—79 Прокат из рессорно-пружинной углеродистой и легированной стали. Технические условия

ГОСТ 15150—69 Машины, приборы и другие технические изделия. Исполнения для различных климатических районов. Категории, условия эксплуатации, хранения и транспортирования в части воздействия климатических факторов внешней среды

ГОСТ 16093—2004 (ИСО 965—1:1998, ИСО 965—3:1998) Основные нормы взаимозаменяемости. Резьба метрическая. Допуски. Посадки с зазором

ГОСТ 16118—70 Пружины винтовые цилиндрические сжатия и растяжения из стали круглого сечения. Технические условия

ГОСТ 22038—76 Шпильки с ввинчиваемым концом длиной 2 *d*. Класс точности В. Конструкция и размеры

ГОСТ 22267—76 Станки металлорежущие. Схемы и способы измерений геометрических параметров

ГОСТ 24705—2004 (ИСО 724:1993) Основные нормы взаимозаменяемости. Резьба метрическая. Основные размеры

ГОСТ 25557—82 Конусы инструментальные. Основные размеры

### 3 Технические требования

3.1 Оправки должны изготавливаться по чертежам приложения А четырех типов:

1 — кулачковые шпиндельные;

2 — кулачковые шпиндельные с пневматическим зажимом;

3 — кулачковые фланцевые;

4 — кулачковые фланцевые с пневматическим зажимом.

3.2 Размер *d* (номинальный диаметр отверстия обрабатываемой детали) должен быть выполнен после сборки по наименьшему значению с полем допуска *h8* и параметром шероховатости поверхности *Ra* ≤ 0,80 мкм по ГОСТ 2789.

3.3 Допуск радиального биения поверхности *B* (типы 1 и 2) относительно оси конуса Морзе и поверхности *G* (типы 3 и 4) относительно оси поверхности *H* — 0,02 мм.

3.4 Допуск торцового биения поверхности *B* (типы 1 и 2) относительно оси конуса Морзе и поверхности *E* (типы 3 и 4) относительно оси поверхности *H* — 0,02 мм.

3.5 Допуск торцового биения поверхности *Ж* (типы 3 и 4) относительно оси поверхности *H* — 0,02 мм.

3.6 Детали оправок должны изготавливаться из следующих материалов: корпус — из стали марки 20Х, гайки и тяги — из стали 40Х по ГОСТ 4543, кулачки и втулки — из стали 9ХС по ГОСТ 5950, пружины и пружинные кольца — из стали 65Г по ГОСТ 14959.

Допускается изготовление оправок из стали других марок с механическими свойствами не ниже, чем у перечисленных марок.

3.7 Твердость:

- корпусов для оправок типов 1 и 2: рабочей части — 49,5 . . . 57,0 HRC<sub>2</sub>, хвостовой части — 37,0 . . . 41,5 HRC<sub>2</sub>;

- корпусов для оправок типов 3 и 4 — 49,5 . . . 57,0 HRC<sub>2</sub>;

- втулок для оправок типов 1—3 — 56,0 . . . 61,0 HRC<sub>2</sub>;

- втулок для оправок типа 4 — 49,5 . . . 57,0 HRC<sub>2</sub>;

- кулачков — 43,5 . . . 49,5 HRC<sub>2</sub>. Допускается для шлифовальных работ применение кулачков твердостью 59,0 . . . 63,0 HRC<sub>2</sub>;

- гайки и тяги — 35,0 . . . 39,5 HRC<sub>2</sub>.

В деталях, подвергающихся цементации, глубина цементированного слоя должна быть не менее 0,8 мм.

Резьбу от цементации предохранить.

3.8 Неуказанные предельные отклонения размеров: H14, h14,  $\pm \frac{t_2}{2}$ .

3.9 Покрытие — Хим. Окс. прм по ГОСТ 9.306, кроме поверхности конуса Морзе и шлифованных поверхностей.

По соглашению сторон допускается применение защитных покрытий других видов.

3.10 Резьба метрическая — по ГОСТ 24705. Поля допусков — H6, g6 по ГОСТ 16093.



Таблица А.17

Размеры в миллиметрах

Обозначение пружинных колец	D		d	H <sub>0</sub>	D <sub>1</sub>	H <sub>0</sub> *	H <sub>1</sub>	H <sub>2</sub>	H <sub>3</sub>	P <sub>1</sub>	P <sub>2</sub>	P <sub>3</sub>	l	j	Число витков	Длина развернутой пружины	Масса, кг, не более
	Но-мин.	Пред. откл.															
7112-0871/004	5	±0,18	0,8	152,8	3,4	159,6	232	264	285	2,33	3,27	3,88	2,0	5	190	2506	0,010
7112-0877/004	6	±0,28		134,4		143,2	260	290	309	2,21					167	2727	0,011
7112-0880/004				148,0	4,4	156,8	292	323	340	2,30	2,77	3,06	2,5	6	184	3004	0,012
7112-0883/004				163,2		172,0	323	355	375						203	3315	0,013
7112-0889/004	7	±0,28	1,0	220,0	5,0	230,0	352	383	405	2,82	3,47	3,94	3,0	7	219	4126	0,026
7112-0892/004			245,0		255,0	383	428	451	2,54	244					4597	0,029	

Пример условного обозначения пружинного кольца размерами  $D = 5,0$  мм,  $H_0 = 152,8$  мм:

Кольцо 7112-0871/004 ГОСТ 31.1066.04—97

3.2.4.1 Материал — проволока П-d ГОСТ 9389—75  
сталь марки 65Г ГОСТ 14959—79

3.2.4.2 Модуль сдвига  $G = 8367$  кгс/мм<sup>2</sup>.

3.2.4.3 Напряжение касательное при кручении  $\tau = 96$  кгс/мм<sup>2</sup>.

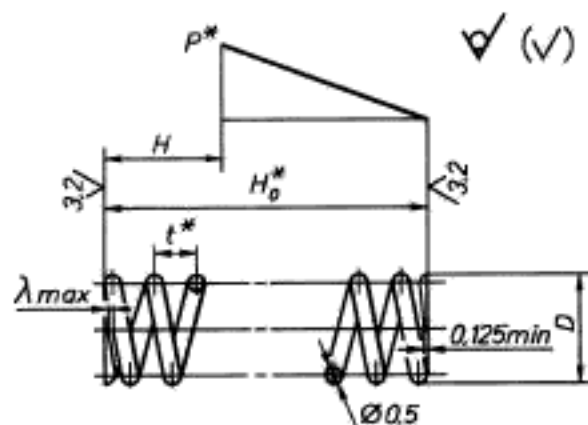
3.2.4.4 Модуль упругости  $E = 21093$  кгс/мм<sup>2</sup>.

3.2.4.5 Направление навивки пружины — правое.

3.2.4.6 Остальные технические требования — по ГОСТ 16118.

Поз. 5. Пружина

А.3.2.5 Конструкция и размеры пружин должны соответствовать указанным на рисунке А.17 и в таблице А.18.



\* Размеры для справок.

Рисунок А.17

Таблица А.18

Размеры в миллиметрах

Обозначение пружин	D		t	H <sub>0</sub>	H	P <sub>1</sub> , кгс	λ	Число витков		Длина развернутой пружины	Масса 100 шт., кг, не более
	Но мин.	Пред. откл.						рабочее λ	полное λ <sub>1</sub>		
7112-0871/005	5	±0,30	2,2	20	4,75	1,17	0,425	9,0	10,5	156	0,023
7112-0877/005	6	±0,36	3,0		3,50	0,94	0,625	6,5	8,0	146	0,022
7112-0889/005	7		4,0	25	3,25	0,84	0,875	6,0	7,5	162	0,025

Пример условного обозначения пружины размером  $D = 5$  мм:

Пружина 7112-0871/005 ГОСТ 31.1066.04—97

А.3.2.5.1 Материал — проволока П-0,5 ГОСТ 9389—75  
сталь марки 65Г ГОСТ 14959—79

- А.3.2.5.2 Модуль сдвига  $G = 8367$  кгс/мм<sup>2</sup>.
- А.3.2.5.3 Модуль упругости  $E = 21093$  кгс/мм<sup>2</sup>.
- А.3.2.5.4 Напряжение касательное при кручении  $\tau = 96$  кгс/мм<sup>2</sup>.
- А.3.2.5.5 Направление навивки пружины — правое.
- А.3.2.5.6 Остальные технические требования — по ГОСТ 16118.

**А.4 Оправки типа I**

А.4.1 Конструкция и размеры оправок должны соответствовать указанным на рисунке А.18 и в таблицах А.19 и А.20.

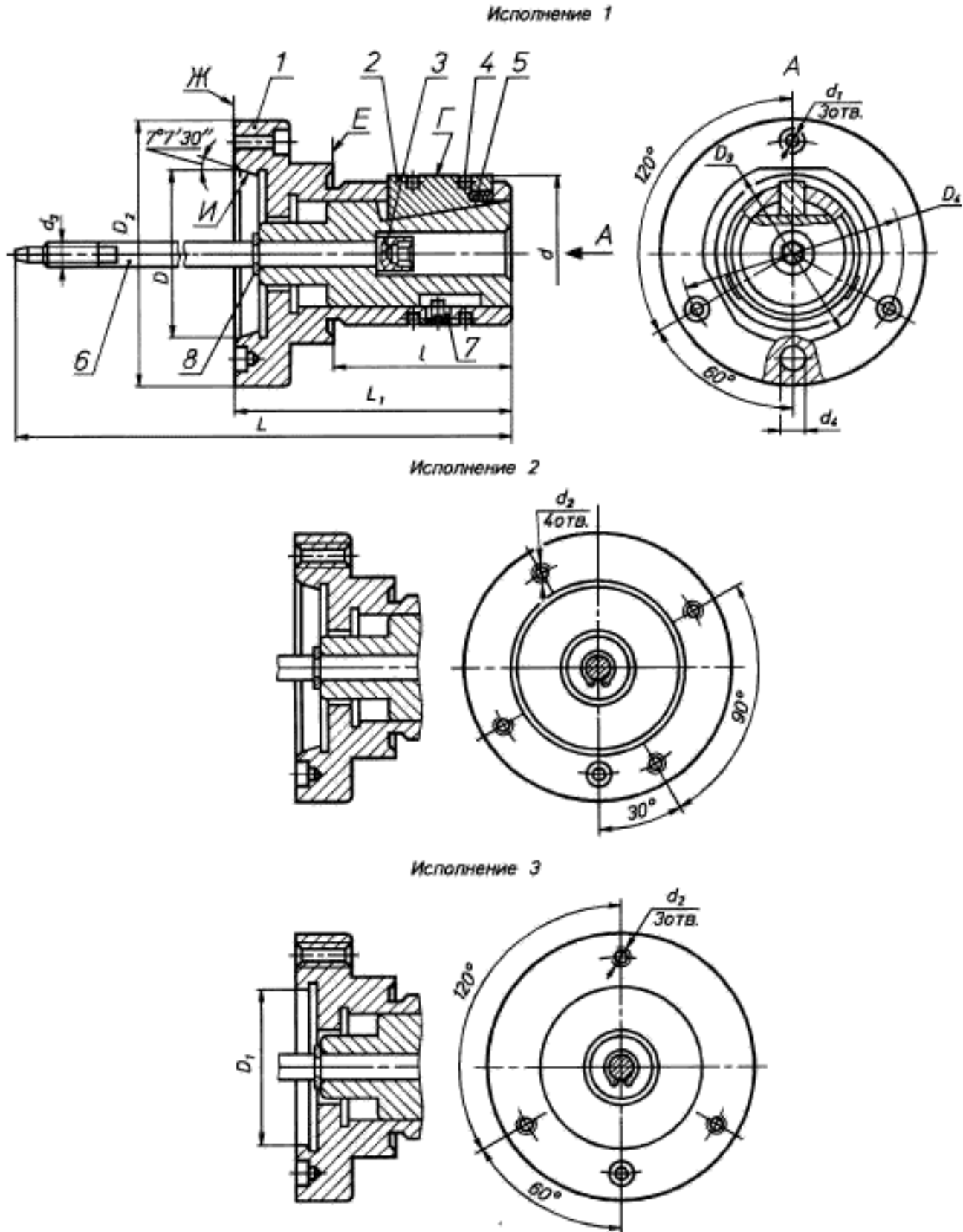


Рисунок А.18

Таблица А.19

Размеры в миллиметрах

Обозначение оправок	Исполнение	$d$	$D$		$D_1$ H7	$L$	$l$	$D_2$	$D_3$ f7	$D_4$ $\pm 0,2$	$d_1$		
			Номи.	Пред.откл.									
7113-0201	1	От 80 до 90	82,563	+0,004	—	350	100	130	100	104,8	11		
7113-0202	2			—0,006							—		
7113-0203	3		—	—	100					112,0			
7113-0204	1		106,375	+0,004	—			165		133,4	14		
7113-0205	2			—0,006							—		
7113-0206	3		—	—	130					142,0	—		
7113-0207	1	Св. 90 до 100	106,375	+0,004	—	360	125	165	110	133,4	14		
7113-0208	2			—0,006							—		
7113-0209	3		—	—	130			142,0		—			
7113-0210	1	Св. 100 до 110	106,375	+0,004	—			380	140	165	120	133,4	14
7113-0211	2			—0,006									—
7113-0212	3		—	—	130					142,0		—	
7113-0213	1	Св. 110 до 120	106,375	+0,004	—	390	140			165	130	133,4	14
7113-0214	2			—0,006									—
7113-0215	3		—	—	130					142,0		—	
7113-0216	1		139,719	+0,004	—			210	171,4	18			
7113-0217	2			—0,008							—		
7113-0218	3		—	—	165			180,0	—				
7113-0219	1	Св. 120 до 130	139,719	+0,004	—	210	140	171,4	140	171,4	18		
7113-0220	2			—0,008							—		
7113-0221	3		—	—	165			180,0		—			
7113-0222	1	Св. 130 до 140	139,719	+0,004	—			210	150	171,4	150	171,4	18
7113-0223	2			—0,008									—
7113-0224	3		—	—	165					180,0		—	

Продолжение таблицы А.19

Размеры в миллиметрах

Обозначение оправок	Исполнение	$d_2$	$d_1$	$d_4$ $+0,1$	$L_1$	Масса, кг, не более
7113-0201	1	—	M16	16,30	155	6,61
7113-0202	2	M10				
7113-0203	3	M8				
7113-0204	1	—	M20	19,45	160	8,07
7113-0205	2	M12				
7113-0206	3	M8				
7113-0207	1	—			180	11,38
7113-0208	2	M12				
7113-0209	3	M8				
7113-0210	1	—	180	12,30		
7113-0211	2	M12				
7113-0212	3	M8				
7113-0213	1	—	180	14,38		
7113-0214	2	M12				
7113-0215	3	M8				

Обозначение оправок	Исполнение	$d_2$	$d_3$	$d_4$ +0,1	$L_1$	Масса, кг, не более
7113-0216	1	—	M20	24,20	185	17,63
7113-0217	2	M16				
7113-0218	3	M10				
7113-0219	1	—			210	21,36
7113-0220	2	M16				
7113-0221	3	M10				
7113-0222	1	—				
7113-0223	2	M16			23,79	
7113-0224	3	M10				

Таблица А.20

Обозначение оправок	Поз. 1 Корпус (Кол. 1)	Поз. 2 Кулачок (Кол. 3)	Поз. 3 Втулка (Кол. 1)	Поз. 4 Кольцо пружинное (Кол. 2)
	Обозначение			
7113-0201	7113-0201/001	7112-0871/002	7113-0201/003	7112-0871/004
7113-0202	7113-0202/001			
7113-0203	7113-0203/001		7113-0204/003	
7113-0204	7113-0204/001			
7113-0205	7113-0205/001			
7113-0206	7113-0206/001			
7113-0207	7113-0207/001	7112-0877/002	7113-0207/003	7112-0877/004
7113-0208	7113-0208/001			
7113-0209	7113-0209/001			
7113-0210	7113-0210/001	7112-0880/002	7113-0210/003	7112-0880/004
7113-0211	7113-0211/001			
7113-0212	7113-0212/001			
7113-0213	7113-0213/001			
7113-0214	7113-0214/001	7112-0883/002	7113-0213/003	7112-0883/004
7113-0215	7113-0215/001			
7113-0216	7113-0216/001			
7113-0217	7113-0217/001			
7113-0218	7113-0218/001			
7113-0219	7113-0219/001			
7113-0220	7113-0220/001			
7113-0221	7113-0221/001			
7113-0222	7113-0222/001	7112-0892/002	7113-0222/003	7112-0892/004
7113-0223	7113-0223/001			
7113-0224	7113-0224/001			

Окончание таблицы А.20

Обозначение оправок	Поз. 5 Пружина (Кол. 3)	Поз. 6 Тяга (Кол. 1)	Поз. 7 Винт по ГОСТ 1478 (Кол. 1)	Поз. 8 Кольцо по ГОСТ 13942 (Кол. 1)	
	Обозначение				
7113-0201	7112-0871/005	7113-0201/006		А16	
7113-0202					
7113-0203					
7113-0204					
7113-0205					
7113-0206					
7113-0207	7112-0877/005		7113-0204/006	В.М8-6g-14.22Н.05	А20
7113-0208					
7113-0209					
7113-0210					
7113-0211					
7113-0212					
7113-0213					
7113-0214					
7113-0215					
7113-0216					
7113-0217					
7113-0218		7112-0889/005			
7113-0219					
7113-0220					
7113-0221					
7113-0222					
7113-0223					
7113-0224					

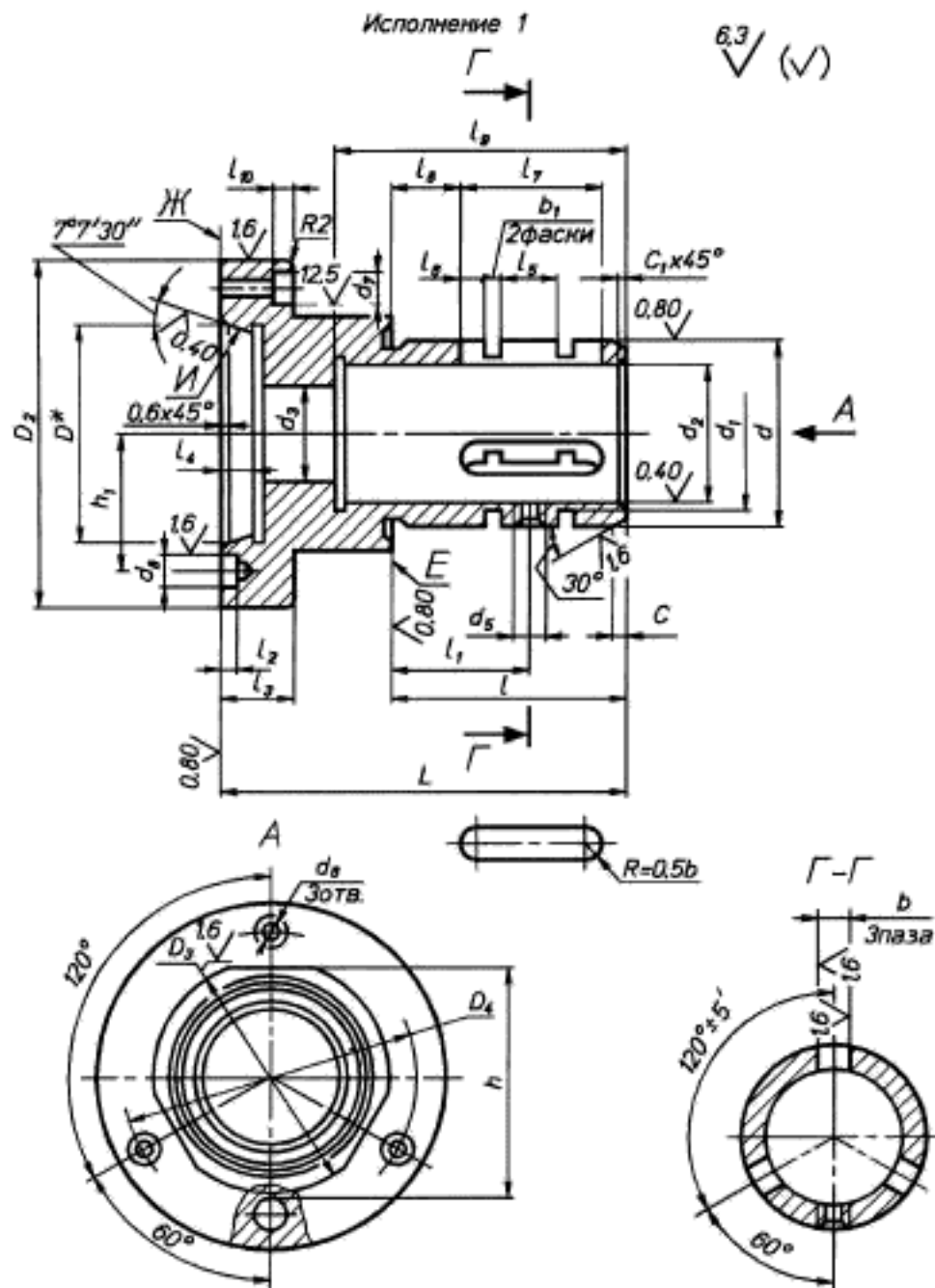
Пример условного обозначения оправки исполнения I, размерами  $d$  от 80 до 90 мм,  $D = 82,563$  мм:

*Оправка 7113-0201 ГОСТ 31.1066.04—97*

## А.4.2 Конструкция и размеры деталей оправок

Поз. 1. Корпус

А.4.2.1 Конструкция и размеры корпусов должны соответствовать указанным на рисунке А.19 и в таблице А.21.



\* Диаметр  $D$  соответствует пересечению конической поверхности с торцевой.

Рисунок А.19

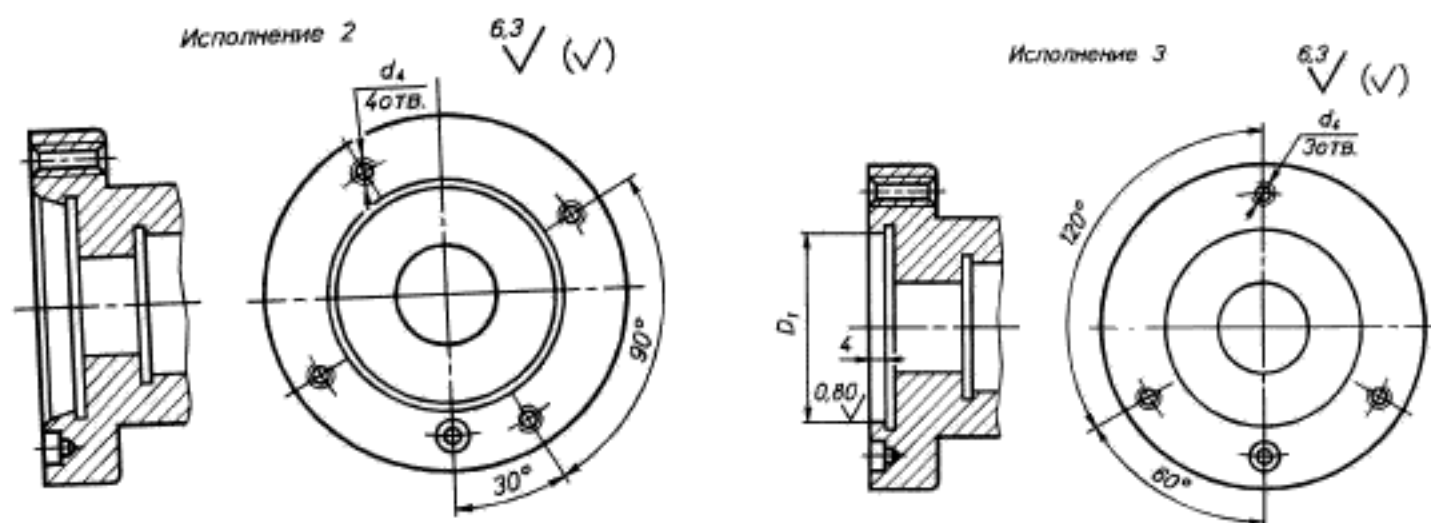


Рисунок А.19 (продолжение)

Таблица А.21

Размеры в миллиметрах

Обозначение корпусов	Исполнение	$d_{f9}$	$L$	$l$	$D$		$D_1$ H7	$D_2$	$D_3$ f7	$D_4$ $\pm 0,2$	$d_1$	$d_2$ H7				
					Номен.	Пред. откл.										
7113-0201/001	1	80	155	100	82,563	+0,004	—	130	110	104,8	69	55				
7113-0202/001	2				—	—				100			112,0			
7113-0203/001	3				—	—				100			112,0			
7113-0204/001	1		160		106,375	+0,004	—	165		133,4						
7113-0205/001	2					—				—			130	142,0		
7113-0206/001	3					—				—			130	142,0		
7113-0207/001	1	90	180	125	106,375	+0,004	—	165	120	133,4	77	65				
7113-0208/001	2				—	—				130			142,0			
7113-0209/001	3				—	—				130			142,0			
7113-0210/001	1	100			106,375	+0,004	—	165		130			133,4			
7113-0211/001	2					—							—	130	142,0	
7113-0212/001	3					—							—	130	142,0	
7113-0213/001	1	110	185	139,719	+0,004	—	210	140	171,4		97	85				
7113-0214/001	2				—				—				130	160	142,0	
7113-0215/001	3				—				—				130	160	142,0	
7113-0216/001	1		210		139,719	+0,004	—		210	150			171,4			
7113-0217/001	2					—							—	165	200	180,0
7113-0218/001	3					—							—	165	200	180,0
7113-0219/001	1	120	139,719	+0,004	—	210	140	171,4								
7113-0220/001	2			—				—	165		200	180,0				
7113-0221/001	3			—				—	165		200	180,0				
7113-0222/001	1	130	139,719	+0,004	—	210		150	171,4							
7113-0223/001	2			—					—	165	200	180,0				
7113-0224/001	3			—					—	165	200	180,0				

Обозначение корпусов	Исполнение	$d_1$	$d_4$	$d_5$	$d_6$	$d_7$	$d_8 \pm 0,1$	$l_1$	$l_2$	$l_3$	$l_4$	$l_5$	$l_6$	$l_7$ H9		
7113-0201/001	1	41	M8	—	11	18	16,30	50	6,5	30	13	34	10	65		
7113-0202/001	2			M10	—	—										
7113-0203/001	3			M8	—	—										
7113-0204/001	1			—	14	20	19,45									
7113-0205/001	2			M10	—	—										
7113-0206/001	3			M8	—	—										
7113-0207/001	1			—	14	20										
7113-0208/001	2			M10	—	—										
7113-0209/001	3			M8	—	—										
7113-0210/001	1			56	M8	—	14	20	65	8,0	35	16	14	37	15	80
7113-0211/001	2					M12	—	—								
7113-0212/001	3					M8	—	—								
7113-0213/001	1	—	14			20	24,20									
7113-0214/001	2	M12	—			—										
7113-0215/001	3	M8	—			—										
7113-0216/001	1	—	18			28										
7113-0217/001	2	M16	—			—										
7113-0218/001	3	M10	—			—										
7113-0219/001	1	M10	M10			—	18	28	70	8,0	35	16	50	95		
7113-0220/001	2					M16	—	—								
7113-0221/001	3					M10	—	—								
7113-0222/001	1			—	18	28										
7113-0223/001	2			M16	—	—										
7113-0224/001	3			M10	—	—										

Обозначение корпусов	Исполнение	$l_8$	$l_9$	$l_{10}$	$b$ H9	$b_1$	$h$	$h_1 \pm 0,1$	$c$	$c_1$	Масса, кг, не более
7113-0201/001	1	20	125	6	16	5,5	90	52,4	3	2,0	4,44
7113-0202/001	2			—							
7113-0203/001	3			—							
7113-0204/001	1			7			—	66,7			
7113-0205/001	2			—							
7113-0206/001	3			—							
7113-0207/001	1	25	145	7	18	6,5	110	7,72			
7113-0208/001	2			—							
7113-0209/001	3			—							
7113-0210/001	1			7			—	8,26			
7113-0211/001	2			—							
7113-0212/001	3			—							



Окончание таблицы А.21

Размеры в миллиметрах

Обозначение корпуса	Исполнение	$l_4$	$l_5$	$l_{10}$	$b$ Н9	$b_1$	$h$	$h_1$ $\pm 0,1$	$c$	$c_1$	Масса, кг, не более	
7113-0213/001	1	25	145	7	18	6,5	120	66,7	4	2,5	8,75	
7113-0214/001	2			—								
7113-0215/001	3			—								
7113-0216/001	1			9								—
7113-0217/001	2			—								—
7113-0218/001	3	20	170	9	20	7,5	135	85,7	4	2,5	14,38	
7113-0219/001	1			—								
7113-0220/001	2			—								
7113-0221/001	3			9								140
7113-0222/001	1			—								—
7113-0223/001	2			—								—
7113-0224/001	3	—	—	—	—	—	—	—	—	15,17		

Пример условного обозначения корпуса исполнения 1, размерами  $d = 80$  мм,  $D = 82,563$  мм:

Корпус 7113-0201/001 ГОСТ 31.1066.04—97

А.4.2.1.1 Допуск торцового биения поверхностей  $E$  и  $Ж$  относительно оси поверхности  $H$  — 0,02 мм.

А.4.2.1.2 Разность размеров  $l_1$  в пределах одного корпуса — не более 0,02 мм.

Поз. 3. Втулка

А.4.2.3 Конструкция и размеры втулок должны соответствовать указанным на рисунке А.20 и в таблице А.22.

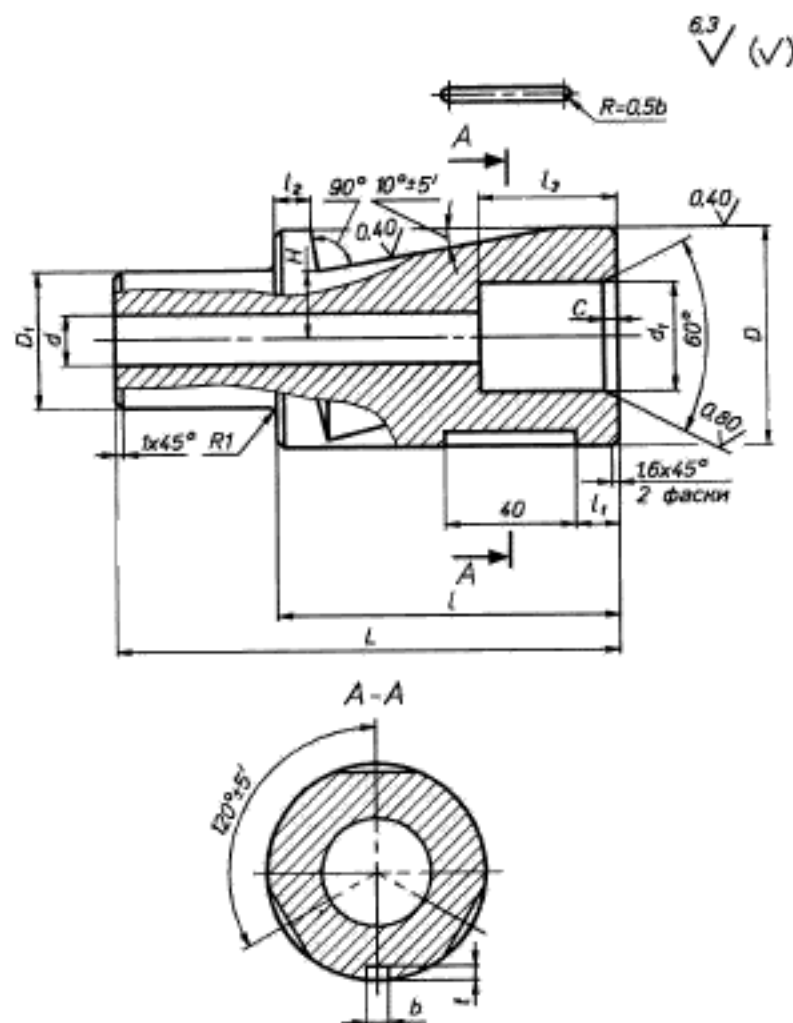


Рисунок А.20

Обозначение штулок	$D$ g6	$L$	$D_1$	$d$	$d_1$	$H$	$b$	$l$	$l_1$	$l_2$	$l_3$	$t$	$c$	Масса, кг, не более	
7113-0201/003	55	135	40	16	26	13,0	6	95	15	8	45	4	2	1,27	
7113-0204/003		140												32	40
7113-0207/003	65	160	50	20	36	14,5	6	115	25	8	60	4	4	2,18	
7113-0210/003	75													19,5	2,57
7113-0213/003	85	185	50	20	36	24,5	6	115	25	8	60	4	4	4,15	
7113-0219/003	90													23,5	5,17
7113-0222/003	100													45	28,5

Пример условного обозначения штулки размерами  $D = 55$  мм,  $L = 135$  мм:

*Штулка 7113-0201/003 ГОСТ 31.1066.04—97*

А.4.2.3.1 Разность размеров  $H$  и  $l_2$  в одной штулке — не более 0,02 мм.

А.4.2.3.2 Разность углов  $\alpha$  в одной штулке — не более  $5'$ .

Поз. 6. Тяга

А.4.2.6 Конструкция и размеры тяг должны соответствовать указанным на рисунке А.21 и в таблице А.23.

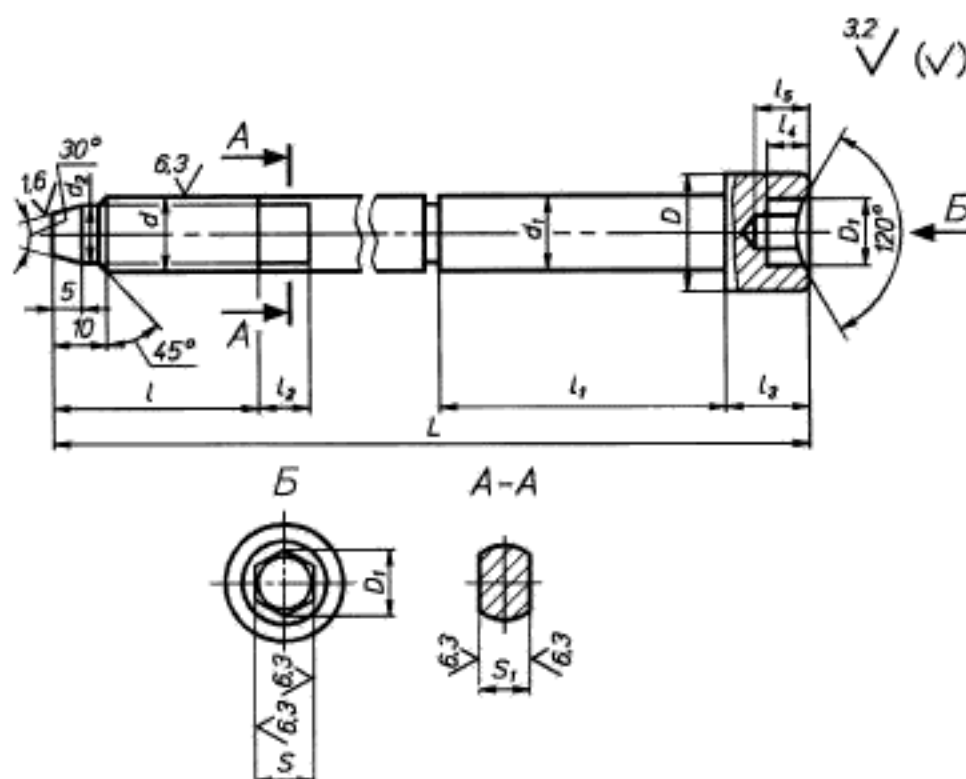


Рисунок А.21

3.11 Размеры сбегов, недорезов, проточек и фасок для резьбы — по ГОСТ 10549.

3.12 Канавки под пружинные кольца — по ГОСТ 13941.

3.13 Форма и размеры канавок для выхода шлифовального круга — по ГОСТ 8820.

3.14 Конусы Морзе — по ГОСТ 25557. Допуски конусов Морзе — по степени точности АТ7 по ГОСТ 2848.

3.15 На поверхности оправок не должно быть трещин, царапин, забоин, вмятин, окалины и коррозии.

3.16 Требования техники безопасности при эксплуатации оправок — по ГОСТ 12.2.029.

3.17 На оправках должна быть нанесена маркировка, содержащая следующие данные:

- товарный знак предприятия-изготовителя;

- условное обозначение;

- размер  $d$ .

3.18 Требования к транспортной маркировке — по ГОСТ 14192.

3.19 Эксплуатационная документация, отправляемая с оправками, — по ГОСТ 2.601.

Консервация оправок — по II группе изделий ГОСТ 9.014.

3.20 Оправки, подлежащие транспортированию, должны быть упакованы в ящики, обеспечивающие их сохранность при транспортировании.

#### 4 Правила приемки

4.1 Для проверки соответствия оправок требованиям настоящего стандарта предприятие-изготовитель должно проводить приемосдаточные и периодические испытания.

4.2 При приемосдаточных испытаниях проверяют оправки на соответствие требованиям 3.2 — 3.15.

При единичном производстве проверяют каждую оправку, при серийном — десятую от партии, превышающей 10 шт.

Партией считают количество изделий, совместно прошедших производственный цикл и одновременно предъявляемых к приемке по одному документу. Результаты испытаний являются окончательными и распространяются на всю партию.

4.3 Периодические испытания проводят один раз в полгода. Периодическим испытаниям подвергают пять изделий от партии на соответствие пунктам, указанным для приемосдаточных испытаний.

#### 5 Методы контроля

5.1 Линейные и угловые размеры проверяют средствами измерений, обеспечивающими требуемую точность.

5.2 Внешний вид оправок, наличие канавок для выхода шлифовального круга, а также требования 3.15 проверяют визуально.

5.3 Методы контроля радиального биения — по ГОСТ 22267, раздел 18, а торцового биения — по ГОСТ 22267, разделы 15 и 16.

5.4 Шероховатость поверхностей оправок проверяют сравнением с образцами шероховатости по ГОСТ 9378 или измерением параметров шероховатости профилометром.

5.5 Контроль твердости — по ГОСТ 9012.

5.6 Методы контроля качества покрытий — по ГОСТ 9.302.

#### 6 Транспортирование и хранение

6.1 Транспортирование оправок осуществляют всеми видами крытых транспортных средств в соответствии с правилами перевозок грузов, действующими на конкретном виде транспорта.

6.2 Готовые оправки следует хранить в упакованном виде в сухом закрытом помещении. Условия хранения — по ГОСТ 15150.

#### 7 Гарантии изготовителя

7.1 Изготовитель гарантирует соответствие оправок требованиям настоящего стандарта при соблюдении условий транспортирования, хранения, монтажа и эксплуатации.

7.2 Гарантийный срок эксплуатации — не менее 12 мес со дня ввода оправок в эксплуатацию.

Таблица А.23

Размеры в миллиметрах

Обозначение тяги	$d$	$L$	$d_1$ h12	$d_2$	$D$	$D_1$	$D_2$
7113-0201/006	M16	300	16	13	24	14,3	13,8
7113-0204/006	M20	340	20	15	30	16,7	16,2

Окончание таблицы А.23

Размеры в миллиметрах

Обозначение тяги	$l$	$l_1$	$l_2$	$l_3$	$l_4$	$l_5$	$S$ d11	$S_1$ h13	Масса, кг, не более
7113-0201/006	40	90	10	16	9	10	12	12	0,521
7113-0204/006	50	100	12	20	11	13	14	17	0,868

Пример условного обозначения тяги размером  $d = M16$ :

*Тяга 7113-0201/006 ГОСТ 31.1066.04—97*

Ключевые слова: оправки, кулачковые, шпиндельные, фланцевые, типы, допуск, поверхность, детали, отклонения

---

ПРИЛОЖЕНИЕ А  
(обязательное)

Конструкция и размеры

А.1 Оправки типа I

А.1.1 Конструкция и размеры оправок должны соответствовать указанным на рисунке А.1 и в таблице А.1.

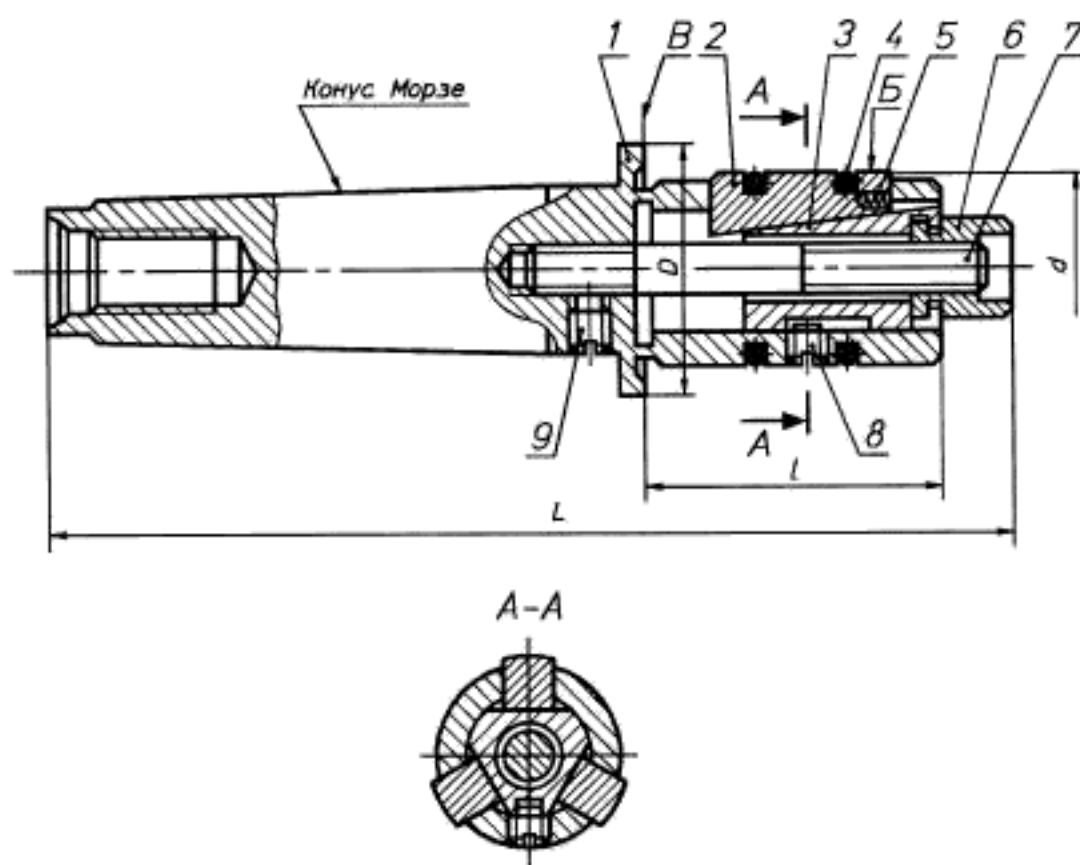


Рисунок А.1

Таблица А.1

Обозначение оправок	Конус Морзе	$d$	$L$	$l$	$D$ Г7	Масса кг, не более	Поз. 1 Корпус (Кол. 1)	Поз. 2 Кулачок (Кол. 3)
		мм					Обозначение	
7112-0851	4	От 36 до 40	200	60	50	1,05	7112-0851/001	7112-0851/002
7112-0852		Св. 40 до 45	205		56	1,27	7112-0852/001	7112-0852/002
7112-0853	5	Св. 36 до 40	230		50	2,27	7112-0853/001	7112-0851/002
7112-0854		Св. 40 до 45	235		56	2,45	7112-0854/001	7112-0852/002
7112-0855	5	Св. 45 до 50	245	67	60	2,52	7112-0855/001	7112-0855/002
7112-0856		Св. 50 до 56	260	75	67	2,73	7112-0856/001	7112-0856/002
7112-0857	6	Св. 56 до 63	270	80	75	3,34	7112-0857/001	7112-0857/002
7112-0858			320			6,09	7112-0858/001	
7112-0859	6	Св. 63 до 71	338	90	80	6,75	7112-0859/001	7112-0859/002
7112-0860		Св. 71 до 80	350	105	90	7,21	7112-0860/001	7112-0860/002
7112-0861		Св. 80 до 90	372	120	100	8,48	7112-0861/001	7112-0861/002

Продолжение таблицы А.1

Обозначение оправок	Поз. 3 Втулка (Кол. 1)	Поз. 4 Кольцо пружинное (Кол. 2)	Поз. 5 Пружина (Кол. 3)	Поз. 6 Гайка (Кол. 1)
	Обозначение			
7112-0851	7112-0851/003	7112-0851/004	7112-0851/005	7112-0851/006
7112-0852	7112-0852/003	7112-0852/004		7112-0852/006
7112-0853	7112-0851/003	7112-0851/004		7112-0851/006
7112-0854	7112-0852/003	7112-0852/004		7112-0852/006
7112-0855	7112-0855/003	7112-0855/004	7112-0855/005	7112-0855/006
7112-0856	7112-0856/003	7112-0856/004		7112-0856/006
7112-0857	7112-0857/003	7112-0857/004		7112-0857/006
7112-0858				
7112-0859	7112-0859/003	7112-0859/004	7112-0860/005	7112-0859/006
7112-0860	7112-0860/003	7112-0860/004		7112-0860/006
7112-0861	7112-0861/003	7112-0861/004		7112-0861/006

Окончание таблицы А.1

Обозначение оправок	Поз. 7 Шпилька по ГОСТ 22038 (Кол. 1)	Поз. 8 Винт по ГОСТ 1478 (Кол. 1)	Поз. 9 Винт по ГОСТ 1478 (Кол. 1)
	Обозначение		
7112-0851	M10-6g-65.109.40X.05	B.M4-6g-6.22H.05	B.M6-6g-8.22H.05
7112-0852	M10-6g-70.109.40X.05		B.M6-6g-14.22H.05
7112-0853			
7112-0854	M10-6g-75.109.40X.05		
7112-0855	M12-6g-75.109.40X.05	B.M6-6g-10.22H.05	
7112-0856	M12-6g-85.109.40X.05		
7112-0857	M12-6g-100.109.40X.05	B.M8-6g-14.22H.05	
7112-0858			
7112-0859	M16-6g-120.109.40X.05	B.M8-6g-14.22H.05	
7112-0860	M16-6g-130.109.40X.05		
7112-0861	M20-6g-140.109.40X.05		

Пример условного обозначения оправок с конусом Морзе 4, размерами  $d$  от 36 до 40 мм:

Оправка 7112-0851 ГОСТ 31.1066.04—97

## А.1.2 Конструкция и размеры деталей оправок

## Поз.1. Корпус

А.1.2.1 Конструкция и размеры корпусов должны соответствовать указанным на рисунке А.2 и в таблице А.2.

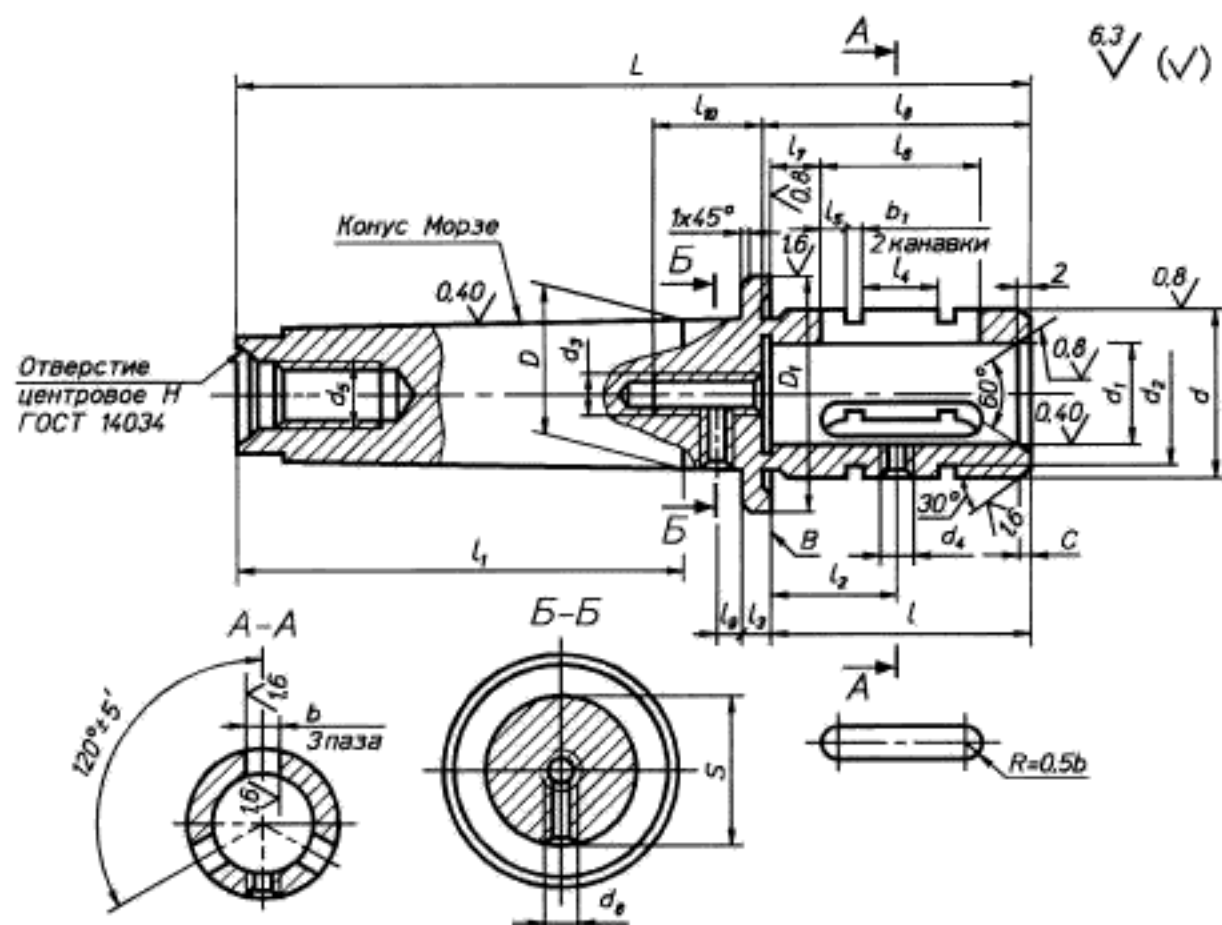


Рисунок А.2

Таблица А.2

Размеры в миллиметрах

Обозначение корпусов	Конус Морзе	$d_{19}$	$L$	$D$	$D_1$ Г7	$d_1$ Н7	$d_2$	$d_3$	$d_4$	$d_5$	$d_6$	$b$ Н9
7112-0851/001	4	36	182	31,267	50	25	30	M10	M4	M16		10
7112-0852/001		40			56		33					
7112-0853/001	5	36	210	44,399	50	30	30	M12	M6	M20	M6	12
7112-0854/001		40			56		33					
7112-0855/001		45			60		38					
7112-0856/001	6	50	230	63,348	67	44	41	M16	M6	M24	M6	14
7112-0857/001		56			75		47					
7112-0858/001		290			80		54					
7112-0859/001		63			80		54					
7112-0860/001	6	71	312	63,348	90	47	60	M16	M8	M24	M8	16
7112-0861/001		80			100		56					



Окончание таблицы А.2

Размеры в миллиметрах

Обозначение корпусов	$b_1$	$l$	$l_1$	$l_2$	$l_3$	$l_4$	$l_5$	$l_6$ H9	$l_7$	$l_8$	$l_9$	$l_{10}$	$c$	$S$	Масса, кг, не более
7112-0851/001	3,0	60	102,5	34	6	18	6	36	16	58	5	24	2	30	0,81
7112-0852/001	3,5			30	10	21		40	10	64					0,96
7112-0853/001	3,0	67	129,5	34	6	18	6	36	16	58	6	29	3	43	2,02
7112-0854/001	3,5			30		21		40	10	67					2,14
7112-0855/001	4,5	75	182,0	43	10	20	10	45	20	75	10	38	62	62	2,09
7112-0856/001		80				21		50	18	85					2,18
7112-0857/001	5,5	90	182,0	45	10	31	10	60	15	102	10	47	62	62	2,55
7112-0858/001		52													75
7112-0859/001	5,5	105	182,0	52	10	44	10	75	30	125	7	47	62	62	5,56
7112-0860/001		67													44
7112-0861/001	120	67	182,0	52	10	44	10	75	30	125	7	47	62	62	6,10

Пример условного обозначения корпуса с конусом Морзе 4, размером  $d = 36$  мм:

Корпус 7112-0851/001 ГОСТ 31.1066.04—97

А.1.2.1.1 Разность размеров  $l$ , в пределах одного корпуса — не более 0,05 мм.

А.1.2.1.2 Допуск торцового биения поверхности  $B$  относительно оси конуса Морзе — 0,02 мм.

Поз. 2. Кулачок

А.1.2.2 Конструкция и размеры кулачков должны соответствовать указанным на рисунке А.3 и в таблице А.3.

Рисунок А.3

Примечание — Размер  $d$  и шероховатость поверхности в скобках — после сборки.

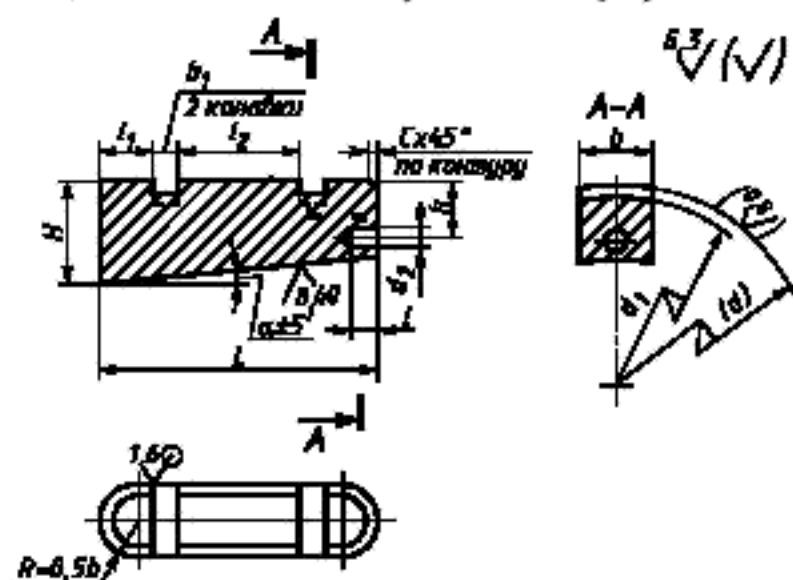


Таблица А.3

Размеры в миллиметрах

Обозначение кулачков	$d$	$L$ r9	$H$	$b$ r9	$a_1$	$\alpha$	$d_1$	$d_2$	$l$	$l_1$	$l_2$	$h$	$c$	Масса, кг, не более
7112-0851/002	36	36	10	10	3,0	7°	30	3,5	4	6	18	3	1,0	0,018
7112-0852/002	40	40	13		3,5		33				21			0,028
7112-0855/002	45	60	19	14	4,5	8°	38	4,5	6	10	20	5	1,6	0,029
7112-0856/002	50						45				16			12
7112-0857/002	56	50	17	16	5,5	8°	47	5,5	8	10	21	6	1,6	0,072
7112-0859/002	63	60	19				54				31			0,059
7112-0860/002	71	75	24	16	5,5	8°	60	5,5	8	10	44	9	1,6	0,170
7112-0861/002	80						69				44			9

Пример условного обозначения кулачка размером  $d = 36$  мм:

Кулачок 7112-0851/002 ГОСТ 31.1066.04—97

1.2.2.1 Размер  $H$  и угол  $\alpha$  кулачков изготавливать одновременно для комплекта из трех кулачков.

1.2.2.2 Разность размеров  $H$  на кулачках в пределах одного комплекта — не более 0,02 мм.

1.2.2.3 Разность угла  $\alpha$  на кулачках в пределах одного комплекта — не более 5'.

Поз. 3. Втулка

1.2.3 Конструкция и размеры втулок должны соответствовать указанным на рисунке А.4 и в таблице А.4.

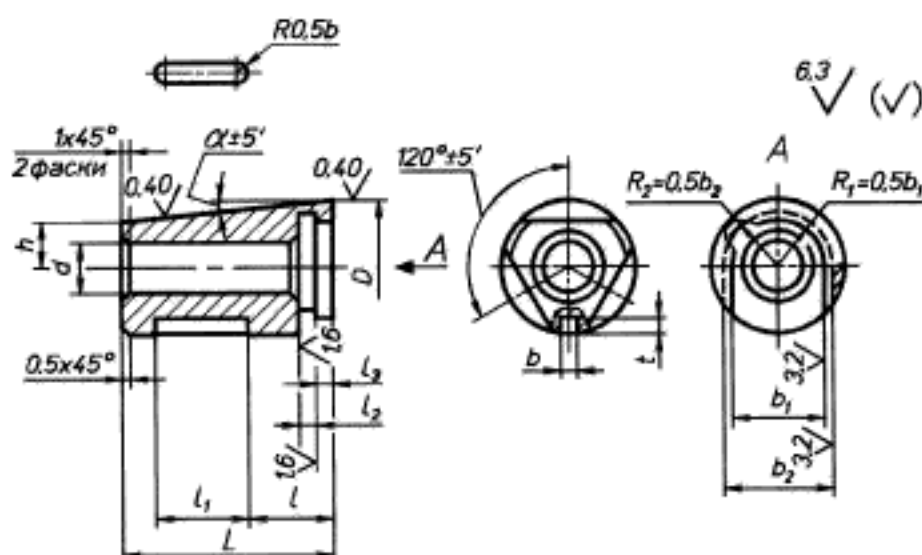


Рисунок А.4

Таблица А.4

Размеры в миллиметрах

Обозначение втулок	$D$ g6	$L$	$\alpha$	$d$	$b$	$b_1$	$b_2$	$l$	$l_1$	$l_2$	$l_3$	$h$	$r$	Масса, кг, не более
7112-0851/003	25	40	7°	11	3,5	16	21	8	20	3	3	8,5	2	0,10
7112-0852/003		44										7,5		0,12
7112-0855/003	30	50	8°	13	4,5	21	27	12	30	4	4	10,0	3	0,19
7112-0856/003	32											9,3		0,21
7112-0857/003	38	55	8°	18	6,0	27	33	13	35	5	5	12,0	3	0,37
7112-0859/003	44	70										13,0		0,61
7112-0860/003	47	80	8°	22	6,0	31	37	16	40	5	6	16,5	4	0,57
7112-0861/003	56	85										16,5		0,89

Пример условного обозначения втулки размерами  $D = 25$  мм,  $L = 40$  мм:

Втулка 7112-0851/003 ГОСТ 31.1066.04—97

А.1.2.3.1 Разность размеров  $h$  в пределах одной втулки — не более 0,02 мм.

А.1.2.3.2 Разность углов  $\alpha$  в пределах одной втулки — не более 5'.