

ГОСТ 27.402—95

МЕЖГОСУДАРСТВЕННЫЙ СТАНДАРТ

Надежность в технике

**ПЛАНЫ ИСПЫТАНИЙ ДЛЯ КОНТРОЛЯ
СРЕДНЕЙ НАРАБОТКИ ДО ОТКАЗА
(НА ОТКАЗ)**

Часть 1

Экспоненциальное распределение

Издание официальное

МЕЖГОСУДАРСТВЕННЫЙ СОВЕТ
ПО СТАНДАРТИЗАЦИИ, МЕТРОЛОГИИ И СЕРТИФИКАЦИИ
М и н с к

Предисловие

1 РАЗРАБОТАН МТК 119 «Надежность в технике»

ВНЕСЕН Госстандартом России

2 ПРИНЯТ Межгосударственным Советом по стандартизации, метрологии и сертификации (протокол № 7 от 26 апреля 1995 г.)

За принятие проголосовали:

Наименование государства	Наименование национального органа по стандартизации
Республика Беларусь	Белстандарт
Республика Казахстан	Госстандарт Республики Казахстан
Республика Молдова	Молдовастандарт
Российская Федерация	Госстандарт России
Республика Узбекистан	Узгосстандарт
Украина	Госстандарт Украины

3 Постановлением Комитета Российской Федерации по стандартизации, метрологии и сертификации от 26 июня 1996 г. межгосударственный стандарт ГОСТ 27.402—95 введен в действие непосредственно в качестве государственного стандарта Российской Федерации 1 января 1997 г.

4 ВВЕДЕН ВПЕРВЫЕ

5 ПЕРЕИЗДАНИЕ

Настоящий стандарт не может быть полностью или частично воспроизведен, тиражирован и распространен в качестве официального издания на территории Российской Федерации без разрешения Госстандарта России

11 Планы испытаний

$$\alpha = 0,1;$$

$$\beta = 0,1;$$

$$D = 2,0$$

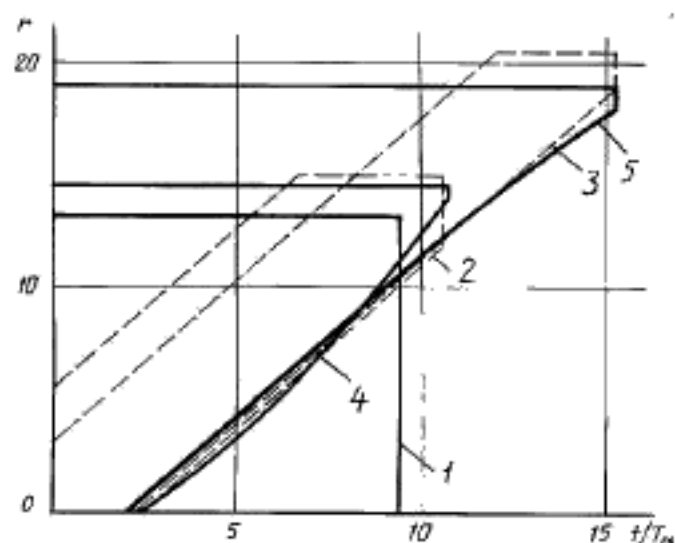


Рисунок 11.1

Таблица 11.1

Число учитываемых отказов	Учитываемая суммарная наработка									
	План 1		План 2		План 3		План 4		План 5	
	Бракуют	Принимают	Бракуют	Принимают	Бракуют	Принимают	Бракуют	Принимают	Бракуют	Принимают
0	—			2,479		2,212	—	2,589	—	2,089
1	—			3,173		2,906	—	3,400	—	2,860
2	—			3,866		3,599	—	4,107	—	3,571
3	—			4,559		4,292	—	4,760	—	4,262
4	—			5,252	0,582	4,985	—	5,380	—	4,948
5	—			5,945	1,275	5,678	—	5,975	—	5,635
6	—		0,331	6,638	1,968	6,371	—	6,550	—	6,327
7	—	9,475	1,024	7,331	2,662	7,064	—	7,111	—	7,027
8	—		1,717	8,025	3,355	7,758	—	7,658	—	7,734
9	—		2,410	8,718	4,048	8,451	—	8,194	—	8,450
10	—		3,104	9,411	4,741	9,144	—	8,721	—	9,174
11	—		3,797	10,104	5,434	9,837	—	9,239	—	9,908
12	—		4,490	10,500	6,127	10,530	—	9,750	—	10,649
13	—		5,183	10,500	6,821	11,223	—	10,253	—	11,399
14	Бракуют при		5,876	10,500	7,514	11,916	—	10,750	—	12,157
15	числе учитываемых отказов				8,207	12,610	Бракуют при		—	12,923
16	14 и более		Бракуют при числе учитываемых отказов 15 и более		8,900	13,303	числе учитываемых отказов		—	13,695
17					9,593	13,996	15 и более		—	14,475
18					10,286	14,689			—	15,261
19					10,979	15,261			Бракуют при	
20					11,673	15,261			числе учитываемых отказов	
					Бракуют при числе учитываемых отказов 21 и более				19 и более	

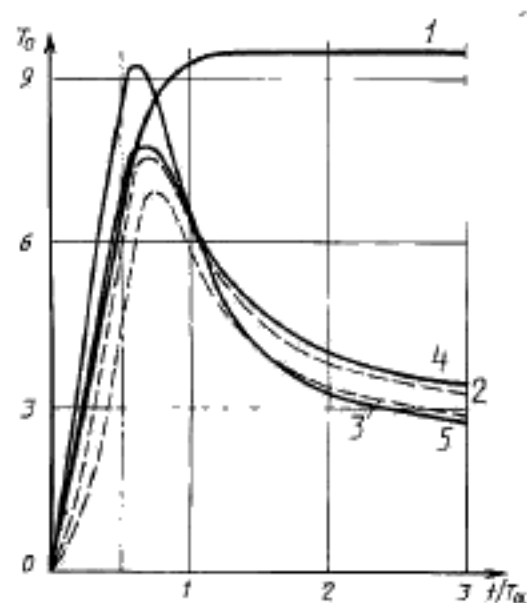


Рисунок 11.2

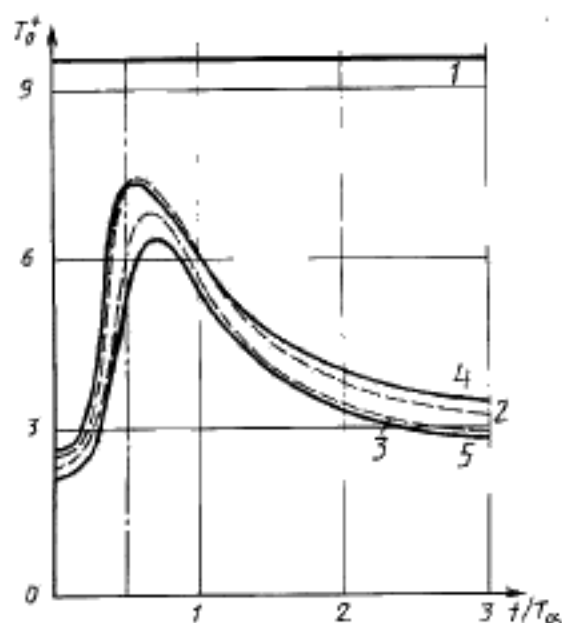


Рисунок 11.3

Таблица 11.2

T/T_0	План 1		План 2		План 3		План 4		План 5	
	T_0	T_0^*	T_0	T_0^*	T_0	T_0^*	T_0	T_0^*	T_0	T_0^*
0,200	2,800		1,666	2,825	0,999	2,521	3,000	2,888	3,800	2,326
0,400	5,590		4,903	6,040	3,194	4,426	5,948	6,498	7,459	4,107
0,600	7,913		7,454	7,418	6,343	6,735	7,724	7,285	9,255	6,062
0,800	9,010		7,400	6,932	6,844	6,656	7,383	6,794	8,077	6,245
1,000	9,350		6,381	6,105	5,830	5,735	6,373	6,072	6,269	5,568
1,200	9,441	9,475	5,451	5,339	4,895	4,879	5,527	5,411	5,015	4,801
1,400	9,465		4,788	4,748	4,269	4,272	4,934	4,893	4,262	4,202
1,600	9,472		4,334	4,321	3,857	3,862	4,523	4,509	3,799	3,783
1,800	9,474		4,018	4,013	3,576	3,579	4,229	4,224	3,496	3,491
2,000	9,474		3,789	3,787	3,374	3,376	4,010	4,008	3,284	3,282
2,200	9,475		3,618	3,617	3,223	3,225	3,842	3,842	3,127	3,127
2,400	9,475		3,485	3,485	3,107	3,108	3,710	3,709	3,008	3,007
2,600	9,475		3,380	3,380	3,014	3,015	3,602	3,602	2,913	2,913
2,800	9,475		3,295	3,295	2,939	2,939	3,513	3,513	2,836	2,836
3,000	9,475		3,224	3,224	2,876	2,876	3,439	3,439	2,772	2,772

Таблица 11.3 — Оперативная характеристика $L(T/T_0)$

T/T_0	План 1	План 2	План 3	План 4	План 5
0,200	0,0000	0,0000	0,0000	0,0000	0,0000
0,400	0,0125	0,0158	0,0200	0,0149	0,0218
0,600	0,2918	0,2844	0,2765	0,2856	0,2657
0,800	0,6979	0,6927	0,6919	0,6933	0,6745
1,000	0,8997	0,9000	0,9000	0,9000	0,9000
1,200	0,9688	0,9701	0,9668	0,9700	0,9737
1,400	0,9902	0,9910	0,9873	0,9910	0,9933
1,600	0,9968	0,9972	0,9943	0,9972	0,9983
1,800	0,9989	0,9991	0,9971	0,9991	0,9995
2,000	0,9996	0,9997	0,9984	0,9997	0,9999
2,200	0,9998	0,9999	0,9990	0,9999	1,0000
2,400	0,9999	1,0000	0,9994	1,0000	1,0000
2,600	1,0000	1,0000	0,9996	1,0000	1,0000
2,800	1,0000	1,0000	0,9997	1,0000	1,0000
3,000	1,0000	1,0000	0,9998	1,0000	1,0000

12 Планы испытаний

$$\alpha = 0,1;$$

$$\beta = 0,1;$$

$$D = 3,0$$

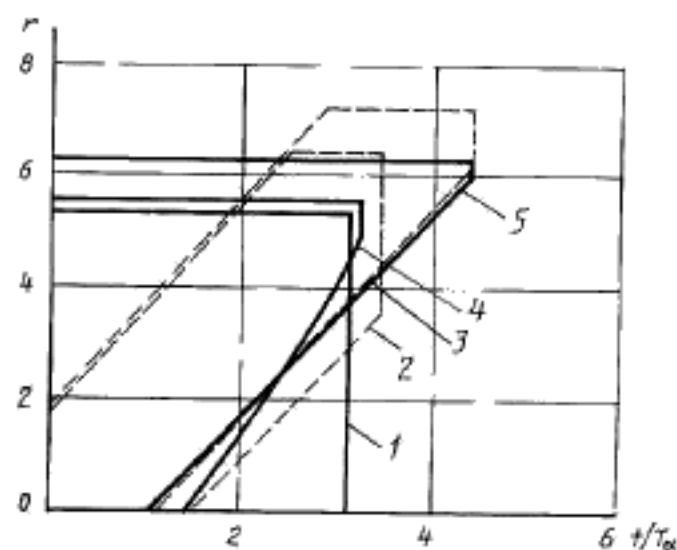


Рисунок 12.1

Таблица 12.1

Число учитываемых отказов	Учитываемая суммарная наработка									
	План 1		План 2		План 3		План 4		План 5	
	Бракуют	Принимают	Бракуют	Принимают	Бракуют	Принимают	Бракуют	Принимают	Бракуют	Принимают
0	—			1,499		1,126	—	1,427	—	1,087
1	—			2,048		1,676	—	1,888	—	1,644
2	—		0,109	2,597	0,088	2,225	—	2,284	—	2,201
3	—	3,116	0,658	3,147	0,637	2,774	—	2,644	—	2,758
4	—		1,207	3,450	1,187	3,324	—	2,980	—	3,316
5	—		1,757	3,450	1,736	3,873	—	3,296	—	3,873
6	Бракуют при числе учитываемых отказов 6 и более		2,306	3,450	2,285	4,422	Бракуют при числе учитываемых отказов 6 и более		—	4,430
7	Бракуют при числе учитываемых отказов 6 и более		Бракуют при числе учитываемых отказов 7 и более		2,835	4,430	Бракуют при числе учитываемых отказов 6 и более		Бракуют при числе учитываемых отказов 7 и более	

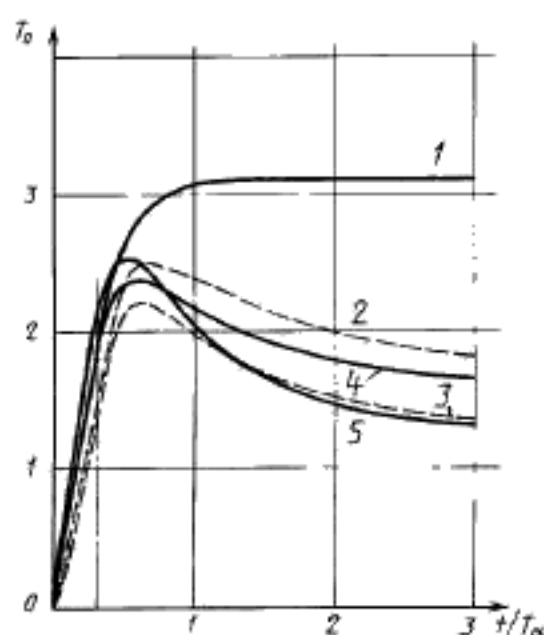


Рисунок 12.2

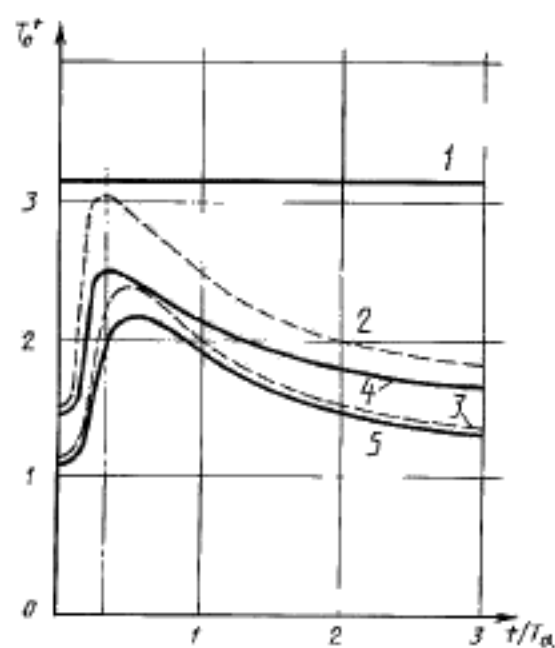


Рисунок 12.3

Таблица 12.2

T/T_0	План 1		План 2		План 3		План 4		План 5	
	T_0	T_0'	T_0	T_0'	T_0	T_0'	T_0	T_0'	T_0	T_0'
0,200	1,199		0,689	2,711	0,699	1,453	1,198	2,231	1,391	1,376
0,400	2,243		1,816	3,005	1,781	2,319	2,120	2,499	2,379	2,073
0,600	2,774		2,380	2,852	2,206	2,366	2,369	2,400	2,522	2,184
0,800	2,977		2,468	2,664	2,152	2,194	2,306	2,267	2,311	2,079
1,000	3,055		2,399	2,493	1,995	2,012	2,184	2,145	2,072	1,936
1,200	3,087		2,298	2,349	1,850	1,861	2,071	2,044	1,882	1,806
1,400	3,101		2,202	2,233	1,735	1,743	1,980	1,962	1,741	1,698
1,600	3,108	3,116	2,120	2,140	1,646	1,653	1,908	1,896	1,636	1,612
1,800	3,112		2,051	2,065	1,578	1,583	1,850	1,843	1,558	1,544
2,000	3,113		1,994	2,004	1,524	1,528	1,804	1,799	1,498	1,489
2,200	3,115		1,946	1,954	1,481	1,484	1,767	1,763	1,450	1,445
2,400	3,115		1,906	1,912	1,446	1,449	1,736	1,733	1,412	1,409
2,600	3,116		1,872	1,877	1,417	1,419	1,710	1,708	1,381	1,379
2,800	3,116		1,843	1,847	1,393	1,395	1,688	1,687	1,355	1,354
3,000	3,116		1,818	1,821	1,372	1,374	1,669	1,668	1,334	1,333

Таблица 12.3 — Оперативная характеристика $L(T/T_0)$

T/T_0	План 1	План 2	План 3	План 4	План 5
0,200	0,0019	0,0021	0,0056	0,0029	0,0066
0,400	0,2112	0,2191	0,2080	0,2127	0,2013
0,600	0,5820	0,5922	0,5751	0,5764	0,5557
0,800	0,8013	0,8033	0,7976	0,7956	0,7876
1,000	0,9039	0,9000	0,9000	0,9000	0,9000
1,200	0,9512	0,9449	0,9465	0,9488	0,9513
1,400	0,9738	0,9672	0,9690	0,9723	0,9752
1,600	0,9853	0,9791	0,9806	0,9843	0,9868
1,800	0,9913	0,9859	0,9871	0,9907	0,9926
2,000	0,9947	0,9900	0,9910	0,9943	0,9957
2,200	0,9966	0,9927	0,9935	0,9964	0,9974
2,400	0,9978	0,9945	0,9951	0,9976	0,9984
2,600	0,9985	0,9957	0,9962	0,9984	0,9990
2,800	0,9990	0,9966	0,9970	0,9989	0,9993
3,000	0,9993	0,9972	0,9976	0,9992	0,9995

13 Планы испытаний

$$\alpha = 0,1;$$

$$\beta = 0,1;$$

$$D = 5,0$$

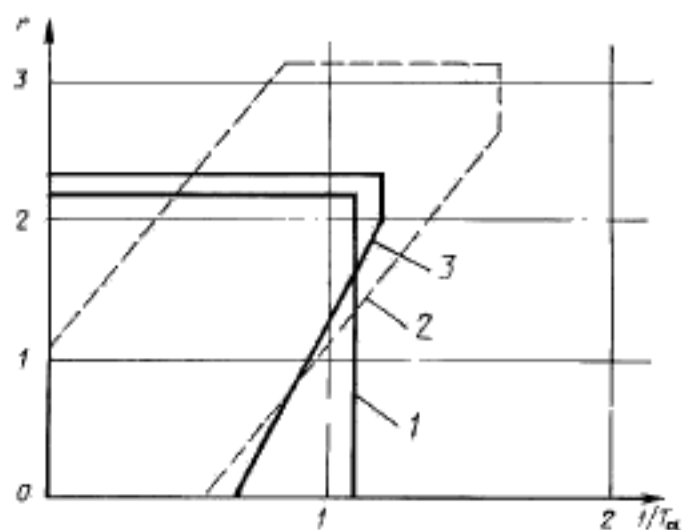


Рисунок 13.1

Таблица 13.1

Число учитываемых отказов	Учитываемая суммарная наработка					
	План 1		План 2		План 3	
	Бракуют	Принимают	Бракуют	Принимают	Бракуют	Принимают
0	—			0,558	—	0,631
1	—			0,961	—	0,914
2	—	1,078	0,375	1,363	—	1,189
3	Бракуют при числе учитываемых отказов 3 и более		0,777	1,600	Бракуют при числе учитываемых отказов 3 и более	
			Бракуют при числе учитываемых отказов 4 и более			

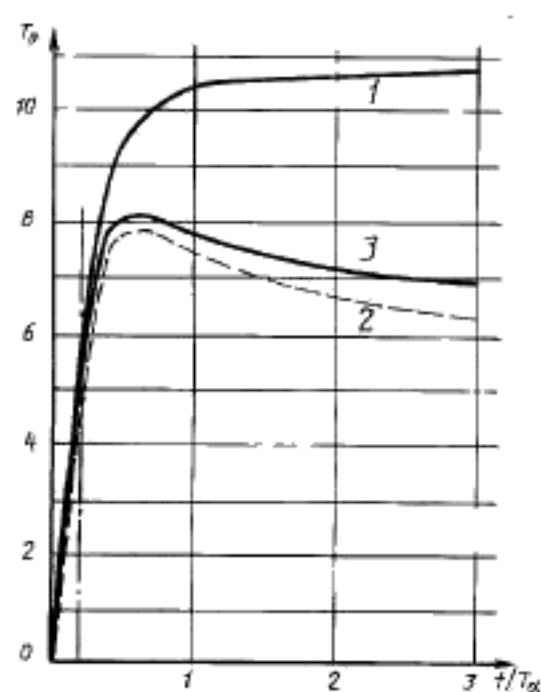


Рисунок 13.2

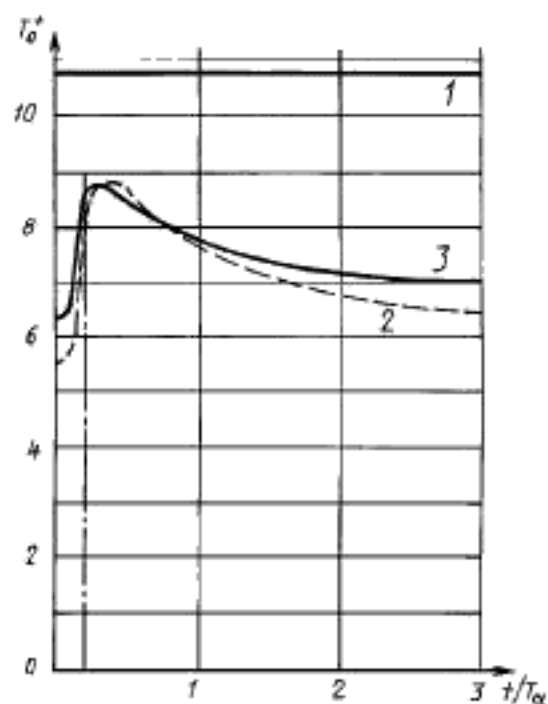


Рисунок 13.3

Таблица 13.2

T/T_0	План 1		План 2		План 3	
	T_0	T_0'	T_0	T_0'	T_0	T_0'
0,200	0,574		0,466	0,794	0,556	0,861
0,400	0,875		0,738	0,874	0,775	0,862
0,600	0,984		0,782	0,840	0,809	0,832
0,800	1,028		0,769	0,799	0,800	0,805
1,000	1,048		0,746	0,765	0,783	0,782
1,200	1,059		0,724	0,737	0,766	0,764
1,400	1,065		0,706	0,716	0,752	0,749
1,600	1,069	1,078	0,691	0,698	0,739	0,737
1,800	1,072		0,678	0,684	0,729	0,727
2,000	1,073		0,667	0,672	0,720	0,718
2,200	1,074		0,658	0,662	0,713	0,711
2,400	1,075		0,650	0,654	0,706	0,705
2,600	1,076		0,643	0,646	0,701	0,700
2,800	1,076		0,638	0,640	0,696	0,695
3,000	1,077		0,632	0,635	0,692	0,691

Таблица 13.3 — Оперативная характеристика $L(T/T_0)$

T/T_0	План 1	План 2	План 3
0,200	0,0953	0,1000	0,1000
0,400	0,4946	0,4877	0,4877
0,600	0,7313	0,7264	0,7231
0,800	0,8459	0,8415	0,8395
1,000	0,9047	0,9000	0,9000
1,200	0,9374	0,9324	0,9339
1,400	0,9568	0,9517	0,9542
1,600	0,9689	0,9640	0,9670
1,800	0,9770	0,9723	0,9755
2,000	0,9825	0,9780	0,9813
2,200	0,9863	0,9822	0,9854
2,400	0,9892	0,9853	0,9884
2,600	0,9913	0,9876	0,9906
2,800	0,9928	0,9895	0,9923
3,000	0,9941	0,9909	0,9936

14 Планы испытаний

$$\alpha = 0,2;$$

$$\beta = 0,2;$$

$$D = 1,5$$

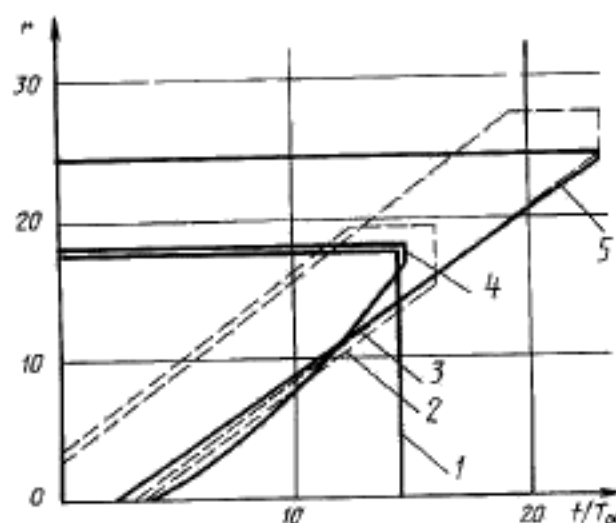


Рисунок 14.1

Таблица 14.1

Число учитываемых отказов	Учитываемая суммарная наработка									
	План 1		План 2		План 3		План 4		План 5	
	Бракуют	Принимают	Бракуют	Принимают	Бракуют	Принимают	Бракуют	Принимают	Бракуют	Принимают
0	—			3,301		2,808	—	3,689	—	2,482
1	—			4,112		3,619	—	4,760	—	3,432
2	—			4,923		4,430	—	5,673	—	4,302
3	—			5,733		5,241	—	6,502	—	5,139
4	—		0,135	6,544	0,527	6,052	—	7,273	—	5,962
5	—		0,946	7,355	1,338	6,863	—	8,000	—	6,779
6	—		1,757	8,166	2,149	7,674	—	8,691	—	7,595
7	—	14,328	2,568	8,977	2,960	8,484	—	9,351	—	8,414
8	—		3,378	9,788	3,770	9,295	—	9,984	—	9,236
9	—		4,189	10,599	4,581	10,106	—	10,592	—	10,064
10	—		5,000	11,410	5,392	10,917	—	11,177	—	10,898
11	—		5,811	12,221	6,203	11,728	—	11,740	—	11,739
12	—		6,622	13,032	7,014	12,539	—	12,281	—	12,587
13	—		7,433	13,843	7,825	13,350	—	12,802	—	13,442
14	—		8,244	14,654	8,636	14,161	—	13,301	—	14,305
15	—		9,055	15,465	9,447	14,972	—	13,779	—	15,174
16	—		9,866	16,000	10,258	15,783	—	14,236	—	16,051
17	—		10,677	16,000	11,069	16,594	—	14,670	—	16,935
18	Бракуют при числе учитываемых отказов		11,488	16,000	11,880	17,405	Бракуют при числе учитываемых отказов		—	17,826
19	18 и более		12,299	16,000	12,691	18,216	18 и более		—	18,723
20			Бракуют при числе учитываемых отказов 20 и более		13,502	19,027			—	19,627
21					14,313	19,837			—	20,537
22					15,124	20,648			—	21,453
23					15,934	21,459			—	22,375
24					16,745	22,270			—	23,303
25					17,556	23,081			Бракуют при числе учитываемых отказов	
26					18,367	23,303			25 и более	
27					19,178	23,303				
					Бракуют при числе учитываемых отказов 28 и более					

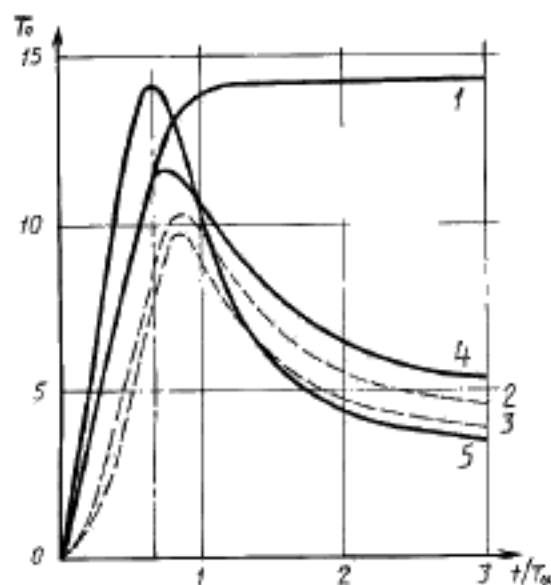


Рисунок 14.2

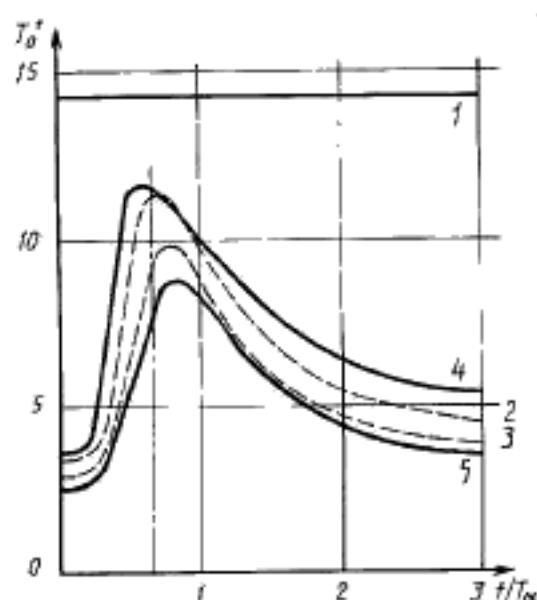


Рисунок 14.3

Таблица 14.2

T/T_0	План 1		План 2		План 3		План 4		План 5	
	T_0	T_0'	T_0	T_0'	T_0	T_0'	T_0	T_0'	T_0	T_0'
0,200	3,600		1,129	3,572	0,996	3,038	3,600	3,808	5,000	2,604
0,400	7,200		3,308	6,186	2,919	4,641	7,197	9,343	9,951	3,993
0,600	10,663		7,419	11,002	6,732	8,195	10,419	11,614	13,733	6,961
0,800	13,018		10,186	11,086	9,590	9,857	11,513	11,132	13,492	8,734
1,000	13,960		9,894	9,894	8,992	8,925	10,638	10,164	10,526	8,389
1,200	14,234	14,328	8,583	8,525	7,489	7,486	9,350	9,115	7,922	7,240
1,400	14,304		7,406	7,385	6,334	6,351	8,283	8,194	6,323	6,145
1,600	14,321		6,553	6,550	5,568	5,582	7,494	7,463	5,386	5,343
1,800	14,326		5,956	5,957	5,055	5,063	6,915	6,905	4,805	4,795
2,000	14,327		5,531	5,532	4,696	4,700	6,480	6,477	4,417	4,415
2,200	14,328		5,218	5,219	4,432	4,435	6,145	6,144	4,141	4,141
2,400	14,328		4,980	4,981	4,232	4,234	5,880	5,880	3,935	3,934
2,600	14,328		4,794	4,795	4,075	4,077	5,666	5,665	3,774	3,774
2,800	14,328		4,645	4,645	3,949	3,950	5,489	5,489	3,646	3,646
3,000	14,328		4,522	4,523	3,846	3,846	5,340	5,340	3,541	3,541

Таблица 14.3 — Оперативная характеристика $L(T/T_0)$

T/T_0	План 1	План 2	План 3	План 4	План 5
0,200	0,0000	0,0000	0,0000	0,0000	0,0000
0,400	0,0004	0,0014	0,0035	0,0007	0,0052
0,600	0,0909	0,0956	0,1015	0,0947	0,1068
0,800	0,4771	0,4769	0,4725	0,4763	0,4600
1,000	0,8030	0,8000	0,8000	0,8000	0,8000
1,200	0,9393	0,9350	0,9326	0,9375	0,9460
1,400	0,9825	0,9787	0,9750	0,9817	0,9875
1,600	0,9949	0,9924	0,9892	0,9947	0,9972
1,800	0,9985	0,9969	0,9948	0,9984	0,9994
2,000	0,9995	0,9986	0,9972	0,9995	0,9999
2,200	0,9998	0,9993	0,9984	0,9998	1,0000
2,400	0,9999	0,9996	0,9990	0,9999	1,0000
2,600	1,0000	0,9998	0,9994	1,0000	1,0000
2,800	1,0000	0,9998	0,9996	1,0000	1,0000
3,000	1,0000	0,9999	0,9997	1,0000	1,0000

15 Планы испытаний

$$\alpha = 0,2;$$

$$\beta = 0,2;$$

$$D = 2,0$$

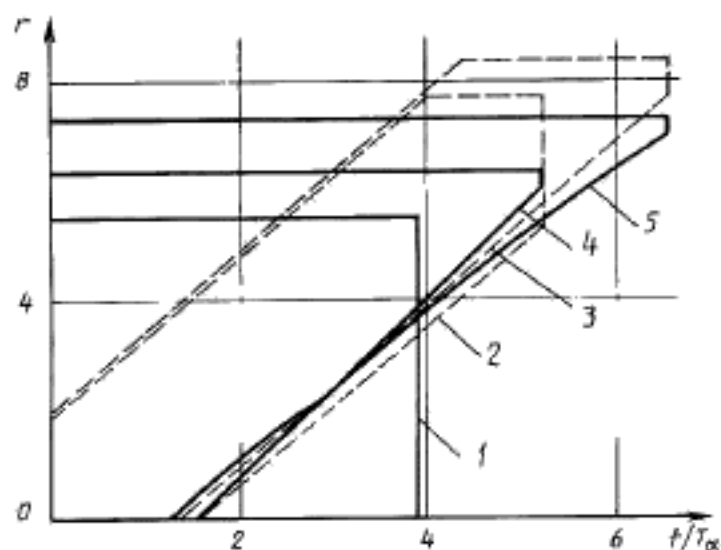


Рисунок 15.1

Таблица 15.1

Число учитываемых отказов	Учитываемая суммарная наработка									
	План 1		План 2		План 3		План 4		План 5	
	Бракуют	Принимают	Бракуют	Принимают	Бракуют	Принимают	Бракуют	Принимают	Бракуют	Принимают
0	—			1,543		1,396	—	1,517	—	1,345
1	—			2,236		2,089	—	2,172	—	2,036
2	—		0,108	2,929	0,069	2,782	—	2,791	—	2,734
3	—	3,931	0,801	3,622	0,762	3,475	—	3,404	—	3,457
4	—		1,495	4,315	1,455	4,168	—	4,020	—	4,210
5	—		2,188	5,009	2,148	4,862	—	4,643	—	4,990
6	Бракуют при числе учитываемых отказов 6 и более		2,881	5,275	2,842	5,555	—	5,275	—	5,797
7			3,574	5,275	3,535	6,248	Бракуют при числе учитываемых отказов 7 и более		—	6,627
8			Бракуют при числе учитываемых отказов 8 и более		4,228	6,627			Бракуют при числе учитываемых отказов 8 и более	
					Бракуют при числе учитываемых отказов 9 и более					

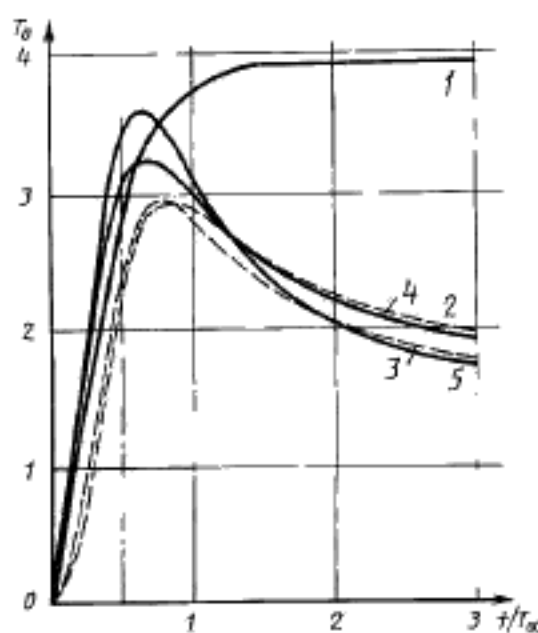


Рисунок 15.2

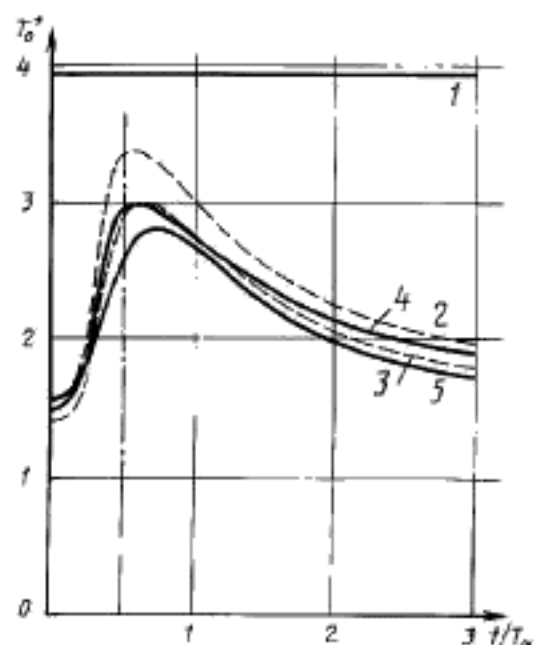


Рисунок 15.3

Таблица 15.2

T/T_0	План 1		План 2		План 3		План 4		План 5	
	T_0	T_0'	T_0	T_0'	T_0	T_0'	T_0	T_0'	T_0	T_0'
0,200	1,200		0,640	1,776	0,658	1,589	1,399	1,797	1,598	1,528
0,400	2,351		1,756	3,114	1,784	2,487	2,643	2,728	2,976	2,272
0,600	3,155		2,670	3,390	2,687	2,978	3,208	2,979	3,539	2,741
0,800	3,562		2,947	3,246	2,904	2,963	3,197	2,916	3,426	2,800
1,000	3,750		2,896	3,026	2,786	2,789	2,987	2,770	3,096	2,687
1,200	3,838		2,749	2,815	2,595	2,593	2,760	2,615	2,774	2,527
1,400	3,880		2,596	2,634	2,417	2,419	2,566	2,474	2,515	2,370
1,600	3,902	3,931	2,461	2,487	2,270	2,276	2,412	2,354	2,317	2,233
1,800	3,914		2,349	2,368	2,154	2,160	2,291	2,254	2,168	2,118
2,000	3,920		2,257	2,271	2,061	2,067	2,195	2,171	2,053	2,023
2,200	3,924		2,182	2,192	1,987	1,992	2,118	2,103	1,964	1,946
2,400	3,927		2,119	2,128	1,926	1,931	2,056	2,046	1,894	1,883
2,600	3,928		2,067	2,074	1,877	1,881	2,005	1,998	1,837	1,830
2,800	3,929		2,022	2,028	1,835	1,838	1,962	1,958	1,791	1,786
3,000	3,930		1,985	1,989	1,800	1,802	1,926	1,923	1,752	1,749

Таблица 15.3 — Оперативная характеристика $L(T/T_0)$

T/T_0	План 1	План 2	План 3	План 4	План 5
0,200	0,0001	0,0006	0,0012	0,0007	0,0015
0,400	0,0739	0,0734	0,0798	0,0774	0,0836
0,600	0,3616	0,3589	0,3529	0,3533	0,3472
0,800	0,6311	0,6350	0,6296	0,6281	0,6222
1,000	0,7958	0,8000	0,8000	0,8000	0,8000
1,200	0,8858	0,8871	0,8898	0,8928	0,8962
1,400	0,9342	0,9328	0,9361	0,9413	0,9454
1,600	0,9608	0,9578	0,9608	0,9668	0,9705
1,800	0,9758	0,9720	0,9746	0,9806	0,9836
2,000	0,9846	0,9806	0,9827	0,9883	0,9906
2,200	0,9900	0,9861	0,9877	0,9928	0,9944
2,400	0,9933	0,9896	0,9910	0,9954	0,9966
2,600	0,9954	0,9921	0,9932	0,9970	0,9979
2,800	0,9968	0,9938	0,9947	0,9980	0,9986
3,000	0,9977	0,9950	0,9958	0,9986	0,9991

Надежность в технике

ПЛАНЫ ИСПЫТАНИЙ ДЛЯ КОНТРОЛЯ СРЕДНЕЙ
НАРАБОТКИ ДО ОТКАЗА (НА ОТКАЗ)Часть 1
Экспоненциальное распределениеDependability in technics
Compliance test plans for mean time between failures (to failure) Part 1. Exponential case

Дата введения 1997—01—01

1 Область применения

Настоящий стандарт распространяется на объекты (изделия), распределения наработок до отказа или между отказами которых аппроксимируют экспоненциальным распределением, и устанавливает планы контрольных испытаний для проверки соответствия средней наработки до отказа или на отказ заданным требованиям. Планы испытаний можно использовать также для контроля средних значений других случайных величин, если допустима аппроксимация их распределений экспоненциальным распределением, и значение приемочного уровня превышает значение браковочного уровня.

2 Обозначения и определения

T — истинное (неизвестное) значение средней наработки до отказа или на отказ;

T_a — приемочное значение средней наработки (приемочный уровень);

T_b — браковочное значение средней наработки (браковочный уровень);

$D = T_a/T_b$ — разрешающий коэффициент, равный отношению приемочного уровня к браковочному;

t — суммарная учитываемая наработка, выраженная в абсолютных единицах измерения;

t/T_a — суммарная учитываемая наработка, выраженная в долях приемочного уровня T_a ;

r — число учитываемых отказов;

r^* — предельное (браковочное) число учитываемых отказов.

Риск поставщика (изготовителя) — вероятность принять решение о браковке изделий с приемочным уровнем T_a :

α — номинальное (заданное) значение риска поставщика (изготовителя);

α' — истинное значение риска поставщика (изготовителя).

Риск потребителя — вероятность принять решение о приемке изделий с браковочным уровнем T_b :

β — номинальное (заданное) значение риска потребителя;

β' — истинное значение риска потребителя;

$L(T)$ — оперативная характеристика — вероятность принять решение о приемке при истинном значении средней наработки до отказа или на отказ;

$T_0(T)$ — средняя ожидаемая суммарная наработка — среднее значение (математическое ожидание) суммарной наработки испытуемых изделий до принятия решения о приемке или браковке;

16 Планы испытаний

$$\alpha = 0,2;$$

$$\beta = 0,2;$$

$$D = 3,0$$

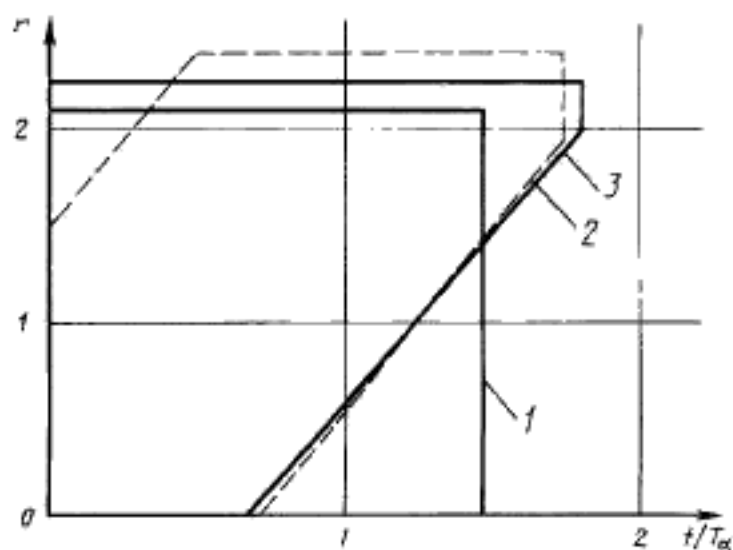


Рисунок 16.1

Таблица 16.1

Число учитываемых отказов	Учитываемая суммарная наработка					
	План 1		План 2		План 3	
	Бракуют	Принимают	Бракуют	Принимают	Бракуют	Принимают
0	—			0,700	—	0,681
1	—	1,471		1,249	—	1,256
2	—		0,279	1,750	—	1,831
	Бракуют при числе учитываемых отказов 3 и более		Бракуют при числе учитываемых отказов 3 и более		Бракуют при числе учитываемых отказов 3 и более	

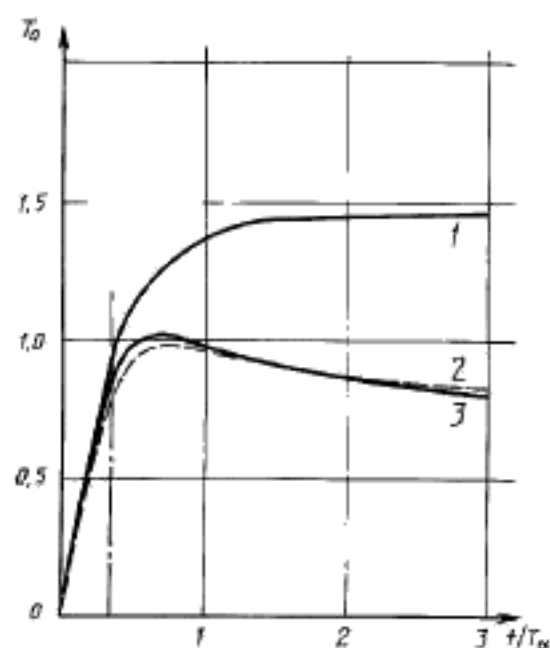


Рисунок 16.2

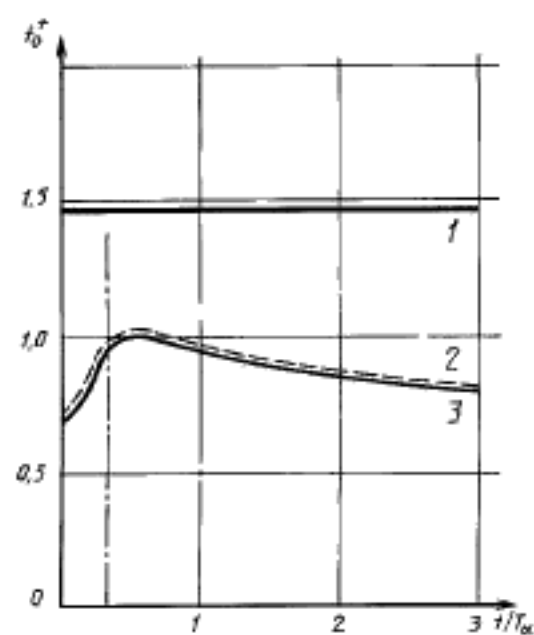


Рисунок 16.3

Таблица 16.2

T/T_0	План 1		План 2		План 3	
	T_0	T_0^*	T_0	T_0^*	T_0	T_0^*
0,200	0,594		0,497	0,857	0,577	0,816
0,400	1,027		0,849	1,006	0,906	0,979
0,600	1,236		0,964	1,017	1,004	1,002
0,800	1,335		0,984	0,997	1,013	0,987
1,000	1,386		0,973	0,972	0,994	0,964
1,200	1,415		0,954	0,948	0,968	0,940
1,400	1,432		0,933	0,926	0,942	0,918
1,600	1,443	1,471	0,914	0,907	0,918	0,898
1,800	1,450		0,896	0,890	0,898	0,880
2,000	1,455		0,881	0,875	0,880	0,865
2,200	1,458		0,867	0,862	0,864	0,852
2,400	1,461		0,855	0,851	0,850	0,840
2,600	1,463		0,845	0,841	0,838	0,830
2,800	1,464		0,836	0,833	0,828	0,820
3,000	1,465		0,827	0,825	0,818	0,812

Таблица 16.3 — Оперативная характеристика $L(T/T_0)$

T/T_0	План 1	План 2	План 3
0,200	0,0227	0,0394	0,0413
0,400	0,2895	0,2974	0,2961
0,600	0,5565	0,5458	0,5433
0,800	0,7204	0,7041	0,7028
1,000	0,8162	0,8000	0,8000
1,200	0,8739	0,8595	0,8604
1,400	0,9102	0,8978	0,8992
1,600	0,9340	0,9234	0,9251
1,800	0,9501	0,9411	0,9429
2,000	0,9614	0,9537	0,9555
2,200	0,9696	0,9629	0,9647
2,400	0,9756	0,9698	0,9716
2,600	0,9801	0,9751	0,9768
2,800	0,9836	0,9792	0,9808
3,000	0,9863	0,9824	0,9839

17 Планы испытаний

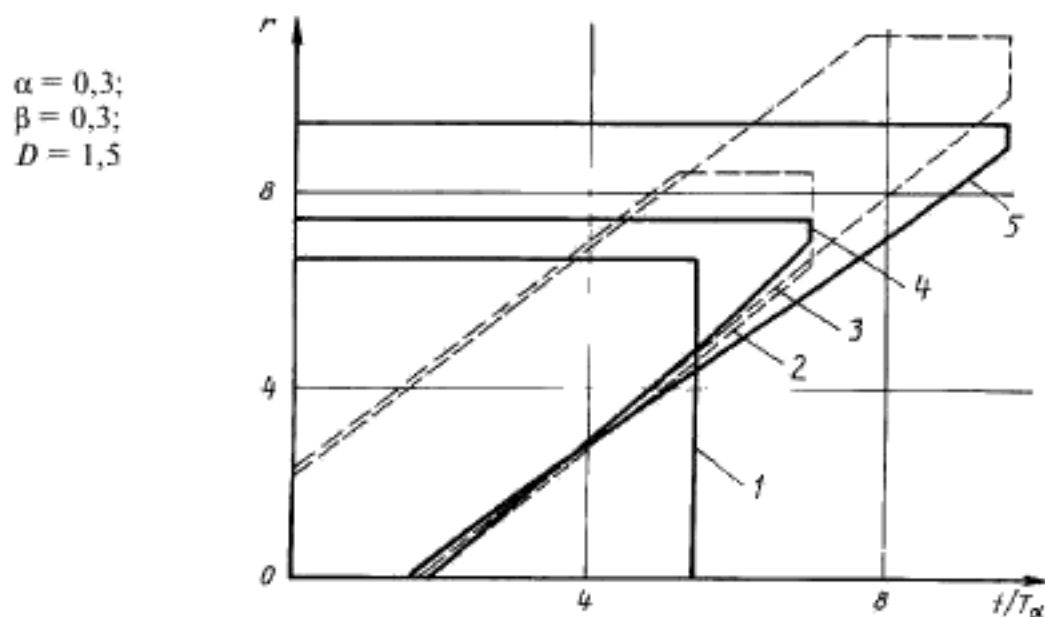


Рисунок 17.1

Таблица 17.1

Число учитываемых отказов	Учитываемая суммарная наработка									
	План 1		План 2		План 3		План 4		План 5	
	Бракуют	Принимают	Бракуют	Принимают	Бракуют	Принимают	Бракуют	Принимают	Бракуют	Принимают
0	—			1,855		1,716	—	1,854	—	1,443
1	—			2,666		2,527	—	2,602	—	2,376
2	—		0,004	3,477	0,125	3,338	—	3,350	—	3,309
3	—		0,815	4,288	0,936	4,149	—	4,098	—	4,242
4	—		1,626	5,099	1,747	4,960	—	4,846	—	5,175
5	—	5,409	2,437	5,910	2,558	5,771	—	5,594	—	6,108
6	—		3,248	6,721	3,369	6,582	—	6,342	—	7,041
7	Бракуют при числе учитываемых отказов 7 и более		4,059	7,090	4,180	7,393	—	7,090	—	7,974
8			4,870	7,090	4,991	8,204	Бракуют при числе учитываемых отказов 8 и более		—	8,908
9			Бракуют при числе учитываемых отказов 9 и более		5,802	9,015			—	9,841
10					6,613	9,826			Бракуют при числе учитываемых отказов 10 и более	
11					7,423	9,841				
					Бракуют при числе учитываемых отказов 12 и более					

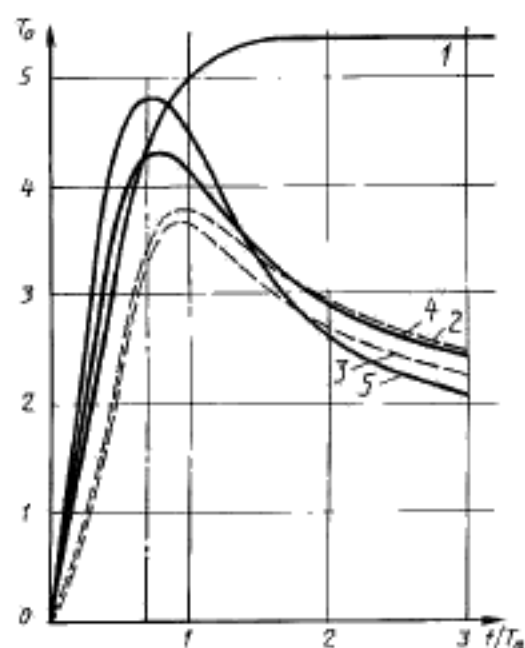


Рисунок 17.2

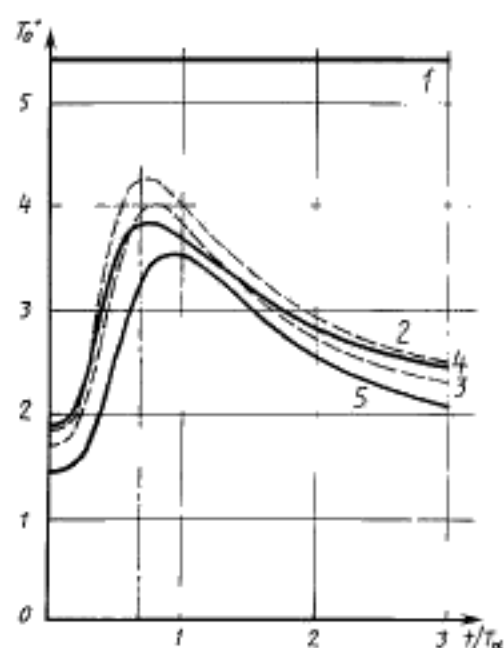


Рисунок 17.3

Таблица 17.2

T/T_0	План 1		План 2		План 3		План 4		План 5	
	T_0	T_0'	T_0	T_0'	T_0	T_0'	T_0	T_0'	T_0	T_0'
0,200	1,400		0,654	2,008	0,610	1,857	1,600	2,056	1,998	1,513
0,400	2,788		1,769	3,288	1,652	2,739	3,128	3,095	3,837	2,078
0,600	3,958		3,052	4,189	2,921	3,757	4,111	3,738	4,917	2,976
0,800	4,676		3,708	4,231	3,591	4,020	4,326	3,822	5,014	3,476
1,000	5,044		3,805	4,019	3,652	3,857	4,124	3,696	4,569	3,535
1,200	5,222	5,409	3,660	3,754	3,464	3,578	3,808	3,506	4,013	3,383
1,400	5,310		3,454	3,502	3,232	3,306	3,508	3,312	3,526	3,162
1,600	5,354		3,254	3,284	3,023	3,075	3,259	3,134	3,145	2,939
1,800	5,378		3,081	3,103	2,851	2,889	3,059	2,981	2,857	2,741
2,000	5,390		2,937	2,954	2,712	2,740	2,901	2,852	2,639	2,573
2,200	5,398		2,818	2,831	2,599	2,621	2,775	2,744	2,473	2,435
2,400	5,402		2,720	2,730	2,507	2,524	2,674	2,654	2,344	2,321
2,600	5,404		2,638	2,646	2,432	2,445	2,591	2,578	2,241	2,228
2,800	5,406		2,569	2,576	2,369	2,379	2,523	2,514	2,159	2,151
3,000	5,407		2,510	2,516	2,315	2,324	2,465	2,459	2,091	2,086

Таблица 17.3 — Оперативная характеристика $L(T/T_0)$

T/T_0	План 1	План 2	План 3	План 4	План 5
0,200	0,0000	0,0001	0,0002	0,0001	0,0008
0,400	0,0190	0,0256	0,0310	0,0285	0,0436
0,600	0,2054	0,2073	0,2091	0,2096	0,2159
0,800	0,4859	0,4856	0,4848	0,4828	0,4772
1,000	0,7003	0,7000	0,7000	0,7000	0,7000
1,200	0,8301	0,8281	0,8271	0,8334	0,8402
1,400	0,9031	0,8990	0,8965	0,9079	0,9170
1,600	0,9435	0,9382	0,9347	0,9483	0,9569
1,800	0,9662	0,9605	0,9566	0,9703	0,9772
2,000	0,9793	0,9736	0,9698	0,9825	0,9877
2,200	0,9869	0,9816	0,9782	0,9895	0,9932
2,400	0,9916	0,9868	0,9837	0,9935	0,9961
2,600	0,9944	0,9902	0,9875	0,9959	0,9978
2,800	0,9962	0,9925	0,9902	0,9973	0,9987
3,000	0,9974	0,9942	0,9921	0,9982	0,9992

18 Планы испытаний

$$\alpha = 0,3;$$

$$\beta = 0,3;$$

$$D = 2,0$$

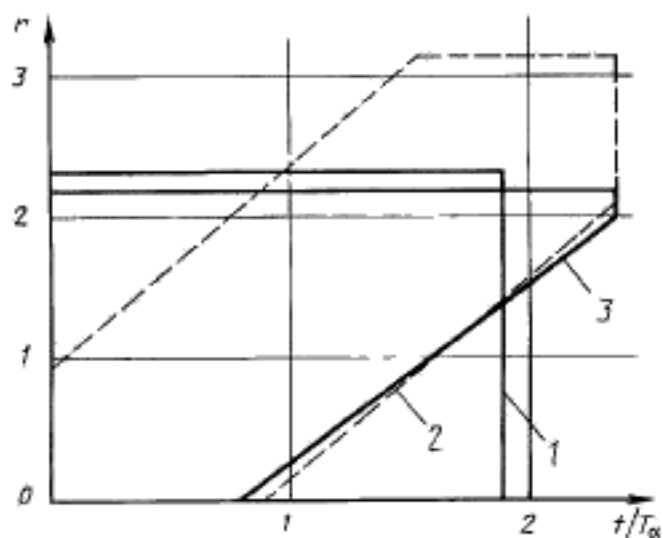


Рисунок 18.1

Таблица 18.1

Число учитываемых отказов	Учитываемая суммарная наработка					
	План 1		План 2		План 3	
	Бракуют	Принимают	Бракуют	Принимают	Бракуют	Принимают
0	—			0,912		0,804
1	—	1,854	0,060	1,605	—	1,591
2	—		0,753	2,298	—	2,379
3	Бракуют при числе учитываемых отказов 3 и более		1,446	2,379	Бракуют при числе учитываемых отказов 3 и более	
			Бракуют при числе учитываемых отказов 4 и более			

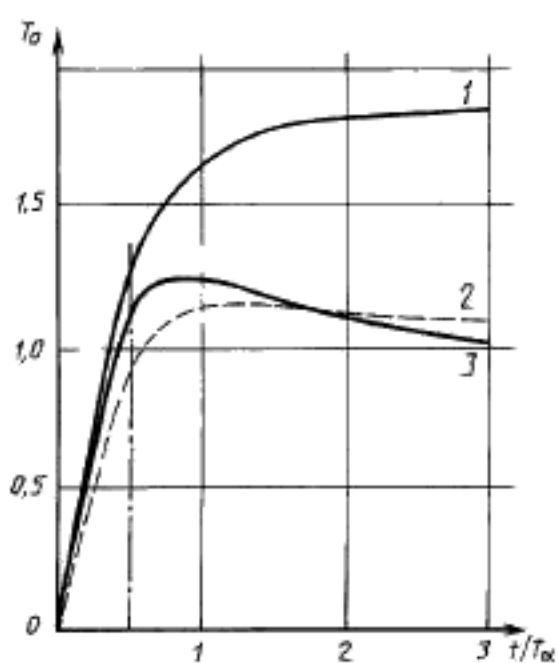


Рисунок 18.2

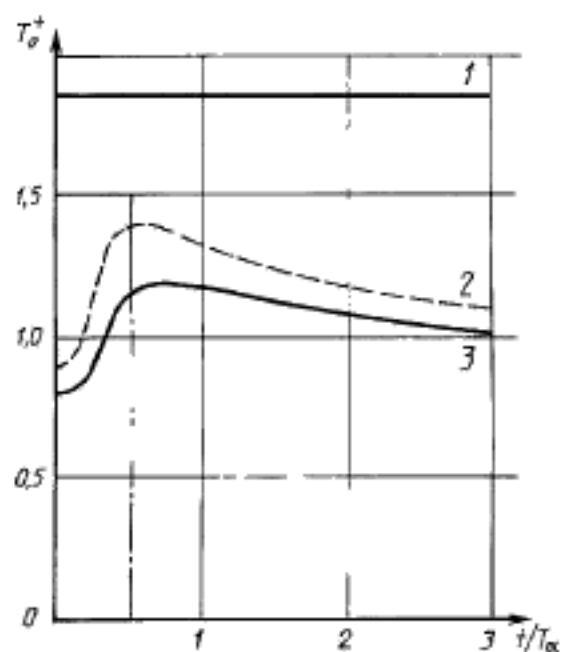


Рисунок 18.3

Таблица 18.2

T/T_0	План 1		План 2		План 3	
	T_0	T_0^+	T_0	T_0^+	T_0	T_0^+
0,200	0,599		0,365	1,069	0,589	0,873
0,400	1,111		0,783	1,371	1,003	1,093
0,600	1,419		1,022	1,408	1,185	1,181
0,800	1,587		1,124	1,380	1,240	1,197
1,000	1,681		1,159	1,340	1,241	1,187
1,200	1,736		1,166	1,300	1,221	1,167
1,400	1,770		1,160	1,264	1,194	1,145
1,600	1,793	1,854	1,149	1,233	1,165	1,123
1,800	1,808		1,136	1,206	1,139	1,102
2,000	1,818		1,123	1,182	1,114	1,082
2,200	1,826		1,111	1,162	1,092	1,065
2,400	1,832		1,099	1,144	1,073	1,049
2,600	1,836		1,089	1,129	1,055	1,034
2,800	1,839		1,079	1,115	1,039	1,021
3,000	1,842		1,070	1,103	1,025	1,009

Таблица 18.3 — Оперативная характеристика $L(T/T_0)$

T/T_0	План 1	План 2	План 3
0,200	0,0050	0,0125	0,0196
0,400	0,1589	0,1795	0,1874
0,600	0,4032	0,4121	0,4069
0,800	0,5913	0,5858	0,5801
1,000	0,7160	0,7000	0,7000
1,200	0,7974	0,7748	0,7812
1,400	0,8514	0,8251	0,8367
1,600	0,8883	0,8602	0,8754
1,800	0,9141	0,8854	0,9030
2,000	0,9326	0,9041	0,9232
2,200	0,9462	0,9184	0,9382
2,400	0,9564	0,9294	0,9496
2,600	0,9642	0,9382	0,9584
2,800	0,9703	0,9453	0,9652
3,000	0,9751	0,9511	0,9707

ПРИЛОЖЕНИЕ А
(обязательное)

Расчет суммарной учитываемой наработки изделий

А.1 Учитываемая наработка каждого изделия может быть измерена с помощью счетчика наработки, установленного на изделии. В этом случае суммарная учитываемая наработка изделий при k -м отказе равна сумме показаний счетчиков

$$T_k = \sum_{m=1}^n t_{k,m}$$

где n — общее количество испытываемых изделий;

$t_{k,m}$ — зарегистрированная счетчиком учитываемая наработка m -го изделия до k -го отказа.

Суммарная учитываемая наработка изделий T^+ в момент принятия решения (о приемке), не совпадающий с моментом возникновения отказа, равна

$$T^+ = \sum_{m=1}^n t_m^*$$

где t_m^* — зарегистрированная счетчиком учитываемая наработка m -го изделия до момента принятия решения.

А.2 Если учитываемую наработку изделий регистрируют другими способами, то суммарную учитываемую наработку изделий при k -м отказе вычисляют по рекуррентной формуле

$$T_k = T_{k-1} + \sum_{m=1}^n \sum_j t_{m,j}$$

где T_{k-1} — суммарная учитываемая наработка изделий при $(k-1)$ -м отказе;

n — общее количество испытываемых изделий;

$t_{m,j}$ — j -й период учитываемой наработки m -го изделия после $(k-1)$ -го отказа.

Перерывы в учитываемой наработке изделий могут быть связаны с устранением отказов, а также быть вызваны любой другой технической или организационной причиной.

На диаграмме (рисунок А.1) более подробно представлена нумерация периодов учитываемой наработки изделий.

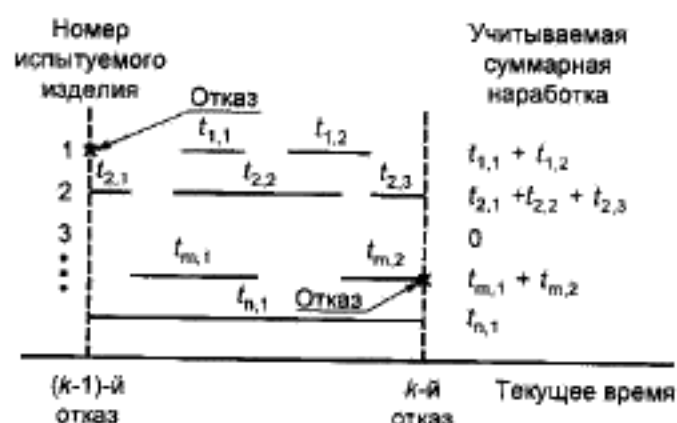


Рисунок А.1

Суммарная учитываемая наработка изделий в момент принятия решения (о приемке), не совпадающий с моментом возникновения отказа, равна

$$T^+ = T_r + \sum_{m=1}^n \sum_j t_{m,j}$$

где T_r — суммарная учитываемая наработка изделий до последнего отказа перед моментом принятия решения;

$t_{m,j}$ — j -й период учитываемой наработки m -го изделия после последнего отказа.

А.3 Приведенные выше формулы применяют также при испытаниях невосстанавливаемых (неремонтируемых) изделий независимо от того, осуществляют или не осуществляют замену отказавших изделий.

А.4 Если общее количество испытуемых изделий остается постоянным в течение всей продолжительности испытаний, а восстановление (ремонт, замена) отказавших изделий требует незначительных затрат времени, то суммарную учитываемую наработку определяют по приближенной формуле

$$T^+ = nt^*$$

где n — общее количество испытуемых изделий;

t^* — текущая (на рассматриваемый момент времени) учитываемая продолжительность испытаний, выраженная в единицах измерения наработок.

ПРИЛОЖЕНИЕ Б (рекомендуемое)

Планы испытаний для дополнительных значений исходных данных

Б.1 В данном приложении приведены планы испытаний для значений исходных данных таблицы 6.2. Истинные значения рисков α' и β' одноступенчатых планов указаны в таблице Б.1.

Таблица Б.1

Исходные данные		D	Предельная суммарная учитываемая наработка	Предельное (браковочное) число отказов	Истинные риски	
Номинальные риски					α'	β'
α	β					
0,15	0,15	1,5	20,815	26	0,1522	0,1522
0,15	0,15	2,0	6,010	9	0,1538	0,1537
0,15	0,15	3,0	2,018	4	0,1461	0,1465
0,25	0,25	1,5	8,650	11	0,2534	0,2538
0,25	0,25	2,0	2,546	4	0,2523	0,2523

Истинные значения α' и β' последовательных усеченных и комбинированных планов испытаний совпадают с номинальными значениями α и β .

Б.2 Планы испытаний

$\alpha = 0,15$;
 $\beta = 0,15$;
 $D = 1,50$

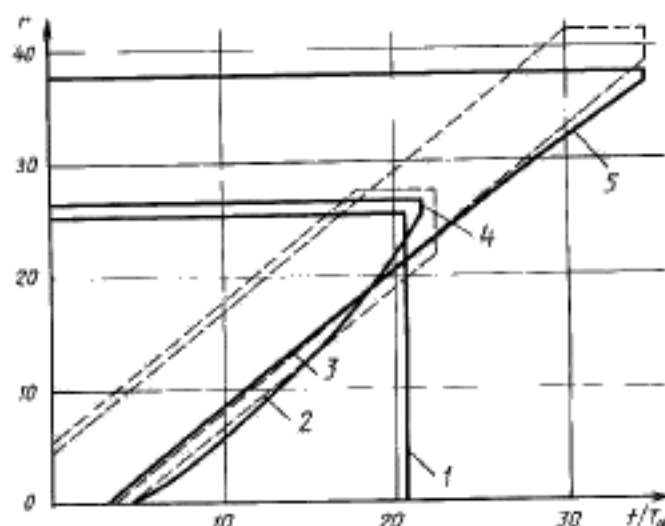


Рисунок Б.2.1

Таблица Б.2.1

Число учитываемых отказов	Учитываемая суммарная наработка									
	План 1		План 2		План 3		План 4		План 5	
	Бракуют	Принимают	Бракуют	Принимают	Бракуют	Принимают	Бракуют	Принимают	Бракуют	Принимают
0	—			4,731		3,517	—	4,529	—	3,100
1	—			5,542		4,328	—	5,739	—	4,118
2	—			6,353		5,139	—	6,772	—	5,023
3	—			7,163		5,950	—	7,712	—	5,878
4	—			7,974		6,761	—	8,588	—	6,706
5	—			8,785	0,602	7,572	—	9,418	—	7,517
6	—		0,547	9,596	1,413	8,383	—	10,211	—	8,320
7	—		1,358	10,407	2,224	9,193	—	10,973	—	9,119
8	—		2,169	11,218	3,035	10,004	—	11,709	—	9,915
9	—		2,980	12,029	3,846	10,815	—	12,421	—	10,712
10	—		3,791	12,840	4,656	11,626	—	13,112	—	11,511
11	—		4,602	13,651	5,467	12,437	—	13,784	—	12,312
12	—		5,413	14,462	6,278	13,248	—	14,438	—	13,117
13	—	20,815	6,224	15,273	7,089	14,059	—	15,075	—	13,926
14	—		7,035	16,084	7,900	14,870	—	15,696	—	14,739
15	—		7,846	16,895	8,711	15,681	—	16,301	—	15,557
16	—		8,657	17,706	9,522	16,492	—	16,891	—	16,380
17	—		9,468	18,516	10,333	17,303	—	17,467	—	17,209
18	—		10,279	19,327	11,144	18,114	—	18,028	—	18,042
19	—		11,090	20,138	11,955	18,925	—	18,575	—	18,881
20	—		11,900	20,949	12,766	19,736	—	19,107	—	19,725
21	—		12,711	21,760	13,577	20,546	—	19,626	—	20,574
22	—		13,522	22,400	14,388	21,357	—	20,129	—	21,428
23	—		14,333	22,400	15,199	22,168	—	20,618	—	22,287
24	—		15,144	22,400	16,009	22,979	—	21,092	—	23,151
25	—		15,955	22,400	16,820	23,790	—	21,550	—	24,020
26	Бракуют при		16,766	22,400	17,631	24,601	—	21,993	—	24,894
27	числе учитываемых		17,577	22,400	18,442	25,412	Бракуют при	—	—	25,773
28	отказов				19,253	26,223	числе учитываемых	—	—	26,656
29	26 и более		Бракуют при числе		20,064	27,034	отказов	—	—	27,544
30			учитываемых		20,875	27,845	27 и более	—	—	28,435
31			отказов 28 и более		21,686	28,656		—	—	29,331
32					22,497	29,467		—	—	30,232
33					23,308	30,278		—	—	31,136
34					24,119	31,089		—	—	32,044
35					24,930	31,899		—	—	32,955
36					25,741	32,710		—	—	33,871
37					26,552	33,521		—	—	34,790
38					27,362	34,332			Бракуют при	
39					28,173	34,790			числе учитываемых	
40					28,984	34,790			отказов	
41					29,795	34,790			38 и более	
					Бракуют при					
					числе учитываемых					
					отказов 42 и более					

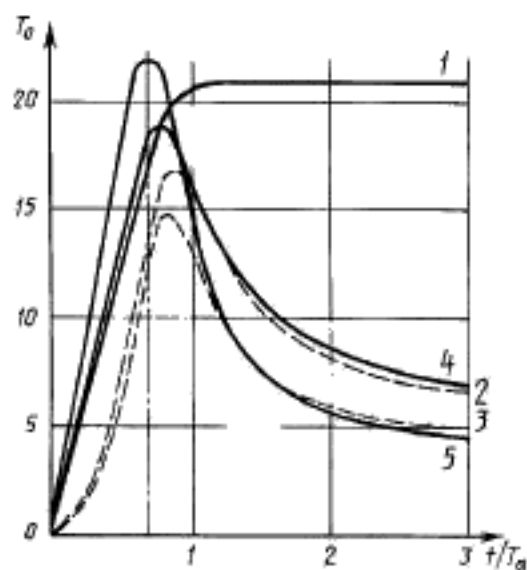


Рисунок Б.2.2

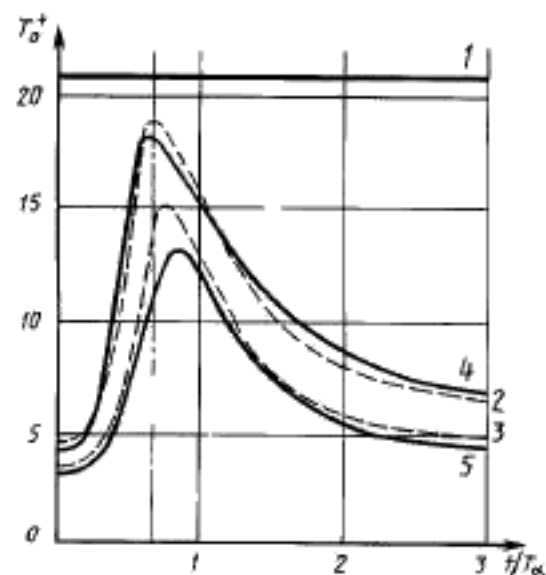


Рисунок Б.2.3

Таблица Б.2.2

T/T_0	План 1		План 2		План 3		План 4		План 5	
	T_0	T_0^+	T_0	T_0^+	T_0	T_0^+	T_0	T_0^+	T_0	T_0^+
0,200	5,200		1,524	5,119	1,239	3,806	5,400	4,604	7,600	3,217
0,400	10,400		4,496	9,601	3,650	5,828	10,800	11,264	15,182	5,058
0,600	15,512		11,048	18,664	9,282	11,323	15,935	18,024	21,636	9,939
0,800	19,185		16,512	18,095	14,835	15,008	17,868	17,152	21,088	13,233
1,000	20,489		15,787	15,702	13,095	12,915	15,864	15,216	14,871	12,233
1,200	20,762		13,109	13,026	10,077	10,075	13,318	13,115	10,332	9,840
1,400	20,807		10,954	10,935	8,189	8,202	11,438	11,393	8,040	7,975
1,600	20,814	20,815	9,529	9,527	7,080	7,087	10,148	10,139	6,830	6,823
1,800	20,815		8,594	8,594	6,382	6,385	9,240	9,238	6,102	6,101
2,000	20,815		7,953	7,953	5,907	5,909	8,575	8,574	5,615	5,615
2,200	20,815		7,491	7,491	5,566	5,567	8,069	8,069	5,266	5,266
2,400	20,815		7,144	7,144	5,310	5,310	7,674	7,674	5,002	5,002
2,600	20,815		6,875	6,875	5,110	5,110	7,356	7,356	4,797	4,797
2,800	20,815		6,659	6,659	4,950	4,950	7,096	7,096	4,631	4,631
3,000	20,815		6,483	6,483	4,819	4,819	6,879	6,879	4,495	4,495

Таблица Б.2.3 — Оперативная характеристика $L(T/T_0)$

T/T_0	План 1	План 2	План 3	План 4	План 5
0,200	0,0000	0,0000	0,0000	0,0000	0,0000
0,400	0,0000	0,0001	0,0008	0,0001	0,0013
0,600	0,0539	0,0528	0,0608	0,0530	0,0648
0,800	0,4725	0,4726	0,4649	0,4710	0,4476
1,000	0,8478	0,8500	0,8500	0,8500	0,8500
1,200	0,9690	0,9690	0,9649	0,9705	0,9767
1,400	0,9944	0,9938	0,9901	0,9949	0,9972
1,600	0,9990	0,9986	0,9965	0,9992	0,9997
1,800	0,9998	0,9996	0,9986	0,9999	1,0000
2,000	1,0000	0,9999	0,9993	1,0000	1,0000
2,200	1,0000	0,9999	0,9997	1,0000	1,0000
2,400	1,0000	1,0000	0,9998	1,0000	1,0000
2,600	1,0000	1,0000	0,9999	1,0000	1,0000
2,800	1,0000	1,0000	0,9999	1,0000	1,0000
3,000	1,0000	1,0000	1,0000	1,0000	1,0000

T_0 (T) — средняя ожидаемая суммарная наработка до принятия решения о приемке — среднее значение (математическое ожидание) суммарной наработки испытуемых изделий до принятия решения о приемке.

3 Основные положения

3.1 Контролируемыми показателями безотказности являются:
 средняя наработка до отказа невосстанавливаемых изделий;
 средняя наработка на отказ (наработка на отказ) восстанавливаемых изделий;
 интенсивность отказов.

Контроль показателя «интенсивность отказов» осуществляют путем перехода к рассмотрению обратной величины — средней наработки на отказ или до отказа.

3.2 Нарботку изделия измеряют временем его работы или количеством выпущенной продукции, расстоянием (для транспортных средств), количеством циклов срабатываний, оборотов и др.

3.3 По результатам испытаний в отношении контролируемого показателя принимают одно из двух возможных решений:

соответствие установленным требованиям (приемка);
 несоответствие установленным требованиям (браковка).

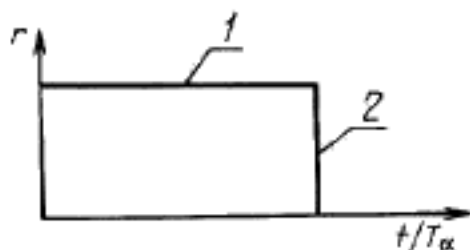
3.4 Исходными данными для выбора плана испытаний являются:
 номинальные значения риска поставщика α , риска потребителя β , значения приемочного T_α и браковочного T_β уровней (разрешающего коэффициента D).

3.5 Планы испытаний задают границами приемки и браковки в виде таблиц значений и графиков, на которых границы изображают в координатах (рисунок 4.1):

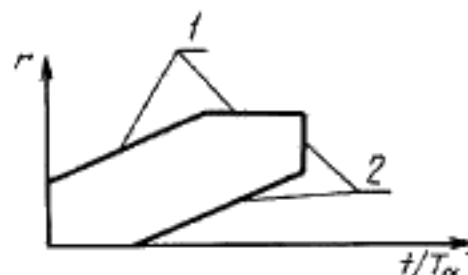
ось абсцисс — суммарная учитываемая наработка t/T_α ;
 ось ординат — число учитываемых отказов r .

4 Виды, характеристики качества и ограничения планов испытаний

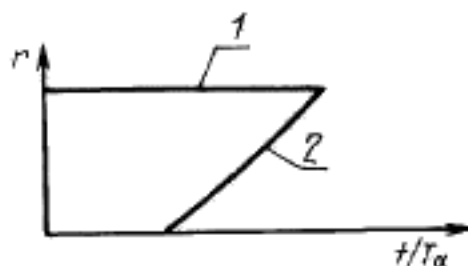
4.1 В зависимости от формы границ установлены три вида планов испытаний: ограниченные продолжительностью или числом отказов (одноступенчатые); последовательные усеченные; комбинированные (рисунок 4.1).



Одноступенчатый план испытаний



Последовательный усеченный план испытаний



Комбинированный план испытаний
 1 — граница браковки; 2 — граница приемки

Рисунок 4.1

Б.3 Планы испытаний

$$\alpha = 0,15;$$

$$\beta = 0,15;$$

$$D = 2,00$$

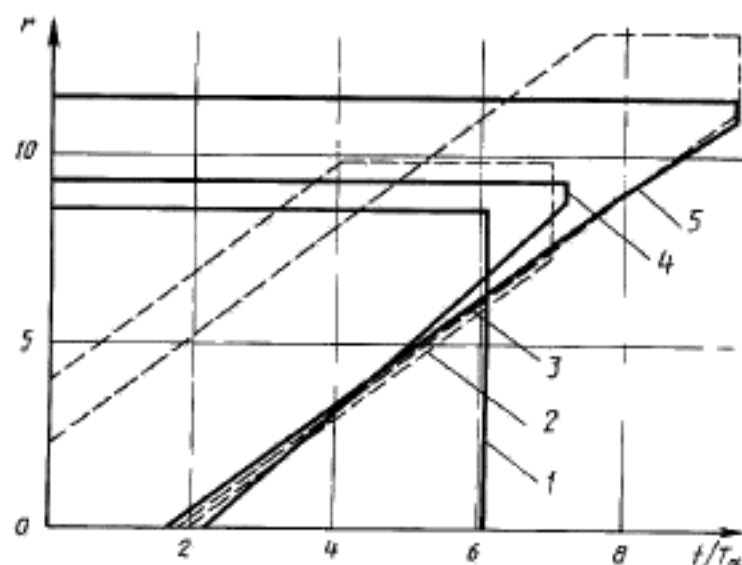


Рисунок Б.3.1

Таблица Б.3.1

Число учитываемых отказов	Учитываемая суммарная наработка									
	План 1		План 2		План 3		План 4		План 5	
	Бракуют	Принимают	Бракуют	Принимают	Бракуют	Принимают	Бракуют	Принимают	Бракуют	Принимают
0	—			1,932		1,788	—	2,051	—	1,677
1	—			2,625		2,481	—	2,768	—	2,407
2	—			3,319		3,174	—	3,403	—	3,104
3	—			4,012	0,471	3,868	—	3,998	—	3,796
4	—		0,095	4,705	1,164	4,561	—	4,568	—	4,494
5	—		0,788	5,398	1,857	5,254	—	5,120	—	5,201
6	—	6,010	1,481	6,091	2,550	5,947	—	5,660	—	5,919
7	—		2,175	6,784	3,243	6,640	—	6,189	—	6,648
8	—		2,868	7,000	3,937	7,333	—	6,711	—	7,388
9	—		3,561	7,000	4,630	8,026	—	7,227	—	8,138
10	Бракуют при числе учитываемых отказов 9 и более		Бракуют при числе учитываемых отказов 10 и более		5,323	8,720	Бракуют при числе учитываемых отказов 10 и более		—	8,898
11					6,016	9,413			—	9,668
12					6,709	9,668			Бракуют при числе учитываемых отказов 12 и более	
13					7,402	9,668				
					Бракуют при числе учитываемых отказов 14 и более					

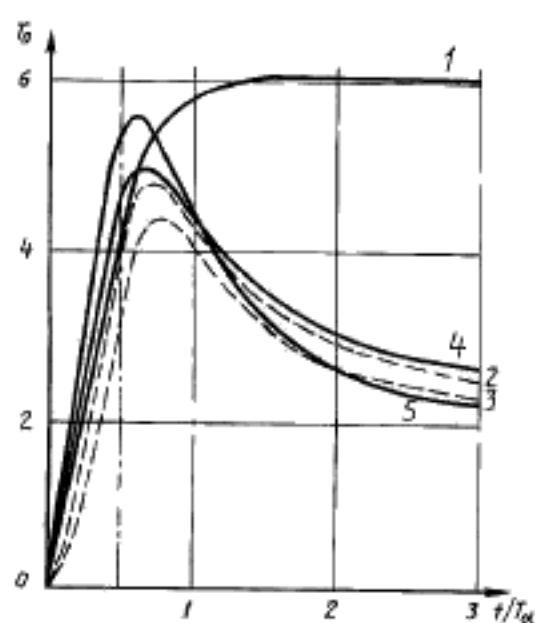


Рисунок Б.3.2

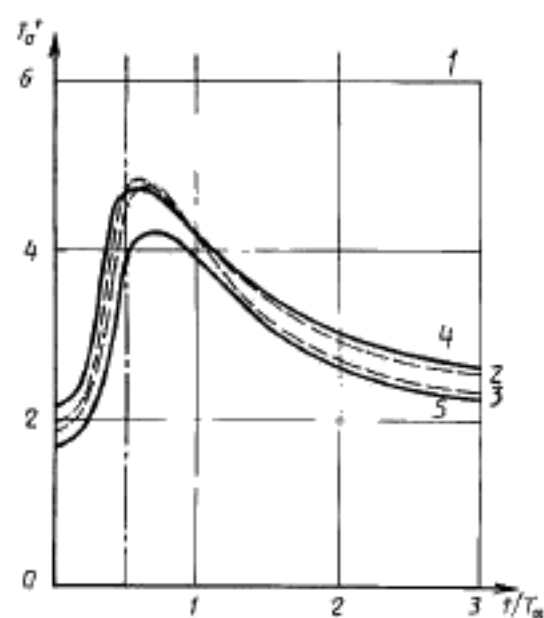


Рисунок Б.3.3

Таблица Б.3.2

T/T_0	План 1		План 2		План 3		План 4		План 5	
	T_0	T_0^*	T_0	T_0^*	T_0	T_0^*	T_0	T_0^*	T_0	T_0^*
0,200	1,800		1,199	2,207	0,759	2,037	2,000	2,415	2,399	1,889
0,400	3,574		3,269	4,232	2,310	3,586	3,904	4,367	4,612	3,115
0,600	4,927		4,669	4,794	4,007	4,753	4,908	4,701	5,587	4,082
0,800	5,588		4,782	4,573	4,390	4,604	4,829	4,478	5,186	4,157
1,000	5,847		4,384	4,197	4,054	4,123	4,385	4,143	4,411	3,866
1,200	5,944		3,940	3,829	3,628	3,665	3,954	3,821	3,761	3,507
1,400	5,982		3,576	3,517	3,283	3,308	3,616	3,549	3,300	3,188
1,600	5,997	6,010	3,299	3,268	3,027	3,044	3,364	3,330	2,984	2,934
1,800	6,004		3,090	3,074	2,837	2,849	3,175	3,158	2,761	2,739
2,000	6,007		2,930	2,922	2,693	2,702	3,031	3,022	2,600	2,590
2,200	6,008		2,807	2,802	2,583	2,589	2,918	2,913	2,480	2,475
2,400	6,009		2,709	2,707	2,495	2,500	2,828	2,825	2,387	2,384
2,600	6,010		2,630	2,629	2,425	2,428	2,754	2,753	2,313	2,311
2,800	6,010		2,565	2,564	2,367	2,369	2,693	2,692	2,253	2,252
3,000	6,010		2,511	2,511	2,318	2,320	2,642	2,641	2,203	2,203

Таблица Б.3.3 — Оперативная характеристика $L(T/T_0)$

T/T_0	План 1	План 2	План 3	План 4	План 5
0,200	0,0000	0,0001	0,0002	0,0001	0,0003
0,400	0,0370	0,0396	0,0424	0,0388	0,0470
0,600	0,3309	0,3231	0,3237	0,3235	0,3117
0,800	0,6603	0,6583	0,6635	0,6584	0,6474
1,000	0,8462	0,8500	0,8500	0,8500	0,8500
1,200	0,9314	0,9359	0,9303	0,9360	0,9401
1,400	0,9686	0,9720	0,9646	0,9722	0,9761
1,600	0,9850	0,9873	0,9802	0,9875	0,9902
1,800	0,9926	0,9940	0,9880	0,9941	0,9958
2,000	0,9962	0,9970	0,9922	0,9971	0,9982
2,200	0,9979	0,9985	0,9947	0,9985	0,9991
2,400	0,9988	0,9992	0,9963	0,9992	0,9996
2,600	0,9993	0,9995	0,9973	0,9996	0,9998
2,800	0,9996	0,9997	0,9979	0,9998	0,9999
3,000	0,9998	0,9998	0,9984	0,9999	0,9999

Б.4 Планы испытаний

$\alpha = 0,15;$
 $\beta = 0,15;$
 $D = 3,00$

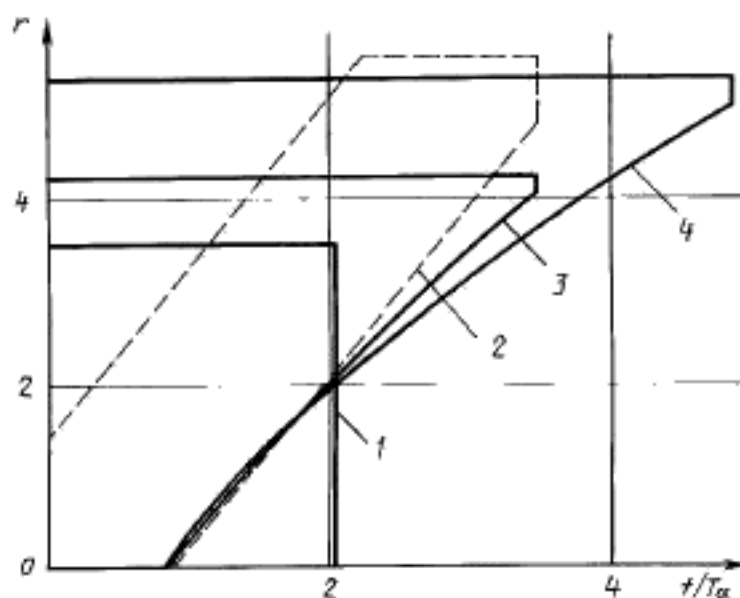


Рисунок Б.4.1

Таблица Б.4.1

Число учитываемых отказов	Учитываемая суммарная наработка							
	План 1		План 2		План 3		План 4	
	Бракуют	Принимают	Бракуют	Принимают	Бракуют	Принимают	Бракуют	Принимают
0	—	—	—	0,870	—	0,832	—	0,811
1	—	2,018	—	1,419	—	1,382	—	1,345
2	—	—	0,349	1,969	—	1,999	—	2,065
3	—	—	0,898	2,518	—	2,697	—	2,921
4	—	—	1,447	3,067	—	3,501	—	3,873
5	Бракуют при числе учитываемых отказов 4 и более	—	1,997	3,501	Бракуют при числе учитываемых отказов 5 и более	—	—	4,892
			Бракуют при числе учитываемых отказов 6 и более				Бракуют при числе учитываемых отказов 6 и более	

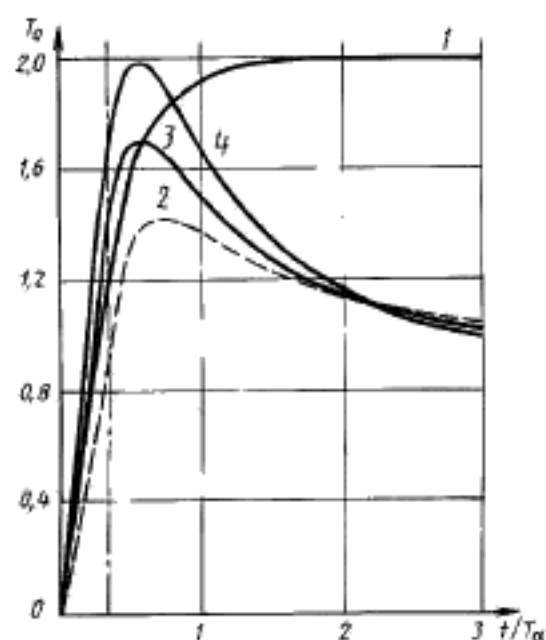


Рисунок Б.4.2

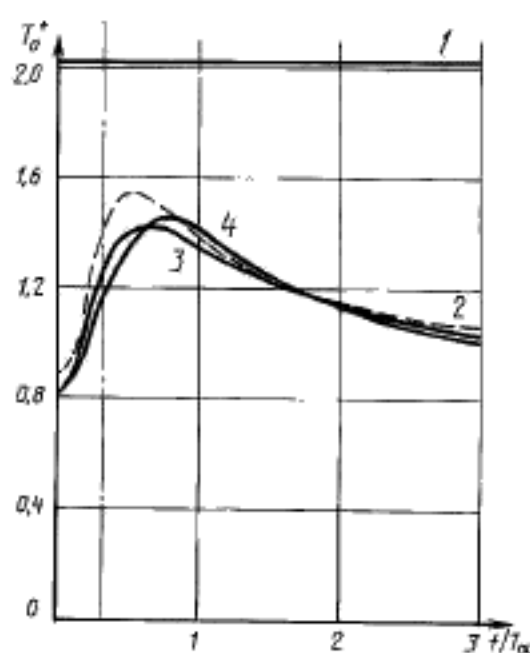


Рисунок Б.4.3

Таблица Б.4.2

T/T_0	План 1		План 2		План 3		План 4	
	T_0	T_0^*	T_0	T_0^*	T_0	T_0^*	T_0	T_0^*
0,200	0,797		0,525	1,091	0,980	1,009	1,174	0,964
0,400	1,430		1,171	1,503	1,588	1,341	1,885	1,253
0,600	1,741		1,413	1,551	1,702	1,438	1,989	1,417
0,800	1,877		1,421	1,486	1,621	1,418	1,846	1,444
1,000	1,940		1,367	1,404	1,504	1,364	1,664	1,404
1,200	1,972	2,018	1,305	1,331	1,398	1,304	1,507	1,343
1,400	1,989		1,250	1,271	1,313	1,249	1,384	1,280
1,600	1,999		1,205	1,221	1,245	1,202	1,290	1,223
1,800	2,005		1,168	1,181	1,191	1,161	1,218	1,174
2,000	2,009		1,138	1,149	1,148	1,127	1,162	1,133
2,200	2,011		1,112	1,122	1,114	1,098	1,118	1,099
2,400	2,013		1,091	1,099	1,085	1,074	1,083	1,070
2,600	2,014		1,073	1,080	1,062	1,053	1,055	1,045
2,800	2,015		1,058	1,064	1,042	1,036	1,032	1,025
3,000	2,016		1,045	1,050	1,025	1,020	1,012	1,007

Таблица Б.4.3 — Оперативная характеристика $L(T/T_0)$

T/T_0	План 1	План 2	План 3	План 4
0,200	0,0097	0,0180	0,0208	0,0229
0,400	0,2588	0,2555	0,2486	0,2436
0,600	0,5664	0,5598	0,5419	0,5294
0,800	0,7528	0,7489	0,7389	0,7324
1,000	0,8539	0,8500	0,8500	0,8500
1,200	0,9095	0,9046	0,9111	0,9144
1,400	0,9415	0,9356	0,9453	0,9497
1,600	0,9607	0,9543	0,9652	0,9695
1,800	0,9727	0,9662	0,9771	0,9809
2,000	0,9805	0,9741	0,9845	0,9877
2,200	0,9857	0,9796	0,9892	0,9919
2,400	0,9893	0,9835	0,9923	0,9945
2,600	0,9918	0,9864	0,9944	0,9962
2,800	0,9936	0,9886	0,9959	0,9973
3,000	0,9950	0,9904	0,9969	0,9980

Б.5 Планы испытаний

$$\alpha = 0,25;$$

$$\beta = 0,25;$$

$$D = 1,50$$

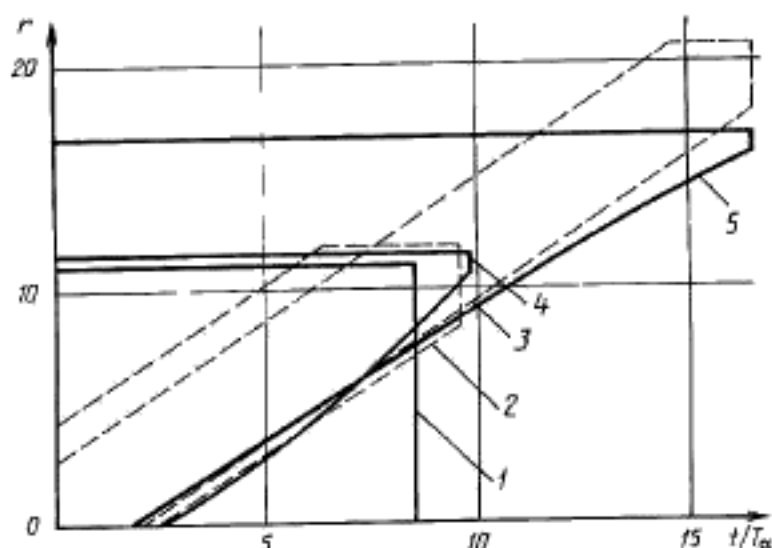


Рисунок Б.5.1

Таблица Б.5.1

Число учитываемых отказов	Учитываемая суммарная наработка										
	План 1		План 2		План 3		План 4		План 5		
	Бракуют	Принимают	Бракуют	Принимают	Бракуют	Принимают	Бракуют	Принимают	Бракуют	Принимают	
0	—			2,647		2,217	—	2,725	—	1,980	
1	—			3,458		3,028	—	3,638	—	2,855	
2	—			4,269		3,839	—	4,431	—	3,690	
3	—			5,080	0,400	4,649	—	5,160	—	4,521	
4	—			5,890	1,211	5,460	—	5,846	—	5,361	
5	—	8,650	0,767	6,701	2,022	6,271	—	6,500	—	6,215	
6	—		1,578	7,512	2,833	7,082	—	7,126	—	7,085	
7	—		2,389	8,323	3,644	7,893	—	7,730	—	7,971	
8	—		3,200	9,134	4,454	8,704	—	8,314	—	8,874	
9	—		4,010	9,680	5,265	9,515	—	8,879	—	9,793	
10	—		4,821	9,680	6,076	10,326	—	9,427	—	10,727	
11	Бракуют при числе учитываемых отказов 11 и более		5,632	9,680	6,887	11,137	—	9,958	—	11,676	
12			Бракуют при числе учитываемых отказов 12 и более		7,698	11,948	Бракуют при числе учитываемых отказов 12 и более	—	—	—	12,638
13				8,509	12,759	—		—	13,613		
14				9,320	13,570	—		—	14,601		
15				10,131	14,381	—		—	15,599		
16				10,942	15,192	—		—	16,609		
17				11,753	16,002	Бракуют при числе учитываемых отказов 20 и более		Бракуют при числе учитываемых отказов 17 и более	—	—	—
18				12,564	16,609				—	—	—
19				13,375	16,609				—	—	—

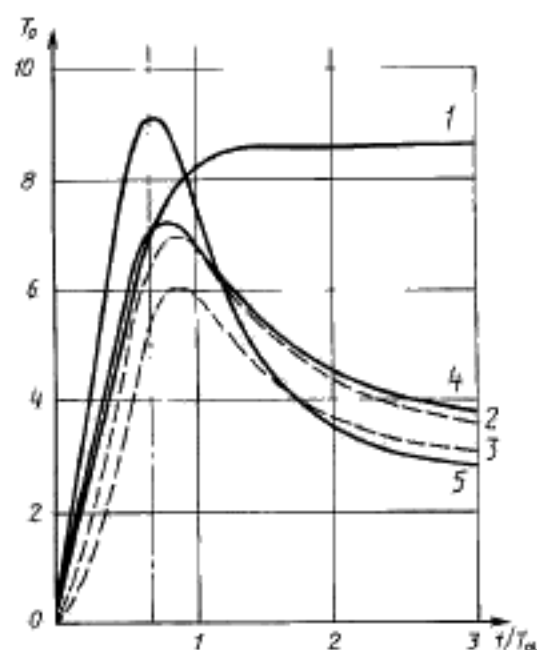


Рисунок Б.5.2

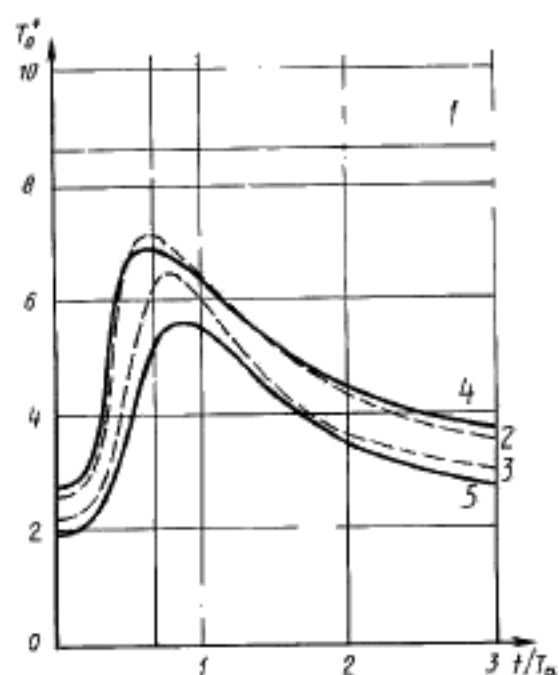


Рисунок Б.5.3

Таблица Б.5.2

T/T_0	План 1		План 2		План 3		План 4		План 5	
	T_0	T_0'	T_0	T_0'	T_0	T_0'	T_0	T_0'	T_0	T_0'
0,200	2,200		1,183	2,864	0,770	2,399	2,400	2,908	3,400	2,109
0,400	4,397		3,349	5,447	2,221	3,623	4,782	5,741	6,698	3,099
0,600	6,400		5,872	7,119	4,557	5,688	6,663	6,916	8,883	4,657
0,800	7,679		6,930	7,032	6,011	6,457	7,177	6,776	8,790	5,599
1,000	8,267		6,747	6,544	5,904	6,042	6,752	6,336	7,364	5,590
1,200	8,500		6,152	5,975	5,270	5,343	6,104	5,842	5,928	5,122
1,400	8,590		5,552	5,447	4,675	4,725	5,527	5,388	4,895	4,569
1,600	8,625		5,059	5,005	4,224	4,257	5,074	5,005	4,215	4,090
1,800	8,639	8,650	4,678	4,650	3,893	3,915	4,729	4,695	3,767	3,720
2,000	8,645		4,384	4,371	3,647	3,662	4,465	4,448	3,460	3,442
2,200	8,648		4,158	4,151	3,461	3,471	4,258	4,250	3,242	3,235
2,400	8,649		3,979	3,976	3,315	3,322	4,094	4,090	3,079	3,076
2,600	8,649		3,836	3,834	3,199	3,204	3,961	3,958	2,953	2,952
2,800	8,650		3,720	3,719	3,105	3,108	3,850	3,849	2,854	2,853
3,000	8,650		3,624	3,623	3,026	3,029	3,758	3,757	2,773	2,772

Таблица Б.5.3 — Оперативная характеристика $L(T/T_0)$

T/T_0	План 1	План 2	План 3	План 4	План 5
0,200	0,0000	0,0000	0,0000	0,0000	0,0001
0,400	0,0044	0,0062	0,0115	0,0058	0,0163
0,600	0,1497	0,1474	0,1513	0,1474	0,1580
0,800	0,4825	0,4803	0,4795	0,4801	0,4685
1,000	0,7466	0,7500	0,7500	0,7500	0,7500
1,200	0,8860	0,8910	0,8854	0,8913	0,9015
1,400	0,9496	0,9534	0,9441	0,9539	0,9642
1,600	0,9773	0,9798	0,9701	0,9803	0,9873
1,800	0,9895	0,9910	0,9827	0,9913	0,9954
2,000	0,9950	0,9958	0,9892	0,9960	0,9983
2,200	0,9975	0,9980	0,9929	0,9981	0,9994
2,400	0,9987	0,9990	0,9952	0,9991	0,9998
2,600	0,9993	0,9995	0,9966	0,9995	0,9999
2,800	0,9996	0,9997	0,9975	0,9998	1,0000
3,000	0,9998	0,9998	0,9981	0,9999	1,0000

Б.6 Планы испытаний

$$\alpha = 0,25;$$

$$\beta = 0,25;$$

$$D = 2,00$$

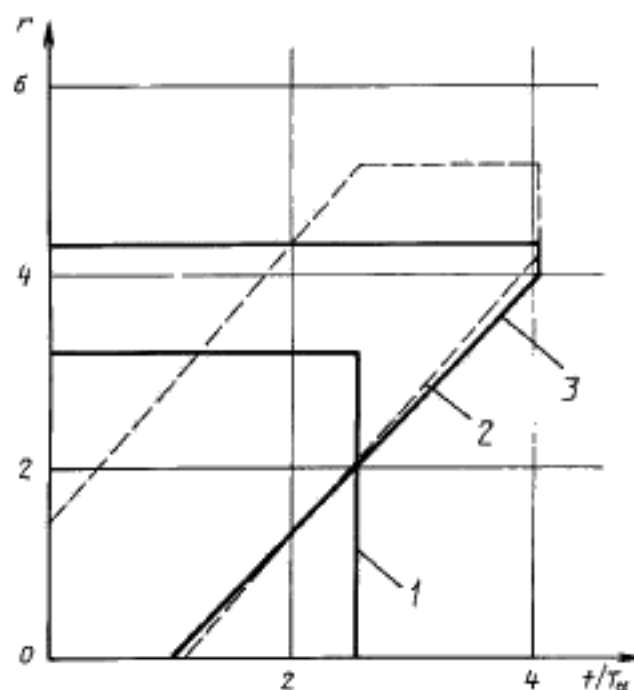


Рисунок Б.6.1

Таблица Б.6.1

Число учитываемых отказов	Учитываемая суммарная наработка					
	План 1		План 2		План 3	
	Бракуют	Принимают	Бракуют	Принимают	Бракуют	Принимают
0	—		—	1,135	—	1,036
1	—	2,546	—	1,828	—	1,792
2	—		0,441	2,521	—	2,547
3	—		1,134	3,214	—	3,303
4	Бракуют при числе учитываемых отказов 4 и более		1,827	3,907	—	4,058
5			2,521	4,058	Бракуют при числе учитываемых отказов 5 и более	
			Бракуют при числе учитываемых отказов 6 и более			

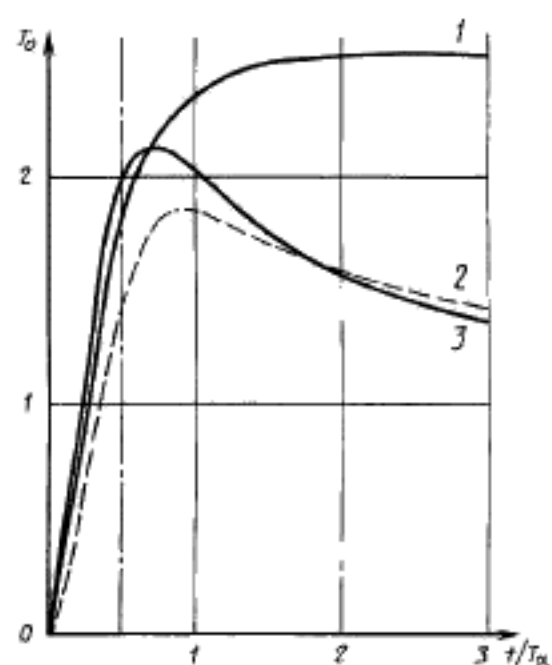


Рисунок Б.6.2

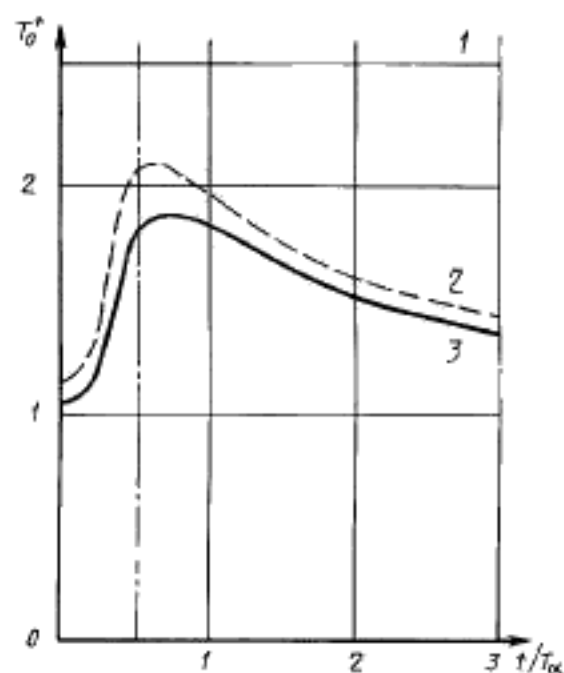


Рисунок Б.6.3

Таблица Б.6.2

T/T_0	План 1		План 2		План 3	
	T_0	T_0'	T_0	T_0'	T_0	T_0'
0,200	0,800		0,484	1,292	0,994	1,145
0,400	1,527		1,202	1,896	1,778	1,605
0,600	1,991		1,678	2,085	2,105	1,837
0,800	2,236		1,835	2,052	2,128	1,870
1,000	2,364		1,839	1,964	2,037	1,829
1,200	2,433		1,790	1,870	1,920	1,764
1,400	2,473	2,546	1,729	1,785	1,810	1,696
1,600	2,497		1,670	1,712	1,715	1,632
1,800	2,512		1,618	1,650	1,635	1,575
2,000	2,522		1,573	1,599	1,569	1,525
2,200	2,528		1,534	1,555	1,514	1,481
2,400	2,533		1,500	1,518	1,468	1,444
2,600	2,536		1,472	1,487	1,430	1,411
2,800	2,538		1,447	1,460	1,397	1,382
3,000	2,540		1,425	1,436	1,368	1,357

Таблица Б.6.3 — Оперативная характеристика $L(T/T_0)$

T/T_0	План 1	План 2	План 3
0,200	0,0013	0,0042	0,0064
0,400	0,1215	0,1239	0,1306
0,600	0,3874	0,3848	0,3787
0,800	0,6064	0,6077	0,6006
1,000	0,7477	0,7500	0,7500
1,200	0,8345	0,8353	0,8422
1,400	0,8883	0,8868	0,8983
1,600	0,9224	0,9190	0,9328
1,800	0,9446	0,9399	0,9544
2,000	0,9596	0,9540	0,9684
2,200	0,9698	0,9639	0,9775
2,400	0,9771	0,9710	0,9837
2,600	0,9823	0,9762	0,9880
2,800	0,9861	0,9802	0,9910
3,000	0,9889	0,9832	0,9932

ПРИЛОЖЕНИЕ В
(справочное)

Расчет границ и характеристик планов испытаний

В.1 Расчет границ и характеристик планов испытаний проведен на ПЭВМ с помощью специально разработанной программы по точным формулам (без привлечения статистического моделирования).

В.2 На рисунке В.1 изображен план с произвольными границами приемки и браковки для предельного числа отказов $r^* = 5$. Оперативную характеристику $L(T)$ и риски α и β определяют путем расчета сумм вероятностей того, что испытания завершаются при i учитываемых отказах ($i < 5$) с принятием решения о приемке (для различных значений контролируемого показателя T).

$$L(T / T_\alpha) = \sum_i P_i(T / T_\alpha) ;$$

$$L(1) = 1 - \alpha ;$$

$$L(D^{-1}) = \beta .$$

Для расчета вероятностей P необходимо рассчитывать вероятности $P_{i,k}$ того, что линия реализации процесса отказов пройдет через внутренние точки плана, образованные пересечением горизонталей $k < r^*$ и вертикальных сечений, проведенных через точки пересечения границ плана с горизонталями (рисунок В.1). Вероятности $P_{i,k}$ рассчитывают последовательно: сначала в первом сечении, затем во втором и т. д. Формула для расчета вероятностей в l -м сечении

$$P_{l,k}(T) = e^{-\Delta_l} \sum_{i=l}^k q_{l,i} \frac{\Delta_l^{k-i}}{(k-i)!} , \quad (\text{В.1})$$

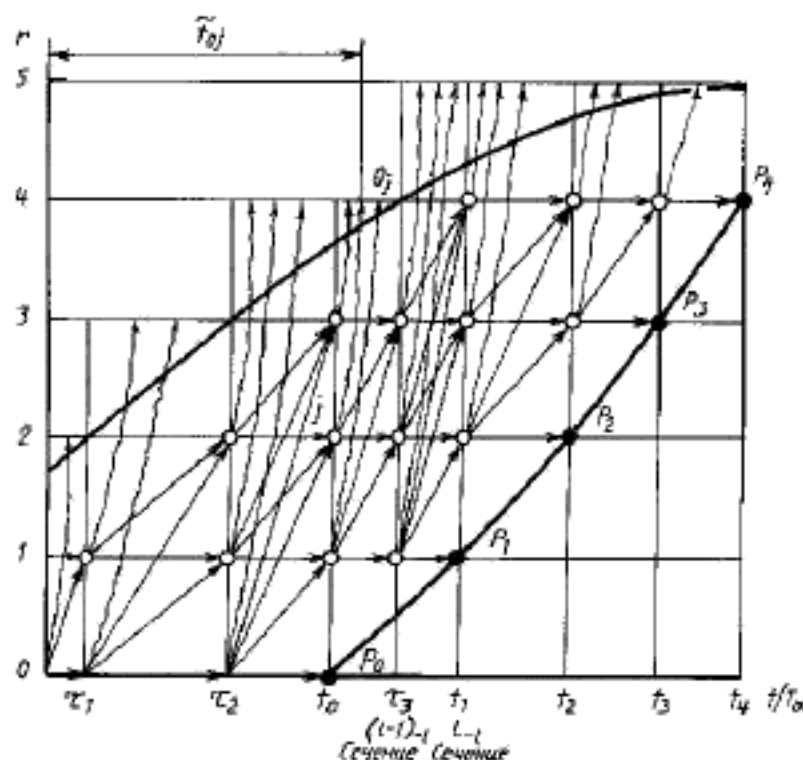


Рисунок В.1

где $q_{l,i}$ — вероятности в $(l-1)$ -м сечении, полученные на предыдущем шаге;

$\Delta_l = \frac{t_l - t_{l-1}}{T}$ — параметр распределения Пуассона — нормированная разность суммарной учитываемой наработки в l -м $(l-1)$ -м сечениях.

В.3 Средняя ожидаемая суммарная наработка изделий до принятия решения о приемке

$$T_0^+ = \sum_{i=0}^{r^*-1} \frac{P_i t_i}{\sum_{i=0}^{r^*-1} P_i} .$$

Средняя ожидаемая суммарная наработка изделий

$$T_0 = \sum_{i=0}^{r^*-1} P_i t_i + \sum_{j \in J} Q_j \tilde{t}_{0j} ,$$

где J — множество всех внутренних точек плана испытаний;

Q_j — вероятность того, что линия реализации процесса отказов, выходящая из j -й внутренней точки некоторого сечения, достигнет границы браковки до следующего сечения;

\tilde{t}_{0j} — суммарная ожидаемая наработка изделий до принятия решения о браковке для j -й внутренней точки.

Среднюю ожидаемую суммарную наработку до принятия решения о браковке T_0^- определяют (при необходимости) из уравнения

$$T_0 = \sum_{i=0}^{r^*-1} P_i T_0^+ + (1 - \sum_{i=0}^{r^*-1} P_i) T_0^- .$$

В.4 Для одного набора исходных данных в стандарте приведены, как правило, два комбинированных плана, минимизирующие среднюю ожидаемую суммарную наработку до принятия решения о приемке T_0^+ (T_a): при минимально возможном (r^*) и наилучшем (R^*) предельных числах учитываемых отказов. В тех случаях, когда $r^* = R^*$, приведен один комбинированный план и один соответствующий ему усеченный последовательный план.

МКС 21.020

Т59

ОКСТУ 0027

Ключевые слова: надежность в технике, контрольные испытания, план испытаний, средняя наработка на отказ или до отказа, экспоненциальное распределение

4.2 Характеристиками качества планов испытаний каждого вида в стандарте являются: средняя ожидаемая суммарная наработка $T_0(T)$;

средняя ожидаемая суммарная наработка до принятия решения о приемке $T_0^*(T)$.

Примечание — По указанным характеристикам, при необходимости, может быть определена еще одна характеристика качества плана испытаний — средняя ожидаемая наработка до принятия решения о браковке.

4.3 Основным ограничением при выборе планов испытаний является максимальная суммарная наработка изделий, которую определяют по максимально допустимой календарной продолжительности испытаний.

При этом учитывают число одновременно испытываемых изделий, предполагаемый способ и продолжительность восстановления (ремонта) или замены отказавших изделий, возможные перемены в проведении испытаний по любым техническим, организационным или иным причинам.

5 Методика испытаний и правила принятия решений

5.1 Изделие или несколько изделий подвергают испытательным воздействиям в соответствии с программой испытаний и последовательно суммируют учитываемую наработку и учитываемые отказы. На графике плана испытаний результат суммирования изображают в виде ступенчатой линии реализации процесса отказов (рисунок 5.1).

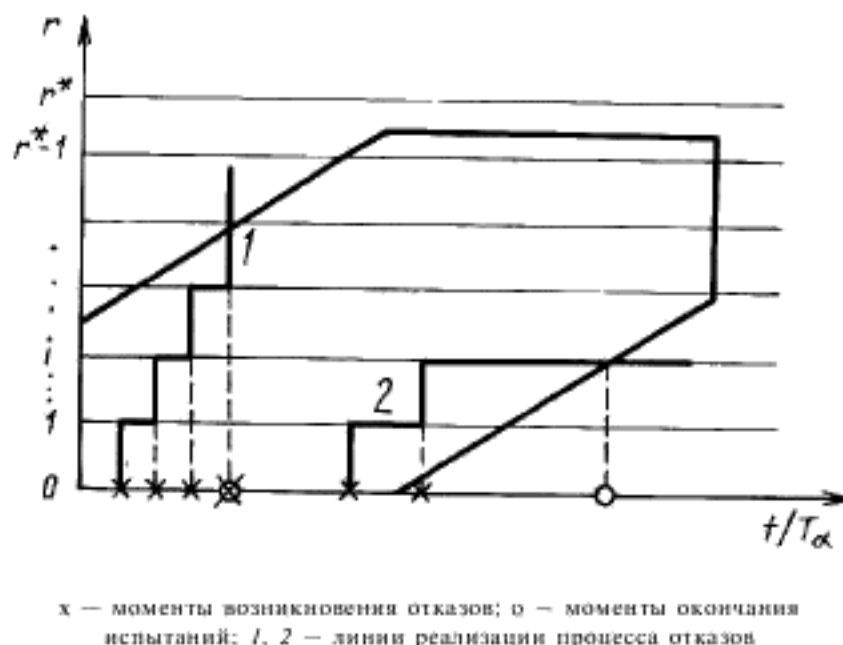


Рисунок 5.1

5.2 Суммарную учитываемую наработку рассчитывают в соответствии с приложением А.

5.3 Учитываемую наработку и отказы суммируют до тех пор, пока впервые не будет выполнено одно из условий принятия решения для плана испытаний соответствующего вида, после чего испытания завершают.

5.4 Для одноступенчатого плана испытаний условием приемки является достижение суммарной учитываемой наработкой значения, установленного принятым планом испытаний.

Условием браковки является достижение числом учитываемых отказов предельного числа, установленного данным планом испытаний.

5.5 Для последовательного усеченного плана испытаний условием приемки является достижение суммарной учитываемой наработкой одного из значений, установленных принятым планом испытаний при достигнутом числе учитываемых отказов.

Условием браковки является достижение числом учитываемых отказов одного из предельных чисел, при которых значения суммарной учитываемой наработки меньше соответствующих значений, установленных данным планом.

СОДЕРЖАНИЕ

ГОСТ 27.001—95	Система стандартов «Надежность в технике». Основные положения	3
ГОСТ 27.002—89	Надежность в технике. Основные понятия. Термины и определения	9
ГОСТ 27.003—90	Надежность в технике. Состав и общие правила задания требований по надежности	33
ГОСТ 27.004—85	Надежность в технике. Системы технологические. Термины и определения	52
ГОСТ 27.202—83	Надежность в технике. Технологические системы. Методы оценки надежности по параметрам качества изготавливаемой продукции	61
ГОСТ 27.203—83	Надежность в технике. Технологические системы. Общие требования к методам оценки надежности	96
ГОСТ 27.204—83	Надежность в технике. Технологические системы. Технические требования к методам оценки надежности по параметрам производительности	100
ГОСТ 27.301—95	Надежность в технике. Расчет надежности. Основные положения	127
ГОСТ 27.310—95	Надежность в технике. Анализ видов, последствий и критичности отказов. Основные положения	139
ГОСТ 27.402—95	Надежность в технике. Планы испытаний для контроля средней наработки до отказа (на отказ) Часть I. Экспоненциальное распределение	153
ГОСТ 27.410—87	Надежность в технике. Методы контроля показателей надежности и планы контрольных испытаний на надежность	193

НАДЕЖНОСТЬ В ТЕХНИКЕ

БЗ 7—2001

Редактор *Т. А. Леонова*
Технический редактор *В. Н. Прусакова*
Корректор *Н. И. Гавришук*
Компьютерная верстка *В. Н. Романовой*

Изд. лиц № 02354 от 14.07.2000. Сдано в набор 27.03.2002. Подписано в печать 16.07.2002. Формат 60 84¹/₈.
Бумага офсетная. Гарнитура Таймс. Печать офсетная. Усл. печ. л. 31,62. Уч. изд. л. 28,90.
Тираж 850 экз. Зак. 850. Изд. № 2877/2. С 6495

ИПК Издательство стандартов, 107076 Москва, Колодезный пер., 14.
<http://www.standards.ru> e-mail: info@standards.ru
Набрано в Калужской типографии стандартов на ПЭВМ.
Калужская типография стандартов, 248021 Калуга, ул. Московская, 256.
ПЛР № 040138

5.6 Для комбинированного плана испытаний условием приемки является достижение суммарной учитываемой наработкой одного из значений, установленных принятым планом испытаний при достигнутом числе отказов.

Условием браковки является достижение числом учитываемых отказов предельного числа, установленного данным планом испытаний.

5.7 Графически условия завершения испытаний представляют собой первое достижение или пересечение линией реализации процесса отказов одной из границ плана испытаний (рисунок 5.1).

6 Исходные данные для планов испытаний

6.1 В стандарте приведены планы испытаний для значений исходных данных, указанных в таблице 6.1.

Таблица 6.1

$\alpha - \beta$	$D = T_2 / T_1$			
0,1	1,5	2,0	3,0	5,0
0,2	1,5	2,0	3,0	—
0,3	1,5	2,0	—	—

Исходные данные таблицы 6.1 являются предпочтительными.

6.2 Допускается задавать исходные данные, отличные от данных таблицы 6.1.

Значения рисков выбирают из ряда 0,05; 0,10; 0,15; 0,20; 0,25; 0,30. При этом значения рисков могут быть не равны друг другу $\alpha \neq \beta$.

Разрешающий коэффициент D может принимать любое значение в интервале 1,5 — 5,0. Не рекомендуется задавать значения D меньше 1,5 и больше 3,0.

6.3 В приложении Б приведены планы испытаний для значений исходных данных, указанных в таблице 6.2.

Таблица 6.2

$\alpha - \beta$	$D = T_2 / T_1$		
0,15	1,5	2,0	3,0
0,25	1,5	2,0	—

7 Выбор плана испытаний

7.1 Из планов испытаний, приведенных в стандарте, отвечающих одному набору исходных данных таблиц 6.1 или 6.2, выбирают один план, по характеристикам качества наиболее подходящий к конкретным условиям с учетом ограничения на максимальную суммарную наработку изделий.

7.2 План испытаний выбирают по результатам анализа таблиц и графиков сопоставляемых планов, а также с учетом таблицы 7.1, в которой даны общие соотношения свойств планов трех видов.

Таблица 7.1

Свойства планов испытаний	Вид плана		
	одноступенчатый	последовательный усеченный	комбинированный
1 Средняя ожидаемая суммарная наработка	Максимальная	Близка к минимальной	Близка к минимальной
2 Средняя ожидаемая суммарная наработка до принятия решения о приемке	Максимальная	Близка к минимальной	Минимальная
3 Максимальная суммарная наработка	Минимальная	Варьируется в широких пределах	Варьируется в широких пределах

Окончание таблицы 7.1

Свойства планов испытаний	Вид плана		
	одноступенчатый	последовательный усеченный	комбинированный
4 Устойчивость риска поставщика к отклонениям от экспоненциального распределения на начальном периоде испытаний (из-за возможной приработки изделий)	Относительно устойчив	Неустойчив (возможно неконтролируемое увеличение риска изготовителя)	Относительно устойчив
5 Устойчивость риска потребителя к отклонениям от экспоненциального распределения на заключительном периоде испытаний (из-за возможного старения и/или износа)	Относительно устойчив	Неустойчив	Неустойчив
6 Диапазоны изменения продолжительности испытаний, количества испытываемых изделий, затрат на проведение испытаний. Организационные проблемы, связанные с контролем работоспособности и др.	Минимальные	Максимальные	Близки к максимальным

7.3 Одноступенчатые планы испытаний применяют в следующих случаях:
 имеются жесткие ограничения на максимально допустимую продолжительность испытаний;
 затруднен или невозможен непрерывный или частый периодический контроль работоспособности испытываемых изделий;

незначительны затраты на проведение испытаний;

возможны различные отклонения от экспоненциального распределения наработок изделия до отказа или между отказами на начальном и заключительном периодах испытаний.

7.4 Последовательные усеченные планы испытаний применяют в следующих случаях:

значительные затраты на проведение испытаний;

имеется достаточная уверенность в экспоненциальном распределении наработок между отказами или до отказа изделий в течение всей продолжительности испытаний.

7.5 Комбинированные планы испытаний применяют в следующих случаях:

значительны затраты на проведение испытаний;

имеются сомнения в экспоненциальной модели отказов на начальном периоде испытаний из-за возможной приработки изделий.

8 Таблицы и графики планов испытаний

8.1 Для одного набора исходных данных таблиц 6.1 и 6.2 в стандарте приведены в общем случае пять планов испытаний в разделах 10—18 и приложении Б:

один одноступенчатый;

два последовательных усеченных;

два комбинированных.

Усечение последовательных планов проведено так, чтобы они по максимально возможной суммарной наработке соответствовали комбинированным планам.

8.2 Для каждого плана испытаний даны в таблицах и на графиках:

границы приемки и браковки;

оперативная характеристика $L(T)$;

средняя ожидаемая суммарная наработка $T_0(T)$;

средняя ожидаемая суммарная наработка до принятия решения о приемке $T_0^+(T)$.

Примечание. Оперативные характеристики представлены только в виде таблиц.

8.3 Значения наработок в таблицах и на графиках представлены в масштабе $1 : T_a$. Для получения абсолютных значений наработок нужно табличные значения умножить на приемочное значение средней наработки на отказ или до отказа T_a .

8.4 На рисунках приняты следующие условные обозначения:

тонкая сплошная линия — одноступенчатые планы;

штриховая линия — усеченные последовательные планы;

сплошная линия — комбинированные планы.

На рисунках указаны также соответствующие номера планов.

Значения средней ожидаемой суммарной наработки $T_0(T_\alpha)$ и средней ожидаемой суммарной наработки до принятия решения о приемке $T_0^*(T_\alpha)$ последовательных усеченных и комбинированных планов испытаний приведены в соответствующих (оканчивающихся цифрой 2) таблицах разделов 10—18 и приложения Б в строке при $T/T_\alpha=1,000$.

8.5 Истинные значения рисков α' , β' усеченных последовательных и комбинированных планов испытаний совпадают с номинальными значениями α и β , указанными в таблицах 6.1 и 6.2.

Для одноступенчатых планов испытаний не могут быть установлены значения суммарной учитываемой наработки и предельного числа учитываемых отказов таким образом, чтобы истинные значения рисков в точности равнялись номинальным значениям. Истинные значения рисков α' ; β' одноступенчатых планов указаны в таблице 8.1.

Т а б л и ц а 8.1

Исходные данные		D	Предельная суммарная учитываемая наработка	Предельное (браковочное) число отказов	Истинные риски	
Номинальные риски					α'	β'
α	β					
0,10	0,10	1,5	32,168	40	0,1009	0,1009
0,10	0,10	2,0	9,475	14	0,1003	0,1003
0,10	0,10	3,0	3,116	6	0,0961	0,0961
0,10	0,10	5,0	1,078	3	0,0953	0,0953
0,20	0,20	1,5	14,328	18	0,1970	0,1970
0,20	0,20	2,0	3,931	6	0,2042	0,2042
0,20	0,20	3,0	1,471	3	0,1838	0,1838
0,30	0,30	1,5	5,409	7	0,2997	0,2997
0,30	0,30	2,0	1,854	3	0,2840	0,2840

8.6 Расчет границ и характеристик планов испытаний проведен по формулам и алгоритмам, приведенным в приложении В.

9 Применение других планов испытаний

9.1 Стандарт содержит ограниченное количество базовых планов. Применительно к конкретным условиям всегда могут быть построены (рассчитаны) планы испытаний, по характеристикам качества более предпочтительные, чем базовые планы, особенно в тех случаях, когда ограничения на максимальную продолжительность испытаний существенно отличаются от максимальных продолжительностей базовых планов.

9.2 Допускается применять другие планы испытаний с отличными от приведенных в стандарте исходными данными и ограничениями на максимальную продолжительность испытаний.

9.3 Во всех случаях для применяемого плана должен быть указан способ расчета границ и характеристик.

10 Планы испытаний

$$\begin{aligned} \alpha &= 0,1; \\ \beta &= 0,1; \\ D &= 1,5 \end{aligned}$$

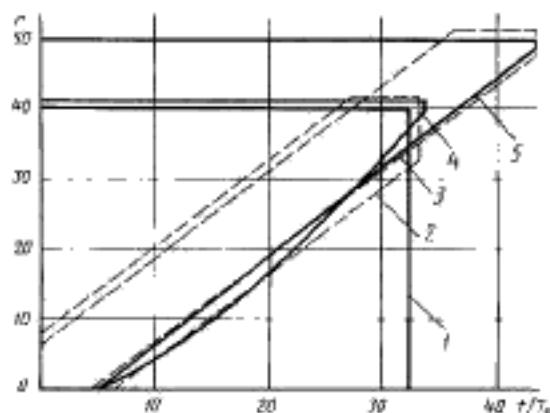


Рисунок 10.1

Таблица 10.1

Число учитываемых отказов	Учитываемая суммарная наработка									
	План 1		План 2		План 3		План 4		План 5	
	Бракуют	Принимают	Бракуют	Принимают	Бракуют	Принимают	Бракуют	Принимают	Бракуют	Принимают
0	—			6,570		4,504	—	5,486	—	4,826
1	—			7,381		5,315	—	6,833	—	5,612
2	—			8,192		6,126	—	7,985	—	6,399
3	—			9,003		6,937	—	9,033	—	7,186
4	—			9,814		7,748	—	10,014	—	7,972
5	—			10,625		8,557	—	10,945	—	8,759
6	—			11,436		9,370	—	11,837	—	9,546
7	—			12,247	0,499	10,181	—	12,697	—	10,332
8	—			13,058	1,310	10,992	—	13,531	—	11,119
9	—		0,760	13,869	2,121	11,803	—	14,342	—	11,905
10	—		1,571	14,680	2,932	12,614	—	15,133	—	12,692
11	—		2,382	15,491	3,743	13,425	—	15,905	—	13,479
12	—		3,193	16,302	4,554	14,235	—	16,660	—	14,265
13	—		4,004	17,112	5,365	15,046	—	17,401	—	15,052
14	—		4,814	17,923	6,176	15,857	—	18,127	—	15,839
15	—		5,625	18,734	6,986	16,668	—	18,840	—	16,625
16	—		6,436	19,545	7,797	17,479	—	19,541	—	17,412
17	—		7,247	20,356	8,608	18,290	—	20,230	—	18,199
18	—		8,058	21,167	9,419	19,101	—	20,908	—	18,985
19	—		8,869	21,978	10,230	19,912	—	21,575	—	19,772
20	—		9,680	22,789	11,041	20,723	—	22,231	—	20,559
21	—		10,491	23,600	11,852	21,534	—	22,878	—	21,345
22	—		11,302	24,411	12,663	22,345	—	23,514	—	22,132
23	—		12,113	25,222	13,474	23,156	—	24,141	—	22,918
24	—		12,924	26,033	14,285	23,967	—	24,759	—	23,705
25	—		13,735	26,844	15,096	24,778	—	25,368	—	24,492
26	—	32,168	14,546	27,655	15,907	25,588	—	25,967	—	25,278
27	—		15,357	28,466	16,718	26,399	—	26,558	—	26,065
28	—		16,167	29,276	17,529	27,210	—	27,139	—	26,852
29	—		16,978	30,087	18,339	28,021	—	27,712	—	27,638
30	—		17,789	30,898	19,150	28,832	—	28,276	—	28,425
31	—		18,600	31,709	19,961	29,643	—	28,831	—	29,212
32	—		19,411	32,520	20,772	30,454	—	29,377	—	29,998
33	—		20,222	33,000	21,583	31,265	—	29,914	—	30,785
34	—		21,033	33,000	22,394	32,076	—	30,441	—	31,572
35	—		21,844	33,000	23,205	32,887	—	30,960	—	32,358
36	—		22,655	33,000	24,016	33,698	—	31,469	—	33,145
37	—		23,466	33,000	24,827	34,509	—	31,969	—	33,931
38	—		24,277	33,000	25,638	35,320	—	32,458	—	34,718
39	—		25,088	33,000	26,449	36,131	—	32,938	—	35,505
40	—		25,899	33,000	27,260	36,942	—	33,408	—	36,291
41	Бракуют при				28,071	37,752	Бракуют при		—	37,078
42	числе учитываемых отказов			Бракуют при	28,882	38,563	числе учитываемых отказов		—	37,865
43	40 и более			числе учитываемых отказов	29,693	39,374	41 и более		—	38,651
44				41 и более	30,503	40,185			—	39,438
45					31,314	40,996			—	40,225
46					32,125	41,807			—	41,011
47					32,936	42,618			—	41,798
48					33,747	43,371			—	42,585
49					34,558	43,371			—	43,371
50					35,369	43,371				
51					36,180	43,371			Бракуют при числе учитываемых отказов 50 и более	

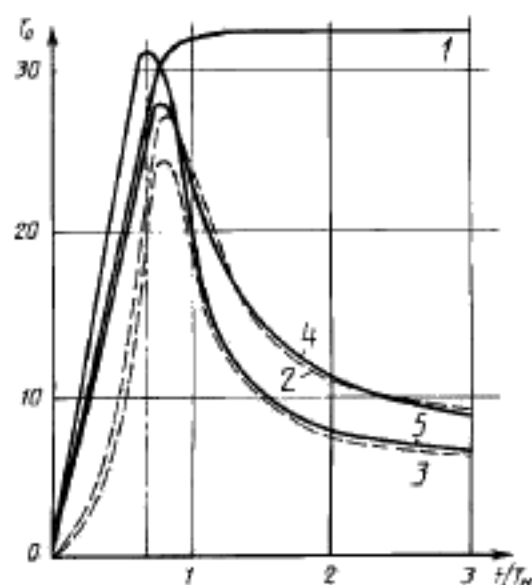


Рисунок 10.2

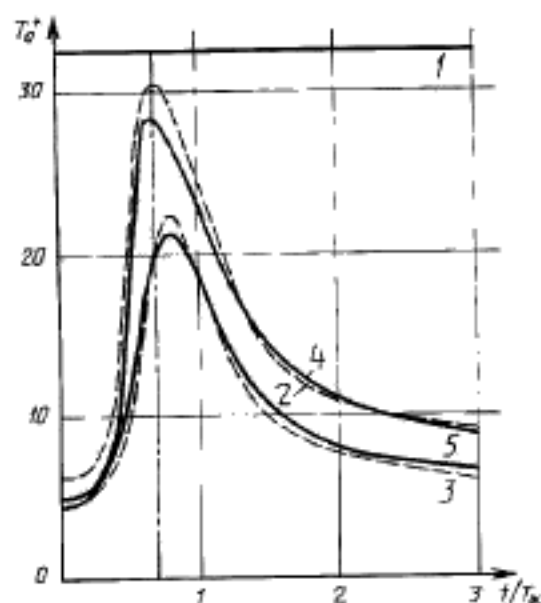


Рисунок 10.3

Таблица 10.2

T/T_0	План 1		План 2		План 3		План 4		План 5	
	T_0	T_0'	T_0	T_0'	T_0	T_0'	T_0	T_0'	T_0	T_0'
0,200	8,000		2,250	7,110	1,805	4,874	8,200	5,534	10,000	5,267
0,400	16,000		6,659	12,491	5,333	7,471	16,400	9,542	19,999	8,291
0,600	23,960		17,264	29,931	14,420	15,871	24,454	28,032	29,391	16,668
0,800	30,065		27,101	28,740	24,425	22,390	27,876	26,549	29,717	21,393
1,000	31,918		24,635	24,249	19,376	18,402	23,467	22,676	20,173	18,088
1,200	32,148	32,168	19,188	19,096	13,602	13,511	18,679	18,555	13,913	13,704
1,400	32,166		15,490	15,481	10,675	10,671	15,550	15,538	11,011	10,998
1,600	32,168		13,308	13,307	9,128	9,128	13,535	13,534	9,493	9,492
1,800	32,168		11,955	11,955	8,196	8,196	12,162	12,162	8,572	8,572
2,000	32,168		11,051	11,051	7,576	7,576	11,177	11,177	7,954	7,954
2,200	32,168		10,406	10,406	7,134	7,134	10,438	10,438	7,512	7,512
2,400	32,168		9,923	9,923	6,803	6,803	9,866	9,866	7,179	7,179
2,600	32,168		9,549	9,549	6,546	6,546	9,410	9,410	6,919	6,919
2,800	32,168		9,249	9,249	6,341	6,341	9,039	9,039	6,711	6,711
3,000	32,168		9,004	9,004	6,173	6,173	8,732	8,732	6,541	6,541

Таблица 10.3 — Оперативная характеристика $L(T/T_0)$

T/T_0	План 1	План 2	План 3	План 4	План 5
0,200	0,0000	0,0000	0,0000	0,0000	0,0000
0,400	0,0000	0,0000	0,0001	0,0000	0,0001
0,600	0,0228	0,0226	0,0296	0,0228	0,0290
0,800	0,4658	0,4654	0,4485	0,4643	0,4442
1,000	0,8991	0,9000	0,9000	0,9000	0,9000
1,200	0,9898	0,9899	0,9896	0,9902	0,9920
1,400	0,9992	0,9992	0,9987	0,9993	0,9996
1,600	0,9999	0,9999	0,9997	0,9999	1,0000
1,800	1,0000	1,0000	0,9999	1,0000	1,0000
2,000	1,0000	1,0000	1,0000	1,0000	1,0000
2,200	1,0000	1,0000	1,0000	1,0000	1,0000
2,400	1,0000	1,0000	1,0000	1,0000	1,0000
2,600	1,0000	1,0000	1,0000	1,0000	1,0000
2,800	1,0000	1,0000	1,0000	1,0000	1,0000
3,000	1,0000	1,0000	1,0000	1,0000	1,0000