

ГОСТ 961—89

МЕЖГОСУДАРСТВЕННЫЙ СТАНДАРТ

**ПЛИТКИ КИСЛОУПОРНЫЕ
И ТЕРМОКИСЛОУПОРНЫЕ
КЕРАМИЧЕСКИЕ**

ТЕХНИЧЕСКИЕ УСЛОВИЯ

Издание официальное

ИПК ИЗДАТЕЛЬСТВО СТАНДАРТОВ
Москва

М Е Ж Г О С У Д А Р С Т В Е Н Н Ы Й С Т А Н Д А Р Т

ПЛИТКИ КИСЛОУПОРНЫЕ
И ТЕРМОКИСЛОУПОРНЫЕ КЕРАМИЧЕСКИЕ

Технические условия

ГОСТ
961—89Acid-resistant and thermostable acid-resistant
ceramic tiles. Specifications

ОКП 57 5310

Дата введения 01.01.91

Настоящий стандарт распространяется на кислотоупорные и термокислотоупорные керамические плитки, предназначенные для футеровки оборудования, защиты строительных конструкций и сооружений, эксплуатируемых в условиях воздействия агрессивных веществ.

Термины, применяемые в настоящем стандарте, и пояснения к ним даны в приложении 1.

1. ТЕХНИЧЕСКИЕ ТРЕБОВАНИЯ

1.1. Кислотоупорные и термокислотоупорные керамические плитки (далее — плитки) изготовляют высшего и первого сортов в соответствии с требованиями настоящего стандарта по технологическому регламенту, утвержденному в установленном порядке.

1.2. Основные параметры и размеры

1.2.1 Марки плиток и коды ОКП по Общероссийскому классификатору промышленной продукции приведены в табл. 1.

Таблица 1

Марка плитки	Наименование плитки и ее форма	Код ОКП
КФ	Плитки кислотоупорные фарфоровые:	57 5311 2000
	- квадратные	57 5311 2100
	- прямоугольные	57 5311 2200
	- клиновые	57 5311 2300
ТКД	Плитки термокислотоупорные дунитовые:	57 5312 3100
	- квадратные	57 5312 3200
	- прямоугольные	57 5312 3300
	- клиновые	57 5312 3400
ТКГ	Плитки термокислотоупорные для гидролизной промышленности:	57 5312 4000
	- квадратные	57 5312 4105
	- квадратные (радиальные)	57 5312 4101
КС	Плитки кислотоупорные керамические для строительных конструкций	57 5311 3000
	квадратные	57 5311 3100

Издание официальное

Перепечатка воспрещена

© Издательство стандартов, 1989
© ИПК Издательство стандартов, 2002

5. ГАРАНТИИ ИЗГОТОВИТЕЛЯ

5.1. Изготовитель гарантирует соответствие плиток требованиям настоящего стандарта при соблюдении условий транспортирования и хранения.

5.2. Гарантийный срок эксплуатации плиток — три года со дня ввода их в эксплуатацию.

ПРИЛОЖЕНИЕ 1
Справочное

ТЕРМИНЫ, ПРИМЕНЯЕМЫЕ В СТАНДАРТЕ, И ПОЯСНЕНИЯ К НИМ

Термин	Пояснение
Трещина	Щель, узкое углубление, расположенное на поверхности изделия, шириной более 1 мм
Посечка	Несквозная трещина шириной до 1 мм
Выгорка	Поверхностное углубление, образовавшееся от выгорания инородного тела, попавшего в массу
Выплавка	Пятно темного цвета
Пузырь	Полое вздутие на поверхности изделия
Отбитости углов и ребер	Механические повреждения

ПРИЛОЖЕНИЕ 2
Справочное

ФИЗИЧЕСКИЕ ПОКАЗАТЕЛИ

Наименование показателя	Норма для плиток марки	
	ТКШ	ТКД
Температурный коэффициент линейного расширения, 10^{-6} K^{-1}	6,5—7,5	2,5—3,0
Модуль упругости при 20 °С, $E \times 10^4$, МПа	2,5—3,5	4,3—4,8

ПРИЛОЖЕНИЕ 3
Обязательное

УСЛОВИЯ ПРИМЕНЕНИЯ ПЛИТОК ДЛЯ ОБОРУДОВАНИЯ, ПОДВЕРГАЮЩЕГОСЯ ВОЗДЕЙСТВИЮ ФОСФОРНО-КИСЛЫХ И ФТОРСОДЕРЖАЩИХ СРЕД

Основная среда и определяющие компоненты	Концентрации	Температура, °С
1. Термическая фосфорная кислота (H_3PO_4)	Любая	До 140
2. Экстракционная фосфорная кислота из фосфатного сырья различных месторождений с содержанием фтора в виде соединений фтористого водорода HF и четырехфтористого кремния SiF_4	До 1 %	До 120
3. Кремнефтористоводородная кислота H_2SiF_6	До 2 %	До 60
4. Парогазовая смесь с содержанием плавиковой кислоты и четырехфтористого кремния $\text{HF} + \text{SiF}_4$	До 5 г/м ³	До 100

ИНФОРМАЦИОННЫЕ ДАННЫЕ

1. РАЗРАБОТАН И ВНЕСЕН Министерством промышленности строительных материалов СССР
2. УТВЕРЖДЕН И ВВЕДЕН В ДЕЙСТВИЕ Постановлением Государственного комитета СССР по стандартам от 28.09.89 № 2977
3. ВЗАМЕН ГОСТ 961—84
4. ССЫЛОЧНЫЕ НОРМАТИВНО-ТЕХНИЧЕСКИЕ ДОКУМЕНТЫ

Обозначение НТД, на который дана ссылка	Номер пункта	Обозначение НТД, на который дана ссылка	Номер пункта
ГОСТ 12.3.009—76	4.1.3	ГОСТ 7376—89	1.5.1
ГОСТ 166—89	3.3	ГОСТ 8273—75	1.5.1
ГОСТ 427—75	3.2, 3.3, 3.16	ГОСТ 9078—84	1.5.1
ГОСТ 473.1—81	3.1, 3.6	ГОСТ 9347—74	1.5.1
ГОСТ 473.2—81	3.1	ГОСТ 9421—80	1.5.1
ГОСТ 473.3—81	3.1, 3.5	ГОСТ 9570—84	1.5.1
ГОСТ 473.4—81	3.1	ГОСТ 10198—91	1.5.1
ГОСТ 473.5—81	3.1, 3.11	ГОСТ 10354—82	1.5.1
ГОСТ 473.6—81	3.1, 3.7	ГОСТ 10978—83	3.14
ГОСТ 473.7—81	3.1, 3.12	ГОСТ 13993—78	3.9
ГОСТ 473.8—81	3.1, 3.8	ГОСТ 14192—96	1.4.2
ГОСТ 473.9—81	3.1	ГОСТ 15102—75	1.5.1
ГОСТ 473.10—81	3.1	ГОСТ 15846—79	1.5.9
ГОСТ 473.11—81	3.1	ГОСТ 17308—88	1.5.1
ГОСТ 503—81	1.5.1	ГОСТ 20435—75	1.5.1
ГОСТ 2228—81	1.5.1	ГОСТ 22225—76	1.5.1
ГОСТ 2991—85	1.5.9	ГОСТ 24597—81	1.5.7
ГОСТ 3560—73	1.5.1	ГОСТ 26663—85	1.5.1, 1.5.7
ГОСТ 5244—79	1.5.1	ТУ 2—034—225—87	3.4, 3.16
ГОСТ 6730—75	1.5.1	ТУ 6—19—051—512—86	1.5.1
ГОСТ 7025—91	3.10	ТУ 17—05—009—85	1.5.1
ГОСТ 7031—75	3.13.2	ТУ 21—28—44—83	1.5.9

5. Ограничение срока действия снято по протоколу № 5—94 Межгосударственного Совета по стандартизации, метрологии и сертификации (ИУС 11-12—94)
6. ПЕРЕИЗДАНИЕ. Ноябрь 2002 г.

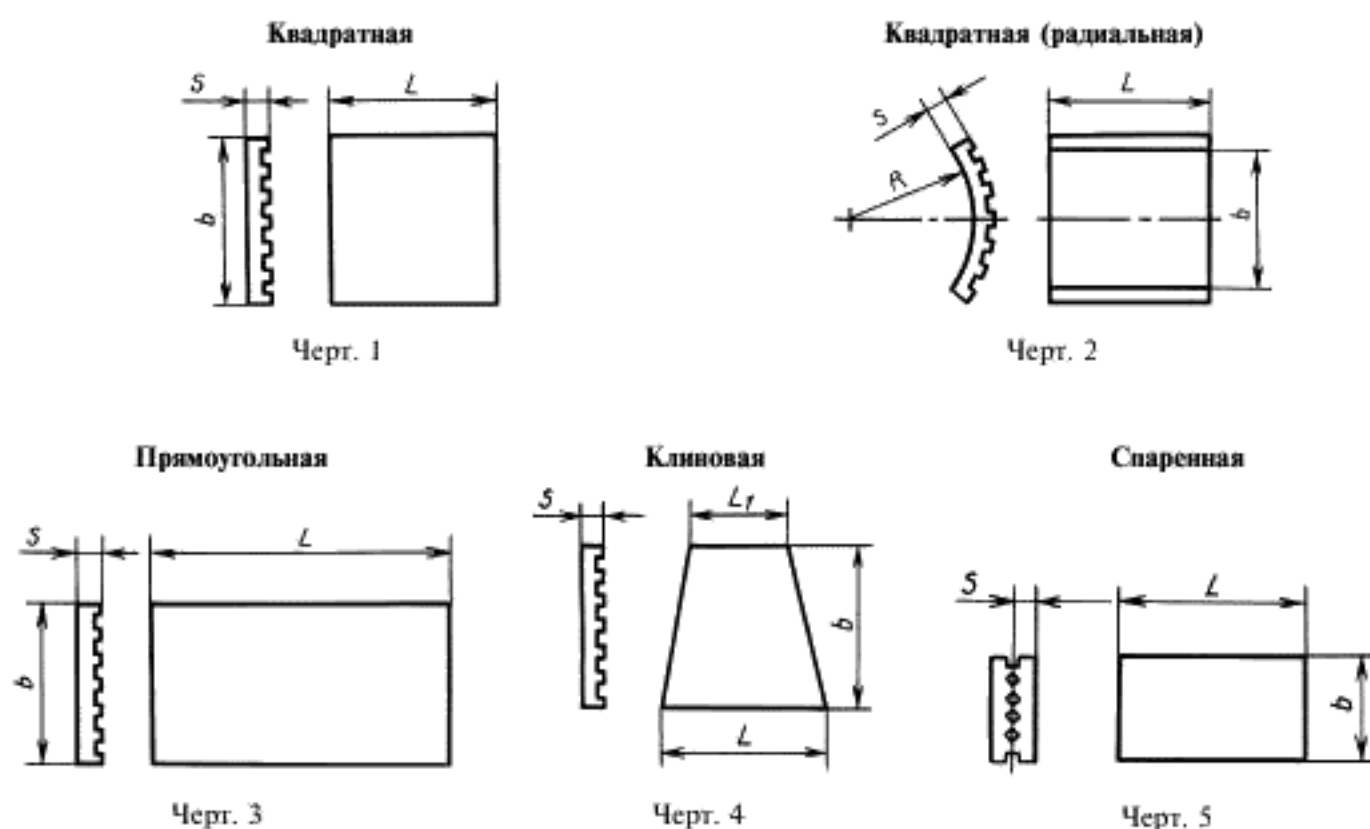
Редактор *В.П. Огурцов*
 Технический редактор *В.Н. Прусакова*
 Корректор *М.В. Буцкая*
 Компьютерная верстка *С.В. Рябовой*

Изд. лиц. № 02354 от 14.07.2000. Сдано в набор 03.12.2002. Подписано в печать 11.12.2002. Усл.печ.л. 1,40. Уч.-изд.л. 1,30.
 Тираж 64 экз. С 8793. Зак. 357.

ИПК Издательство стандартов, 107076 Москва, Колодезный пер., 14.
<http://www.standards.ru> e-mail: info@standards.ru
 Набрано и отпечатано в ИПК Издательство стандартов.

Марка плитки	Наименование плитки и ее форма	Код ОКП
КШ	Плитки кислотоупорные шамотные: - квадратные - прямоугольные - клиновые - спаренные	57 5311 1000
		57 5311 1100
		57 5311 1200
		57 5311 1300
		57 5311 1400
ТКШ	Плитки термокислотоупорные шамотные: - квадратные - прямоугольные - клиновые - спаренные	57 5312 1000
		57 5312 1100
		57 5312 1200
		57 5312 1300
		57 5312 1400

1.2.2. Формы плиток приведены на черт. 1—5.



1.2.3. В зависимости от типа и формы размеры плиток приведены в табл. 2.

Таблица 2

Размеры в миллиметрах

Форма плитки	Тип	L	L_1	b	s	R
Квадратная	ПК-2	150	—	150	15; 20; 30; 35	—
	ПК-3	175		175	20; 30; 35; 50	
	ПК-4	200		200		
Квадратная (радиальная)	ПКР-1	150	—	150	35; 50	310
	ПКР-2					325
	ПКР-3	175		1185		
	ПКР-4			1200		

Размеры в миллиметрах

Форма плитки	Тип	L	L_1	b	x	R	
Прямоугольная	ПП-2	150	—	75	20; 30; 35	—	
	ПП-3	175		100	20; 30; 35; 50		
	ПП-5	200					
	ПП-6	230					
	ПП-8	200					140
	ПП-9						155
	ПП-10	260		130	43		
Клиновья	ПКЛ-6	135	80	175	20; 30; 35; 50	—	
	ПКЛ-7		90		20; 30; 35		
	ПКЛ-8		100				
	ПКЛ-9		105		20; 30; 35; 50		
	ПКЛ-10		110				
	ПКЛ-11		115				
	ПКЛ-12		120				
	ПКЛ-13	145	125	170			
	ПКЛ-17	150	130	175	20; 30; 35; 50		
	ПКЛ-18		135				
	ПКЛ-19		140				
	ПКЛ-20		145				
	ПКЛ-22	167	135	150			
	ПКЛ-23	175	150	175			
	ПКЛ-24		155				
	ПКЛ-26		165				
ПКЛ-27	170						
ПКЛ-28		173					
Спаренная	ПС-2	200	—	100	20	—	
	ПС-3				30		
	ПС-4				35		
	ПС-6	230		113	20		
	ПС-7				30		
	ПС-8				35		

1.2.4. Условное обозначение плиток должно состоять из марки, типа, сорта и обозначения настоящего стандарта.

Примеры условных обозначений

Кислотоупорные шамотные плитки прямоугольные 1-го сорта, длиной 230 мм, шириной 113 мм, толщиной 20 мм:

КШ ПП-4 1 с ГОСТ 961—89

Термокислотоупорные шамотные плитки спаренные 1-го сорта, длиной 230 мм, шириной 113 мм, толщиной 30 мм:

ТКШ ПС-1 с ГОСТ 961—89

1.2.5. Предельные отклонения размеров и формы плиток всех марок не должны превышать указанных в табл. 3.

Таблица 3

Наименование показателя	Значение для плитки	
	высшего сорта	первого сорта
Отклонения по длине и ширине плиток, %, не более	±1,4	±1,6
Отклонения по толщине плиток, мм, не более	±1,0	±2,0
Кривизна (стрела прогиба) лицевой поверхности и боковой грани, мм, не более	1,5	2,0

1.2.6. В партии плиток разность наибольшего и наименьшего измерений длины и ширины не должна превышать 3 мм для измерений до 200 мм включительно и 4 мм — для измерений свыше 200 мм.

1.3. Характеристики

1.3.1. Лицевая поверхность плиток должна быть гладкой, а монтажная — рифленой для обеспечения прочного сцепления плитки с раствором. Высота рифления должна быть от 2 до 4 мм.

1.3.2. Квадратные, прямоугольные и клиновые плитки, применяемые для футеровки варочных котлов сульфитно-целлюлозного производства, должны изготавливаться двух видов:

- основные — с одной рифленой поверхностью;
- подкладочные — с двумя рифлеными поверхностями.

1.3.3. По физико-химическим и механическим показателям плитки марок КФ, ТКД, ТКГ должны соответствовать требованиям табл. 4, плитки марок КС, КШ и ТКШ — табл. 5.

Таблица 4

Наименование показателя	Значение для плиток марки					
	КФ		ТКД		ТКГ	
	высшего сорта	первого сорта	высшего сорта	первого сорта	высшего сорта	первого сорта
1. Водопоглощение, %, не более	0,4	0,5	2,0	2,8	5,0 при толщине до 35 мм включ. 6,0 при толщине св. 35 мм	6,0 8,0
2. Кислотостойкость, %, не менее	99,0	98,0	98,0	98,0	98,0	97,5
3. Предел прочности при сжатии МПа (кгс/см ²), не менее	150 (1500)	130 (1300)	120 (1200)	100 (1000)	50 (500)	40 (400)
4. Предел прочности при статическом изгибе, МПа (кгс/см ²), не менее	40 (400)	30 (300)	20 (200)	20 (200)	15 (150)	10 (100)
5. Водопроницаемость	—	—	С обратной стороны плиток не должно быть капель через 24 ч			
6. Морозостойкость (количество циклов), не менее	—	—	20	15	—	—
7. Термическая стойкость (количество теплосмен), не менее	2	2	15	15	15	15
8. Предел прочности при разрыве	—	—	Не нормируется. Определяется для накопления данных		—	—
9. Износостойкость	—	—	То же		—	—

Наименование показателя	Значение для плиток марки					
	КС		КШ		ТКШ	
	высшего сорта	первого сорта	высшего сорта	первого сорта	высшего сорта	первого сорта
1. Водопоглощение, %, не более	3,5	4,5	5,0	6,0	6,0	8,0
2. Кислотостойкость, %, не менее	97,0	96,0	98,0	97,0	98,0	97,0
3. Предел прочности при сжатии, МПа (кгс/см ²), не менее	50 (500)	40 (400)	50 (500)	42 (420)	50 (500)	40 (400)
4. Предел прочности при статическом изгибе, МПа (кгс/см ²), не менее	25 (250)	15 (150)	15 (150)	10 (100)	15 (150)	10 (100)
5. Водопроницаемость	—	—	С обратной стороны плиток не должно быть капель через 24 ч			
6. Морозостойкость (количество циклов), не менее	20	15	20	15	20	15
7. Термическая стойкость (количество теплосмен), не менее	3	2	5	2	10	8
8. Предел прочности при разрыве	—	—	—	—	Не нормируется. Определяется для накопления данных	
9. Износостойкость	—	—	—	—	То же	

1.3.4. Температурный коэффициент линейного расширения и модуль упругости приведены в приложении 2.

1.3.5. Применение плиток для футеровки оборудования, подвергающегося воздействию фосфорно-кислых и фторсодержащих сред, в соответствии с приложением 3.

1.3.6. По показателям внешнего вида на лицевой поверхности плиток всех марок не должно быть отклонений, превышающих указанные в табл. 6.

Таблица 6

Наименование показателя	Значение для плиток	
	высшего сорта	первого сорта
Трещины	Не допускаются	
Посечки	Не допускаются	
Отбитости углов	Допускаются глубиной не более 2 мм, длиной не более 8 мм, не более одной	Допускаются глубиной не более 4 мм, длиной не более 10 мм, не более одной
Отбитости ребер	Допускаются глубиной не более:	
	2 мм	3 мм
	общей длиной не более:	
	20 мм	35 мм
Выплавки, выгорки	Допускаются диаметром не более 2 мм, в количестве не более:	
	3 шт.	5 шт.
Пузырь	Допускается диаметром не более:	
	2 мм	3 мм
	в количестве не более:	
	1 шт.	3 шт.

Примечания

1. Для плиток марок КФ и ТКД посечки не допускаются.
2. На лицевой поверхности плитки общее количество дефектов допускается не более двух для плиток высшего сорта, не более четырех — для плиток первого сорта.

1.3.7. На монтажной поверхности плитки выплавки, выгорки, пузыри и отбитости ребер не регламентируются.

1.3.8. Плитки марок КФ, ТКД в изломе должны быть плотной однородной структуры.

Плитки марок КШ, ТКГ и КС в изломе должны быть мелкозернистого однородного строения.

1.3.9. Плитки типа ПС должны свободно разделяться.

1.4. Маркировка

1.4.1. На монтажную или боковые стороны каждой плитки должен быть нанесен товарный знак предприятия-изготовителя и марка плитки.

1.4.2. Транспортная маркировка — по ГОСТ 14192 с применением манипуляционного знака «Хрупкое. Осторожно».

1.5. Упаковка

1.5.1. При упаковывании плиток применяют:

- деревянные ящики типа I—1 или I—2 по ГОСТ 10198;
- контейнеры по ГОСТ 15102, ГОСТ 20435, ГОСТ 22225;
- ящичные поддоны по ГОСТ 9570;
- пакеты на плоских поддонах по ГОСТ 26663, ГОСТ 9078;
- вспомогательные материалы:

бумага оберточная и прокладочная по ГОСТ 8273, ГОСТ 2228;

картон тарный плоский склеенный по ГОСТ 9421;

картон прокладочный и уплотнительные прокладки из него по ГОСТ 9347;

гофрокартон по ГОСТ 7376;

материалы термоусадочные по ГОСТ 10354, ТУ 6—19—051—512;

стружка древесная по ГОСТ 5244;

трава морская по ГОСТ 6730;

лента стальная по ГОСТ 3560, ГОСТ 503;

шпагат технический по ГОСТ 17308;

материалы обвязочные из химических волокон по ТУ 17—05—009.

1.5.2. Плитки марки КФ упаковывают в бумагу — по две плитки толщиной до 30 мм и по одной плитке толщиной более 30 мм — и укладывают в деревянные ящики, контейнеры, ящичные поддоны или формируют из плиток пакеты на плоских поддонах.

1.5.3. Плитки марки ТКД вертикально укладывают в деревянные ящики, контейнеры или ящичные поддоны. Горизонтальные ряды перекладывают бумагой, картоном, древесной стружкой или другими мягкими упаковочными материалами.

1.5.4. Плитки марки КС укладывают в стопы, каждую стопу завертывают в бумагу и перевязывают крест-накрест шпагатом или другим обвязочным материалом. Из стоп плиток, упакованных в бумагу, формируют пакеты на плоском поддоне.

Укладывание плиток в ящичные поддоны или контейнеры производят без предварительного упаковывания в бумагу.

Масса стопы должна быть не более 8 кг.

1.5.5. Плитки марок КШ, ТКШ (в разделенном или в спаренном виде), ТКГ укладывают в контейнеры, ящичные поддоны или формируют из них пакет на плоском деревянном поддоне.

По периметру пакета под стальную ленту укладывают сверху по ребрам пакета прокладочную бумагу или уголки из картона или гофрокартона.

1.5.6. При упаковывании плиток в термоусадочную пленку предварительное обертывание изделий не требуется.

1.5.7. Формирование и скрепление пакетов на плоском поддоне — по ГОСТ 26663.

Основные параметры и размеры пакетов — по ГОСТ 24597.

1.5.8. Масса брутто ящика или пакета должна быть не более 1 т.

1.5.9. Плитки, предназначенные для районов Крайнего Севера и труднодоступных районов, упаковывают в соответствии с требованиями ГОСТ 15846 в контейнеры или деревянные ящики типа III—2 по ГОСТ 2991 и ТУ 21—28—44.

2. ПРИЕМКА

2.1. Плитки принимают партиями.

Партией считают плитки одного сорта, марки, типа в количестве, не более:

- суточной выработки — для плиток марок КС, КШ и ТКШ;
- 5000 шт. — для плиток марок КФ и ТКГ;
- 3000 шт. — для плиток марки ТКД,

оформленные одним документом о качестве, который должен содержать:

- 1) наименование предприятия-изготовителя и его товарный знак;
- 2) номер партии и дату изготовления;
- 3) сорт, марку, тип и количество отгружаемых плиток;
- 4) результаты проведенных испытаний;
- 5) обозначение настоящего стандарта.

2.2. Для проверки соответствия плиток требованиям настоящего стандарта проводят приемосдаточные и периодические испытания.

2.3. Приемосдаточные испытания проводят по показателям и в объеме, указанных в табл. 7.

Т а б л и ц а 7

Наименование показателя	Объем выборки, шт.
Внешний вид плиток всех типов и разделяемость плиток типа ПС	40
Размеры	10
Поверхность излома	2
Физико-химические и механические показатели	26

2.4. Показатели водопоглощаемости и морозостойкости изготовитель определяет периодически, не реже одного раза в квартал на пяти плитках от партии.

2.5. При получении неудовлетворительных результатов более чем на 5 % плиток или более 3 шт. от общего количества отобранных образцов при приемосдаточных испытаниях проводят повторную проверку на удвоенном объеме выборки, взятой от той же партии.

Результаты повторных испытаний распространяют на партию.

2.6. При получении неудовлетворительных результатов испытаний хотя бы по одному из физико-химических и механических показателей, по нему проводят повторные испытания на удвоенном объеме выборки, взятой от той же партии.

2.7. При получении неудовлетворительных результатов периодических испытаний изготовитель переводит испытания по данному показателю в категорию приемосдаточных до получения положительных результатов не менее чем на четырех партиях подряд.

3. МЕТОДЫ ИСПЫТАНИЙ

3.1. Для проведения физико-химических и механических испытаний по ГОСТ 473.1—ГОСТ 473.11 отбирают образцы:

- по три — для определения водопоглощения, предела прочности при сжатии, предела прочности при статическом изгибе и термической стойкости;
- по два — для определения кислотостойкости и проверки поверхности излома;
- по пять — для определения водопоглощаемости и морозостойкости.

Для испытаний на водопоглощение, кислотостойкость и проверки поверхности излома допускается использовать куски плиток после проверки их на прочность.

3.2. Длину и ширину плиток измеряют металлической линейкой по ГОСТ 427 по двум граням лицевой поверхности, на расстоянии не менее 5 мм от грани.

3.3. Толщину плиток измеряют штангенциркулем по ГОСТ 166 или металлической линейкой по ГОСТ 427 по четырем углам, на расстоянии не более 15 мм от края плитки. Высоту рифления на монтажной поверхности плиток типа ПС в номинальную толщину не включают.

За результат испытания принимают среднее арифметическое четырех измерений.

3.4. Кривизну (стрелу прогиба) лицевой поверхности и боковой грани плиток определяют по двум диагоналям:

- при вогнутой поверхности — измерением наибольшего зазора между лицевой поверхностью

плитки и ребром металлической линейки, поставленной по диагонали поверхности плитки. Зазор измеряют щупом по ТУ 2—034—225;

- при выпуклой поверхности — измерением зазора между поверхностью плитки и ребром металлической линейки, поставленной по диагонали плитки и опирающейся с одного конца на щуп, равный допускаемой величине кривизны.

Кривизну боковой грани определяют по наибольшей стороне плитки. За результат измерения принимают наибольшее значение.

3.5. Водопоглощение определяют по ГОСТ 473.3.

3.6. Кислотостойкость определяют по ГОСТ 473.1.

3.7. Предел прочности при сжатии определяют по ГОСТ 473.6 на образцах, высота ребра которых равна толщине изделия.

3.8. Предел прочности при статическом изгибе определяют по ГОСТ 473.8.

3.9. Водопроницаемость плиток определяют по ГОСТ 13993.

3.10. Морозостойкость плиток определяют по ГОСТ 7025.

3.11. Термическую стойкость плиток определяют по ГОСТ 473.5.

3.12. Предел прочности при разрыве определяют по ГОСТ 473.7.

3.13. Определение износостойкости плиток

3.13.1. Подготовка образцов

Для испытания применяют изготовленные из плиток образцы размерами 100×100 мм, предварительно высушенные и взвешенные с погрешностью ±0,1 г.

3.13.2. Оборудование и материалы

Прибор ЛКИ-3.

Песок кварцевый по ГОСТ 7031, фракций от 0,50 до 0,25 мм и от 0,25 до 0,16 мм.

3.13.3. Проведение испытания

На поверхность металлического диска, вращающегося с помощью электродвигателя, насыпают тонким слоем кварцевый песок в количестве 20 г (50 % фракций от 0,5 до 0,25 мм и 50 % фракций от 0,25 до 0,16 мм); испытуемый образец укладывают лицевой поверхностью на диск с кварцевым песком и плотно прижимают к поверхности диска неподвижно закрепленным держателем.

Держатель является нагрузкой на испытуемый образец. При испытании нагрузка на образец должна быть 0,06 МПа.

Песок подсыпают под образец равномерно в течение всего времени испытания из расчета 20 г на каждые 30 м пути, т. е. каждые 28 оборотов диска.

Частота вращения диска под нагрузкой должна быть 30^{+1} мин⁻¹.

Общая длина пути, пройденного вращающимся диском по поверхности образца, должна быть 150 м.

После прохождения 150 м диск отключают, образец вынимают из держателя, очищают от пыли и взвешивают.

3.13.4. Обработка результатов

Износостойкость (O), г/см², вычисляют по формуле

$$O = \frac{m_1 - m_2}{S},$$

где m_1 — масса плитки до испытания, г;

m_2 — масса плитки после испытания, г;

S — площадь плитки, подвергаемая истиранию, см².

За результат испытания принимают среднее арифметическое значение пяти образцов.

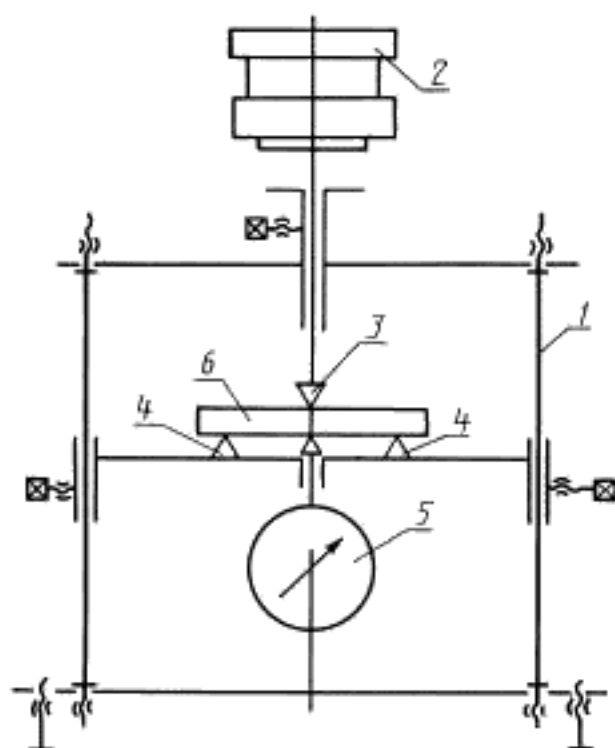
3.14. Температурный коэффициент линейного расширения определяют по ГОСТ 10978 в интервале температур 20—600 °С.

3.15. Модуль упругости (E) определяют методом статического изгиба на балочках размерами 150×20×10 мм при комнатной температуре по величине прогиба под действием изгибающей нагрузки не более 5 кгс, приложенной к середине образца при расстоянии между опорами 120 мм, и вычисляют по формуле

$$E = \frac{Pl^3}{4bh^3g}$$

где E — модуль упругости, МПа;
 P — нагрузка, кгс;
 l — расстояние между опорами, см;
 b — ширина балочки, см;
 h — высота балочки, см;
 g — величина прогиба, см.

Принципиальная схема прибора для определения модуля упругости приведена на черт. 6.



1 — рама, 2 — гири; 3 — призма штока; 4 — призм опоры; 5 — индикатор часового типа; 6 — обрешеченная балочка

Черт. 6

3.16. Внешний вид плиток и поверхность излома проверяют на расстоянии не более 1 м от глаза наблюдателя при рассеянном искусственном свете при освещенности от 300 до 400 лк или при дневном освещении, близком к указанной величине интенсивности рассеянного света, при этом:

- видимые трещины и посечки измеряют металлической линейкой по ГОСТ 427 и шупом по ТУ 2—034—225;

- отбитости угла измеряют металлической линейкой по ГОСТ 427 по наибольшей длине ребра плитки;

- глубину отбитости ребер на плитках измеряют металлической линейкой по ГОСТ 427 на поверхности плитки по максимальному перпендикуляру к ребру плитки;

- длину отбитостей ребер измеряют металлической линейкой по ГОСТ 427;

- выплавки, выгорки и пузыри измеряют металлической линейкой по ГОСТ 427 по наибольшей длине.

3.17. Наличие невидимых трещин и посечек определяют простукиванием металлическим молоточком массой не более 200 г, при этом плитки должны издавать чистый недребезжащий звук.

3.18. Разделяемость плиток типа ПС проверяют следующим образом: спаренную плитку устанавливают на торец и по ее центральной части наносят удар двухсторонней кирочкой с пластинами из твердой стали массой не более 300 г.

4. ТРАНСПОРТИРОВАНИЕ И ХРАНЕНИЕ

4.1. Транспортирование

4.1.1. Плитки перевозят крытыми транспортными средствами всех видов в соответствии с правилами перевозки грузов, действующими на транспорте данного вида.

Допускается перевозить плитки открытым автомобильным транспортом.

4.1.2. Размещение и крепление грузов в железнодорожных вагонах должно производиться в соответствии с техническими условиями погрузки и крепления грузов, утвержденными МПС.

4.1.3. Погрузочно-разгрузочные работы должны выполняться в соответствии с требованиями ГОСТ 12.3.009.

4.2. Хранение

4.2.1. Плитки должны храниться отдельно по маркам в крытых складских помещениях или под навесом на площадках с твердым покрытием.

Допускается хранение плиток на открытых площадках с твердым покрытием не более 5 сут.