

## КОЖА

ГОСТ  
938.27—76Методы испытания на садку лицевой поверхности  
мягких кож

Leather. Test methods of chap of the soft leathers face

Взамен  
ГОСТ 938—45  
в части пп. 33 и 34

МКС 59.140.30

Постановлением Государственного комитета стандартов Совета Министров СССР от 29 декабря 1976 г. № 2913 дата введения установлена

с 01.01.78

Ограничение срока действия снято по протоколу № 2—92 Межгосударственного совета по стандартизации, метрологии и сертификации (ИУС 2—93)

1. Настоящий стандарт распространяется на кожу для верха и подкладки обуви, на юфть для верха обуви, шорно-седельную юфть, галантерейную кожу, кожу для перчаток и рукавиц, одежды и головных уборов, авиационных шлемов и устанавливает методы испытания на садку лицевой поверхности.

(Измененная редакция, Изм. № 1).

2. За садку лицевой поверхности принимают порок, характеризующийся ослаблением лицевого слоя кожи и обнаруживаемый в виде трещин.

3. Садка различается местная и общая.

4. Испытание хромовых кож для верха и подкладки обуви с естественной лицевой поверхностью на садку проводят при нажиме с бахтармы пробником под углом 45°. Форма и размеры пробника в соответствии с приложением.

5. Испытание на садку юфти для верха обуви проводят сгибанием кожи в свободном состоянии вчетверо лицевой поверхностью наружу с нажимом пальцами на расстоянии 17 мм от вершины угла сгиба.

6. Испытание галантерейных кож для перчаток и рукавиц, одежды и головных уборов, авиационных шлемов и шеврета проводят нажимом пальцами на угол кожи, сложенной вчетверо лицевой поверхностью наружу.

4—6. (Измененная редакция, Изм. № 1).

7. Испытание сандаальной и шорно-седельной юфти проводят сгибанием кожи лицевой поверхностью наружу на валике диаметром 6 мм.

8. При возникновении разногласий в оценке лабораторным испытанием определяется предел прочности лицевого слоя.

9. Испытание кож на садку проводят не более чем в четырех точках чепрачной части, отстоящих друг от друга на расстоянии в мм, не менее:

200 — для кож площадью до 60 дм<sup>2</sup>;400 — для кож площадью св. 60 дм<sup>2</sup>;

400 — для полукож, вырабатываемых из крупного сырья;

800 — для целых кож, вырабатываемых из крупного сырья, на остальных участках кожи — не более чем в трех любых точках, находящихся на расстоянии не менее 100 мм от края кожи.

Издание официальное

Перепечатка воспрещена

★

Издание с Изменением № 1, утвержденным в августе 1987 г.  
(ИУС 12—87).

В воротках и полах испытание проводят не более, чем в трех точках на каждой коже, отстоящих на расстоянии друг от друга не менее 150 мм и не менее 100 мм от края кожи.

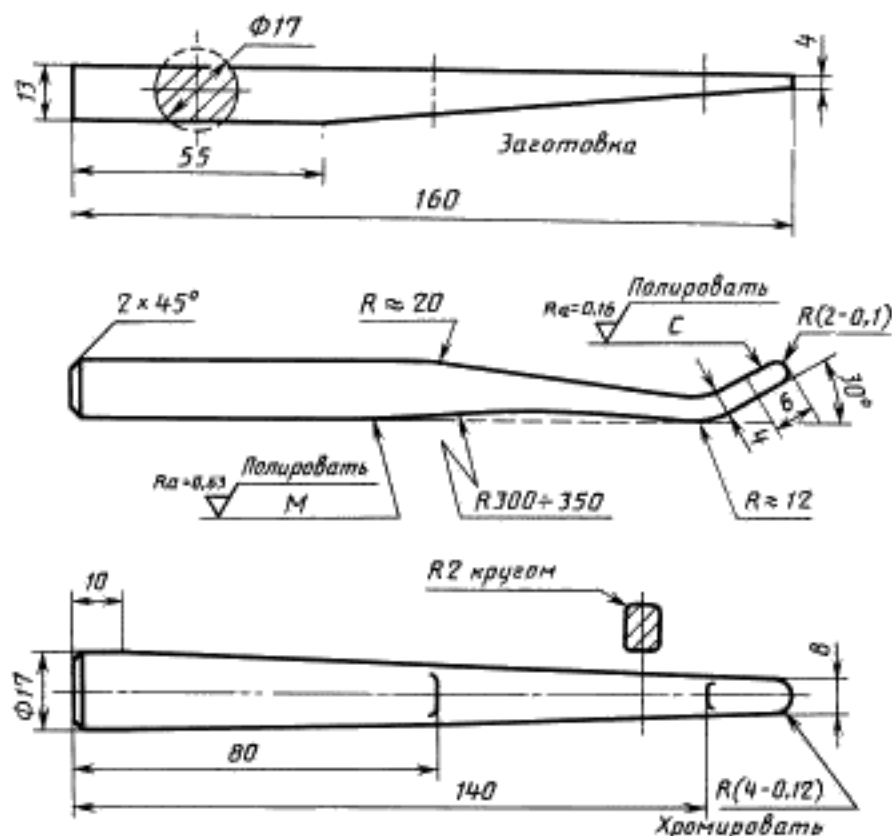
10. Садка считается местной, если при проведении указанных выше испытаний она обнаружена не более чем в двух случаях.

9, 10. (Измененная редакция, Изм. № 1).

11. Садка считается общей, если при проведении испытаний она обнаружена более чем в двух точках.

Примечание. Шероховатость лицевого слоя на юфтевых кожах, обнаруживаемая при испытании на садку в виде мелкой сетки на лицевом слое, пороком не считается.

ПРИЛОЖЕНИЕ  
Обязательное



ПРИЛОЖЕНИЕ. (Введено дополнительно, Изм. № 1).