

КОЖА

ГОСТ  
938.25—73

Метод определения температуры сваривания

Leather. Method for determination of welding temperature

Взамен  
ГОСТ 938—45  
в части п. 43

МКС 59.140.30

Постановлением Государственного комитета стандартов Совета Министров СССР от 10 октября 1973 г. № 2282 дата введения установлена

с 01.01.75

Постановлением Госстандарта от 19.11.91 № 1756 снято ограничение срока действия

Настоящий стандарт распространяется на все виды кож и устанавливает метод определения температуры сваривания.

(Измененная редакция, Изм. № 2).

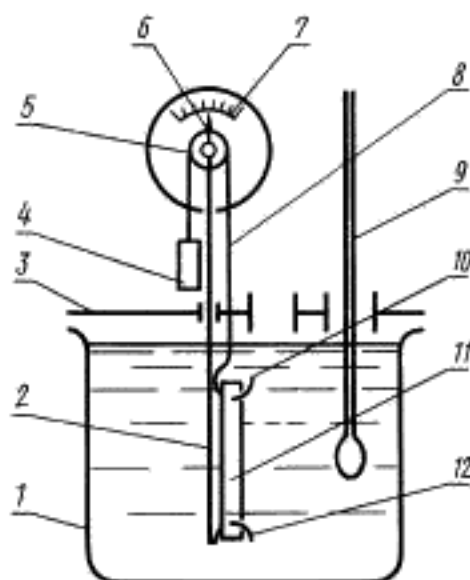
## 1. МЕТОД ОТБОРА ПРОБ

1.1. Пробу отбирают от участков, прилегающих к месту отбора пробы для физико-механических испытаний, предусмотренных ГОСТ 938.0—75.

1.2. Из пробы специальными резаками вырезают по два образца длиной 60 мм и шириной от 2 до 3 мм.

## 2. АППАРАТУРА

2.1. Для определения температуры сваривания применяют прибор, схема которого изображена на чертеже.



Прибор состоит из стеклянной емкости 1 объемом 500 см<sup>3</sup> и металлической крышки 3. В крышке имеется отверстие для термометра 9 от 0 до 100 °С или св. 100 до 200 °С по ГОСТ 28498—90 с ценой деления в 1 °С и отверстие, через которое пропущена нитка 8 с крючком 10 на одном конце и грузом 4 массой 3 г на другом.

### 3. ПОДГОТОВКА К ИСПЫТАНИЮ

3.1. Перед проведением испытания образцы кожи доводят до воздушно-сухого состояния по ГОСТ 938.14—70.

3.2. После доведения до воздушно-сухого состояния образец кожи выдерживают в воде, используя один из следующих способов.

**Первый способ.** Образец кожи погружают в 10-кратное от массы образца кожи количество воды и выдерживают в течение 18 ч при комнатной температуре.

**Примечание.** Образцы жестких кож можно выдерживать от 3 до 4 ч с указанием в паспорте продолжительности увлажнения.

**Второй способ.** В пробирку наливают не менее 5 см<sup>3</sup> воды при  $(20 \pm 2)$  °С и погружают в нее образец кожи. Пробирку вносят в эксикатор или другой стеклянный сосуд, в котором вакуумным насосом создают давление не менее 4 кПа, и выдерживают в течение 2 мин при вертикальном положении пробирки. Затем останавливают насос, в сосуд впускают воздух и оставляют образец не менее 1 ч в воде перед определением температуры сваривания.

(Измененная редакция, Изм. № 1).

### 4. ПРОВЕДЕНИЕ ИСПЫТАНИЯ

4.1. Образец кожи насаживают отверстиями на неподвижный крючок стержня и крючок, соединенный с ниткой.

4.2. В емкость наливают дистиллированную воду для кожи с температурой сваривания до 100 °С или смесь глицерина с водой в весовом отношении (80:20) для кожи с температурой сваривания свыше 100 °С.

4.3. Образец кожи полностью погружают в жидкость и плотно закрывают емкость крышкой. Нитку с грузом перекидывают через ролик и устанавливают стрелку на нулевое деление шкалы.

4.4. Проверяют положение термометра, шарик которого должен находиться против нижней половины образца.

4.5. Воду или смесь глицерина с водой нагревают так, чтобы температура повышалась на 2 °С в минуту.

**Примечание.** Для перемешивания жидкости в емкости допускается использовать магнитную мешалку.

В момент сдвига стрелки с нуля отмечают температуру, которую принимают за температуру сваривания кожи.

4.6. Допускается проводить испытание по ИСО 3380—75 в соответствии с приложением.

(Введен дополнительно, Изм. № 2).

### 5. ОБРАБОТКА РЕЗУЛЬТАТОВ

5.1. За температуру сваривания принимают среднее арифметическое результатов испытания двух образцов, округленное до целого числа.

Допускаемое отклонение от среднего арифметического каждого определения не должно быть более 1 °С.

(Измененная редакция, Изм. № 1).

**МЕЖДУНАРОДНЫЙ СТАНДАРТ ИСО 3380—75  
КОЖА. МЕТОД ОПРЕДЕЛЕНИЯ ТЕМПЕРАТУРЫ СВАРИВАНИЯ**

**1. Назначение и область распространения**

Настоящий международный стандарт устанавливает метод определения температуры сваривания кожи. Метод применяется ко всем видам кож, температура сваривания которых ниже температуры кипящей воды.

**2. Ссылки**

ИСО 2589 — Кожа. Физические испытания. Метод измерения толщины.

**3. Сущность метода**

Медленное нагревание испытуемого образца в воде. Измерение температуры, при которой происходит сваривание кожи.

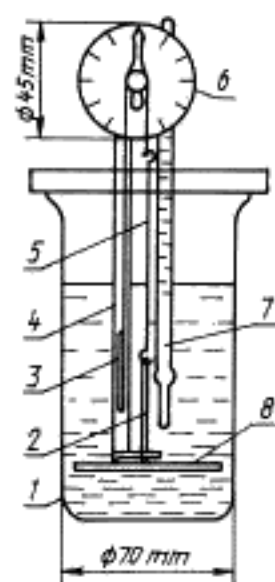
**Примечание.** Температура сваривания представляет собой характеристику дубления.

**4. Аппаратура**

4.1. Аппаратура, используемая для смачивания испытуемого образца:

4.1.1. Экзикатор или другой стеклянный сосуд, который может быть разрежен.

**Прибор для измерения температуры**



1 — стеклянный химический стакан,  
2 — испытуемый образец; 3 — латунный груз; 4 — латунная трубка,  
5 — крючок; 6 — круглая шкала; 7 — термометр; 8 — пруток

4.1.2. Вакуумный насос, дающий возможность уменьшать абсолютное давление в сосуде до 4 кПа в течение 2 мин.

4.1.3. Пробирка, в которую наливают 5 см<sup>3</sup> воды и погружают испытуемый образец.

В период разрежения сосуда (пп. 8.1 и 8.2) пробирка находится в нем в вертикальном положении.

4.2. Прибор для определения температуры сваривания состоит из следующих частей (см. чертеж).

4.2.1. Стеклянный химический стакан вместимостью 500 см<sup>3</sup> и внутренним диаметром (70±2) мм, установленный на основании магнитной мешалки.

4.2.2. Латунная трубка внутренним диаметром 4 мм, запаянная сверху, с прутом, на котором держится трубка в химическом стакане, и булавка диаметром 1,5 мм, проходящая через нижнее отверстие в испытуемом образце и расположенная на расстоянии (30±5) мм от дна химического стакана.

4.2.3. Круглая шкала диаметром 45 мм с делением по краю 1 мм и легкой стрелкой, которая балансирует во всех положениях; стрелка плотно прикреплена к шкиву диаметром 10 мм.

4.2.4. Крючок, изготовленный из медной проволоки; один конец крючка проходит через отверстие в верхней части испытуемого образца, другой — прикреплен к нитке, которая проходит через шкив и удерживает латунный груз в латунной трубке (п. 4.2.2).

Шкив и круглая шкала плотно прикреплены к латунной трубке (п. 4.2.2), поэтому любые изменения длины испытуемого образца вызывают вращение стрелки по шкале.

Шкив свободно движется по подшипнику с минимальным трением; масса латунного груза должна быть на 3 г больше массы крючка с тем, чтобы натяжение в испытуемом образце было больше 0,03 П.

4.2.5. Термометр, градуированный в градусах Цельсия, удерживается диском, а последний в свою очередь поддерживает латунную трубку (п. 4.2.2) и все части, прикрепленные к ней. Шарик термометра должен находиться рядом с серединой испытуемого образца, а крючок — свободно перемещаться в отверстии в диске, не затрагивая при этом диска.

4.2.6. Электронагреватель мощностью 80—100 Вт. Предпочтительно, чтобы электронагреватель имел стеклянную или керамическую оболочку (на чертеже не показан).

Электронагреватель устанавливается в химическом стакане так, чтобы его нижний конец находился на расстоянии не менее 30 мм от дна стакана; скорость нагревания должна быть приблизительно 2 °С в минуту, если стакан содержит 350 см<sup>3</sup> воды.

**Примечание.** Можно использовать другую конструкцию прибора в отличие от описанного в п. 4.2 и представленного на чертеже при условии, что будут присутствовать основные части прибора и конструкция прибора не будет влиять на результаты испытания.

## 5. Испытуемые образцы

5.1. Толщину кожи измеряют в соответствии с требованиями ИСО 2589.

Если толщина менее 3 мм, то испытуемый образец вырезают в виде прямоугольника длиной 50 мм и шириной 3 мм; если толщина более 3 мм, то вырезают прямоугольник длиной 50 мм и шириной 2 мм.

5.2. Чтобы укрепить образец, следует пробить небольшое отверстие на расстоянии 5 мм от каждого конца на линии, параллельной и равноотстоящей от сторон прямоугольника.

## 6. Требования к измерению температуры

Термометр должен быть калиброван по стандартному термометру; погрешность измерения в диапазоне от 50 до 105 °С не должна превышать 0,5 °С.

Перед тем, как использовать аппаратуру, следует убедиться в том, что перемешивание проходит в соответствии со следующими требованиями.

В качестве контрольного испытуемого образца в прибор помещают кусочек кожи, устанавливают 2 термометра *A* и *B*, скалиброванные один по другому так, что средние точки шариков прилегают друг к другу и находятся на одном уровне от верхней и нижней части испытуемого образца. Термометры помещают в (350±10) см<sup>3</sup> воды, включают мешалку и нагреватель, увеличивая температуру приблизительно на 2 °С в минуту. Каждые 3 мин снимают показания термометра и высчитывают разницу температур между верхней и нижней частями испытуемого образца (при этом делают допуск на разницу показаний термометров в зависимости от их калибрования).

Процедура перемешивания считается соответствующей требованиям, если одна из вычисленных разниц температур не превышает 1,0 °С.

## 7. Методика определения

7.1. В пробирку (п. 4.1.3) наливают 5 см<sup>3</sup> дистиллированной воды, нагретой до (20±2) °С и погружают в нее испытуемый образец при помощи стеклянной дробинки или кусочка стеклянной палочки, находящейся наверху испытуемого образца.

7.2. Пробирку помещают в сосуд (п. 4.1.1). Разрезают сосуд и поддерживают в нем в течение 1—2 мин абсолютное давление ниже 4 кПа.

7.3. Впускают в сосуд воздух. Отключают насос и погруженный испытуемый образец выдерживают в течение 1 ч в сосуде до измерения температуры сваривания.

7.4. Верхний конец испытуемого образца прикрепляют к крючку (п. 4.2.4), а нижний — к булавке (п. 4.2.2 и чертж).

7.5. В химический стакан (п. 4.2.1) наливают (350±10) см<sup>3</sup> подогретой дистиллированной воды. Если предполагается, что температура сваривания ниже 60 °С (п. 8.5), то температура используемой воды должна быть на 10 °С ниже предполагаемой температуры сваривания (методика проведения анализа относительно кож, имеющих более низкую температуру сваривания, см. п. 7.7). Нагревают воду и поддерживают скорость повышения температуры по возможности 2 °С в минуту.

7.6. Каждые 30 с отмечают температуру и соответствующее показание стрелки. Наблюдения ведут до тех пор, пока испытуемый образец не сварится или не закипит вода. Если вода закипит, то записывают точку кипения (п. 8.4).

По результатам, сведенным в таблицу, или по графику показаний стрелки против значений температур находят значение температуры, при которой произошло сваривание образца до такой степени, что стрелка отошла на половину деления от положения, соответствующего значению максимальной длины испытуемого образца. Данную температуру записывают как температуру сваривания испытуемого образца (п. 8.3).

7.7. Если температура сваривания, измеренная вышеописанным образом, не выше чем на 5 °С температуры, при которой воду наливали в химический стакан, то результат не принимают во внимание; замачивают другой испытуемый образец (пп. 7.1—7.3) и повторяют процедуру, приведенную в пп. 7.4—7.7.

## 8. Замечания по методике определения

8.1. Если волокна кожи имеют гидрофобные поверхности, то водопоглощение и смачивание кожи при обычном погружении в воду может быть замедлено. Снижение давления удаляет воздух из кожи, а восстановление давления ускоряет проникание в нее воды; в результате этого происходит более быстрое намачивание материала.

8.2. Для проведения испытания используют пробирку, внутренний диаметр которой 8—11 мм.

8.3. Иногда незначительное натяжение, равное 0,03N, достаточно для растяжения испытуемого образца; кажущиеся незначительные изменения длины испытуемого образца могут происходить в результате изменений размеров прибора, изгибания образца под действием течений в воде и т. д. Это необходимо для составления таблицы или графика показаний стрелки против показаний температуры с тем, чтобы провести дифференци-

рование между колебаниями стрелки и началом большого и значительного увеличения колебания, происходящего в результате сваривания испытуемого образца.

За температуру сваривания принимается температура, при которой происходит небольшое, но определенное сваривание, так как иногда трудно установить момент начала сваривания. Колебание стрелки на половину деления соответствует уменьшению испытуемого образца приблизительно на 0,3 % его длины.

8.4. Вышеописанный метод не применяется в отношении образцов, температура сваривания которых превышает температуру кипящей воды. Если необходимо измерить температуру сваривания этих видов кож, рекомендуется, чтобы используемый прибор содержал воду под давлением, а не смесь (например, смесь воды и глицерина).

8.5. Почти все виды кож имеют температуру сваривания выше 60 °С, но есть и кожи, у которых эта температура ниже.

#### 9. Выражение результатов

Если температура сваривания (п. 7.6) достигается до момента начала кипения, то результат выражают как значение этой температуры с точностью до градуса Цельсия.

Если вода закипает до момента достижения температуры сваривания, то указывают, что температура сваривания превышает точку кипения воды, и записывают отмеченную температуру кипения.

#### 10. Протокол испытания

Протокол испытания должен включать:

- а) ссылку на настоящий международный стандарт;
- б) результат испытания;
- в) любые отклонения от описанного метода;
- г) указание на то, отобран ли испытуемый образец от целой кожи, получерпака, воротка или полы;
- д) указание партии.

*ПРИЛОЖЕНИЕ. (Введено дополнительно, Изм. № 2).*