

## КОЖА

ГОСТ  
938.24—72

## Метод определения влагоемкости

Leather. Method of the determination of water absorption

Взамен  
ГОСТ 938—45  
в части п. 39МКС 59.140.30  
ОКСТУ 8609

Постановлением Государственного комитета стандартов Совета Министров СССР от 13 апреля 1972 г. № 744 дата введения установлена

с 01.07.73

Постановлением Госстандарта СССР от 19.11.91 № 1770 снято ограничение срока действия

Настоящий стандарт распространяется на кожи для низа обуви и устанавливает метод определения влагоемкости.

Влагоемкость характеризуется увеличением массы кожи при погружении ее в воду.

(Измененная редакция, Изм. № 1).

## 1. ОТБОР ПРОБ

1.1. Пробы отбирают по ГОСТ 938.0—75.

1.2. Из каждой пробы вырубают по ГОСТ 938.12—70 образец в форме прямоугольника размером 50 × 60 мм.

Из участков пробы, расположенных рядом с образцом для определения влагоемкости, вырезают полоски кожи в виде поперечных срезов массой 3—4 г для определения содержания влаги.

## 2. АППАРАТУРА, РЕАКТИВЫ И МАТЕРИАЛЫ

2.1. Для определения влагоемкости кожи должны применяться следующие аппаратура, реактивы и материалы:

весы по ГОСТ 24104—2001;

сосуд для воды;

вода дистиллированная по ГОСТ 6709—72;

бумага фильтровальная по ГОСТ 12026—76.

(Измененная редакция, Изм. № 1).

## 3. ПОДГОТОВКА К ИСПЫТАНИЮ

3.1. Образцы кожи для определения влагоемкости и полоски кожи для определения влаги подвергают кондиционированию по ГОСТ 938.14—70.

3.2. После кондиционирования каждый образец, предназначенный для определения влагоемкости, взвешивают на весах с точностью до 0,01 г по ГОСТ 938.13—70.

(Измененная редакция, Изм. № 1).

3.3. Сосуд заполняют водой, объем которой должен превышать массу испытываемых образцов в 10 раз.

Издание официальное

Перепечатка воспрещена

★

*Издание с Изменениями № 1, 2, утвержденными в марте 1990 г., ноябре 1991 г.  
(ИУС 5—90, 2—92).*

#### 4. ПРОВЕДЕНИЕ ИСПЫТАНИЯ

4.1. Предварительно взвешенные образцы кожи погружают на 2 ч в дистиллированную воду и одновременно измельчают полоски кожи для определения содержания влаги. Содержание влаги в воздушно-сухой коже определяют по ГОСТ 938.1—67.

Образцы одной партии кож помещают в один сосуд. Каждый образец должен омываться водой со всех сторон. Температура воды должна быть  $(20 \pm 3)$  °С на протяжении всего испытания. Через 2 ч образцы вынимают, подсушивают поверхность, не отжимая, фильтровальной бумагой, взвешивают и вновь погружают в ту же воду на 22 ч. По истечении этого времени образцы вынимают, подсушивают поверхность, не отжимая, фильтровальной бумагой и вновь взвешивают.

4.2. Допускается проводить испытание по ИСО 2417—72 в соответствии с приложением.  
(Введен дополнительно, Изм. № 2).

#### 5. ОБРАБОТКА РЕЗУЛЬТАТОВ ИСПЫТАНИЯ

5.1. Показателем влагоемкости кожи является отношение количества влаги, поглощенной в определенных условиях, к первоначальной массе образца кожи в пересчете на абсолютно сухую массу, выраженное в процентах.

5.2. Первоначальную массу образца в пересчете на абсолютно сухую массу ( $m$ ) в граммах вычисляют по формуле

$$m = \frac{m_1(100 - W)}{100},$$

где  $m_1$  — первоначальная масса воздушно-сухого образца, г;  
 $W$  — влажность воздушно-сухого образца, %.

5.3. Влагоемкость кожи после пребывания в воде в течение 2 ч ( $W_2$ ) в процентах вычисляют по формуле

$$W_2 = \frac{(m_2 - m) \cdot 100}{m},$$

где  $m$  — первоначальная масса образца кожи в пересчете на абсолютно сухую массу, г;  
 $m_2$  — масса образца после пребывания в воде в течение 2 ч, г.

5.4. Влагоемкость кожи после пребывания в воде в течение 24 ч ( $W_{24}$ ) в процентах вычисляют по формуле

$$W_{24} = \frac{(m_3 - m) \cdot 100}{m},$$

где  $m$  — первоначальная масса образца кожи в пересчете на абсолютно сухую массу, г;  
 $m_3$  — масса образца после пребывания в воде в течение 24 ч, г.

(Измененная редакция, Изм. № 1).

5.5. За результат испытания принимают среднее арифметическое результатов испытаний образцов, округленное с точностью до 0,1 %.

**МЕЖДУНАРОДНЫЙ СТАНДАРТ ИСО 2417—72  
КОЖА. МЕТОД ОПРЕДЕЛЕНИЯ ВОДОПОГЛОЩЕНИЯ**

**1. Назначение и область применения**

Настоящий международный стандарт устанавливает метод определения водопоглощения кожей в статических условиях.

Метод может быть применен для всех типов кожи, независимо от способа дубления, на всех стадиях производства.

**2. Ссылки**

ИСО 2419 — Кожа. Метод кондиционирования образцов для физических испытаний.

ИСО 2420 — Кожа. Метод определения кажущейся плотности.

**3. Сущность метода**

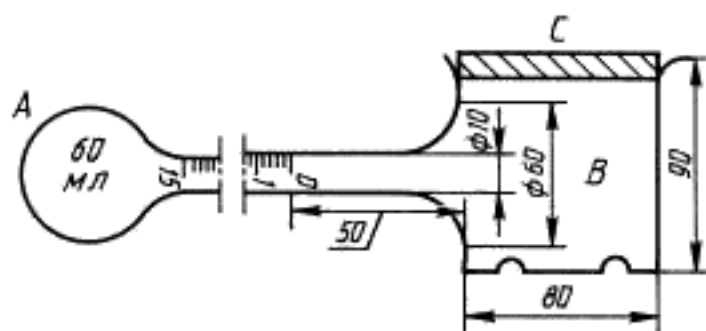
Испытуемый образец соответствующей формы погружают в дистиллированную воду заданной температуры; при этом образец должен иметь точно определенную массу или объем. Затем измеряют объем поглощенной воды.

**4. Оборудование**

4.1. Стекланный аппарат по методу Кубелка (см. чертеж).

В каучуковую пробку *C* вставляют стеклянную палочку или стержень из никеля или коррозионно-стойкой стали диаметром около 1 мм для того, чтобы удержать испытуемый образец на дне цилиндра *B*. На горле колбы нанесены деления в миллиметрах.

Размеры в мм



4.2. Весы с точностью измерения до 0,01 г.

4.3. Стальной резак, внутренняя поверхность которого образует цилиндр диаметром 70 мм. Угол, полученный от пересечения внутренней или наружной поверхности стенки резака, должен равняться приблизительно 20°; высота скошенной части должна превышать толщину кожи.

**5. Образцы для испытания**

От края кожи резакотом отрезают образцы для испытания, затем их кондиционируют в соответствии с требованиями ИСО 2419.

**Примечания:**

1. Для получения чистого среза образца рекомендуется между кожей и плитой вставить лист плотной бумаги.

2. Для определения водопоглощения можно применять образцы, которые ранее использовались для определения кажущейся плотности (см. ИСО 2420).

**6. Методика определения**

6.1. Все операции проводят в помещении с постоянной температурой  $(20 \pm 2)^\circ\text{C}$ . Допускается также температура кондиционирования  $(27 \pm 2)^\circ\text{C}$ .

6.2. Перед каждым определением аппарат тщательно промывают, ополаскивают дистиллированной водой и оставляют для просушки.

6.3. Аппарат устанавливают так, чтобы колба *A* находилась строго под цилиндром *B*. Аппарат заполняют водой (около  $7\text{ см}^3$ ) температурой  $(20 \pm 2)^\circ\text{C}$  так, чтобы уровень воды доходил до середины промежутка между делениями шкалы 0 и 1.

6.4. Испытуемый образец взвешивают или определяют его объем методом, описанным в ИСО 2420. Отмечают, какого деления шкалы достиг уровень воды, и перемещают испытуемый образец в цилиндр *B* так,

чтобы вода полностью покрывала испытуемый образец. Затем цилиндр *B* закрывают каучуковой пробкой *C* для того, чтобы предотвратить потери при испарении.

6.5. После пребывания испытуемого образца в воде в течение определенного времени (см. примечания 1 и 2, п. 6.7) аппарат переворачивают, чтобы вода перелилась в колбу *A*. Через 1 мин после начала перемещения жидкости определяют по шкале ее уровень и подсчитывают объем поглощенной воды.

6.6. Если нужно узнать количество воды, поглощенной за более длительный срок нахождения образца в воде, аппарат немедленно переворачивают, чтобы вода снова перелилась в цилиндр *B* и покрыла испытуемый образец.

6.7. Операции, описанные в пп. 6.5, 6.6, повторяют необходимое количество раз в соответствии с установленной длительностью пребывания образцов в воде.

#### Примечания:

1. Время (1 мин), в течение которого вода переливается в колбу *A*, должно приплюсовываться не ко времени смачивания образца, а к следующей операции.

Например, при необходимости измерить водопоглощение одного и того же образца в течение 15 и 60 мин, время первого погружения не засчитывается; последующие операции протекают следующим образом:

15 мин — воду переливают в колбу *A*;

16 мин — снимают показания и немедленно помещают испытуемые образцы в воду;

60 мин — воду вновь переливают в колбу *A*;

61 мин — снимают показания.

2. Почти всегда достаточно измерений, проведенных после двух погружений. Продолжительность погружения может быть: 0,25; 0,5; 1; 2; 24 ч.

### 7. Выражение результатов

Количество поглощенной воды вычисляют по формулам

$$Q = 100 \frac{V_1}{m} \text{ см}^3/100 \text{ г};$$

$$P = 100 \frac{V_1}{V_2} \text{ см}^3/100 \text{ см}^3,$$

где  $Q$  — количество воды, поглощенной 100 г кожи,  $\text{см}^3$ ;

$P$  — количество воды, поглощенной 100  $\text{см}^3$  кожи,  $\text{см}^3$ ;

$m$  — масса испытуемого образца;

$V_1$  — объем поглощенной воды,  $\text{см}^3$ ;

$V_2$  — объем испытуемого образца,  $\text{см}^3$ .

### 8. Протокол испытания

Протокол испытания должен содержать следующие данные:

- ссылку на настоящий международный стандарт;
- количество воды в  $\text{см}^3$ , поглощенной 100 г кожи или 100  $\text{см}^3$  кожи для каждого периода погружения;
- отклонения от установленного метода;
- обозначение партии кож;
- участок отбора образца (кожи, крупон, вороток или пашина);
- температуру, при которой проводилось испытание (п. 6.1).

**ПРИЛОЖЕНИЕ.** (Введено дополнительно, Изм. № 2).