

КОЖА

Метод определения водопромокаемости и водопроницаемости
в динамических условиях

ГОСТ
938.22—71

Leather. Method of determination of water penetration and water
permeability under dynamic conditions

МКС 59.140.30

Постановлением Государственного комитета стандартов Совета Министров СССР от 15 июня 1971 г. № 1130 дата введения установлена

с 01.07.72

Ограничение срока действия снято по протоколу № 5—94 Межгосударственного совета по стандартизации, метрологии и сертификации (ИУС 11-12—94)

Настоящий стандарт распространяется на все виды юфти и хромовых кож для верха обуви и устанавливает метод определения водопромокаемости и водопроницаемости при испытании образцов кож в динамических условиях.

Водопромокаемость характеризуется временем промокания образца при многократном изгибе. Определение момента промокания основано на изменении электропроводности кожи.

Водопроницаемость характеризуется количеством воды, прошедшей через промокший образец за определенное время.

1. ОТБОР ПРОБ

1.1. Пробу отбирают по ГОСТ 938.0—75 из участка кожи, прилегающего к верхней стороне участка кожи, предназначенного для физико-механических испытаний.

1.2. Из каждой пробы вырезают по ГОСТ 938.12—70 по два образца прямоугольной формы размерами 90 × 80 мм, при этом сторона образца, равная 90 мм, должна располагаться в продольном направлении кожи.

2. АППАРАТУРА

2.1. Водопромокаемость и водопроницаемость образцов кож определяют на приборе ПВД-2, схема которого изображена на чертеже.

Прибор рассчитан на одновременное испытание двух образцов.

На столе 2 прибора укреплены две пары стоек 3 и 13 с направляющими 6, на которых расположены неподвижная планка 4 и подвижная планка 7. К каждой планке прикреплено гнездо 11, служащее для закрепления образца 8 с помощью клина 10, прижимаемого болтом 9. Подвижная планка перемещается вдоль направляющих, получая возвратно-поступательное движение от мотора через редуктор 15. Положение подвижной планки регулируется с помощью гайки 14. Ход подвижной планки устанавливают в пределах от 1 до 20 мм.

Для подвода воды под испытываемый образец служит ванна 12, положение которой меняется с помощью рукоятки 1.

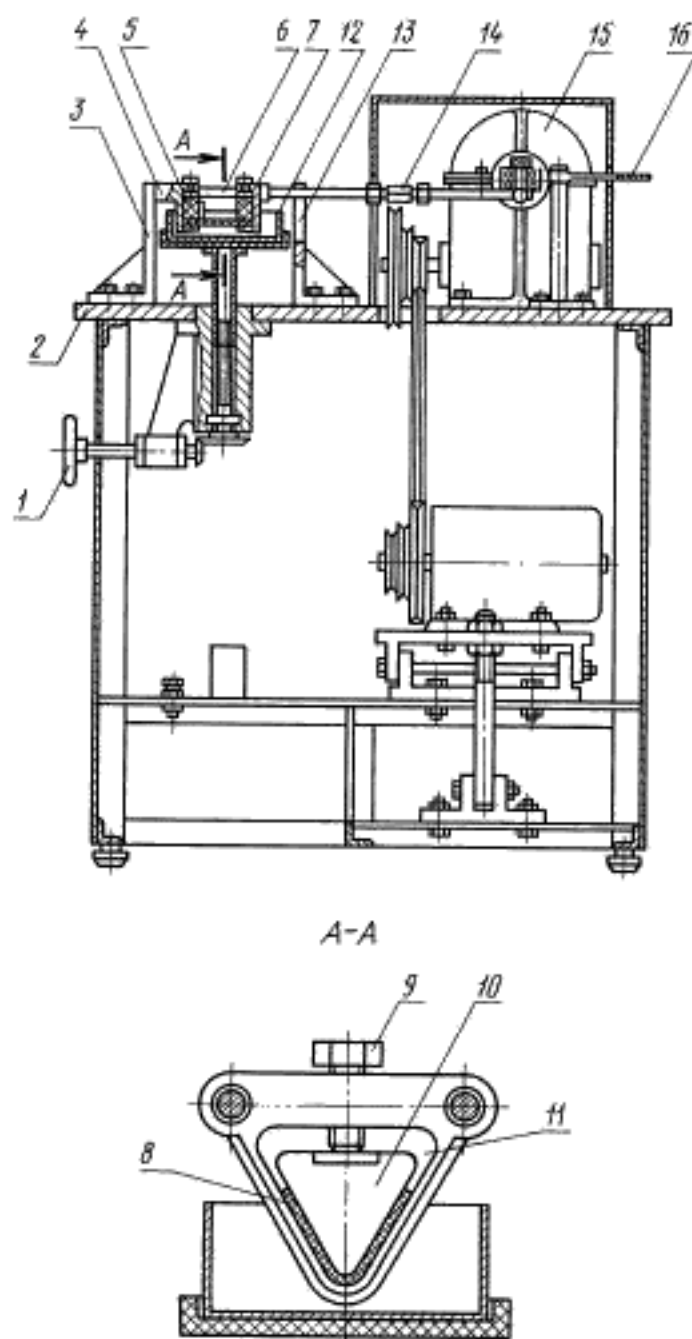
Отключение соответствующей секции прибора с промокшим образцом осуществляется рукояткой 16 или автоматически. Каждая секция имеет счетчик для фиксации количества изгибов образца.

Издание официальное

Перепечатка воспрещена

★

Издание с Изменением № 1, утвержденным в октябре 1989 г.
(ИУС 2—90).



Для определения момента промокания образца один проводник электрической схемы подключен через сигнальную установку к ванне с водой, второй — к электроконтакту 5. Для обеспечения полного электроконтакта со всей поверхностью рабочей части образца используют охотничью металлическую дробь № 3.

(Дробь должна быть предварительно подсушена и охлаждена).

Прибор обеспечивает возможность проведения испытания при трех скоростях: 24, 70 и 120 двойных ходов в минуту.

(Измененная редакция, Изм. № 1).

2.2. Для испытания применяют весы по ГОСТ 24104—2001, термометр стеклянный технический по ГОСТ 28498—90 с пределом измерения от 0 до 100 °С и ценой деления 1 °С.

(Введен дополнительно, Изм. № 1).

3. ПОДГОТОВКА К ИСПЫТАНИЮ

3.1. Перед испытанием образцы кож доводят до воздушно-сухого состояния по ГОСТ 938.14—70. Образцы, которые должны быть подвергнуты обработке пылью, доводят до воздушно-сухого состояния после обработки.

3.2. Проверяют, отключена ли от прибора сигнальная установка. Затем устанавливают скорость 70 двойных ходов в минуту, максимальное расстояние между подвижной и неподвижной планками, соответствующее рабочей части образца и равное 60 мм, и ход подвижной планки, равный 20 мм. Счетчик времени устанавливают на нуль.

3.1—3.2. **(Измененная редакция, Изм. № 1).**

3.3. Ванну заполняют дистиллированной водой, предварительно добавляя в нее поваренную соль 5 г/дм³ (температура воды 20±3 °С).

4. ПРОВЕДЕНИЕ ИСПЫТАНИЯ

4.1. Для определения водопоглощаемости образец жестко укрепляют в гнездах планок с помощью болтов и клиньев лицевой или бахтармянной поверхностью к воде. Сторону образца, равную 90 мм, располагают вдоль направляющих. Образец не должен испытывать растяжения. На поверхность, не соприкасающуюся с водой, насыпают 110 г дробы. Под образцом укрепляют ванну с водой, на внутренней стороне которой делают метки для обеспечения постоянной глубины погружения образца на 10 мм при расположении ванны в крайнем верхнем положении.

Ванну доводят до крайнего верхнего положения, включают прибор и сигнальную установку.

В момент промокания образца (зажигается сигнальная лампа) по счетчику устанавливают число двойных ходов, соответствующее количеству изгибов образца, отключают секцию с промокшим образцом и с его поверхности удаляют металлическую дробь.

(Измененная редакция, Изм. № 1).

4.2. Для определения водопроницаемости на промокший образец помещают предварительно взвешенную фильтровальную бумагу. Ванну с водой поднимают до крайнего верхнего положения и сразу же включают прибор. В течение 1 ч испытания с поверхности образца снимают влажную фильтровальную бумагу и помещают сухую так часто, чтобы на поверхности образца не образовалось скопления воды. Затем испытание продолжают еще 1 ч, после чего прибор выключают.

Влажную фильтровальную бумагу, снятую с поверхности образца за первый и второй часы испытания, взвешивают.

5. ОБРАБОТКА РЕЗУЛЬТАТОВ

5.1. Водопоглощаемость (W) в минутах вычисляют по формуле

$$W = \frac{N}{n},$$

где N — количество двойных ходов подвижной планки в момент промокания образца;

n — скорость движения подвижной планки (70 двойных ходов в минуту).

5.2. Водопроницаемость определяют по сумме привесов фильтровальной бумаги, снятой с поверхности образца за первый и второй часы испытания, и выражают в граммах.

5.3. За результат испытания принимают среднее арифметическое результатов испытаний двух образцов, взятых из одной пробы, округленное до целого числа.

(Измененная редакция, Изм. № 1).

5.4. Результаты испытаний не должны отклоняться от среднего арифметического более чем на ±10 %.