

## КОЖА

## Метод определения кажущейся плотности

Leather. Method of measurement of apparent density

ГОСТ  
938.20—71

МКС 59.140.30

Постановлением Государственного комитета стандартов Совета Министров СССР от 31 марта 1971 г. № 649 дата введения установлена

с 01.01.72

Ограничение срока действия снято по протоколу № 2—92 Межгосударственного совета по стандартизации, метрологии и сертификации (ИУС 2—93)

Настоящий стандарт распространяется на кожи всех видов и устанавливает метод определения кажущейся плотности.

Определение кажущейся плотности основано на измерении массы и объема образца, включая объем пор, и нахождении отношения этих величин.

В стандарте учтены требования рекомендации СЭВ по стандартизации РС 1816—69.

## 1. ОТБОР ПРОБ

1.1. Пробу отбирают по ГОСТ 938.0—75 из участка кожи, прилегающего к верхней стороне участка кожи, предназначенного для физико-механических испытаний.

1.2. Из кусков пробы вырезают образцы по ГОСТ 938.12—70:

в форме круга диаметром 70 мм для определения объема образца обмером;

в форме квадрата площадью 4 см<sup>2</sup> для определения объема образца на волюмометре;

в форме прямоугольника размером 10 × 100 мм для определения объема образца при помощи сообщающихся сосудов.

## 2. АППАРАТУРА И РЕАКТИВЫ

2.1. Для определения массы образца применяют весы технические типа ВТБ-200А или другие, обеспечивающие аналогичную точность взвешивания.

2.2. Для определения объема образца обмером применяют:

толщиномеры типа ТР по ГОСТ 11358—89, типа Мейсснера и другие, обеспечивающие аналогичную точность измерения;

линейку измерительную металлическую по ГОСТ 427—75;

штангенциркуль по ГОСТ 166—89.

2.3. Для определения объема образца измерением объема вытесненной им жидкости применяют:

волюмометр (черт. 1);

прибор, представляющий собой сообщающиеся сосуды (черт. 2);

ртуть плотностью 13,6 г/см<sup>3</sup> по ГОСТ 4658—73, 1,2 кг (при определении объема образца на волюмометре).

Ртуть для испытания должна быть чистая, предварительно хорошо профильтрованная.

Для очистки ртути используют стеклянную воронку, сосуд и фильтровальную бумагу ФНБ и ФНС по ГОСТ 12026—76. Перед фильтрованием в бумаге делают иголкой отверстия, бумагу помещают в воронку и наливают ртуть.

Издание официальное

Перепечатка воспрещена

★

Переиздание.

### 3. ПОДГОТОВКА К ИСПЫТАНИЮ

3.1. Образцы доводят до воздушно-сухого состояния по ГОСТ 938.14—70. Затем определяют массу образцов на технических весах с точностью до 0,01 г по ГОСТ 938.13—70.

3.2. При определении объема обмером на образец наносят три точки на расстоянии 2 см от центра, образующие равносторонний треугольник.

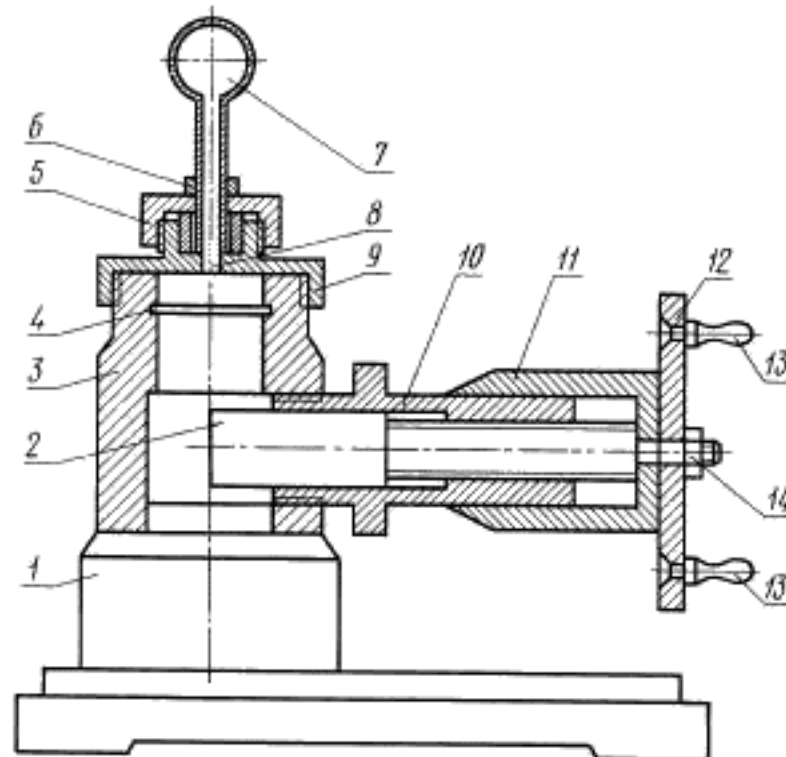
### 4. ПРОВЕДЕНИЕ ИСПЫТАНИЯ

4.1. Определение объема образца обмером проводят следующим образом: сначала измеряют толщину образца в намеченных трех точках, затем диаметр образца в двух взаимно перпендикулярных направлениях как с лицевой, так и с бахтармянной стороны.

Примечания:

1. Обмером определяют объем мягкой рыхлой кожи типа замши и спилка.
2. При испытании образцов кож, отличающихся значительной неравномерностью по толщине, толщину измеряют дополнительно в трех точках.
3. При испытании сильно сжимающихся кож (рыхлых, пухлых, мягких) толщину измеряют толщиномером с диаметром измерительной площадки 30 мм.

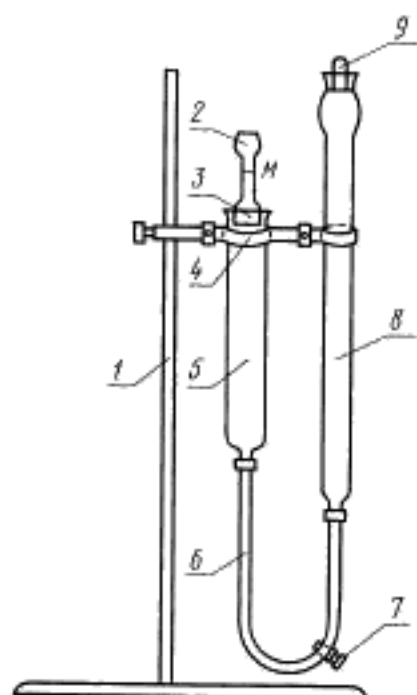
4.2. Определение объема образца на волюмометре производят следующим образом (черт. 1).



Черт. 1

Вращением рукояток 13 ввинчивается или вывинчивается стержень 2, при помощи которого изменяется объем сосуда 3, расположенного на основании 1. Стержень жестко соединяется посредством планки 12 и винта 14 с цилиндром 11. Стержень и цилиндр приводят в такое положение, чтобы объем сосуда был равен 15 см<sup>3</sup>. Отсчет проводят по шкале и нониусу. Шкала с делениями располагается на поверхности ответвления 10 сосуда, а нониус — на поверхности цилиндра.

После установления объема сосуда отвинчивают крышку 9 вместе со стеклянным сосудом 7, закрепленным на крышке прибора гайкой 5. Сосуд 3 заполняют ртутью до кольцевой выемки 4 и на ее поверхность кладут колечко, представляющее собой свернутую спиральную проволочку. Завинчивают крышку. При этом сосуд 3 соединяют со стеклянным сосудом 7 посредством тонкого канала 8. Вращением рукояток уровень ртути доводят до метки, которой является верхняя поверхность цилиндра 6. По шкале и нониусу производят первый отсчет ( $A_1$ ) с точностью до 0,001 см<sup>3</sup>. В этом положении нониус должен показывать на шкале нуль или цифру, близкую к нулю. Затем вращением рукояток уровень ртути в сосуде снижают, крышку снимают и удаляют колечко.



Черт. 2

На поверхность ртути помещают испытываемый образец. Поверх образца кладут колечко для того, чтобы ртуть могла свободно проходить через канал в сосуд 7. После этого крышку завинчивают до отказа и доводят уровень ртути до метки. По шкале и нониусу проводят второй отсчет ( $A_2$ ) с точностью до  $0,001 \text{ см}^3$ , затем уровень ртути снижают и образец вынимают из прибора.

4.3. Определение объема образца на приборе, представляющем собой сообщающиеся сосуды (черт. 2), проводят следующим образом.

Прибор укреплен на штативе 1 при помощи лапки и подвески 4. В бюретку 8, закрепленную неподвижно, емкостью  $30 \text{ см}^3$ , с ценой деления  $0,1 \text{ см}^3$ , снабженную притертой стеклянной пробкой 9 с отверстием, наливают ртуть. Из бюретки ртуть попадает через резиновую трубку 6 с зажимным краном 7 в сосуд 5 емкостью  $60 \text{ см}^3$ . Сосуд снабжен стеклянной насадкой 3 со шлифом. Насадка имеет оттянутую трубку 2 длиной 4 см, на которую нанесена метка  $M$ . Сосуд наполняют ртутью до метки  $M$ , а в бюретке уровень ртути устанавливают между 28-м и 30-м делениями. Уровень ртути в бюретке отмечают с точностью  $0,1 \text{ см}^3$ . Затем поднимают сосуд до тех пор, пока вся ртуть не опустится ниже зажимного крана, при этом отверстия пробки и горлышка бюретки должны совмещаться для свободного прохождения воздуха. После этого кран закрывают и в сосуд опускают испытываемый образец. Открывают зажимной кран и впускают при легком постукивании ртуть в сосуд до тех пор, пока она снова не поднимется до метки  $M$ . Отмечают уровень ртути в

бюретке. Чтобы в сосуде не оставалось пузырьков воздуха, сосуд опускают и поднимают несколько раз, доводя каждый раз столб ртути до метки  $M$  и отмечая уровень ее в бюретке.

По каждому образцу проводят два испытания.

## 5. ОБРАБОТКА РЕЗУЛЬТАТОВ ИСПЫТАНИЯ

5.1. Кажущуюся плотность ( $d_k$ ) в  $\text{г/см}^3$  вычисляют по формуле

$$d_k = \frac{m}{V},$$

где  $m$  — масса образца, г;

$V$  — объем образца, включая объем пор,  $\text{см}^3$ .

5.1.1. Объем образца ( $V$ ) в  $\text{см}^3$  при определении обмером вычисляют по формуле

$$V = \frac{\pi d^2 \cdot h}{4},$$

где  $\pi = 3,14$ ;

$d$  — средний диаметр образца, определяемый как среднее арифметическое из четырех замеров, см;

$h$  — средняя толщина образца, определяемая как среднее арифметическое результатов измерений в трех намеченных точках, см.

5.1.2. Объем образца ( $V$ ) в  $\text{см}^3$  при определении его на волюмометре вычисляют по формуле

$$V = A_2 - A_1,$$

где  $A_2 - A_1$  — разность между первым и вторым отсчетами,  $\text{см}^3$ .

5.1.3. Объем образца ( $V$ ) в  $\text{см}^3$  при определении его на приборе, представляющем собой сообщающиеся сосуды, вычисляют по формуле

$$V = V_2 - V_1,$$

где  $V_1$  — объем ртути,  $\text{см}^3$ ;

$V_2$  — объем ртути с образцом,  $\text{см}^3$ .

5.2. За результат испытания принимают среднее арифметическое результатов испытаний одного и того же образца.

5.3. Результаты испытаний не должны отклоняться от среднего арифметического более чем на  $\pm 3 \%$ .