

ГОСТ 809—71

МЕЖГОСУДАРСТВЕННЫЙ СТАНДАРТ

ШУРУПЫ ПУТЕВЫЕ

ТЕХНИЧЕСКИЕ УСЛОВИЯ

Издание официальное

ИПК ИЗДАТЕЛЬСТВО СТАНДАРТОВ
Москва

ШУРУПЫ ПУТЕВЫЕ

Технические условия

Track wood screws. Specifications

ГОСТ
809—71

ОКП 12 9300

Дата введения 01.01.72

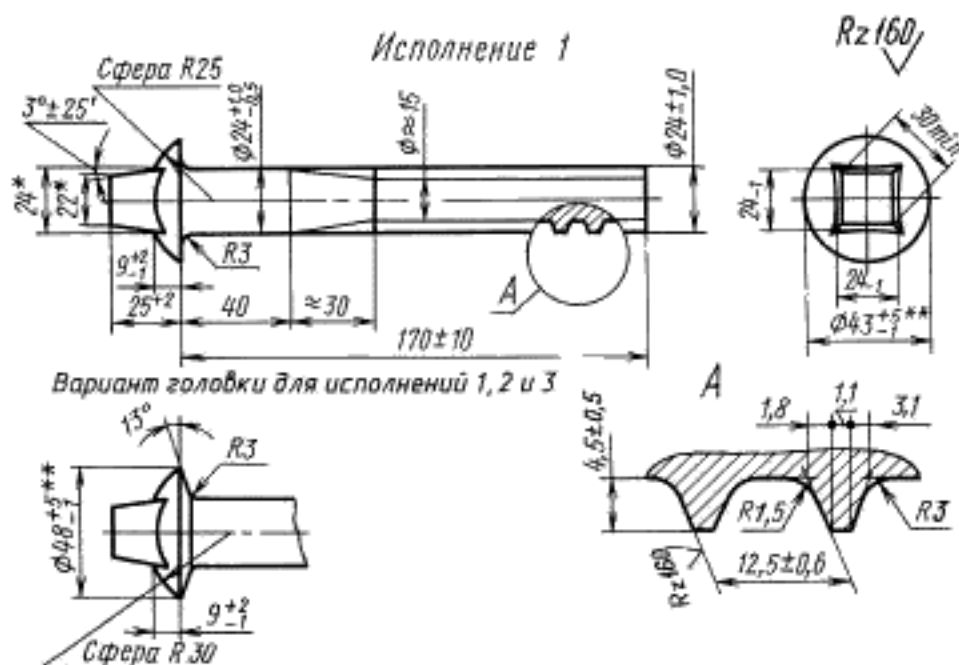
Настоящий стандарт распространяется на путевые шурупы класса точности С, применяемые в конструкциях рельсовых скреплений, соединений и пересечений железнодорожного пути.

Требования пп. 1.1, 2.1, 2.3, 2.5, 3.1, 4.1—4.6 и 5.1 настоящего стандарта являются обязательными, другие требования — рекомендуемыми.

(Измененная редакция, Изм. № 3, 4).

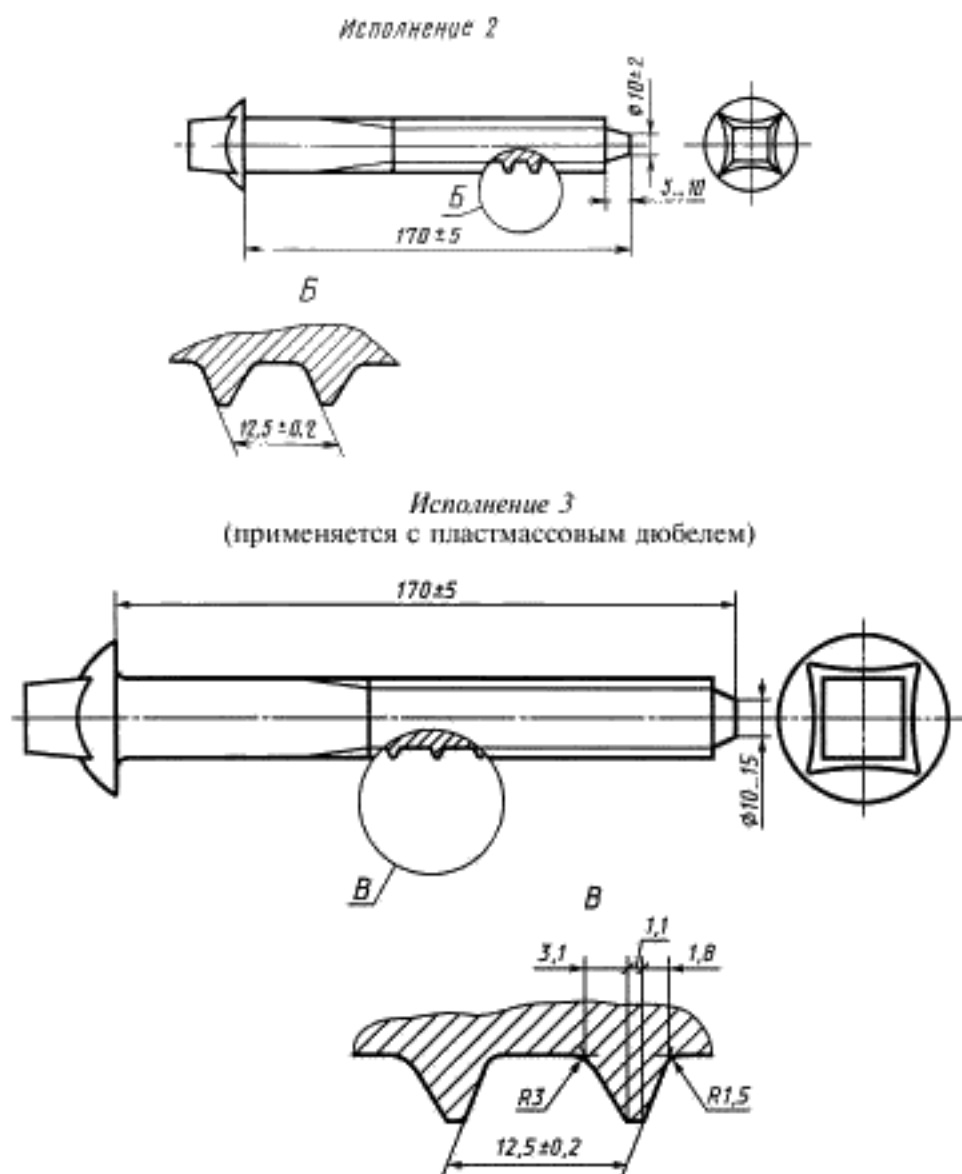
1. КОНСТРУКЦИЯ И РАЗМЕРЫ

1.1. Конструкция и размеры путевых шурупов должны соответствовать указанным на чертеже.



* Размеры для справок.

** С учетом облоя до 2 мм на сторону.



Пример условного обозначения путевого шурупа исполнения 1 без покрытия:

Шуруп путевого 1.24 × 170 ГОСТ 809—71

То же, исполнения 3:

Шуруп путевого 3.24 × 170 ГОСТ 809—71

То же, с цинковым покрытием с хромированием толщиной 15 мкм:

Шуруп путевого 3.24 × 170.0115 ГОСТ 809—71

То же, исполнения 2 с головкой, выполненной по варианту:

Шуруп путевого 2В.24 × 170.0115 ГОСТ 809—71.

(Измененная редакция, Изм. № 1, 5).

1.2. По согласованию между потребителем и изготовителем допускается изготовление шурупов с измененным размером длины в пределах от 140 до 200 мм.

При этом длина шурупа исполнения 1 должна назначаться кратной 10 мм, а шурупа исполнения 2 — кратной 5 мм.

Изменение длины шурупа может осуществляться как за счет изменения цилиндрической части, так и за счет изменения резьбовой части.

Увеличение длины шурупа исполнения 2 может осуществляться только за счет увеличения длины резьбовой части.

1.3. Вариант исполнения головки шурупа устанавливается по согласованию между потребителем и изготовителем.

Вариант исполнения конца шурупа устанавливает предприятие-изготовитель.

1.2, 1.3. **(Измененная редакция, Изм. № 2).**

1.4. Масса шурупа равна 0,560 кг (справочная).

Примечание. Изменение массы шурупа при изменении его длины на 10 мм составляет:

0,036 кг — за счет изменения цилиндрической части;

0,020 кг — за счет изменения резьбовой части.

2. ТЕХНИЧЕСКИЕ ТРЕБОВАНИЯ

2.1. Шурупы должны изготавливаться в соответствии с требованиями настоящего стандарта.

2.2. Шурупы должны изготавливаться из стали марок Ст3 по ГОСТ 380, Ст20 по ГОСТ 1050, Ст10кп и Ст20кп по ГОСТ 10702.

(Измененная редакция, Изм. № 5).

2.3. Для районов Крайнего Севера изготавливать шурупы из кипящих марок стали не допускается.

(Измененная редакция, Изм. № 1).

2.4. Шурупы должны изготавливаться без покрытия. По требованию потребителя шурупы исполнений 2 и 3 должны иметь цинковое с хромированием покрытие толщиной 9—18 мкм.

Требования к покрытию — по ГОСТ 9.301.

(Измененная редакция, Изм. № 3, 5).

2.5. На поверхности шурупов не допускаются:

а) трещины, расслоения и пережженные места, риски и раковины глубиной более 0,5 мм для шурупов исполнения 1 и глубиной более 0,3 мм для шурупов исполнения 2,

притупление ребер квадратной части головки, выводящее размеры диагонали квадрата за предельное значение,

изогнутость стержня более 1 мм для шурупов исполнения 1 и более 0,5 мм для шурупов исполнения 2,

смещение оси головки относительно оси стержня более 1 мм,

лунка на конце стержня для шурупов исполнения 1 глубиной более 10 мм,

швы от разъема матриц высотой более 0,5 мм и ступеньки более 0,3 мм от смещения матриц,

б) заусенцы, забоины и вмятины более 1 мм на поверхности резьбы шурупов исполнения 1, заусенцы, забоины, вмятины и наплывы металла более 0,5 мм на поверхности резьбы шурупов исполнения 2,

рванины и выкрашивания ниток резьбы, если они по глубине выходят за предельные отклонения наружного диаметра резьбы и если общая протяженность рванины и выкрашиваний по длине превышает половину витка.

2.6. Браковочными дефектами не являются:

а) наличие пленки на поверхности головки, получающейся при заштамповке заусенцев, а также незначительные заусенцы в результате безоблойной штамповки величиной до 0,5 мм.

б) уменьшение высоты профиля резьбы на двух нитках от конца стержня;

в) скругление вершин резьбы.

2.5, 2.6. **(Измененная редакция, Изм. № 1, 3).**

2.7. По требованию потребителя шурупы должны быть подвергнуты испытанию на изгиб в холодном состоянии и выдерживать загиб на угол 45° (внешний) без признаков надрывов и трещин.

(Введен дополнительно, Изм. № 3).

3. ПРАВИЛА ПРИЕМКИ

3.1. Правила приемки — по ГОСТ 17769 для изделий класса точности С.

(Измененная редакция, Изм. № 3).

3.2. **(Исключен, Изм. № 1).**

4. МЕТОДЫ КОНТРОЛЯ

4.1. Внешний вид шурупов проверяется визуально, без применения увеличительных приборов.

Шероховатость поверхности должна проверяться путем сравнения с эталонными образцами.

4.2. Проверка размеров шурупов должна проводиться предельными калибрами и шаблонами либо универсальным измерительным инструментом.

Кривизну шурупа проверяют при помощи калибра (см. приложение).

(Измененная редакция, Изм. № 1).

4.3. Размер диагонали квадрата головки должен контролироваться на расстоянии 5 мм от торца.

4.4. Толщину слоя покрытия проверяют на головках шурупов. Методы проверки качества и толщины покрытия — по ГОСТ 9.302.

(Измененная редакция, Изм. № 1).

4.5. Шероховатость резьбы должна проверяться на боковых поверхностях профиля.

4.6. Размеры, не ограниченные предельными отклонениями, не контролируются. Выполнение их должно гарантироваться технологическим процессом изготовления.

4.7. **(Исключен, Изм. № 3).**

4.8. Испытание шурупов на изгиб должно проводиться в тисках или в специальном приспособлении с закругленными губками, радиус которых должен быть равен диаметру стержня шурупа.

Шурупы изгибают в месте перехода полной резьбы к сбегу.

Примечание. Появляющееся при изгибе отслаивание незначительных плен не является браковочным признаком.

(Измененная редакция, Изм. № 3).

5. МАРКИРОВКА И УПАКОВКА

5.1. На торце квадратной части головки шурупов маркируют: условное обозначение или товарный знак предприятия-изготовителя.

Размеры знаков маркировки, не менее: высота — 8 мм, толщина — 1 мм, выпуклость — 0,5 мм.

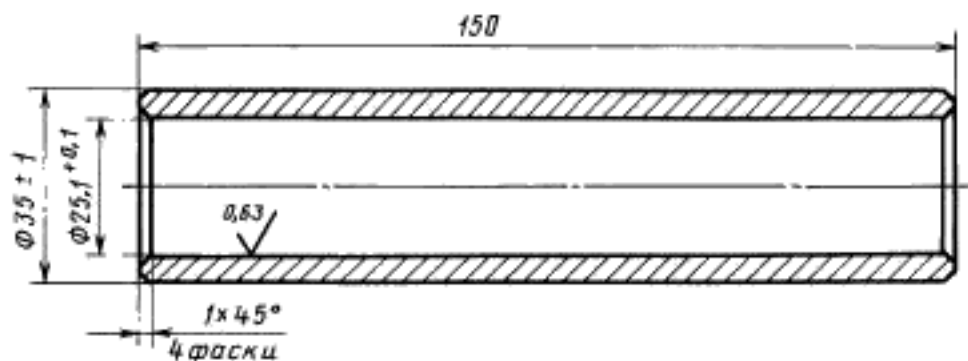
(Измененная редакция, Изм. № 1, 5).

5.2. Упаковка шурупов и маркировка тары — по ГОСТ 18160.

Допускается транспортировать шурупы без упаковки.

ПРИЛОЖЕНИЕ
Рекомендуемое

Калибр для проверки кривизны шурупов



Материал калибра: сталь марки ХВГ по ГОСТ 5950 или У10 по ГОСТ 1435.

Твердость HRC 58...62.

ПРИЛОЖЕНИЕ. (Введено дополнительно, Изм. № 1).

ИНФОРМАЦИОННЫЕ ДАННЫЕ

1. РАЗРАБОТАН И ВНЕСЕН Министерством путей сообщения СССР, Министерством металлургии СССР
2. УТВЕРЖДЕН И ВВЕДЕН В ДЕЙСТВИЕ Постановлением Государственного комитета стандартов Совета Министров СССР от 28.01.71 № 77

Изменение № 5 принято Межгосударственным Советом по стандартизации, метрологии и сертификации (протокол № 14 от 12.11.98)

За принятие изменения проголосовали:

Наименование государства	Наименование национального органа по стандартизации
Азербайджанская Республика	Азгосстандарт
Республика Армения	Армгосстандарт
Республика Беларусь	Госстандарт Беларуси
Республика Казахстан	Госстандарт Республики Казахстан
Киргизская Республика	Киргизстандарт
Республика Молдова	Молдовастандарт
Российская Федерация	Госстандарт России
Республика Таджикистан	Таджикгосстандарт
Республика Узбекистан	Узгосстандарт
Украина	Госстандарт Украины

3. ВЗАМЕН ГОСТ 809—41

4. ССЫЛОЧНЫЕ НОРМАТИВНО-ТЕХНИЧЕСКИЕ ДОКУМЕНТЫ

Обозначение НТД, на который дана ссылка	Номер пункта, приложения
ГОСТ 9.301—86	2.4
ГОСТ 9.302—88	4.4
ГОСТ 380—94	2.2
ГОСТ 1050—88	2.2
ГОСТ 1435—99	Приложение
ГОСТ 5950—2000	Приложение
ГОСТ 10702—78	2.2
ГОСТ 17769—83	3.1
ГОСТ 18160—72	5.2

5. Ограничение срока действия снято Постановлением Госстандарта СССР от 19.12.91 № 2003

6. ИЗДАНИЕ (октябрь 2002 г.) с Изменениями № 1, 2, 3, 4, 5, утвержденными в апреле 1980 г., феврале 1984 г., июне 1990 г., декабре 1991 г., марте 1999 г. (ИУС 5—80, 6—84, 10—90, 4—92, 5—99)

Редактор *В.Н. Копысов*
Технический редактор *Н.С. Гришанова*
Корректор *В.И. Кануркина*
Компьютерная верстка *С.В. Рябовой*

Изд. лиц. № 02354 от 14.07.2000. Сдано в набор 04.12.2002. Подписано в печать 18.12.2002. Усл.печ.л. 0,93. Уч.-изд.л. 0,60.
Тираж 151 экз. С 8836. Зак. 1122.

ИПК Издательство стандартов, 107076 Москва, Колодезный пер., 14.
<http://www.standards.ru> e-mail: info@standards.ru
Набрано в Издательстве на ПЭВМ

Филиал ИПК Издательство стандартов — тип. "Московский печатник", 105062 Москва, Лялин пер., 6.
Плр № 080102