



ГОСУДАРСТВЕННЫЙ СТАНДАРТ
СОЮЗА ССР

ЯКОРЯ ХОЛЛА

КОНСТРУКЦИЯ И ОСНОВНЫЕ РАЗМЕРЫ

ГОСТ 761—74
(СТ СЭВ 1843—79)

Издание официальное

Е

к ГОСТ 761—74 Якоря Холла. Конструкция и основные размеры

В каком месте	Напечатано	Должно быть
<i>См. Переиздание (январь 1981 г.) с Изменениями № 1, 2</i>		
С.1. Сноска	(ИУС 5—1978 г., 5—1980 г.)	(ИУС 6—1978 г., 5—1980 г.)
<i>См. Переиздание (октябрь 1997 г.) с Изменениями № 1, 2, 3, 4, 5, 6</i>		
Информационные данные. Пункт 2	УТВЕРЖДЕН И ВВЕДЕН В ДЕЙСТВИЕ Постановлением Государственного комитета СССР по управлению качеством продукции и стандартам (ИУС 5—78,	УТВЕРЖДЕН И ВВЕДЕН В ДЕЙСТВИЕ Постановлением Государственного комитета стандартов Совета Министров СССР от 31 января 1974 г. № 327 (ИУС 6—78,
пункт 7		

(ИУС № 1 2005 г.)

ЯКОРЯ ХОЛЛА

Конструкция и основные размеры

Hall-Anchor. Construction and dimensions

ГОСТ
761—74*
(СТ СЭВ 1843—79)Взамен
ГОСТ 761—61

ОКП 64 1111

Постановлением Государственного комитета стандартов Совета Министров СССР от 31 января 1974 г. № 327 дата введения установлена

01.01.76

1. Настоящий стандарт распространяется на якоря Холла, применяемые на надводных кораблях, судах и плавучих средствах, изготавливаемые для нужд народного хозяйства и экспорта.

(Измененная редакция, Изм. № 3, 5).

2. Якоря должны изготавливаться двух исполнений:

1 — с веретеном прямоугольного сечения (П);

2 — с веретеном круглого сечения (К).

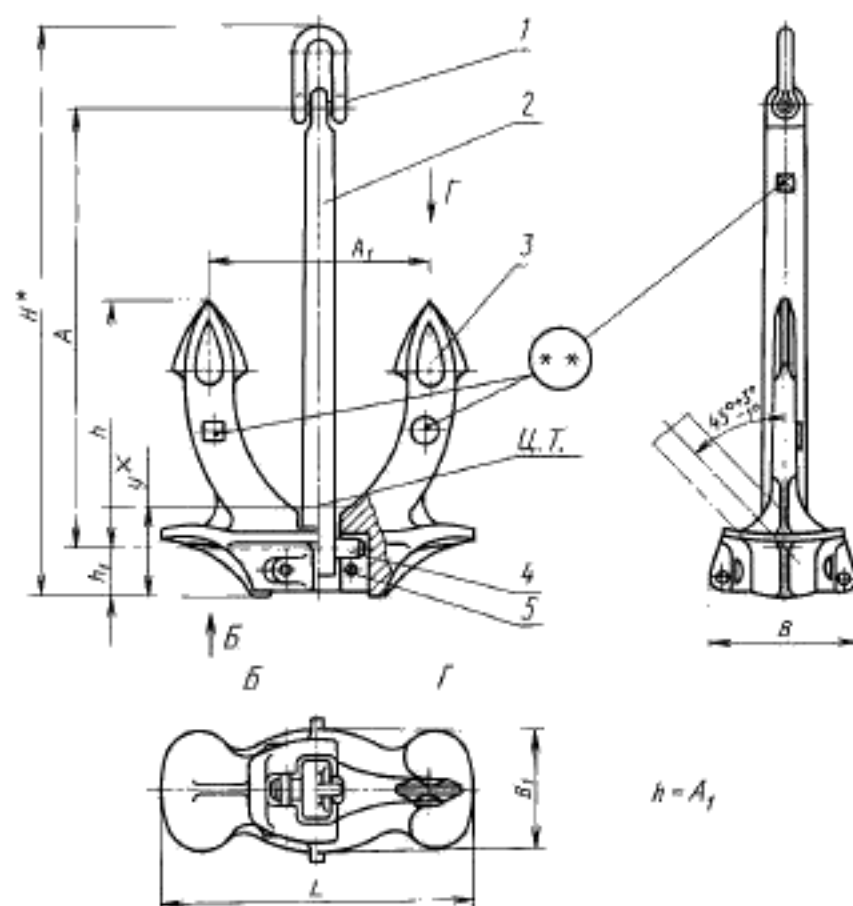
3. Конструкция якорей должна соответствовать черт. 1 и 2.

(Измененная редакция, Изм. № 2).

4. Основные размеры якорей должны соответствовать указанным в табл. 1.

(Измененная редакция, Изм. № 3, 5).

Якорь Холла с веретеном прямоугольного сечения



* Размер для справок.

** Маркировка по ГОСТ 766.

1 — скоба якорная по ГОСТ 765; 2 — веретено;
3 — лапа, 4 — ось; 5 — штырь

Черт. 1

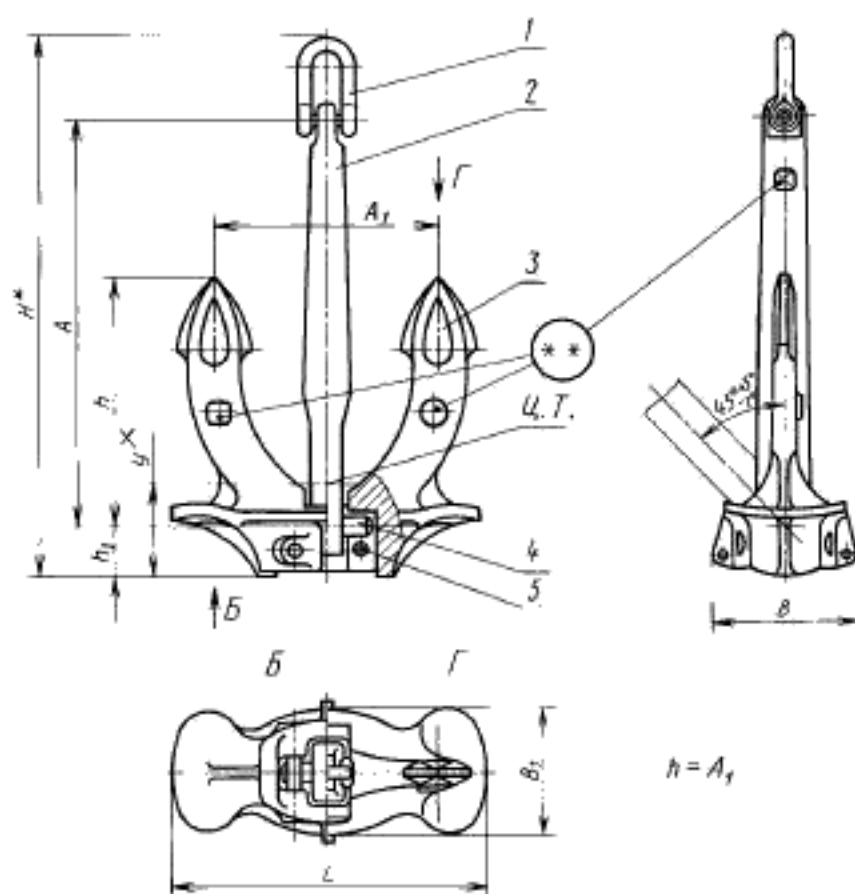
Издание официальное

★
Е

Перепечатка воспрещена

© Издательство стандартов, 1974
© ИПК Издательство стандартов, 1998
Переиздание с Изменениями

Якорь Холла с веретеном круглого сечения



* Размер для справок.
 ** Маркировка по ГОСТ 766.

1 — скоба якорная по ГОСТ 765; *2* — веретено; *3* — лапа; *4* — ось; *5* — штырь

Черт. 2*

Таблица 1**

Размеры, мм

Масса якоря, кг	A		H		y		L	B	B ₁	A ₁	h ₁
	Исполнение										
	П	К	П	К	П	К					
50	655	600	843	783	220	210	466	214	180	330	70
75	750	680	957	887	240	230	530	244	175	374	82
100	825	760	1058	993	260	250	584	270	228	410	90
150	945	866	1203	1124	300	295	670	308	260	470	103
200	1040	955	1322	1237	315	310	736	340	286	520	114
250	1120	1035	1424	1340	345	340	796	366	310	560	123
300	1190	1095	1521	1426	370	360	844	388	328	595	130
350	1250	1150	1588	1488	390	375	890	408	344	625	137
400	1310	1200	1695	1585	405	390	930	428	360	650	143
450	1360	1255	1751	1646	420	410	970	444	376	675	149

* Черт. 3—6. (Исключены, Изм. № 3).

** Табл. 2—5. (Исключены, Изм. № 3).

Размеры, мм

Масса якоря, кг	А		Н		У		L	B	B ₁	A ₁	h ₁
	Исполнение										
	П	К	П	К	П	К					
500	1410	1300	1817	1707	435	425	1000	460	390	700	154
600	1500	1380	1917	1797	465	450	1060	490	414	745	164
700	1580	1450	2020	1890	490	475	1120	516	436	785	172
800	1650	1520	2098	1968	510	500	1170	540	456	820	180
900	1720	1580	2222	2082	535	520	1220	560	474	855	188
1000	1780	1635	2288	2143	550	535	1260	580	490	885	194
1250	1910	1760	2466	2316	595	575	1360	624	526	955	209
1500	2030	1870	2599	2439	630	610	1450	664	560	1015	222
1750	2140	1970	2752	2582	665	640	1520	700	590	1070	234
2000	2240	2060	2863	2683	700	675	1590	732	618	1120	245
2250	2330	2140	3000	2810	725	700	1650	760	642	1160	254
2500	2410	2220	3089	2899	750	720	1710	788	666	1200	263
3000	2560	2360	3322	3122	795	770	1820	836	708	1275	280
3500	2700	2480	3476	3256	840	800	1920	880	746	1345	294
4000	2820	2600	3646	3425	875	850	2000	920	780	1400	308
4500	2940	—	3778	—	910	—	2080	956	808	1455	320
5000	3050	—	3955	—	960	—	2150	992	836	1510	332
6000	3230	—	4157	—	1000	—	2290	1056	890	1610	354
7000	3400	—	4407	—	1050	—	2410	1112	938	1695	372
8000	3560	—	4583	—	1100	—	2520	1160	980	1770	388
9000	3690	—	4735	—	1150	—	2620	1210	1020	1840	410
10000	3830	—	4885	—	1180	—	2710	1250	1056	1910	420
11000	3950	—	5038	—	1250	—	2800	1290	1090	1970	430
12000	4070	—	5173	—	1270	—	2880	1330	1120	2030	445
13000	4180	—	5340	—	1300	—	2960	1366	1150	2800	455
14000	4280	—	5455	—	1340	—	3040	1400	1180	2130	470
15000	4380	—	5615	—	1370	—	3110	1430	1210	2180	480
16000	4480	—	5725	—	1400	—	3170	1460	1236	2230	490
18000	4660	—	5998	—	1450	—	3300	1520	1284	2320	510
20000	4820	—	6178	—	1500	—	3420	1580	1330	2400	530
22000	4980	—	6398	—	1550	—	3530	1630	1370	2480	540
24000	5120	—	6558	—	1590	—	3630	1670	1410	2550	560
26000	5260	—	6760	—	1650	—	3730	1720	1450	2620	575
28000	5400	—	6915	—	1680	—	3830	1760	1480	2690	590
30000	5520	—	7120	—	1720	—	3910	1800	1520	2750	600
32000	5640	—	7260	—	1750	—	4000	1850	1560	2810	620

Примеры условного обозначения якоря Холла массой 500 кг, поставляемого в страны-члены СЭВ:

с веретеном круглого сечения

Якорь Холла К500 СТ СЭВ 1843—79

с веретеном прямоугольного сечения

Якорь Холла П500 СТ СЭВ 1843—79

То же, поставляемого внутри страны и на экспорт:

Якорь Холла К500 ГОСТ 761—74

Якорь Холла П500 ГОСТ 761—74.

5. (Исключен, Изм. № 3).

6. Общие технические условия на якоря — по ГОСТ 766.

7. Обозначение чертежей и коды ОКП приведены в приложении 2.

(Введен дополнительно, Изм. № 4).

Обозначение чертежей по отраслевому классификатору, классификатору ЕСКД и коды ОКП
для якорей Холла с веретеном прямоугольного сечения

Таблица 1

Масса якоря, кг	Обозначение чертежа по отраслевому классификатору	Обозначение чертежа по классификатору ЕСКД	Код ОКП
50	211–99.5501	АЕИУ.364 212.001	64 1111 1148 09
75	211–99.5503	АЕИУ.364 212.003	64 1111 1149 08
100	211–01.102	АЕИУ.364 212.005	64 1111 1101 02
150	211–01.109	АЕИУ.364 212.007	64 1111 1102 01
200	211–01.116	АЕИУ.364 212.009	64 1111 1103 00
250	211–01.123	АЕИУ.364 212.011	64 1111 1104 10
300	211–01.130	АЕИУ.364 212.013	64 1111 1105 09
350	211–01.137	АЕИУ.364 212.015	64 1111 1106 08
400	211–01.144	АЕИУ.364 212.017	64 1111 1107 07
450	211–01.151	АЕИУ.364 212.019	64 1111 1108 06
500	211–01.158	АЕИУ.364 212.021	64 1111 1109 05
600	211–01.165	АЕИУ.364 212.023	64 1111 1110 01
700	211–01.172	АЕИУ.364 212.025	64 1111 1111 00
800	211–01.179	АЕИУ.364 212.027	64 1111 1112 10
900	211–01.186	АЕИУ.364 212.029	64 1111 1113 09
1000	211–01.193	АЕИУ.364 212.031	64 1111 1114 08
1250	211–01.200	АЕИУ.364 212.033	64 1111 1115 07
1500	211–01.207	АЕИУ.364 212.035	64 1111 1116 06
1750	211–01.214	АЕИУ.364 212.037	64 1111 1117 05
2000	211–01.221	АЕИУ.364 212.039	64 1111 1118 04
2250	211–01.228	АЕИУ.364 212.041	64 1111 1119 03
2500	211–01.235	АЕИУ.364 212.043	64 1111 1120 10
3000	211–01.242	АЕИУ.364 212.045	64 1111 1121 09
3500	211–01.249	АЕИУ.364 212.047	64 1111 1122 08
4000	211–01.256	АЕИУ.364 212.049	64 1111 1123 07
4500	211–01.263	АЕИУ.364 212.051	64 1111 1124 06
5000	211–01.270	АЕИУ.364 212.053	64 1111 1125 05
6000	211–01.277	АЕИУ.364 212.055	64 1111 1126 04
7000	211–01.284	АЕИУ.364 212.057	64 1111 1127 03
8000	211–01.291	АЕИУ.364 212.059	64 1111 1128 02
9000	211–01.1027	АЕИУ.364 212.061	64 1111 1132 06
10000	211–01.1029	АЕИУ.364 212.063	64 1111 1133 05
11000	211–01.1031	АЕИУ.364 212.065	64 1111 1134 04
12000	211–01.1033	АЕИУ.364 212.067	64 1111 1135 03
13000	211–01.1035	АЕИУ.364 212.069	64 1111 1136 02
14000	211–01.1037	АЕИУ.364 212.071	64 1111 1137 01
15000	211–01.1039	АЕИУ.364 212.073	64 1111 1138 00
16000	211–01.1041	АЕИУ.364 212.075	64 1111 1139 10
18000	211–01.1043	АЕИУ.364 212.077	64 1111 1140 06
20000	211–01.1045	АЕИУ.364 212.079	64 1111 1141 05
22000	211–01.1047	АЕИУ.364 212.081	64 1111 1142 04
24000	211–01.1049	АЕИУ.364 212.083	64 1111 1143 03
26000	211–01.1051	АЕИУ.364 212.085	64 1111 1144 02
28000	211–01.1053	АЕИУ.364 212.087	64 1111 1145 01
30000	211–01.1055	АЕИУ.364 212.089	64 1111 1146 00
32000	211–01.1057	АЕИУ.364 212.091	64 1111 1147 10

Обозначение чертежей по отраслевому классификатору, классификатору ЕСКД и коды ОКП для якорей Холла с веретеном круглого сечения

Таблица 2

Масса якоря, кг	Обозначение чертежа по отраслевому классификатору	Обозначение чертежа по классификатору ЕСКД	Код ОКП
50	211—99.5502	АЕИУ.364 212.002	64 1111 1245 09
75	211—99.5504	АЕИУ.364 212.004	64 1111 1246 09
100	211—01.107	АЕИУ.364 212.006	64 1111 1201 10
150	211—01.114	АЕИУ.364 212.008	64 1111 1202 09
200	211—01.121	АЕИУ.364 212.010	64 1111 1203 08
250	211—01.128	АЕИУ.364 212.012	64 1111 1204 07
300	211—01.135	АЕИУ.364 212.014	64 1111 1205 06
350	211—01.142	АЕИУ.364 212.016	64 1111 1206 05
400	211—01.149	АЕИУ.364 212.018	64 1111 1207 04
450	211—01.156	АЕИУ.364 212.020	64 1111 1208 03
500	211—01.163	АЕИУ.364 212.022	64 1111 1209 02
600	211—01.170	АЕИУ.364 212.024	64 1111 1210 09
700	211—01.177	АЕИУ.364 212.026	64 1111 1211 08
800	211—01.184	АЕИУ.364 212.028	64 1111 1212 07
900	211—01.191	АЕИУ.364 212.030	64 1111 1213 06
1000	211—01.198	АЕИУ.364 212.032	64 1111 1214 05
1250	211—01.205	АЕИУ.364 212.034	64 1111 1215 04
1500	211—01.212	АЕИУ.364 212.036	64 1111 1216 03
1750	211—01.219	АЕИУ.364 212.038	64 1111 1217 02
2000	211—01.226	АЕИУ.364 212.040	64 1111 1218 01
2250	211—01.233	АЕИУ.364 212.042	64 1111 1219 00
2500	211—01.240	АЕИУ.364 212.044	64 1111 1220 07
3000	211—01.247	АЕИУ.364 212.046	64 1111 1221 06
3500	211—01.254	АЕИУ.364 212.048	64 1111 1222 05
4000	211—01.261	АЕИУ.364 212.050	64 1111 1223 04
4500	211—01.268	АЕИУ.364 212.052	64 1111 1224 03
5000	211—01.275	АЕИУ.364 212.054	64 1111 1225 02
6000	211—01.282	АЕИУ.364 212.056	64 1111 1226 01
7000	211—01.289	АЕИУ.364 212.058	64 1111 1227 00
8000	211—01.296	АЕИУ.364 212.060	64 1111 1228 10
9000	211—01.1026	АЕИУ.364 212.062	64 1111 1229 09
10000	211—01.1028	АЕИУ.364 212.064	64 1111 1230 05
11000	211—01.1030	АЕИУ.364 212.066	64 1111 1231 04
12000	211—01.1032	АЕИУ.364 212.068	64 1111 1232 03
13000	211—01.1034	АЕИУ.364 212.070	64 1111 1233 02
14000	211—01.1036	АЕИУ.364 212.072	64 1111 1234 01
15000	211—01.1038	АЕИУ.364 212.074	64 1111 1235 00
16000	211—01.1040	АЕИУ.364 212.076	64 1111 1236 10
18000	211—01.1042	АЕИУ.364 212.078	64 1111 1237 09
20000	211—01.1044	АЕИУ.364 212.080	64 1111 1238 08
22000	211—01.1046	АЕИУ.364 212.082	64 1111 1239 07
24000	211—01.1048	АЕИУ.364 212.084	64 1111 1240 03
26000	211—01.1050	АЕИУ.364 212.086	64 1111 1241 02
28000	211—01.1052	АЕИУ.364 212.088	64 1111 1242 01
30000	211—01.1054	АЕИУ.364 212.090	64 1111 1243 00
32000	211—01.1056	АЕИУ.364 212.092	64 1111 1244 10

ПРИЛОЖЕНИЕ 2 (Измененная редакция, Изм. № 4, 6).

ИНФОРМАЦИОННЫЕ ДАННЫЕ

1. РАЗРАБОТЧИКИ

Г.И. Владинец, канд. техн. наук (руководитель темы); В.А. Беспалов

2. УТВЕРЖДЕН И ВВЕДЕН В ДЕЙСТВИЕ Постановлением Государственного комитета СССР по управлению качеством продукции и стандартам

3. Стандарт содержит все требования СТ СЭВ 1843—79

4. ВЗАМЕН ГОСТ 761—61

5. ССЫЛОЧНЫЕ НОРМАТИВНО-ТЕХНИЧЕСКИЕ ДОКУМЕНТЫ

Обозначение НТД, на который дана ссылка	Номер пункта
ГОСТ 765—85	3
ГОСТ 766—74	3; 6

6. Ограничение срока действия снято Постановлением Госстандарта от 10.05.88 № 1281

7. ПЕРЕИЗДАНИЕ (октябрь 1997 г.) с Изменениями № 1, 2, 3, 4, 5, 6, утвержденными в мае 1978 г., марте 1980 г., июле 1982 г., марте 1984 г., мае 1988 г., марте 1990 г. (ИУС 5—78, 5—80, 11—82, 7—84, 8—88, 6—90)

Редактор *М.И. Максимова*
 Технический редактор *О.Н. Власова*
 Корректор *В.И. Варенцова*
 Компьютерная верстка *Л.А. Круговой*

Изд. лиц. № 021007 от 10.08.95. Сдано в набор 10.11.97. Подписано в печать 28.11.97. Усл. пт. л. 0,93. Уч.-изд. л. 0,73.
 Тираж 123 экз. С/Д 2601. Зак. 446.

ИПК Издательство стандартов, 107076, Москва, Колодезный пер., 14.
 Набрано в Издательстве на ПЭВМ
 Филиал ИПК Издательство стандартов — тип. "Московский печатник", Москва, Лялин пер., 6.
 Плр № 080102