



ГОСУДАРСТВЕННЫЙ СТАНДАРТ  
СОЮЗА ССР

---

**ЯКОРЯ АДМИРАЛТЕЙСКИЕ**  
**КОНСТРУКЦИЯ И ОСНОВНЫЕ РАЗМЕРЫ**

**ГОСТ 760—74**

Издание официальное

БЗ 4—97

ИПК ИЗДАТЕЛЬСТВО СТАНДАРТОВ  
Москва

## ЯКОРЯ АДМИРАЛТЕЙСКИЕ

ГОСТ  
760—74

## Конструкция и основные размеры

Admiralty-Anchor.  
Constriction and dimensionsВзамен  
ГОСТ 760—61

ОКП 64 1111

Дата введения **01.01.76**

1. Настоящий стандарт распространяется на адмиралтейские якоря, применяемые на судах и плавучих средствах.

Стандарт не распространяется на адмиралтейские якоря, используемые в качестве становых и стоп-анкеров на судах, поднадзорных Регистру СССР.

**(Измененная редакция, Изм. № 2, 3).**

2. Конструкция и основные размеры якорей в сборе должны соответствовать указанным на черт. 1 и в табл. 1.

**Примечание.** По требованию заказчика на якорях массой 30—100 кг устанавливается подвесная скоба; на якорях массой 125 кг и более устанавливается обух.

**(Измененная редакция, Изм. № 1, 2, 3).**

3. Основные размеры якоря должны соответствовать указанным на черт. 2 и в табл. 2; штока — черт. 3 и табл. 3; подвесной скобы — черт. 4 и табл. 4.

**(Измененная редакция, Изм. № 2).**

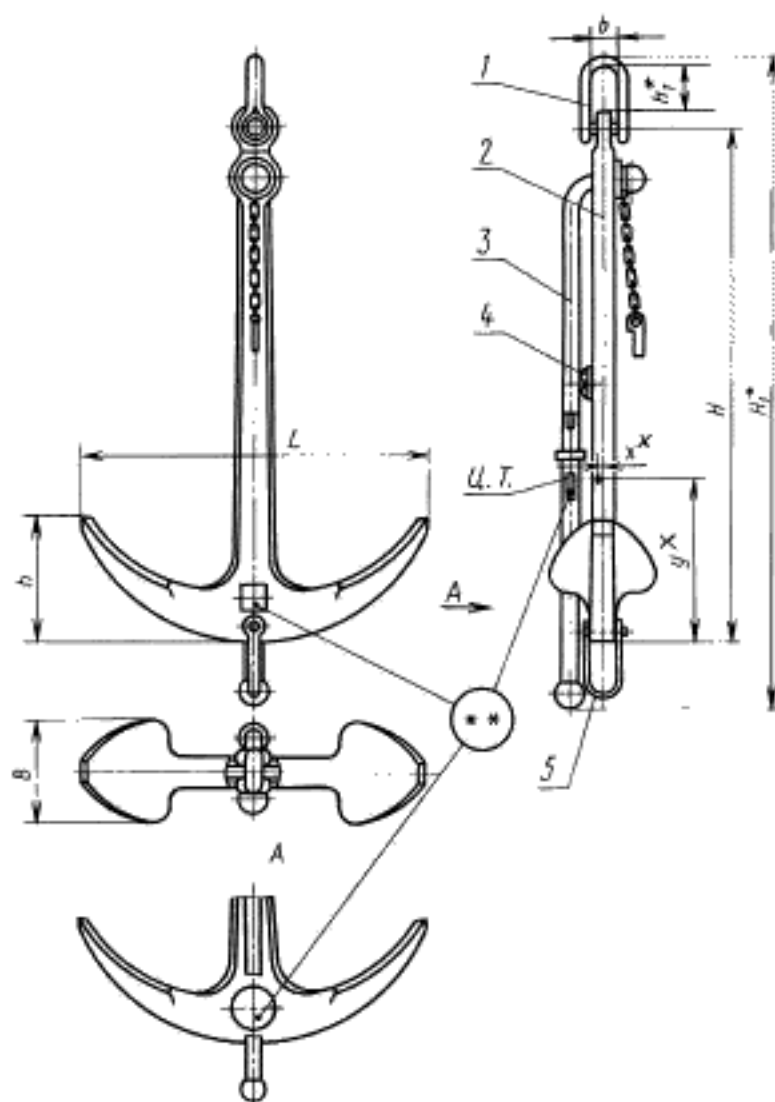
4. Общие технические условия на якоря — по ГОСТ 766.

5. Обозначение чертежей и коды ОКП приведены в приложении.

**(Введен дополнительно, Изм. № 2).**



## Якорь в сборе



\*Размер для справок.

\*\*Маркировка по ГОСТ 766.

1 — скоба якорная по ГОСТ 765; 2 — якорь; 3 — шток с деталями; 4 — обух; 5 — подвесная скоба

Черт. 1

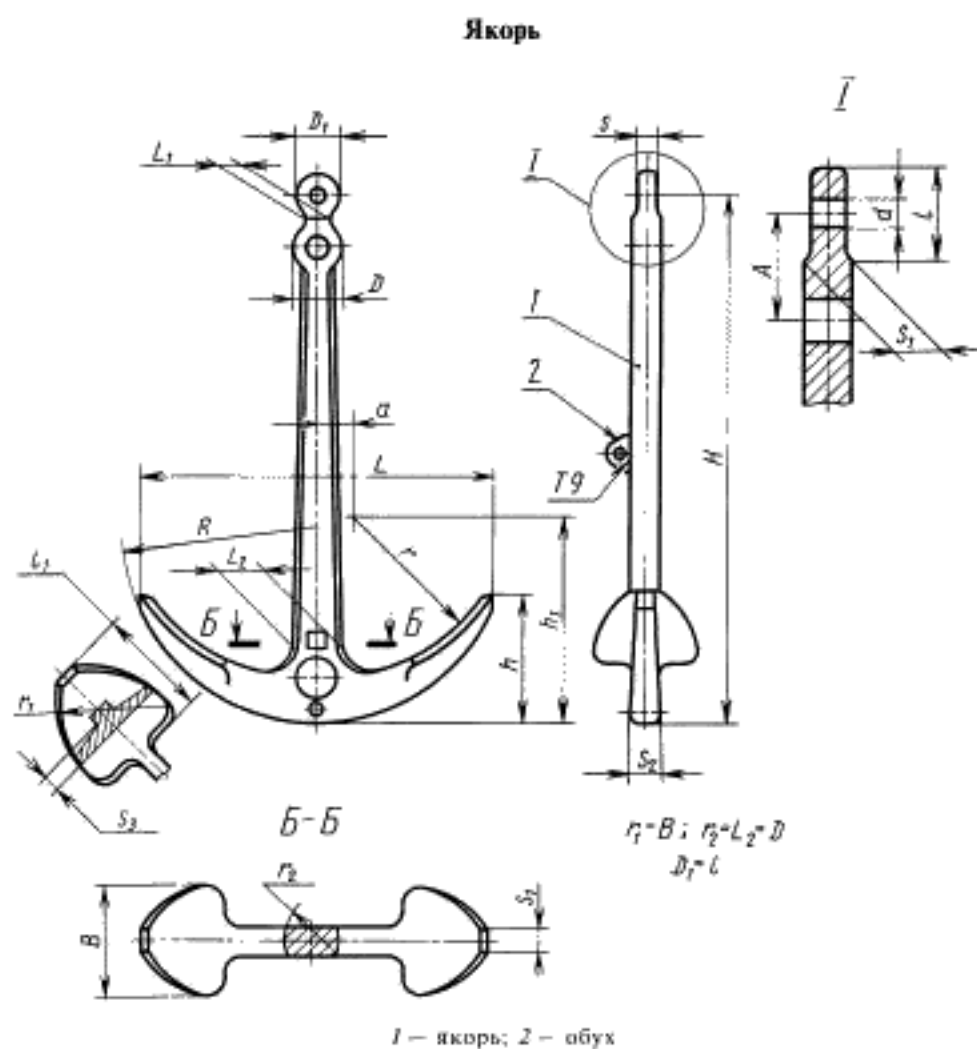
Таблица 1

Размеры, мм

Масса якоря, кг	<i>B</i>	<i>b</i>	<i>L</i>	<i>H</i>	<i>H<sub>1</sub></i>	<i>h</i>	<i>h<sub>1</sub></i>	<i>x</i>	<i>y</i>
50	185	36	635	960	1209	230	65	16	330
100	230	40	780	1215	1505	293	71	20	380
150	265	45	900	1395	1677	335	74	24	440
200	290	48	990	1535	1825	370	79,5	26	490
300	330	58	1105	1755	2098	423	97	30	550
400	365	65	1240	1930	2345	465	128,5	32	610
500	390	72	1335	2080	2560	500	128	34	660
700	440	78	1500	2330	2795	560	129	38	780
1000	495	82	1685	2620	3148	633	157,5	46	820
1500	565	96	1955	3000	3541	725	171	50	940
2000	625	102	2140	3300	3862	797	184	56	1050
3000	715	123	2415	3780	4410	912	254	65	1185

Пример условного обозначения адмиралтейского якоря массой 100 кг:

Якорь адмиралтейский 100 ГОСТ 760—74



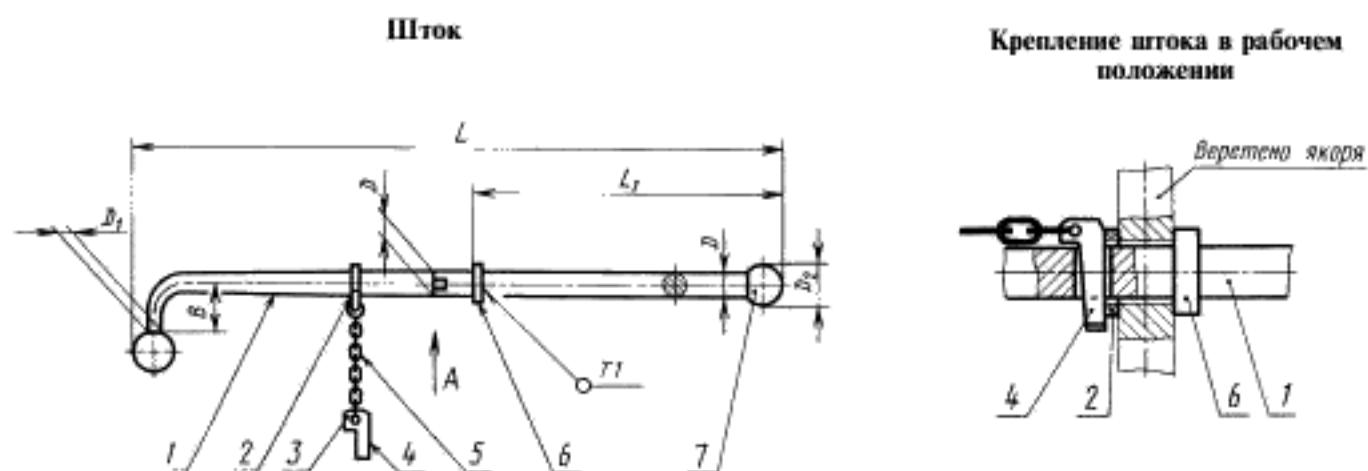
Черт. 2

Примечание. Допускается соединение вертена с трендом электросваркой.

Таблица 2

Размеры, мм

Масса якоря, кг	$H$	$B$	$L$	$L_1$	$A$	$a$	$D$	$d$	$h$	$h_1$	$l$	$l_1$	$R$	$r$	$s$	$s_1$	$s_2$	$s_3$
50	960	185	635	58	100	63	85	28	230	366	76	190	353	279	30	36	51	17
100	1215	230	780	73	130	80	107	34	293	440	96	240	429	331	33	45	64	22
150	1395	265	900	83	145	92	125	38	335	503	110	275	491	379	38	51	73	26
200	1535	290	990	91	160	101	135	40	370	554	121	300	541	417	42	56	81	28
300	1755	330	1105	105	185	116	155	50	423	634	140	345	620	477	51	64	92	32
400	1930	365	1240	115	205	127	170	56	465	698	152	380	680	525	56	71	102	36
500	2080	390	1335	124	220	137	182	60	500	752	165	410	735	565	61	77	110	38
700	2330	440	1500	138	245	153	205	65	560	840	185	460	820	633	68	86	122	43
1000	2620	495	1685	156	275	173	230	70	633	948	205	520	925	713	74	96	138	48
1500	3000	565	1955	180	315	198	265	80	725	1085	240	590	1060	815	85	110	158	55
2000	3300	625	2140	197	350	217	290	90	797	1194	260	650	1165	898	93	122	174	61
3000	3780	715	2415	226	400	250	332	105	912	1367	300	745	1335	1028	108	140	199	70



1 — шток; 2 — шайба; 3 — кольцо; 4 — чека; 5 — цепь; 6 — кольцо упорное; 7 — яблоко

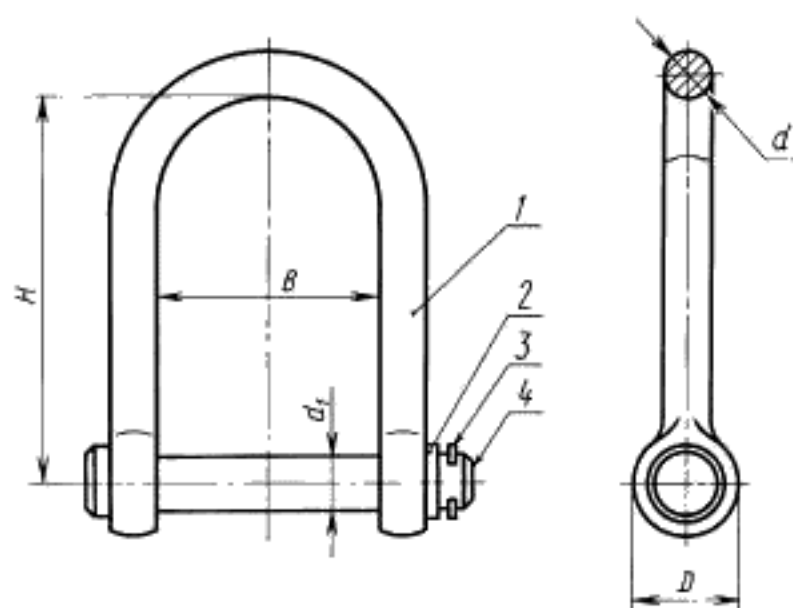
Черт. 3

Таблица 3

Размеры, мм

Масса якоря, кг	$B$	$D$	$D_1$	$D_2$	$L$	$L_1$	Масса якоря, кг	$B$	$D$	$D_1$	$D_2$	$L$	$L_1$
50	83	40	32	52	1010	485	500	185	85	71	113	2100	1030
100	105	50	41	65	1265	615	700	200	95	78	124	2345	1140
150	120	60	48	75	1415	690	1000	230	110	90	143	2630	1275
200	135	65	53	85	1540	750	1500	260	125	102	162	2960	1450
300	155	70	60	95	1760	855	2000	295	140	115	182	3225	1570
400	170	80	66	104	1950	950	3000	330	160	129	206	3630	1750

## Скоба подвесная



1 — скоба; 2 — шайба по ГОСТ 11371; 3 — шплинт по ГОСТ 397; 4 — штырь

Черт. 4

Таблица 4

## Размеры, мм

Масса якоря, кг	H	B	D	d	d <sub>1</sub>
50	115	55	28	12	14
100	135	68	30	14	16

ПРИЛОЖЕНИЕ  
Справочное

Обозначение чертежей по отраслевому классификатору, классификатору ЕСКД  
и коды ОКП для адмиралтейских якорей

Масса якоря, кг	Обозначение чертежа по отраслевому классификатору	Обозначение чертежа по классификатору ЕСКД	Код ОКП
50	211—01.069	АЕИУ.364 213.001	64 1111 3005 04
100	211—01.077	АЕИУ.364 213.002	64 1111 3007 02
150	211—01.084	АЕИУ.364 213.003	64 1111 3009 00
200	211—01.087	АЕИУ.364 213.004	64 1111 3010 07
300	211—01.093	АЕИУ.364 213.005	64 1111 3012 05
400	211—01.096	АЕИУ.364 213.006	64 1111 3013 04
500	211—01.099	АЕИУ.364 213.007	64 1111 3014 03
700	211—01.301	АЕИУ.364 213.008	64 1111 3016 01
1000	211—01.307	АЕИУ.364 213.009	64 1111 3018 10
1500	211—01.313	АЕИУ.364 213.010	64 1111 3020 05
2000	211—01.316	АЕИУ.364 213.011	64 1111 3021 04
3000	211—01.319	АЕИУ.364 213.012	64 1111 3022 03

(Измененная редакция, Изм. № 4).

## ИНФОРМАЦИОННЫЕ ДАННЫЕ

## 1. РАЗРАБОТЧИКИ

Г.И. Влади́нец, канд. техн. наук (руководитель темы); В.А. Беспалов

## 2. УТВЕРЖДЕН И ВВЕДЕН В ДЕЙСТВИЕ Постановлением Государственного комитета СССР по управлению качеством продукции и стандартам от 31.01.74 № 326

## 3. ВЗАМЕН ГОСТ 760—61

## 4. ССЫЛОЧНЫЕ НОРМАТИВНО-ТЕХНИЧЕСКИЕ ДОКУМЕНТЫ:

Обозначение НТД, на который дана ссылка	Номер пункта
ГОСТ 397—79	3
ГОСТ 765—85	2
ГОСТ 766—74	4
ГОСТ 11371—78	3

## 5. Ограничение срока действия снято Постановлением Госстандарта от 10.05.88 № 1280

## 6. ПЕРЕИЗДАНИЕ (октябрь 1997 г.) с Изменениями № 1, 2, 3, 4, утвержденными в марте 1980 г., марте 1984 г., мае 1988 г., марте 1990 г. (ИУС 5—80, 7—84, 8—88, 6—90)

Редактор *М.И. Максимова*  
 Технический редактор *Н.С. Гришанова*  
 Корректор *М.И. Першина*  
 Компьютерная верстка *Е.Н. Мартыновой*

Изд. лиц. № 021007 от 10.08.95. Сдано в набор 11.11.97. Подписано в печать 28.11.97. Усл. печ. л. 0,93. Уч.-изд. л. 0,60. Тираж 114 экз.  
 С1171. Зак. 854.

ИПК Издательство стандартов 107076, Москва, Колодезный пер., 14.  
 Набрано в Издательстве на ПЭВМ  
 Филиал ИПК Издательство стандартов - тип. "Московский печатник". Москва, Лялин пер., 6.  
 Пгр № 080102