

ГОСТ 658—89

М Е Ж Г О С У Д А Р С Т В Е Н Н Ы Й С Т А Н Д А Р Т

**СТАНКИ ЗУБОДОЛБЕЖНЫЕ
ВЕРТИКАЛЬНЫЕ
ДЛЯ ЦИЛИНДРИЧЕСКИХ КОЛЕС**

**ОСНОВНЫЕ ПАРАМЕТРЫ И РАЗМЕРЫ.
НОРМЫ ТОЧНОСТИ**

Издание официальное

ИПК ИЗДАТЕЛЬСТВО СТАНДАРТОВ
Москва

М Е Ж Г О С У Д А Р С Т В Е Н Н Ы Й С Т А Н Д А Р Т

**СТАНКИ ЗУБОДОЛБЕЖНЫЕ ВЕРТИКАЛЬНЫЕ
ДЛЯ ЦИЛИНДРИЧЕСКИХ КОЛЕС**
Основные параметры и размеры. Нормы точности
**ГОСТ
658—89**

 Vertical shaping machines for cylindrical gears.
 Basic parameters and dimensions. Standards of accuracy

 МКС 25.080.99
 ОКП 38 1571

 Дата введения **01.01.91**

Настоящий стандарт распространяется на вертикальные зубодолбежные станки общего назначения классов точности Н, П и В (в том числе на станки вспомогательного производства), работающие зуборезным долбяком по ГОСТ 9323 и ГОСТ 10059, предназначенные для обработки прямозубых и косозубых цилиндрических колес внешнего и внутреннего зацепления с наибольшим диаметром до 2000 мм и изготавливаемые для потребностей экономики страны и экспорта.

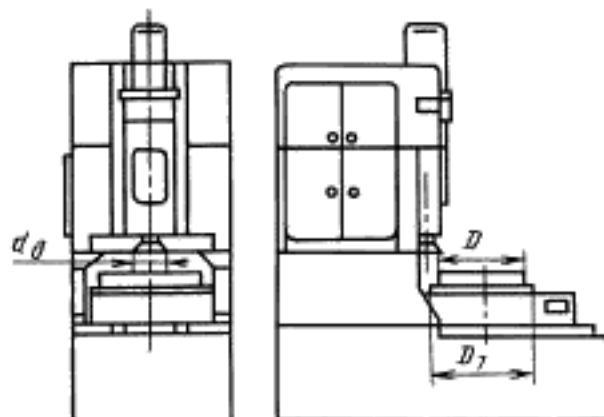
Стандарт не распространяется на специальные и специализированные станки.

Требования настоящего стандарта являются обязательными.

(Измененная редакция, Изм. № 1).

1. ОСНОВНЫЕ ПАРАМЕТРЫ И РАЗМЕРЫ

1.1. Основные параметры и размеры станков должны соответствовать указанным на черт. 1 и в табл. 1.



D — наибольший диаметр обрабатываемого колеса, D_1 — диаметр рабочей поверхности стола (фланца шпинделя изделия) по ГОСТ 1574, d_g — наибольший номинальный делительный диаметр долбяка по ГОСТ 9323 и ГОСТ 10059

Черт. 1

Примечание. Чертеж не определяет конструкцию станка.

С. 10 ГОСТ 658—89

окружных шагов и позволяющим определить точность положения профилей непосредственно или с последующим пересчетом.

Погрешность равна наибольшей алгебраической разности значений накопленных погрешностей окружных шагов одноименных профилей зубьев по всей окружности колеса.

Примечание. Допускаемые отклонения, приведенные в табл. 14 и 15 заданы в угловых секундах. Для пересчета угловых секунд в микрометры следует пользоваться формулой

$$\Delta = \frac{d \Delta_1}{412,5},$$

где Δ — отклонение, мкм;

Δ_1 — отклонение, угловые секунды;

d — значение делительного диаметра, мм.

3.5.3. Точность направления зуба

Таблица 16

Ширина b зубчатого венца образца-изделия, мм	Допуск, мкм, для станков классов точности		
	Н	П	В
До 40	12	10	8
Св. 40 до 100	16	12	10
* 100 * 160	20	16	12

Проверку проводят по обоим профилям не менее чем на 4 зубьях, расположенных под углом 90° на окружности образца-изделия.

Отклонение направления зуба определяют как наибольшее расстояние по нормали между двумя ближайшими друг к другу номинальными делительными линиями зуба, между которыми размещается действительная делительная линия зуба, соответствующая рабочей ширине венца.

Измерения проводят с помощью прибора, предназначенного для контроля направления зуба.

Для станков с наибольшим диаметром обрабатываемого образца-изделия свыше 500 мм допускается проводить контроль направления зуба непосредственно на станке с помощью специального контрольного прибора, параллельность направляющих которого оси шпинделя изделия обеспечивается специальной выверкой.

Примечание. Под действительной линией зуба понимается линия пересечения действительной боковой поверхности зуба зубчатого колеса делительным цилиндром, ось которого совпадает с рабочей осью.

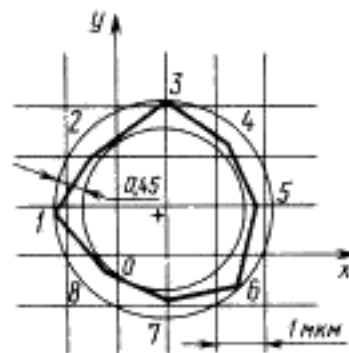
ПРИМЕР ОПРЕДЕЛЕНИЯ ОТКЛОНЕНИЯ ОТ ПОСТОЯНСТВА ПОЛОЖЕНИЯ
ОСИ ВРАЩЕНИЯ СТОЛА (п. 2.2.4)

Измерения проводились у торца стола одновременно двумя измерительными приборами в положениях α и β при трех его оборотах.

Таблица 17

Номер измерения	Угловое положение стола	Показания измерительного прибора в положениях α (β), мкм				Среднее арифметическое
		при обороте стола				
		1	2	3		
1	0°	-1,0 (+0,9)	-1,3 (+0,9)	-1,2 (+0,9)	-1,2 (+0,9)	
2	45	-0,5 (+2,0)	-0,5 (+2,1)	-0,5 (+1,9)	-0,5 (+2,0)	
3	90	+1,1 (+3,1)	+1,0 (+3,1)	+0,9 (+3,1)	+1,0 (+3,1)	
4	135	+2,2 (+2,4)	+2,2 (+2,2)	+2,2 (+2,3)	+2,2 (+2,3)	
5	180	+2,7 (+1,0)	+2,9 (+1,1)	+2,8 (+1,2)	+2,8 (+1,1)	
6	225	+2,4 (-0,6)	+2,4 (-0,6)	+2,4 (-0,6)	+2,4 (-0,6)	
7	270	+0,8 (-1,1)	+0,9 (-0,9)	+1,0 (-1,0)	+0,9 (-1,0)	
8	315	-0,2 (-0,3)	-0,2 (-0,3)	-0,2 (-0,3)	-0,2 (-0,3)	

По значениям средних арифметических показаний измерительных приборов для каждого углового положения стола строят график в прямоугольной системе координат, как указано на черт. 17.



Черт. 17

Отклонение от постоянства оси вращения стола при его повороте равно 0,45 мкм.

Примечание. Рекомендуемый масштаб графического построения 1:1000.

ПРИМЕР ОПРЕДЕЛЕНИЯ ТОРЦОВОГО БИЕНИЯ ОПОРНОЙ ПОВЕРХНОСТИ
ИНСТРУМЕНТАЛЬНОГО ШПИНДЕЛЯ (БЕЗ УЧЕТА ОСЕВОГО БИЕНИЯ) (п. 2.2.8)

Таблица 18

Номер измерения	Угловое положение инструментального шпинделя	Показания измерительных приборов			Алгебраическая полярность показаний измерительных приборов
		1 (2)			
		оборот шпинделя		среднее арифметическое	
		I	II		
1	0°	—4 (+2)	—4 (+2)	—4 (+2)	—3
2	90	+3 (—3)	+4 (—2)	+3,5 (—2,5)	+3
3	180	—6 (+1)	—2 (+3)	—4 (+2)	—3
4	270	—6 (+4)	—4 (+6)	—5 (+5)	—5

Торцовое биение опорной поверхности инструментального шпинделя (без учета осевого биения) равно:
 $+3 - (-5) = 8$ мкм.

ИНФОРМАЦИОННЫЕ ДАННЫЕ

1. РАЗРАБОТАН И ВВЕДЕН Министерством станкостроительной и инструментальной промышленности СССР
2. УТВЕРЖДЕН И ВВЕДЕН В ДЕЙСТВИЕ Постановлением Государственного комитета СССР по стандартам от 10.07.89 № 2359
3. Стандарт полностью соответствует СТ СЭВ 5946—87 в части размерного ряда по главному параметру зубодолбежных станков
4. ВЗАМЕН ГОСТ 658—78, ГОСТ 6853—74

5. ССЫЛОЧНЫЕ НОРМАТИВНО-ТЕХНИЧЕСКИЕ ДОКУМЕНТЫ

Обозначение НТД, на который дана ссылка	Номер пункта
ГОСТ 8—82	2.1
ГОСТ 1574—91	1.1
ГОСТ 9323—79	Вводная часть, 1.1
ГОСТ 10059—80	Вводная часть, 1.1
ГОСТ 22267—76	2.2.1—2.2.3, 2.2.5—2.2.7, 2.2.9
ГОСТ 25443—82	3.1
ГОСТ 25557—82	1.1

6. ИЗДАНИЕ (декабрь 2002 г.) с Изменением № 1, утвержденным в октябре 1990 г. (ИУС 1—91)

Редактор *Л.В. Коретникова*
Технический редактор *Н.С. Гришанова*
Корректор *В.Е. Нестерова*
Компьютерная верстка *И.А. Налейкиной*

Изд. лиц. № 02354 от 14.07.2000. Сдано в набор 22.01.2003. Подписано в печать 17.02.2003. Усл. печ.л. 1,86. Уч.-изд.л. 1,20:
Тираж 164 экз. С 9774. Зак. 137.

ИПК Издательство стандартов, 107076 Москва, Колодезный пер., 14.

<http://www.standards.ru> e-mail: info@standards.ru

Набрано в Издательстве на ПЭВМ

Филиал ИПК Издательство стандартов – тип. «Московский печатник», 105062 Москва, Лялин пер., 6.

Плр № 080102

Размеры, мм

D	$m_{\text{нб}}^*$ не менее	D_1 , не менее	Центрирующее отверстие в столе (шпинделе изделия)		$d_{\text{с}}$, не менее	Конус Морзе инструментального шпинделя по ГОСТ 25557
			диаметр Н6 или Н7	глубина, не менее		
80	1	63	35	6	40	1
125	2	140	50	16	50	2
160	4	160	65		75	3
200				320	100	5
250	6					
320						
500	8	400	—		200	5
800	12	630				
1250		1000				
2000		1600				

* $m_{\text{нб}}$ — наибольший модуль обрабатываемого колеса.

Примечание. При проектировании станков с ЧПУ числовые значения главного параметра (наибольшего диаметра D обрабатываемого колеса) следует выбирать из табл. 1.

(Измененная редакция, Изм. № 1).

2. ГЕОМЕТРИЧЕСКАЯ ТОЧНОСТЬ СТАНКА

2.1. Общие требования к испытаниям станков на точность — по ГОСТ 8 при условии, что все измерения должны проводиться во время рабочего хода инструментального шпинделя.

2.2. Нормы точности станков не должны превышать значений, указанных в пп. 2.2.1—2.2.11.

2.2.1. Плоскостность рабочей поверхности стола (шпинделя изделия)

2.2.1.1. Для станков с наибольшим диаметром стола до 250 мм (черт. 2)

Контроль с помощью линейки и прибора для измерения длин.

На рабочей поверхности стола 1 устанавливают контрольную линейку 2, на которой закрепляют измерительный прибор 3. Наконечник измерительного прибора должен касаться проверяемой поверхности и быть перпендикулярен к ней. Контрольную линейку перемещают на рабочей поверхности стола не менее чем в 8 сечениях, включая два диаметральных. В каждом сечении регистрируют наибольшую алгебраическую разность показаний измерительного прибора. За отклонение от плоскостности принимают наибольший по абсолютной величине результат из всех измерений.

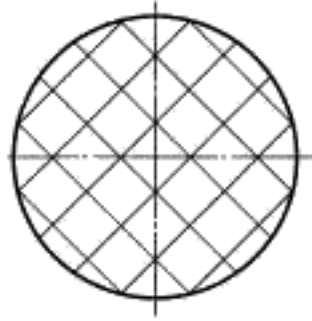
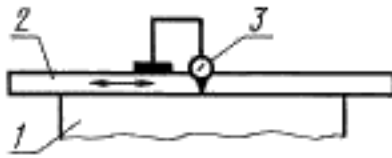
2.2.1.2. Для станков с наибольшим диаметром стола свыше 250 до 1000 мм

Измерения — по ГОСТ 22267, разд. 4, метод 3 (черт. 3), не менее чем в 8 сечениях (см. черт. 2), включая два диаметральных.

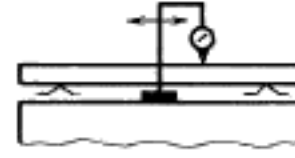
2.2.1.3. Для станков с наибольшим диаметром стола свыше 1000 мм

Измерения — по ГОСТ 22267, разд. 4, метод 6 (черт. 4), не менее чем в 8 сечениях (см. черт. 2), включая два диаметральных.

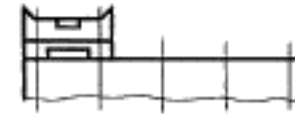
В случае, если отверстие в столе (шпинделе изделия) больше $0,2 D_1$, то измерения по пп. 2.2.1.1, 2.2.1.3 в диаметральных сечениях не проводят.



Черт. 2



Черт. 3



Черт. 4

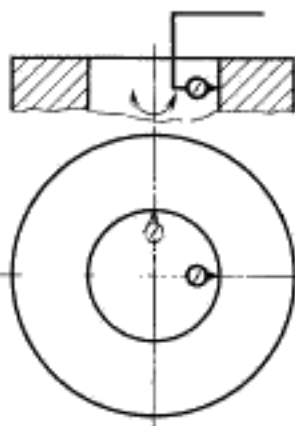
Таблица 2

Длина измерения, мм	Допуск, мкм, для станков классов точности		
	Н	П	В
До 125	12	8	5
Св. 125 до 200	16	10	6
» 200 » 320	20	12	8
» 320 » 500	25	16	10
» 500 » 800	30	20	12
» 800 » 1250	40	25	16
» 1250 » 2000	50	30	20
Выпуклость не допускается			

2.2.2. Радиальное биение центрирующего отверстия стола (шпинделя изделия)

Измерения — по ГОСТ 22267, разд. 15, метод 1 (черт. 5).

Измерения проводят при ускоренном вращении стола в одном направлении.



Черт. 5

Таблица 3

Наибольший диаметр обрабатываемого колеса, мм	Допуск, мкм, для станков классов точности		
	Н	П	В
До 80	6	4	2,5
Св. 80 до 125	6	4	2,5
» 125 » 200	8	5	3
» 200 » 250	10	6	4

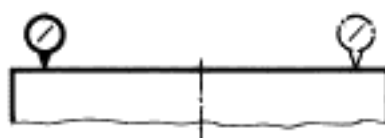
2.2.3. Торцовое биение рабочей поверхности стола (шпинделя изделия)

Измерения — по ГОСТ 22267, разд. 18, метод 1 (черт. 6).

Измерительный наконечник прибора должен отстоять от оси стола на расстояние не менее 0,4 диаметра рабочей поверхности стола (шпинделя изделия). Измерения проводят при ускоренном вращении стола в одном направлении. Влияние на результат измерения местных неровностей, пазов

С. 4 ГОСТ 658—89

и т. д. следует исключить (например, располагая концевую меру длины между измерительным наконечником и проверяемой поверхностью).



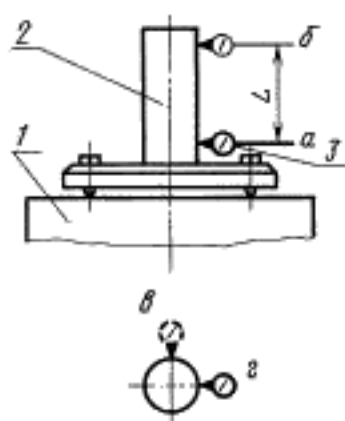
Черт. 6

Таблица 4

Наибольший диаметр обрабатываемого колеса, мм	Допуск, мкм, для станков классов точности			Наибольший диаметр обрабатываемого колеса, мм	Допуск, мкм, для станков классов точности		
	Н	П	В		Н	П	В
До 80	5	3	2,5	Св. 320 до 500	12	8	6
Св. 80 до 125	6	4	3	» 500 » 800	16	10	8
» 125 » 200	8	5	4	» 800 » 1250	20	12	10
» 200 » 320	10	6	5	» 1250 » 2000	25	16	12

2.2.4. Постоянство положения оси вращения стола (шпинделя изделия):

- а) у рабочей поверхности стола (шпинделя изделия);
- б) на расстоянии L .



Черт. 7

Таблица 5

Наибольший диаметр обрабатываемого колеса, мм	Номер пункта	L , мм	Допуск, мкм, для станков класса точности В	Наибольший диаметр обрабатываемого колеса, мм	Номер пункта	L , мм	Допуск, мкм, для станков класса точности В
До 80	2.2.4 а	—	1,2	Св. 320 до 500	2.2.4 а	—	3
	2.2.4 б	100	1,6		2.2.4 б	300	5
Св. 80 до 125	2.2.4 а	—	1,6	» 500 » 800	2.2.4 а	—	4
	2.2.4 б	150	2,5		2.2.4 б	300	6
» 125 » 200	2.2.4 а	—	2	» 800 » 1250	2.2.4 а	—	5
	2.2.4 б	200	3		2.2.4 б	300	8
» 200 » 320	2.2.4 а	—	2,5	» 1250 » 2000	2.2.4 а	—	6
	2.2.4 б	200	4		2.2.4 б	300	10

На столе 1 станка (черт. 7) устанавливают регулируемую контрольную оправку 2 с цилиндрической рабочей частью, с плоским торцом или гнездом для шарика. Оправку центрируют относительно оси вращения стола (шпинделя изделия) так, чтобы смещение оси оправки составляло

примерно четырехкратную величину допуска на проверку. Два измерительных прибора 3 укрепляют на неподвижной части станка так, чтобы измерительные наконечники касались рабочей части оправки и были направлены перпендикулярно к оси вращения стола. Измерения проводят одновременно двумя измерительными приборами в положениях θ и φ (под углом 90°) в плоскостях a и b при ускоренном вращении стола в одном направлении, при прерывистом или непрерывном его вращении. Измерения проводят не менее чем в 8 угловых положениях стола (через 45°) в течение не менее трех его оборотов. Из измеренных значений для каждого углового положения стола вычисляют среднее арифметическое значение (отдельно для положений θ и φ). Вычисленные средние значения показаний измерительных приборов для каждого углового положения стола откладывают на прямоугольных осях координат: для измерительного прибора в положении φ — по оси X , для измерительного прибора в положении θ — по оси Y . Из полученных точек проводят прямые, параллельные осям координат, а их точки пересечения последовательно соединяют прямыми. Вокруг полученного многоугольника проводят описанную окружность с минимально возможным радиусом и concentричную ей (из того же центра) вписанную окружность максимально возможного радиуса.

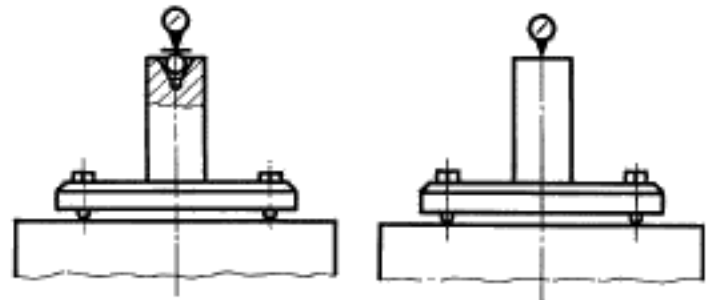
Отклонение от постоянства оси вращения стола в каждой плоскости (a и b) равно разности радиусов описанной и вписанной окружностей.

Пример определения отклонения от постоянства положения оси вращения стола приведен в приложении 1.

2.2.5. Осевое биение стола (шпинделя изделия)

Измерения — по ГОСТ 22267, разд. 17, метод 1 (черт. 8 и 9).

Для проведения измерений используют ту же оправку, что и в п. 2.2.4. Оправку центрируют относительно оси вращения стола таким образом, чтобы показания прибора для измерения длин в нижнем (у поверхности стола) и верхнем положениях были минимальными. Измерения проводят при ускоренном вращении стола в одном направлении.



Черт. 8

Черт. 9

Таблица 6

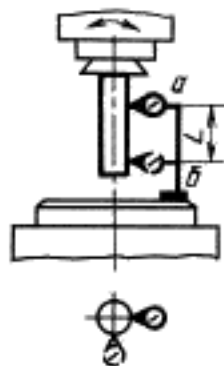
Наибольший диаметр обрабатываемого колеса, мм	Допуск, мкм, для станков класса точности В	Наибольший диаметр обрабатываемого колеса, мм	Допуск, мкм, для станков класса точности В
До 80	1,6	Св. 320 до 500	4
Св. 80 до 125	2	• 500 • 800	5
• 125 • 200	2,5	• 800 • 1250	6
• 200 • 320	3	• 1250 • 2000	8

2.2.6. Радиальное биение конического отверстия инструментального шпинделя:

а) у торца инструментального шпинделя;

б) на расстоянии L

Измерения — по ГОСТ 22267, разд. 15, метод 2 (черт. 10).



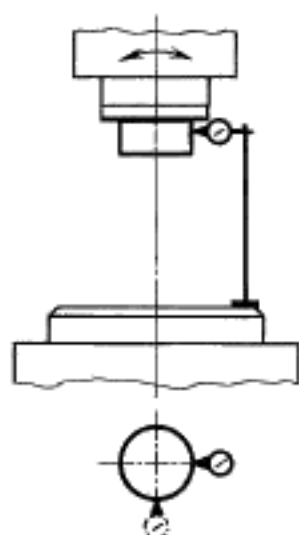
Черт. 10

Таблица 7

Наибольший диаметр обрабатываемого колеса, мм	Номер пункта	L , мм	Допуск, мкм, для станков классов точности		
			Н	П	В
До 80	2.2.6 а	—	5	3	2,5
	2.2.6 б	50	6	4	3
Св. 80 до 125	2.2.6 а	—	6	4	3
	2.2.6 б	50	8	5	4
• 125 • 200	2.2.6 а	—	8	5	4
	2.2.6 б	50	12	8	6

2.2.7. Радиальное биение центрирующей поверхности посадочной шейки под зуборезный долбяк (для станков с переходной втулкой, являющейся неотъемлемой частью станка)

Измерения — по ГОСТ 22267, разд. 15, метод 1 (черт. 11).

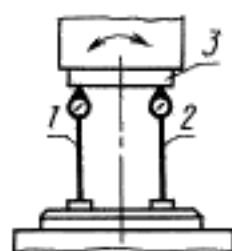


Черт. 11

Таблица 8

Наибольший диаметр обрабатываемого колеса, мм	Допуск, мкм, для станков классов точности		
	Н	П	В
До 80	5	3	2
Св. 80 до 200	6	4	2,5
× 200 × 500	8	5	3
× 500 × 1250	10	6	4
× 1250 × 2000	12	8	5

2.2.8. Торцовое биение опорной поверхности инструментального шпинделя (без учета осевого биения)



Черт. 12

Таблица 9

Наибольший диаметр обрабатываемого колеса, мм	Допуск, мкм, для станков классов точности		
	Н	П	В
До 80	6	4	2,5
Св. 80 до 200	8	5	3
× 200 × 500	10	6	4
× 500 × 1250	12	8	5
× 1250 × 2000	16	10	6

Измерительные приборы 1 и 2 (черт. 12) устанавливают на неподвижной части станка так, чтобы их измерительные наконечники касались проверяемой торцевой поверхности и были перпендикулярны к ней. Измерительные наконечники должны отстоять от оси вращения на возможно большее расстояние, которое должно быть установлено в технической документации на конкретные модели станков. Измерения проводят одновременно двумя измерительными приборами, расположенными диаметрально противоположно. Инструментальный шпиндель (с проверяемой поверхностью) 3 в течение измерения должен сделать не менее двух оборотов со скоростью, позволяющей регистрировать показания прибора. Измерения проводят не менее чем в четырех положениях шпинделя, равномерно по окружности. Число положений может быть больше четырех, но обязательно четное. Допускается отсчитывать показания приборов при неподвижном шпинделе.

Для каждого положения шпинделя фиксируют показания двух измерительных приборов и определяют их алгебраическую полуразность.

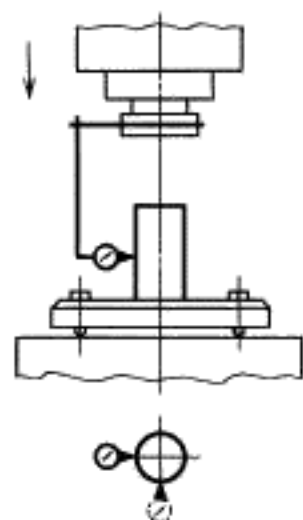
Торцовое биение опорной поверхности инструментального шпинделя (без учета осевого биения) равно наибольшей разности алгебраических полуразностей. Пример определения отклонения приведен в приложении 2.

Допускается использовать один измерительный прибор при условии, что инструментальный шпиндель через шарик будет прижат к поверхности стола. В этом случае отклонение равно наибольшей алгебраической разности показаний измерительного прибора.

2.2.9. Параллельность траектории вертикального перемещения инструментального шпинделя оси вращения стола (шпинделя изделия):

- а) в плоскости, перпендикулярной к направлению перемещения стола (шпинделя изделия) и проходящей через ось вращения стола (шпинделя изделия);
 б) в плоскости, параллельной перемещению стола (шпинделя изделия) и проходящей через ось вращения стола (шпинделя изделия)

Измерения — по ГОСТ 22267, разд. 6, метод 3а (черт. 13).



Черт. 13

Таблица 10

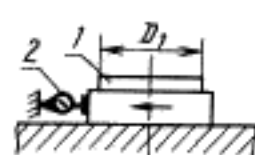
Длина перемещения, мм	Номер пункта	Допуск, мкм, для станков классов точности		
		Н	П	В
До 30	2.2.9 а	5	3	2
	2.2.9 б	6	4	2,5
Св. 30 до 50	2.2.9 а	6	4	2,5
	2.2.9 б	8	5	3
* 50 * 80	2.2.9 а	8	5	3
	2.2.9 б	10	6	4
* 80 * 125	2.2.9 а	10	6	4
	2.2.9 б	12	8	5
* 125 * 200	2.2.9 а	12	8	5
	2.2.9 б	16	10	6

Измерения проводят при наибольшей длине перемещения инструментального шпинделя. Для проведения измерений используют ту же оправку, что и в пп. 2.2.4 и 2.2.5. Оправку центрируют относительно оси вращения стола как указано в п. 2.2.5.

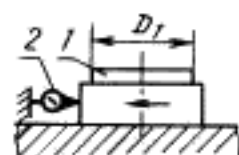
Измерения проводят при расстоянии между осями вращения стола (шпинделя изделия) и инструментального шпинделя, которое должно быть указано в технической документации на конкретные модели станков.

2.2.10. Постоянство установки стола (шпинделя изделия) в заданное положение

Таблица 11



Черт. 14



Черт. 15

Наибольший диаметр обрабатываемого колеса, мм	Допуск, мкм, станков классов точности		
	Н	П	В
До 80	20	12	8
Св. 80 до 125	25	16	10
* 125 * 200	30	20	12
* 200 * 500	40	25	16
* 500 * 1250	50	30	20
* 1250 * 2000	65	40	25

Стол (шпиндель изделия) 1 (черт. 14 и 15) перемещают в заданное положение. Измерительный прибор 2 укрепляют так, чтобы при переходе стола в заданное положение или на упор измерительный наконечник прибора касался расположенной перпендикулярно к направлению перемещения неподвижной части станка или упора.

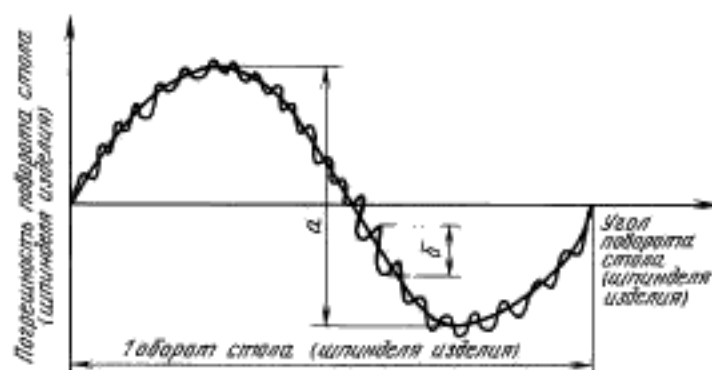
Стол (шпиндель изделия) возвращают в исходное положение, а затем вновь перемещают на заданную длину.

Измерения повторяют пять раз.

Отклонение равно наибольшей алгебраической разности показаний измерительного прибора.

2.2.11. Точность кинематической цепи взаимосвязанного поворота стола (шпинделя изделия) относительно инструментального шпинделя:

- а) накопленная погрешность поворота;
 б) периодическая погрешность поворота



Черт. 16

Таблица 12

Наибольший диаметр обрабатываемого колеса, мм	Номер пункта	Допуск, угловые секунды, для станков классов точности		
		Н	П	В
До 80	2.2.11 а	160	100	65
	2.2.11 б	50	32	20
Св. 80 до 125	2.2.11 а	125	80	50
	2.2.11 б	40	25	16
• 125 • 200	2.2.11 а	100	65	40
	2.2.11 б	32	20	12
• 200 • 320	2.2.11 а	80	50	32
	2.2.11 б	25	16	10
• 320 • 500	2.2.11 а	65	40	25
	2.2.11 б	20	12	8
• 500 • 800	2.2.11 а	50	32	20
	2.2.11 б	16	10	6
• 800 • 1250	2.2.11 а	40	25	16
	2.2.11 б	12	8	5
• 1250 • 2000	2.2.11 а	32	20	12
	2.2.11 б	10	6	4

Проверку проводят угломерным прибором (типа кинематомера), непрерывно указывающим погрешность взаимосвязанного поворота стола (шпинделя изделия) относительно инструментального шпинделя. При проверке цепь обката станка настраивают на передаточное отношение, возможно близкое к передаточному отношению при нарезании образца-изделия (см. разд. 3).

Измерения проводят при вращении стола (шпинделя изделия) в двух направлениях за один оборот.

Отклонение равно:

- наибольшей накопленной погрешности за один оборот стола (шпинделя изделия);
- наибольшей удвоенной амплитуде периодической составляющей кинематической погрешности за один оборот стола (шпинделя изделия).

Примечание. При отсутствии приборов пункт заменяют пп. 3.5.1 и 3.5.2 — измерением точности образца-изделия.

3. ТОЧНОСТЬ СТАНКА В РАБОТЕ

3.1. Общие требования к образцу-изделию — по ГОСТ 25443.

3.2. На станке нарезают (при чистовом режиме) зуборезным долбяком соответствующего класса точности образец-изделие (прямозубое цилиндрическое колесо) с параметрами, указанными в табл. 13.

Таблица 13

Размеры, мм

Наибольший диаметр D обрабатываемого колеса	Делительный диаметр d образца-изделия, не менее	Модуль m образца-изделия, не менее	Ширина b зубчатого венца образца-изделия	
До 500	$0,5 D$	$0,75 m_{\text{наб}}$	$\geq 0,1 d$	≤ 100
Св. 500 до 2000		$0,6 m_{\text{наб}}$		≤ 160

Примечания:

1. Контроль точности направления зуба допускается проводить на образце-изделии меньшего диаметра, чем указано в табл. 13. При этом наименьшая ширина зубчатого венца определяется по таблице, где диаметр d образца-изделия соответствует данным таблицы с учетом величины наибольшего диаметра обрабатываемого колеса.

2. Число зубьев образца-изделия должно быть не равно и не кратно числу зубьев делительного колеса станка.

3.3. Материалы образца-изделия: среднеуглеродистая сталь ($\sigma = 600 \dots 750 \text{ Н/мм}^2$) или серый чугун (170 . . . 241 НВ).

3.4. Условия обработки образца-изделия

В эксплуатационных документах станка должны содержаться следующие данные для испытаний: режущий инструмент (материал, размеры и параметры точности);

скорость резания или количество двойных ходов в минуту;

подача;

припуск для обработки;

вид охлаждающей жидкости,

а также другие необходимые характеристики.

3.5. Нормы точности образца-изделия не должны превышать значений, указанных в пп. 3.5.1—3.5.3.

3.5.1. Точность положения профилей соседних зубьев. Разность соседних окружных шагов

Таблица 14

Наибольший диаметр обрабатываемого колеса, мм	Допуск, угловые секунды, для станков классов точности			Наибольший диаметр обрабатываемого колеса, мм	Допуск, угловые секунды, для станков классов точности		
	Н	П	В		Н	П	В
До 80	80	50	32	Св. 320 до 500	25	16	10
Св. 80 до 125	65	40	25	* 500 * 800	20	12	8
* 125 * 200	50	32	20	* 800 * 1250	16	10	6
* 200 * 320	32	20	12	* 1250 * 2000	12	8	5

Измерение проводят по обоим профилям зубьев прибором, предназначенным для контроля окружных шагов.

Погрешность определяют как наибольшую разность между соседними окружными шагами.

3.5.2. Точность положения профилей зубьев по всей окружности. Накопленная погрешность окружного шага

Таблица 15

Наибольший диаметр обрабатываемого колеса, мм	Допуск, угловые секунды, для станков классов точности			Наибольший диаметр обрабатываемого колеса, мм	Допуск, угловые секунды, для станков классов точности		
	Н	П	В		Н	П	В
До 80	200	125	80	Св. 320 до 500	80	50	32
Св. 80 до 125	160	100	65	* 500 * 800	65	40	25
* 125 * 200	125	80	50	* 800 * 1250	50	32	20
* 200 * 320	100	65	40	* 1250 * 2000	40	25	16

Измерения проводят по обоим профилям зубьев прибором, предназначенным для контроля