

СТАНКИ НОЖОВОЧНЫЕ

ОСНОВНЫЕ РАЗМЕРЫ

Издание официальное

ИНФОРМАЦИОННЫЕ ДАННЫЕ

- 1. РАЗРАБОТАН И ВНЕСЕН** Министерством станкостроительной и инструментальной промышленности СССР
- 2. УТВЕРЖДЕН И ВВЕДЕН В ДЕЙСТВИЕ** Постановлением Государственного комитета СССР по стандартам от 26.11.82 № 4468
- 3. ВЗАМЕН** ГОСТ 601—77
- 4. Стандарт соответствует** СТ СЭВ 5943—87 в части типоразмерного ряда ножовочных станков 250; 320 в соответствии со специализацией СССР

5. ССЫЛОЧНЫЕ НОРМАТИВНО-ТЕХНИЧЕСКИЕ ДОКУМЕНТЫ

Обозначение НТД, на который дана ссылка	Номер пункта
ГОСТ 6645—86	3

- 6. ИЗДАНИЕ** (июнь 2002 г.) с Изменениями № 1, 2, утвержденными в июне 1988 г., октябре 1990 г. (ИУС № 10—88, 1—91)

М Е Ж Г О С У Д А Р С Т В Е Н Н Ы Й С Т А Н Д А Р Т**СТАНКИ НОЖОВОЧНЫЕ****Основные размеры****ГОСТ
601—82**

Hack-sawing machines. Basic dimensions

ОКП 38 1762

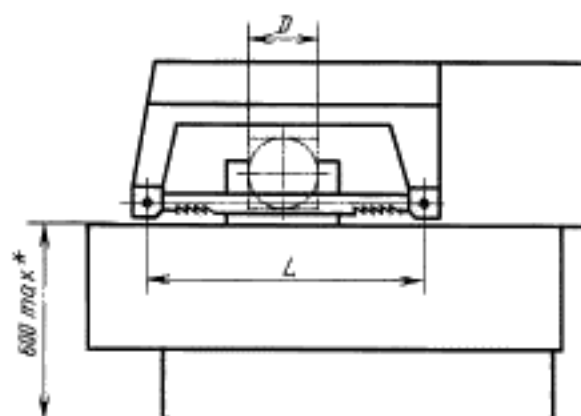
Дата введения 01.01.84

1. Настоящий стандарт распространяется на ножовочные станки, изготавливаемые для нужд народного хозяйства и для экспорта.

Требования настоящего стандарта являются обязательными.

(Измененная редакция, Изм. № 2).

2. Основные размеры станков должны соответствовать указанным на чертеже и в таблице.



* Расстояние от низа основания станка до опорной поверхности заготовки.

Примечание. Чертеж не определяет конструкцию станка.



мм

Наибольший диаметр D устанавливаемой заготовки	Межцентровое расстояние L ножовочного полотна
250	450; 500*
320	500

* По требованию заказчика.

Примечания:

1. Для станков, проектируемых с 1 июля 1989 г., наименование главного параметра изменить на «Наибольший диаметр разрезаемого материала».

2. При проектировании станков с ЧПУ числовые значения главного параметра (наибольшего диаметра D разрезаемого материала) следует выбирать из этой же таблицы.

(Измененная редакция, Изм. № 1, 2).

3. Диаметры отверстий для крепления ножовочного полотна — по ГОСТ 6645.

4. Станки могут оснащаться устройствами для механизированной смены обрабатываемой заготовки.

Редактор *Р.Г. Говердовская*
 Технический редактор *В.И. Прусакова*
 Корректор *А.С. Черноусова*
 Компьютерная верстка *И.А. Налейкиной*

Изд. лиц. № 02354 от 14.07.2000. Подписано в печать 04.07.2002. Усл. печ. л. 0,47. Уч.-изд.л. 0,23.
 Тираж 65 экз. С 6325. Зак. 222.