

**ЗВЕЗДОЧКИ  
ДЛЯ ПЛАСТИНЧАТЫХ ЦЕПЕЙ**

**МЕТОДЫ РАСЧЕТА И ПОСТРОЕНИЯ ПРОФИЛЯ ЗУБЬЕВ.  
ПРЕДЕЛЬНЫЕ ОТКЛОНЕНИЯ**

Издание официальное

## М Е Ж Г О С У Д А Р С Т В Е Н Н Ы Й С Т А Н Д А Р Т

## ЗВЕЗДОЧКИ ДЛЯ ПЛАСТИНЧАТЫХ ЦЕПЕЙ

Методы расчета и построения профиля зубьев.  
Предельные отклоненияChain wheels for plate link chains. Methods of calculation and construction  
of teeth profile. TolerancesГОСТ  
592—81Взамен  
ГОСТ 592—75

Постановлением Государственного комитета СССР по стандартам от 15 декабря 1981 г. № 5415 дата введения установлена

с 01.01.83

Настоящий стандарт распространяется на звездочки для тяговых пластинчатых цепей по ГОСТ 588—81, грузовых пластинчатых цепей по ГОСТ 191—82, а также для приводных роликовых цепей по ГОСТ 13568—97, работающих при скоростях до 5 м/с, и транспортерных цепей на базе цепей типа ПРД по ГОСТ 13568—97.

Стандарт устанавливает методы расчета и построения профиля зубьев звездочек в зависимости от значения геометрической характеристики зацепления  $\lambda = \frac{t}{D_a}$  предельные отклонения основных размеров звездочек.

Стандарт полностью соответствует СТ СЭВ 2643—80.

В стандарте учтены требования международного стандарта ИСО 1977—2.

## 1. МЕТОДЫ РАСЧЕТА И ПОСТРОЕНИЯ ПРОФИЛЯ ЗУБЬЕВ

1.1. Устанавливаются три типа звездочек:

1 — одноходовые звездочки с геометрической характеристикой зацепления  $\lambda \leq 2,2$ ;

2 — одноходовые звездочки с геометрической характеристикой зацепления  $\lambda > 2,2$ ;

3 — двухходовые и двухзаходные звездочки с геометрической характеристикой зацепления  $\lambda \geq 3,5$ .

1.2. Расчет и построение теоретического профиля зубьев звездочек типов 1 и 2 должны производиться в соответствии с черт. 1 и 2 и табл. 1. Допускается выполнение профиля зубьев звездочек типа 1 по черт. 2 для числа зубьев более 9.

Издание официальное

Перепечатка воспрещена

★

ИЗДАНИЕ (май 2002 г.) с Изменением № 1, утвержденным в августе 1986 г.  
(ИУС 11—86)

© Издательство стандартов, 1981  
© ИПК Издательство стандартов, 2002

Значения геометрической характеристики зацепления  $\lambda = \frac{t}{D_u}$  для цепей по ГОСТ 191—82

Размеры в мм

Шаг цепи $t$	$D_u = d_f$	$\lambda$	Шаг цепи $t$	$D_u = d_f$	$\lambda$
6	3,0	2,00	55	24	2,28
8	3,5	2,29	60	26	2,31
10	4,0	2,50	70	32,0	2,19
15	5,0	3,00	80	36	2,22
20	8,0	2,50	90	40	2,25
25	10,0	2,50	100	45	2,22
30	11,0	2,73	110	50	2,20
35	12,0	2,92	120	55	2,18
40	14,0	2,87	140	60	2,33
45	17,0	2,64	170	70	2,43
50	22,0	2,27	200	85	2,36

Значения геометрической характеристики зацепления  $\lambda = \frac{t}{D_u}$  для роликовых цепей по ГОСТ 13568—97

Размеры в мм

Тип цепи	Шаг цепи $t$	Диаметр элемента зацепления $D_u = d_f$	$\lambda$
ПР	12,7	8,51	1,49
	15,875	10,16	1,56
	19,05	11,91	1,60
	25,4	15,88	1,60
	31,75	19,05	1,67
	38,1	22,23	1,71
	44,45	25,40	1,75
	50,8	28,58	1,78
ПРД	31,75	10,16	3,12
	38,0	15,88	2,39
	50,8	15,88	3,20

Значения диаметра делительной окружности  $d_f$  в шагах

Число зубьев звездочки	$d_f$		
	$n = 1$	$n = 2$	
	Одноходовая звездочка	Двухходовая звездочка	Двухзаходная звездочка
5	1,7013	—	—
6	2,0000	—	—
7	2,3048	—	—
8	2,6131	—	—
9	2,9238	—	—
10	3,2361	—	—
11	3,5495	—	—
12	3,8637	2,0000	—
13	4,1786	—	2,1525
14	4,4939	2,3047	—
15	4,8097	—	2,4586
16	5,1258	2,6131	—
17	5,4423	—	2,7695
18	5,7588	2,9238	—

Продолжение табл. 6

Число зубьев звездочки	$d_1$		
	$n = 1$	$n = 2$	
	Одноходовая звездочка	Двухходовая звездочка	Двухзвходная звездочка
19	6,0756	—	3,0798
20	6,3925	3,2361	—
21	6,7095	—	3,3913
22	7,0266	3,5494	—
23	7,3439	—	3,7070
24	7,6613	3,8637	—
25	7,9787	—	4,0211
26	8,2963	4,1786	—
27	8,6138	—	4,3362
28	8,9319	4,4940	—
29	9,2490	—	4,6507
30	9,5668	4,8097	—
31	9,8846	—	4,9662
32	10,2023	5,1258	—
33	10,5203	—	5,2883
34	10,8451	5,4431	—
35	11,1560	—	5,6017
36	11,4737	5,7508	—
37	11,7913	—	5,9166
38	12,1093	6,0755	—
39	12,4278	—	6,2841
40	12,7455	6,3925	—
41	13,0639	—	6,5509
42	13,3820	6,7095	—
43	13,6993	—	6,8680
44	14,0178	7,0266	—
45	14,3356	—	7,1853
46	14,6536	7,3439	—
47	14,9477	—	7,4962
48	15,2898	7,6613	—
49	15,6085	—	7,8136
50	15,9260	7,9787	—
51	16,2439	—	8,1380
52	16,5616	8,2962	—
53	16,8809	—	8,4560
54	17,1984	8,6138	—
55	17,5163	—	8,7739
56	17,8354	8,9314	—
57	18,1535	—	9,0890
58	18,4717	9,2492	—
59	18,7893	—	9,4063
60	19,1073	9,5668	—

Таблица 7

Значения коэффициента числа зубьев  $K_z$ 

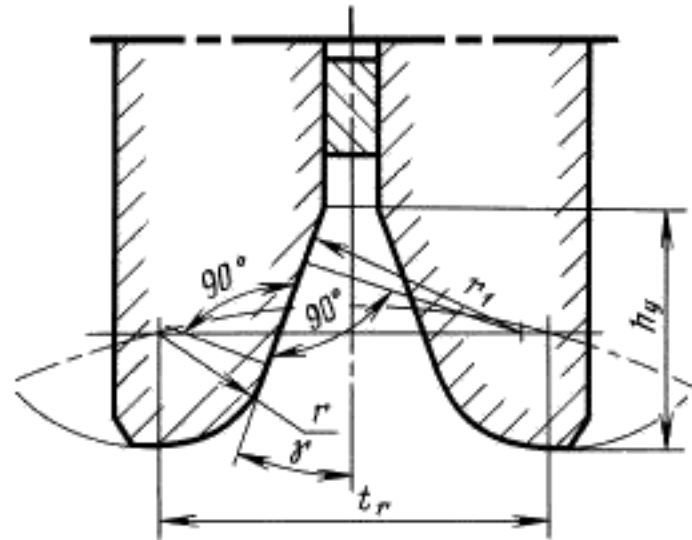
Число зубьев	$K_z$		
	$n = 1$	$n = 2$	
	Одноходовая звездочка	Двухходовая звездочка	Двухзвходная звездочка
5	1,38	—	—
6	1,73	—	—
7	2,08	—	—
8	2,41	—	—
9	2,75	—	—
10	3,08	—	—

Число зубьев	$K_z$		
	$n = 1$	$n = 2$	
	Одноходовая звездочка	Двухходовая звездочка	Двухходовая звездочка
11	3,41	—	—
12	3,73	1,87	—
13	4,06	—	2,03
14	4,38	2,19	—
15	4,70	—	2,35
16	5,03	2,51	—
17	5,35	—	2,67
18	5,67	2,87	—
19	5,99	—	3,00
20	6,31	3,16	—
21	6,63	—	3,32
22	6,96	3,48	—
23	7,28	—	3,64
24	7,60	3,80	—
25	7,92	—	3,96
26	8,24	4,12	—
27	8,56	—	4,28
28	8,88	4,44	—
29	9,19	—	4,60
30	9,51	4,76	—
31	9,83	—	4,92
32	10,15	5,08	—
33	10,47	—	5,24
34	10,79	5,40	—
35	11,11	—	5,56
36	11,43	5,72	—
37	11,75	—	5,87
38	12,07	6,03	—
39	12,39	—	6,19
40	12,71	6,35	—
41	13,05	—	6,51
42	13,34	6,67	—
43	13,66	—	6,83
44	13,98	6,99	—
45	14,30	—	7,15
46	14,62	7,31	—
47	14,97	—	7,47
48	15,26	7,63	—
49	15,58	—	7,79
50	15,89	7,90	—
51	16,21	—	8,11
52	16,53	8,27	—
53	16,85	—	8,43
54	17,17	8,58	—
55	17,49	—	8,74
56	17,81	8,90	—
57	18,13	—	9,06
58	18,44	9,22	—
59	18,76	—	9,38
60	19,08	9,54	—

РАСЧЕТ И ПОСТРОЕНИЕ ПРОФИЛЯ ИНСТРУМЕНТА ДЛЯ НАРЕЗАНИЯ ЗУБЬЕВ ЗВЕЗДОЧЕК  
НА МЕТАЛЛОРЕЖУЩИХ СТАНКАХ

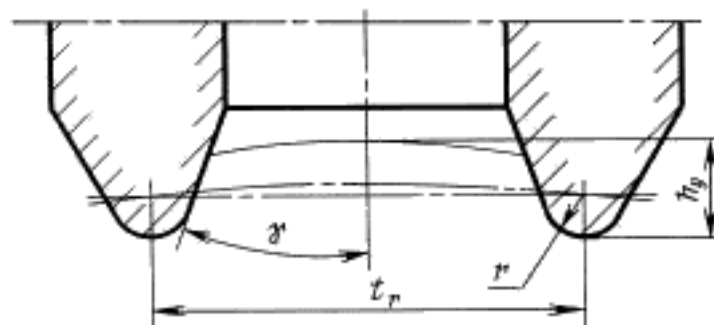
1. Расчет и построение исходного профиля инструмента для нарезания зубьев звездочек типов 1 и 2 должны производиться в соответствии с черт. 1, 2 и табл. 1.

Построение профиля инструмента (спаренная фреза) для нарезания зубьев одноходовых звездочек с геометрической характеристикой зацепления  $\lambda \leq 2,2$



Черт. 1

Построение профиля инструмента (спаренная фреза) для нарезания зубьев одноходовых звездочек с геометрической характеристикой зацепления  $\lambda > 2,2$



Черт. 2

Таблица 1

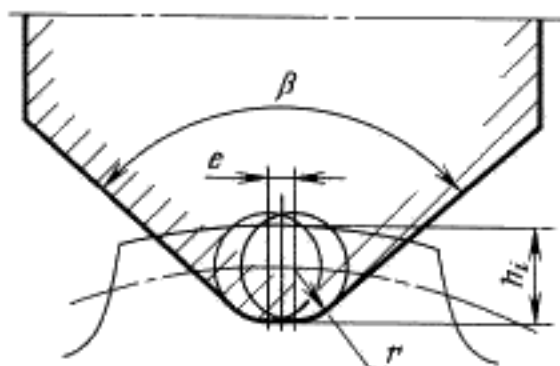
Основные зависимости для расчета и построения профиля инструмента  
для нарезания зубьев звездочек типов 1—3 (черт. 1—4)

Наименование параметра	Обозначение	Расчетная формула
Расстояние между центрами скругления спаренной фрезы (черт. 1, 2)	$t_r$	$t_r = d_n \cdot \sin \left( \frac{180^\circ}{z} - \arcsin \frac{e}{d_n} \right)$
Высота зуба звездочек типов 1 и 2 — глубина врезания (черт. 1, 2)	$h_y$	$h_y = 0,5 \left( D_e - D_i \cos \frac{180^\circ}{z} \right)$

Наименование параметра	Обозначение	Расчетная формула
Высота зуба звездочек типов 1 и 3 — глубина врезания (черт. 3, 4)	$h_i$	$h_i \geq 0,5(D_e - D_i)$
Диаметр делительной окружности	$d_x$	По табл. 1 и 2 настоящего стандарта
Диаметр наружной окружности	$D_e$	
Диаметр окружности впадин	$D_i$	
Радиус впадины зубьев	$r$	
Смещение центров дуг впадин	$e$	
Половина угла заострения зуба	$\gamma$	
Радиус закругления головки зуба при $\lambda \leq 2,2$	$r_s$	По табл. 1 настоящего стандарта
Угол впадины зуба — угол фрезы	$\beta$	

2. Расчет и построение исходного профиля инструмента для нарезания зубьев звездочек типа 3 должны производиться в соответствии с черт. 3 и табл. 1.

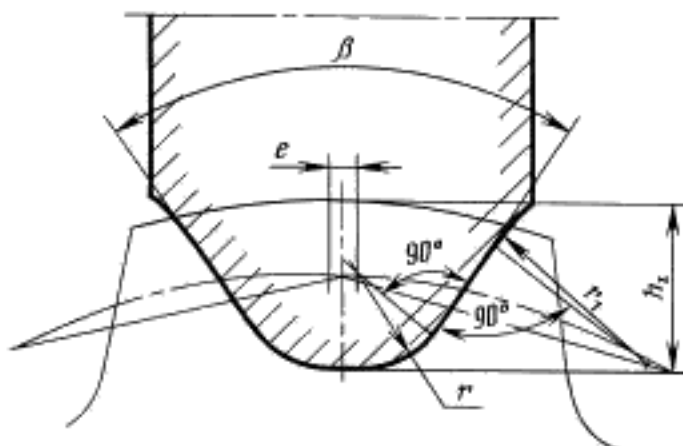
**Построение профиля инструмента для нарезания зубьев двухходовых и двухзаходных звездочек**



Черт. 3

3. Допускается построение профиля инструмента для одноходовых звездочек при  $\lambda > 2,2$  выполнять по черт. 3 и при  $\lambda \leq 2,2$  по черт. 4.

**Построение профиля инструмента для нарезания зубьев одноходовых звездочек с геометрической характеристикой зацепления  $\lambda \leq 2,2$**



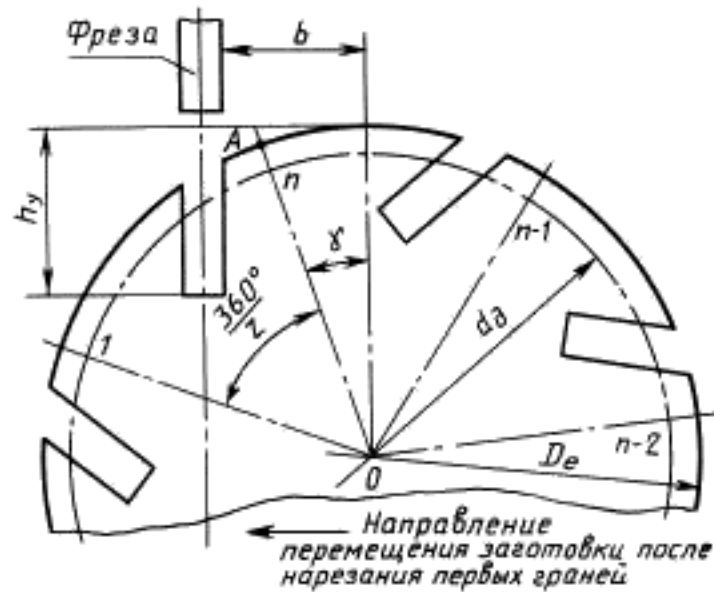
Черт. 4

4. Для нарезания звездочек, применяемых в передачах, работающих в загрязненных средах, допускается применение стандартных дисковых фрез.

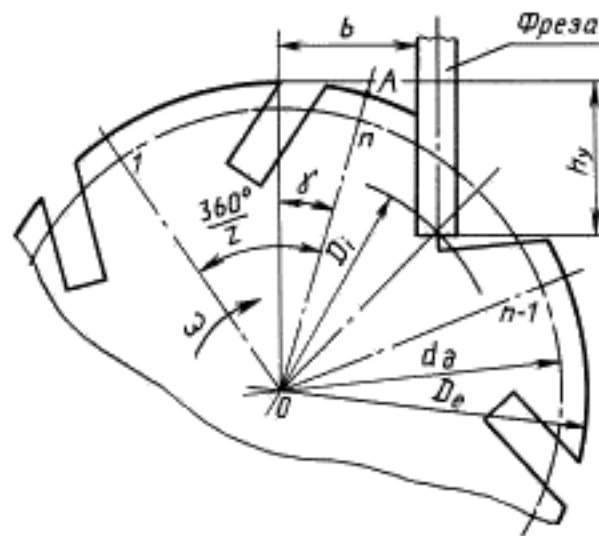
5. Расчет и порядок нарезания зубьев звездочек типов 2 и 3 стандартными дисковыми фрезами следует производить в соответствии с черт. 5 и табл. 2.

Порядок нарезания граней зубьев звездочек типов 2 и 3 стандартной дисковой фрезой

Нарезание первой грани



Нарезание второй грани



Черт. 5

Таблица 2

Основные расчетные зависимости для нарезания зубьев звездочек типов 2 и 3 стандартными дисковыми фрезами (черт. 5)

Наименование параметра	Обозначение	Расчетная формула
Смещение оси заготовки относительно торца фрезы	$b$	$b = 0,5[d_a \cdot \sin(\varphi + \gamma - \rho) - D_u]$
Угол смещения центров впадин	$\rho$	$\rho = \arcsin \frac{e}{d_a}$
Глубина врезания фрезы	$h_y$	$h_y = 0,5[D_e - d_a \cdot \cos(\varphi + \gamma - \rho) + D_u]$



Наименование параметра	Обозначение	Расчетная формула
Ширина дисковой фрезы	$B$	$B \leq 0,5D_u$
Половина углового шага звездочки	$\varphi$	$\varphi = \frac{180^\circ}{z}$
Диаметр делительной окружности	$d_d$	По табл. 1 и 2 настоящего стандарта
Диаметр наружной окружности	$D_e$	
Диаметр окружности впадин	$D_i$	
Диаметр элемента зацепления цепей	$D_u$	
Смещение центров дуг впадин	$e$	
Половина угла заострения зуба	$\gamma$	

ПРИЛОЖЕНИЯ 1, 2. (Измененная редакция, Изм. № 1).

Редактор *Р.Т. Говердовская*  
Технический редактор *О.И. Власова*  
Корректор *Р.А. Мейтова*  
Компьютерная верстка *Л.А. Круговой*

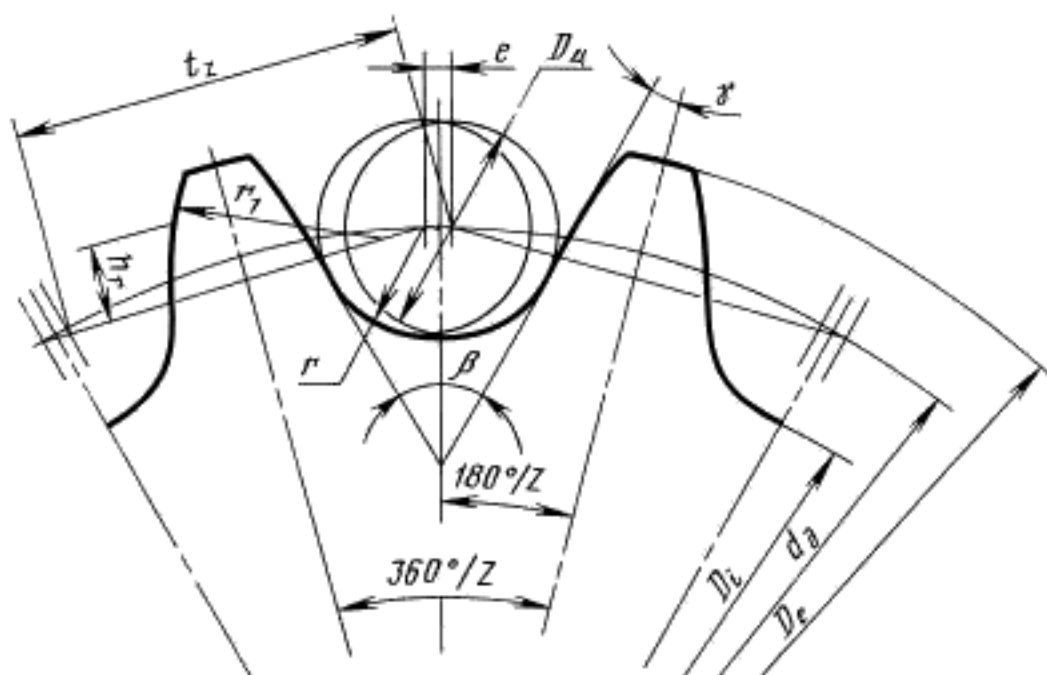
Изд. лиц. № 02354 от 14.07.2000. Сдано в набор 17.04.2002. Подписано в печать 10.06.2002. Усл. печ. л. 2,32.  
Уч.-изд. л. 1,67. Тираж 62 экз. С 6104. Зак. 178.

---

ИПК Издательство стандартов, 107076 Москва, Колодезный пер., 14.  
<http://www.standards.ru> e-mail: [info@standards.ru](mailto:info@standards.ru)  
Набрано и отпечатано в ИПК Издательство стандартов

Профиль зубьев одноходовых звездочек с геометрической характеристикой зацепления  $\lambda \leq 2,2$

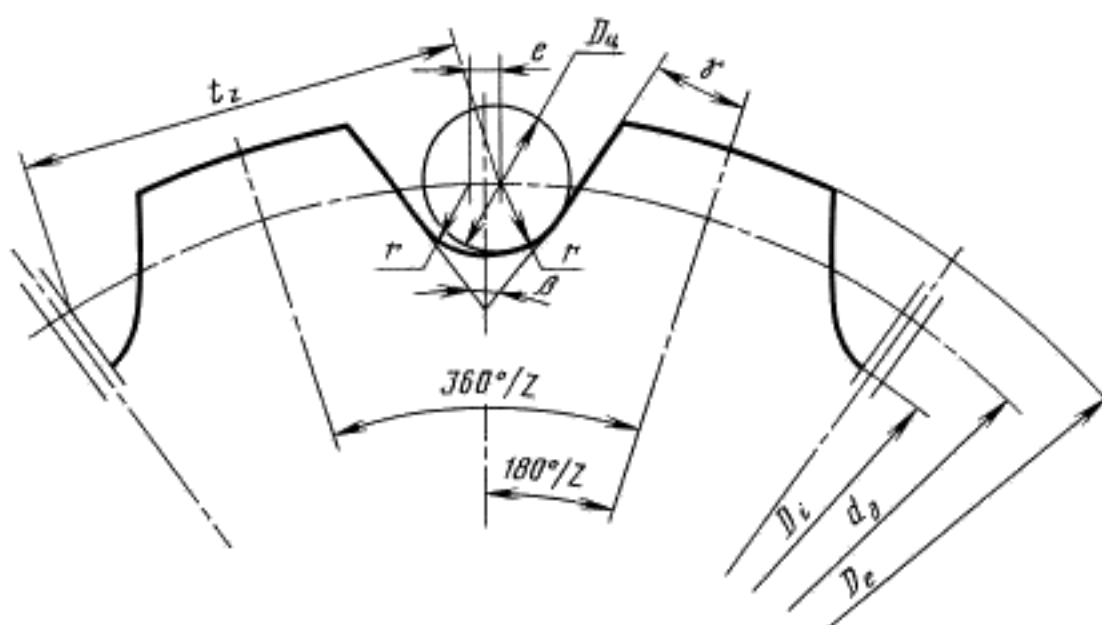
Тип 1



Черт. 1

Профиль зубьев одноходовых звездочек с геометрической характеристикой зацепления  $\lambda < 2,2$

Тип 2



Черт. 2

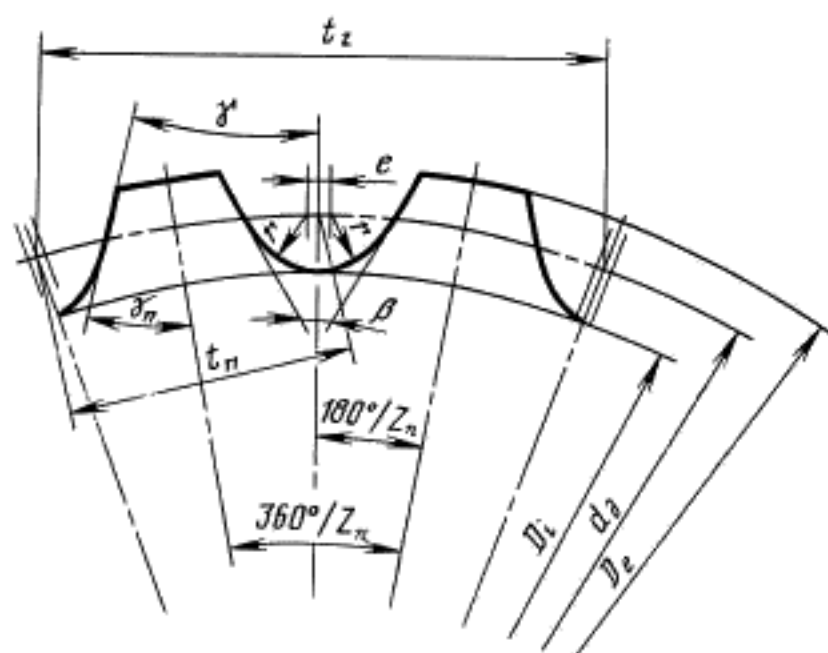
Основные зависимости для расчета и построения профиля  
зубьев звездочек типов 1 и 2 (черт. 1 и 2)

Наименование параметров		Обозначение	Расчетная формула	Примечание		
Шаг цепи		$t$	—			
Диаметр элемента зацепления цепей: втулочных роликовых катковых грузовых		$D_u$	$D_u = d_2$ $D_u = d_3$ $D_u = d_2$ $D_u = d_1$	Значения по ГОСТ 13568—97, ГОСТ 588—81, ГОСТ 191—82		
Геометрическая характеристика зацепления		$\lambda$	$\lambda = \frac{t}{D_u}$	Значения по табл. 1—5 приложения 1		
Шаг зубьев звездочки		$t_z$	$t_z = t$			
Число зубьев звездочки	для приводных цепей	$s$	$s \geq 9$	—		
	для тяговых и транспортных цепей		$s \geq 6$			
	для грузовых цепей		$s \geq 5$			
Диаметр делительной окружности	в шагах	$d_t$	$d_t = \operatorname{cosec} \frac{180^\circ}{s}$	Значения по табл. 6 приложения 1		
	в мм	$d_d$	$d_d = d_t t$	—		
Диаметр наружной окружности		$D_e$	$D_e = t \left( K + K_z - \frac{0,31}{\lambda} \right)$	—		
Коэффициент высоты зуба	для тяговых и грузовых цепей	$K$	$z$	$D_u \leq 80$	$D_u > 80$	—
	для приводных и транспортных цепей		5—10	0,56		
11—25			0,46	0,35		
26—60			0,65	0,50		
		0,7				
Коэффициент числа зубьев		$K_z$	$K_z = \operatorname{ctg} \frac{180^\circ}{z}$	Значения по табл. 7 приложения 1		
Диаметр окружности впадин	для приводных и транспортных цепей	$D_i$	$D_i = d_d - (D_u + 0,175 \sqrt{d_d})$	—		
	для тяговых и грузовых цепей		$D_i = d_d - D_u$			
Смещение центров дуг впадин		$e$	$e_{\min} = 0,01 t$ $e_{\max} = 0,05 t$	—		
Радиус впадины зубьев	для приводных и транспортных цепей	$r$	$r = 0,5 (D_u - 0,05t)$	Центр дуги радиуса $r$ располагается ниже линии делительной окружности, на расстоянии $r$ от окружности впадин		
	для тяговых и грузовых цепей		$r = 0,5 D_u$		—	

Наименование параметров	Обозначение	Расчетная формула	Примечание
Половина угла заострения зуба	для тяговых транспортных и приводных цепей	$\gamma = 13^\circ - 20^\circ$	—
	для грузовых цепей	$\gamma = 12^\circ - 15^\circ$	
Угол впадины зуба	$\beta$	при $z$ от 6 до 8 $\beta = 86^\circ$ при $z$ от 9 до 11 $\beta = 68^\circ$ при $z$ от 12 до 15 $\beta = 60^\circ$ при $z$ от 16 до 22 $\beta = 52^\circ$ при $z$ от 23 до 45 $\beta = 48^\circ$ при $z$ св. 45 $\beta = 42^\circ$	При изготовлении звездочек методом деления, например, радиальной штамповкой $\gamma = \frac{\beta}{z} - \frac{180^\circ}{z}$
Радиус закругления головки зуба при $\gamma \leq 2,2$	$r_1$	$r_1 = (t - 0,5D_u - 0,5e)\cos\gamma$	—
Высота прямолинейного участка профиля зуба при $\lambda \leq 2,2$	$h_r$	$h_r = r_1 \sin\gamma$	—
Наибольшая хорда для контроля звездочки с нечетным числом зубьев	$L_x$	$L_x = d_u \cos\left(\frac{90^\circ}{z} + \arcsin\frac{e}{d_u}\right) - 2r$	—
Предельно допускаемое увеличение шага цепи по зацеплению со звездочкой	$\Delta t$	$\Delta t \leq 3\%$	—

Профиль зубьев двухходовых и двухзаходных звездочек с геометрической характеристикой зацепления  $\lambda \geq 3,5$

Тип 3



Черт. 3

(Измененная редакция, Изм. № 1).

1.3. Расчет и построение профиля инструмента для нарезания зубьев звездочек приведены в приложении 2.

1.4. Диаметр наружной окружности звездочек для пластинчатых цепей, имеющих присоединительные устройства, установленные поперек цепи, должен рассчитываться по формуле

$$D_e = t \cdot K_z + (1,2 \dots 1,6)h_1,$$

где  $h_1$  — расстояние от оси шарнира до полки специальной пластины, мм;

(1,2...1,6) — коэффициент, который увеличивают пропорционально увеличению числа зубьев  $z$  интерполяцией в интервале  $5 \leq z \leq 60$ .

(Измененная редакция, Изм. № 1).

1.5. Расчет и построение теоретического профиля зубьев звездочек типа 3 должны производиться в соответствии с черт. 3 и табл. 2.

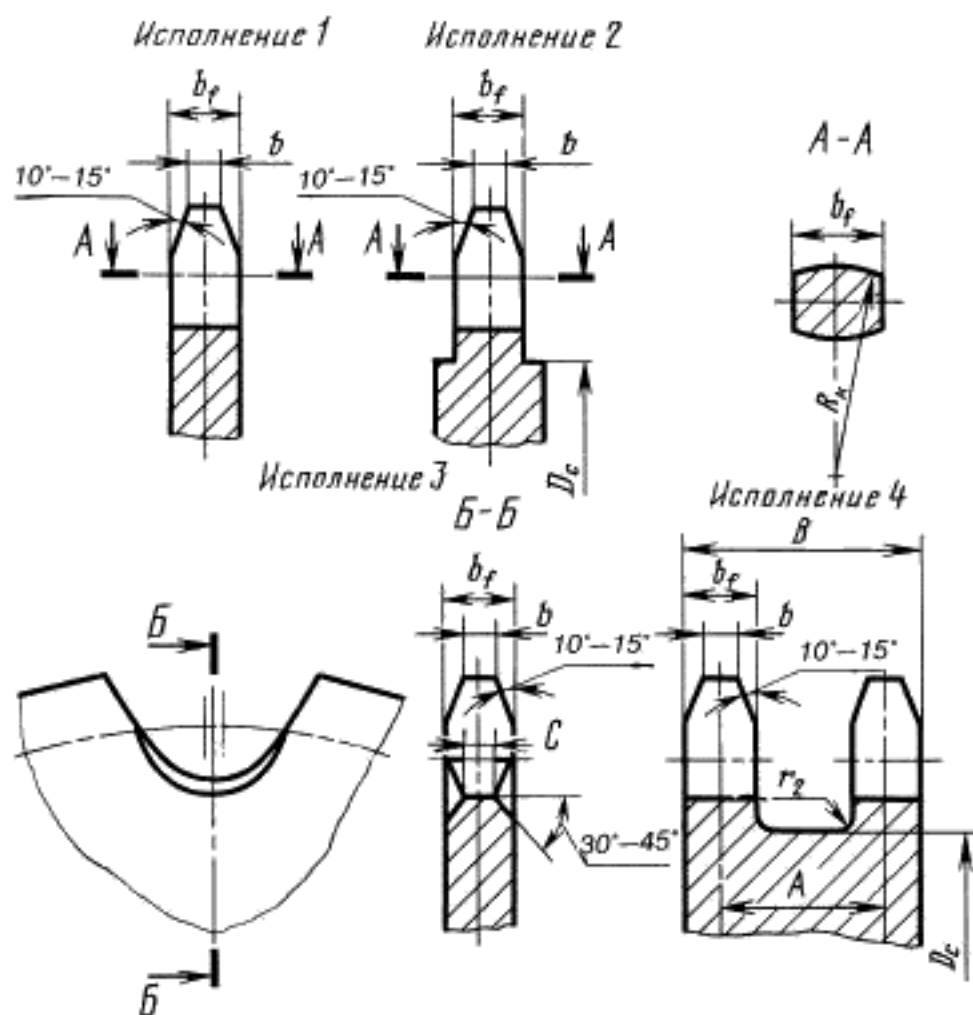
Основные зависимости для расчета и построения профиля зубьев звездочек типа 3 (черт. 3)

Наименование параметров	Обозначение	Расчетная формула	Примечание	
Шаг цепи	$t$	—	Значения по ГОСТ 588—81	
Диаметр элемента зацепления цепей: втулочных роликовых катковых	$D_u$	$D_u = d_2$ $D_u = d_3$ $D_u = d_4$		
Геометрическая характеристика зацепления	$\lambda$	$\lambda = \frac{t}{D_u}$	Значения по табл. 1—5 приложения 1	
Шаг зубьев звездочки по зацеплению	$t_z$	$t_z = t$	—	
Шаг зубьев звездочки	$t_n$	$t_n = t_z \frac{\sin \frac{180^\circ}{z_n}}{\sin \frac{360^\circ}{z_n}}$	—	
Число ходов (число зубьев на один шаг цепи)	$n$	$n = 2$	—	
Число зубьев звездочки	$z_n^*$	$z_n \geq 12$	—	
Диаметр делительной окружности	в шагах	$d_t$	$d_t = \operatorname{cosec} \frac{360^\circ}{z_n}$	Значения по табл. 6 приложения 1
	в мм	$d_d$	$d_d = d_t t$	
Диаметр наружной окружности	$D_c$	$D_c = t \left( K + K_z - \frac{0,31}{\lambda} \right)$	Значения $K$ по табл. 1 настоящего стандарта; значения $K_z$ — по табл. 7 приложения 1	
Диаметр окружности впадин	$D_i$	$D_i = d_d - D_u$	—	
Смещение центров дуг впадин	$e$	$e_{\min} = 0,001 t \cdot z_n$ $e_{\max} = 0,02 t \cdot \lambda$	—	
Радиус впадины зубьев	$r$	$r_{\max} = 0,5 D_u$	—	
Половина угла заострения зуба одноходовой звездочки	$\gamma$	$\gamma = 15^\circ - 18^\circ$	—	
Половина угла заострения зуба двухходовой и двухзаходной звездочек	$\gamma_n$	$\gamma_n = \gamma + \frac{180^\circ}{z_n}$	—	

\* Для двухходовых звездочек  $z_n$  — четное число, для двухзаходных звездочек  $z_n$  — нечетное число.

1.6. Расчет венца звездочек в поперечном сечении должен производиться в соответствии с черт. 4 и табл. 3.

## Формы боковой поверхности зубьев



Черт. 4

Допускается скругление боковой поверхности зуба радиусом  $b_f \leq R \leq 16b_f$  вместо скосов под углом  $10^\circ - 15^\circ$ .

Для звездочек транспортерных цепей допускается скос под углом  $10^\circ - 20^\circ$ .

Допускается изготовление звездочек с бочкообразным зубом с радиусом  $R_k$  при установке звездочек со смещением.

Допускается технологическое скругление вершины зуба.

Звездочки с формой боковой поверхности зуба исполнения 3 следует применять в передачах, работающих в загрязненных средах.

Таблица 3

## Основные зависимости для расчета и построения боковой поверхности зубьев звездочек

Наименование параметров	Обозначение	Расчетная формула
Шаг цепи	$t$	Значения по ГОСТ 13568—97, ГОСТ 588—81, ГОСТ 191—82
Расстояние между внутренними пластинами	$b_3$	
Ширина пластины	$h$	
Диаметр катка	$d_4$	Значения по ГОСТ 588—81
Диаметр реборды катка	$d_5$	
Ширина реборды катка	$b_2$	

Наименование параметров		Обозначение	Расчетная формула	
Ширина звездочки	зуба	$b_f$	для цепей типов 1, 2, 3, по ГОСТ 588—81; всех типов по ГОСТ 13568—97 и по ГОСТ 191—82	
			для цепей типа 4 по ГОСТ 588—81	
			для транспортных цепей	
Ширина вершины зуба	вер-	$b$	тип 1	$b = 0,83b_f$
			тип 2	$b = 0,75b_f$
			тип 3	$b = 0,72b_f$
			тип 4	$b = 0,60b_f$
			для цепей по ГОСТ 13568—97 и ГОСТ 191—82	$b = 0,75b_f$
Опорная длина впадины зуба (черт. 4, исполнение 3)		$C$	$C = 0,26b_f$	
Расстояние между рядами цепи		$A$	Значения по ГОСТ 13568—97	
Радиус сопряжения зуба со ступицей	для приводных, тяговых и грузовых цепей	$r_2$	$r_2 = 1,6$	
	для транспортных цепей		$r_2 = 1,6 \dots 2,5$	
Ширина венца двухрядной звездочки		$B$	$B = A + b_f$	
Диаметр венца	для цепей типов 1, 2 по ГОСТ 588—81; всех типов по ГОСТ 13568—97 и по ГОСТ 191—82	$D_c$	$D_c = tK_2 - 1,3h$	
	для цепей типа 3 по ГОСТ 588—81		$D_c = tK_2 - (d_4 + 0,25h)$	
	для цепей типа 4 по ГОСТ 588—81		$D_c = tK_2 - (d_5 + 0,25h)$	
Радиус выпуклости		$R_x$	$R_x = \frac{28,65b_3}{\varphi_c}$	
Расчетный угол условного смещения звездочек		$\varphi_c$	$\varphi_c = 3^\circ - 10^\circ$	

1.5, 1.6. (Измененная редакция, Изм. № 1).

1.7. Диаметры делительной окружности вычисляют с точностью до 0,01 мм, остальные линейные размеры с точностью до 0,1 мм, угловые — с точностью до 1'.

## 2. ПРЕДЕЛЬНЫЕ ОТКЛОНЕНИЯ

2.1. Устанавливаются две степени точности изготовления зубьев звездочек:

1-я степень точности для звездочек, работающих в цепных передачах и устройствах при скорости  $v = 3-5$  м/с.

2-я степень точности для звездочек, работающих в цепных передачах и устройствах при скорости  $v < 3$  м/с, а также для звездочек, представляющих собой сборочную единицу.

2.2. Предельные отклонения основных размеров звездочек для степеней точности 1 и 2 должны соответствовать указанным в табл. 4.



Предельные отклонения основных размеров звездочек

Наименование параметров	Тип звездочки	Предельные отклонения для степеней точности, мм	
		1	2
Разность шагов	1, 2	$\delta_{tz} = 0,01 \sqrt{t \cdot z}$	$\delta_{tz} = 0,025 \sqrt{t \cdot z}$
	3	$\delta_{tz} = 0,01 \sqrt{t \frac{z_n}{n}}$	$\delta_{tz} = 0,025 \sqrt{t \frac{z_n}{n}}$
Диаметр окружности впадин	1, 2	$\delta_{Di} = -0,032 \sqrt{t \cdot z}$	$\delta_{Di} = -0,080 \sqrt{t \cdot z}$
	3	$\delta_{Di} = -0,032 \sqrt{t \frac{z_n}{n}}$	$\delta_{Di} = -0,080 \sqrt{t \frac{z_n}{n}}$
Радиальное биение окружности впадин и осевое биение зубчатого венца	1, 2, 3	$\delta_z = 0,001 D_z + 0,1$ , но не более 1,2	$\delta_z = 0,005 D_z$ , но не более 2,0

ПРИЛОЖЕНИЕ 1  
Справочное

Таблица 1

Значения геометрической характеристики зацепления  $\lambda = \frac{t}{D_{D1}}$   
для цепей типа 1 по ГОСТ 588—81

Размеры в мм

Шаг цепи $t$	Диаметр элемента зацепления $D_u = d_2$											
	9,0	10,0	12,5	15,0	18,0	21,0	25,0	30,0	36,0	42,0	50,0	60,0
40	4,45	—	—	—	—	—	—	—	—	—	—	—
50	5,55	5,0	—	—	—	—	—	—	—	—	—	—
63	7,00	6,3	5,03	4,20	—	—	—	—	—	—	—	—
80	8,95	8,0	6,40	5,33	4,45	3,81	—	—	—	—	—	—
100	11,10	10,0	8,00	6,66	5,55	4,75	4,00	—	—	—	—	—
125	13,90	12,5	10,00	8,30	6,94	5,95	5,00	4,16	—	—	—	—
160	17,80	16,0	12,80	10,65	8,90	7,60	6,40	5,31	4,45	—	—	—
200	—	20,0	16,00	13,35	11,15	9,56	8,00	6,65	5,55	4,77	—	—
250	—	—	20,00	16,65	13,90	11,90	10,00	8,31	6,95	5,95	5,00	4,17
315	—	—	—	—	17,50	15,00	12,60	10,40	8,75	7,50	6,27	5,26
400	—	—	—	—	—	19,05	16,00	13,35	11,12	9,50	8,00	6,67
500	—	—	—	—	—	—	20,00	16,70	13,90	11,90	10,00	8,34
630	—	—	—	—	—	—	—	21,00	17,50	15,00	12,60	10,50
800	—	—	—	—	—	—	—	—	—	19,00	16,00	13,35
1000	—	—	—	—	—	—	—	—	—	—	20,00	16,70

Таблица 2

Значения геометрической характеристики зацепления  $\lambda = \frac{t}{D_u}$   
для цепей типа 2 по ГОСТ 588—81

Размеры в мм

Шаг цепи $t$	Диаметр элемента зацепления $D_u = d_1$											
	12,5	15,0	18,0	21,0	25,0	30,0	36,0	42,0	50,0	60,0	70,0	85,0
40	3,20	—	—	—	—	—	—	—	—	—	—	—
50	4,00	3,32	—	—	—	—	—	—	—	—	—	—
63	5,04	4,20	3,50	3,00	—	—	—	—	—	—	—	—
80	6,40	5,32	4,45	3,85	3,20	2,63	—	—	—	—	—	—
100	8,00	6,65	5,54	4,75	4,00	3,32	2,73	—	—	—	—	—
125	10,00	8,32	6,92	5,95	5,00	4,16	3,43	2,94	—	—	—	—
160	12,80	10,65	8,86	7,60	6,40	5,34	4,45	3,80	3,20	—	—	—
200	—	13,35	11,10	9,50	8,00	6,67	5,55	4,76	4,00	3,32	—	—
250	—	—	13,90	11,90	10,00	8,35	6,95	5,95	5,00	4,16	3,53	2,92
315	—	—	—	—	12,60	10,50	8,80	7,50	6,30	5,25	4,50	3,72
400	—	—	—	—	—	13,32	11,12	9,51	8,00	6,67	5,70	4,70
500	—	—	—	—	—	—	13,90	11,95	10,00	8,33	7,15	5,86
630	—	—	—	—	—	—	—	15,00	12,60	10,50	9,00	7,44
800	—	—	—	—	—	—	—	—	—	13,35	11,40	9,40
1000	—	—	—	—	—	—	—	—	—	—	14,30	11,75

Таблица 3

Значения геометрической характеристики зацепления  $\lambda = \frac{t}{D_u}$   
для цепей типа 3 и 4 по ГОСТ 588—81

Размеры в мм

Шаг цепи $t$	Диаметр элемента зацепления $D_u = d_4$											
	25	30	36	42	50	60	70	85	100	120	140	170
50	2,00	—	—	—	—	—	—	—	—	—	—	—
63	2,53	2,10	1,75	—	—	—	—	—	—	—	—	—
80	3,20	2,67	2,23	1,90	1,60	—	—	—	—	—	—	—
100	4,00	3,34	2,77	2,37	2,00	1,65	—	—	—	—	—	—
125	5,00	4,17	3,50	2,97	2,50	2,08	1,79	—	—	—	—	—
160	6,40	5,33	4,43	3,82	3,21	2,66	2,28	1,89	—	—	—	—
200	—	6,67	5,55	4,77	4,00	3,33	2,86	2,35	2,00	1,67	—	—
250	—	—	6,95	5,95	5,00	4,17	3,57	2,94	2,50	2,07	1,79	—
315	—	—	—	—	6,31	5,25	4,50	3,70	3,15	2,63	2,25	1,86
400	—	—	—	—	—	6,68	5,71	4,70	4,00	3,33	2,85	2,36
500	—	—	—	—	—	—	7,14	5,87	5,00	4,15	3,56	2,93
630	—	—	—	—	—	—	—	7,40	6,30	5,25	4,50	3,70
800	—	—	—	—	—	—	—	—	—	6,65	5,70	4,70
1000	—	—	—	—	—	—	—	—	—	—	7,15	5,88