

ГОСТ 533—2000
(МЭК 34-3—88)

М Е Ж Г О С У Д А Р С Т В Е Н Н Ы Й С Т А Н Д А Р Т

**МАШИНЫ ЭЛЕКТРИЧЕСКИЕ
ВРАЩАЮЩИЕСЯ.
ТУРБОГЕНЕРАТОРЫ**

Общие технические условия

Издание официальное

БЗ 5—2001

МЕЖГОСУДАРСТВЕННЫЙ СОВЕТ
ПО СТАНДАРТИЗАЦИИ, МЕТРОЛОГИИ И СЕРТИФИКАЦИИ
М и н с к

Предисловие

1 РАЗРАБОТАН Межгосударственным техническим комитетом МТК 333 «Вращающиеся электрические машины», АО «Научно-исследовательский институт электроэнергетики» (ВНИИЭ) и Научно-исследовательским институтом электромашиностроения» (НИИЭлектромаш) Российской Федерации

ВНЕСЕН Госстандартом России

2 ПРИНЯТ Межгосударственным Советом по стандартизации, метрологии и сертификации (протокол № 17 от 22 июня 2000 г.)

За принятие проголосовали:

Наименование государства	Наименование национального органа по стандартизации
Азербайджанская Республика	Азгосстандарт
Республика Армения	Армгосстандарт
Республика Беларусь	Госстандарт Беларуси
Республика Грузия	Грузстандарт
Республика Казахстан	Госстандарт Республики Казахстан
Кыргызская Республика	Кыргызстандарт
Республика Молдова	Молдовастандарт
Российская Федерация	Госстандарт России
Республика Таджикистан	Таджикгосстандарт
Туркменистан	Главгосинспекция «Туркменстандартлары»
Республика Узбекистан	Узгосстандарт
Украина	Госстандарт Украины

3 Разделы 1, 5, 6, 7 и 12 настоящего стандарта представляют аутентичный текст МЭК 34-3—88 «Вращающиеся электрические машины. Часть 3: Специальные требования для синхронных турбогенераторов»

4 Постановлением Государственного комитета Российской Федерации по стандартизации и метрологии от 2 апреля 2001 г. № 157-ст межгосударственный стандарт ГОСТ 533—2000 введен в действие в качестве государственного стандарта Российской Федерации с 1 января 2002 г.

5 ВЗАМЕН ГОСТ 533—85, ГОСТ 533—93

© ИПК Издательство стандартов, 2001

Настоящий стандарт не может быть полностью или частично воспроизведен, тиражирован и распространен в качестве официального издания на территории Российской Федерации без разрешения Госстандарта России

присоединения газоанализаторов для контроля за утечкой водорода в картеры подшипников и сливные маслопроводы уплотнений вала (с воздушной стороны), а также патрубков для подачи инертного газа.

4.33 Температура масла, выходящего из подшипников турбогенератора, не должна превышать 65°C , а температура вкладыша подшипника — 80°C . Температура вкладыша масляных уплотнений не должна превышать 80°C для торцевых типов уплотнений и 90°C — для кольцевых типов уплотнения.

4.34 Для контроля за температурой обмотки статора в машине должно быть заложено не менее шести термопреобразователей сопротивления.

Общее число уложенных в статор термопреобразователей сопротивления для контроля температуры обмотки и активной стали должно быть не менее:

9 — для турбогенераторов мощностью менее 32 МВт;

12 — для турбогенераторов мощностью 32 МВт и более.

4.35 Для измерения температуры охлаждающего газа должно быть установлено следующее число термопреобразователей сопротивления:

не менее двух — в зоне входа охлаждающего газа в машину, подводимого по трубам или от внешнего охладителя;

по одному или более — на выходе газа из каждого газоохладителя (для турбогенераторов с встроенными газоохладителями);

не менее двух — в зоне выхода горячего газа;

один или более — перед или после компрессора.

4.36 Турбогенераторы в нормальных условиях эксплуатации включают в сеть методом точной синхронизации.

4.37 Турбогенераторы мощностью до 800 МВт (кроме машин, соединяемых с газовыми турбинами) за весь срок службы должны допускать не менее 10000 пусков (включений в сеть) и не более 330 в год, а турбогенераторы большей мощности — не менее 3600 пусков и не более 120 в год.

4.38 Турбогенераторы (кроме машин, приводимых во вращение газовыми турбинами) должны допускать скорость набора и изменения активной и реактивной нагрузок не менее 6 % номинальной в минуту. В аварийных условиях скорости изменения нагрузок генератором не ограничиваются.

Допускаемое число сбросов и набросов нагрузки устанавливаются в технических условиях на турбогенераторы конкретных типов.

4.39 Показатели надежности и долговечности турбогенераторов устанавливаются в технических условиях на машины конкретных типов и должны быть не ниже приведенных в таблице 2.

Т а б л и ц а 2 — Показатели надежности

Наименование показателя	Среднее значение показателя для турбогенераторов мощностью	
	до 350 МВт	более 350 МВт
Коэффициент готовности	0,996	0,995
Наработка на отказ, ч	22000	18000
Ресурс между капитальными ремонтами, лет	8	5
Полный назначенный срок службы, лет	40	40

5 Турбогенераторы с воздушным охлаждением

5.1 Настоящий раздел распространяется на турбогенераторы, в которых активные части охлаждаются воздухом непосредственно или косвенно, или же комбинированным способом.

5.2 Стандартными значениями коэффициента мощности $\cos \phi$ является 0,8 и 0,85 (перевозбуждение).

П р и м е ч а н и е — Другие значения $\cos \phi$ могут быть согласованы, при этом нужно иметь в виду, что при меньших значениях турбогенератор будет иметь большие размеры.

5.3 Измеренные значения ОКЗ при номинальном напряжении и номинальном токе статора должны быть равны не менее:

0,45 — для турбогенераторов мощностью до 80 МВ·А включительно;

0,40 — для турбогенераторов мощностью более 80 МВ·А до 150 МВ·А включительно.

Для турбогенераторов мощностью более 150 МВ·А значение ОКЗ устанавливается по соглашению.

5.4 Система вентиляции должна быть замкнутой. Если определена или согласована разомкнутая воздушная система вентиляции, то во избежание перегрева машины должны быть предусмотрены меры, предотвращающие загрязнение ее вентиляционных каналов.

Если предусматривается применение контактных колец, то должны быть приняты меры по предотвращению загрязнения генератора и возбuditеля угольной пылью.

5.5 Требования к температуре первичного хладагента, за исключением турбогенераторов, приводимых во вращение газовыми турбинами, — по ГОСТ 183.

Если максимальная температура окружающего воздуха или температура воздуха на выходе из охладителя воздух-вода (в случае его использования) отличается от 40 °С, то допустимые температуры или превышения температур определяют по ГОСТ 183.

Специальные требования к температуре первичного хладагента для турбогенераторов, приводимых во вращение газовыми турбинами, изложены в 7.3 и 7.6.

5.6 Если параметры охлаждающей воды не указаны в технических условиях на конкретный тип машины, то воздухоохладители должны быть выполнены на температуру охлаждающей воды на входе до 32 °С и рабочее давление воды не менее 170 кПа.

Испытательное давление воздухоохладителей должно составлять не менее 1,5 максимального рабочего давления охлаждающей воды и должно быть приложено в течение 15 мин.

Если давление воды в воздухоохладителе контролируется вентилем или другим понижающим давление устройством, присоединенным к источнику воды, где давление выше рабочего давления в воздухоохладителе, то воздухоохладитель должен быть выполнен на более высокое давление и испытан, если не оговорено другое, при давлении в 1,5 раза выше давления источника. Это повышенное давление должно быть определено заказчиком или изготовителем машины, если система водоснабжения воздухоохладителей входит в комплект поставки генератора.

Воздухоохладители должны быть выполнены таким образом, чтобы при выводе из эксплуатации одной его части для очистки машина могла нести, по крайней мере, $\frac{2}{3}$ (или по соглашению меньшую часть) номинальной нагрузки в течение длительного времени без превышения допустимой температуры элементов машины. В этих условиях температура первичного охлаждающего воздуха может превышать расчетное значение.

5.7 Турбогенераторы с воздушным охлаждением (или заполнением) должны быть оборудованы системой пожаротушения распыленной водой или инертным газом (турбогенераторы с водородным охлаждением, допускающие работу при воздушном охлаждении).

Степень автоматизации системы пожаротушения устанавливают в технических условиях на турбогенераторы конкретных типов.

При изготовлении турбогенераторов из материалов, не поддерживающих горение, что должно быть специально подтверждено изготовителем, систему пожаротушения не устанавливают.

6 Турбогенераторы с водородным или жидкостным охлаждением

6.1 Настоящий раздел относится к машинам, активные части которых непосредственно или косвенно охлаждают водородом или жидкостью, а также при комбинации обоих способов охлаждения. В некоторых конструкциях может применяться другой газ, а не водород, тогда, если это возможно, применяют те же требования.

6.2 Изготовитель должен указать давление водорода в корпусе, при котором машина выдает номинальную мощность.

Предпочтительными являются следующие значения избыточного давления: 100, 200, 300, 400, 500, 600 кПа.

Номинальное избыточное давление водорода в корпусе должно быть не менее 50 кПа.

6.3 В турбогенераторах с косвенным водородным охлаждением чистота водорода должна быть не ниже 97 %, при непосредственном — не ниже 98 %.

Утечка водорода в сутки (приведенная к нормальным условиям) из корпуса при номинальном давлении не должна быть более, м³:

3	—	для турбогенераторов мощностью		до 32 МВт;
7	»	»	св. 32	» 63 МВт;
10	»	»	»	» 110 МВт;
12	»	»	»	» 800 МВт;
18	»	»	»	» 800 МВт.

6.4 Стандартный коэффициент мощности на выводах машины принимают равным 0,8 для турбогенераторов мощностью до 110 МВт и 0,85 или 0,9 (перевозбуждение) — для турбогенераторов большей мощности.

Примечание — Могут быть согласованы другие значения $\cos \varphi$, при этом нужно иметь в виду, что при меньших значениях $\cos \varphi$ турбогенератор будет иметь большие размеры.

6.5 Измеренные значения ОКЗ при номинальном напряжении и номинальном токе статора должны быть не менее:

0,45	—	для турбогенераторов мощностью	до 200 МВт	включительно;
0,40	*	*	*	св. 200 * 800 МВт
0,35	*	*	*	* 800 МВт.

6.6 Собранный корпус машины с торцевыми щитами и крышками охладителей при использовании водородного охлаждения должен выдерживать внутренний взрыв образовавшейся взрывоопасной смеси при атмосферном давлении без опасности для обслуживающего персонала. По требованию заказчика следует проводить испытания гидравлическим давлением для проверки прочности корпуса и щитов. Такое испытание следует проводить при избыточном давлении 800 кПа в течение 15 мин.

6.7 Выводные изоляторы машины при водородном охлаждении должны выдерживать избыточное давление газа не менее 800 кПа.

Допускается выводные изоляторы на диэлектрическую прочность испытывать отдельно от машины. Испытания проводят на воздухе в течение 1 мин при напряжении не менее 1,5 кратного испытательного напряжения обмотки машины.

Примечание — Когда выводы имеют жидкостное охлаждение, то подключение жидкостного охлаждения не является обязательным при высоковольтном испытании.

6.8 Температура первичных охлаждающих сред (хладагентов) турбогенераторов, кроме приводимых во вращение газовыми турбинами, должна соответствовать требованиям ГОСТ 183.

Максимальные температуры первичных хладагентов (водорода, жидкости) при номинальной или оговоренных максимальных нагрузках могут отличаться от 40 °С (например для применения оптимального теплообменника с заданной максимальной температурой вторичного хладагента). В этом случае:

- для машин с косвенным охлаждением следует применять соответствующие пункты, относящиеся к исчислению допустимых превышений температур для машин с воздушным охлаждением;
- для машин с непосредственным охлаждением приведенные в таблице 1 температуры следует применять без изменений.

Примечание — Для того, чтобы избежать чрезмерных превышений или изменений температур, максимальная температура хладагента обычно не должна отклоняться от 40 °С более чем на ± 10 К.

Требования к температуре первичного хладагента для турбогенераторов, приводимых во вращение газовыми турбинами, приведены в 7.3 и 7.8.

6.9 Конструкция турбогенератора должна позволять использование его при номинальном давлении газа (избыточном) при высоте над уровнем моря до 1000 м.

Примечание — Допускается работа стандартных машин с номинальной мощностью при установке на высоте, превышающей 1000 м над уровнем моря, при условии, что система газового охлаждения обеспечивает номинальное давление (абсолютное) первичного хладагента (водорода) независимо от высоты установки. При этом между заказчиком и изготовителем должны быть достигнуты соглашения в отношении уплотнений вала, корпуса и вспомогательной аппаратуры.

6.10 Для машин с непосредственным охлаждением температура, измеренная встроенными датчиками, не определяет температуру горячей точки обмотки статора. При этом, если максимальные температуры хладагента на выходе из охлаждаемых активных частей, приведенные в таблице 1, не превышены, то температуру обмотки не считают чрезмерной.

Предел допускаемой температуры обмотки статора по датчикам предназначен для предупреждения чрезмерного нагрева изоляции от сердечника. Показания встроенных температурных датчиков могут быть использованы для контроля работы системы охлаждения обмотки.

Для турбогенераторов с жидкостным охлаждением обмотки статора должна быть предусмотрена возможность контроля нагревов обмотки в каждой параллельной ветви охлаждающей жидкости и контроля температуры сердечника статора не менее чем в шести точках.

Число температурных датчиков, предназначенных для измерения температуры охлаждающей жидкости на входе в машину, должно быть не менее двух.

В машинах с непосредственным охлаждением обмотки статора температура хладагента на выходе из обмотки должна измеряться, по крайней мере, тремя температурными датчиками, при этом сами датчики должны быть в непосредственном контакте с хладагентом:

при газовом охлаждении обмотки датчики должны быть установлены настолько близко от выходных отверстий из стержней, насколько это допускается правилами электрической безопасности;

при водяном охлаждении датчики температуры должны быть установлены в трубопроводах внутри корпуса машины или настолько близко от места выхода хладагента из корпуса, насколько это практически осуществимо, с тем, чтобы избежать значительной разницы между температурой в точке измерения и температурой, при которой хладагент выходит из обмотки.

6.11 Охладители (газоохладители, теплообменники), если это не оговорено иначе, должны быть рассчитаны на температуру входящей воды до 32 °С и рабочее избыточное давление воды не менее 350 кПа.

Испытательное давление должно быть в 1,5 раза выше максимального рабочего давления и приложено в течение 15 мин.

Если давление воды в охладителе контролируют с помощью вентиля или другого устройства, понижающего давление, которое подключено к системе водоснабжения с давлением больше рабочего давления в охладителе, то охладители, если не оговорено другое, должны быть выполнены на давление в системе водоснабжения и испытаны давлением в 1,5 раза большим этого давления. Повышенное давление в системе водоснабжения должно быть оговорено заказчиком или установлено изготовителем, если система водоснабжения охладителей входит в комплект поставки генератора.

В некоторых эксплуатационных режимах, а также при операциях заполнения корпуса водородом или его освобождения от водорода, охладители могут подвергаться давлению газа при отсутствии давления воды. Поэтому охладители должны выполняться с учетом воздействия давления 800 кПа со стороны газа.

Охладители должны быть выполнены таким образом, чтобы при отключении одной секции, например для очистки, турбогенератор мог длительно нести не менее $\frac{2}{3}$ номинальной нагрузки (по соглашению с заказчиком допускается несколько меньшая нагрузка) без превышения допустимых температур активных частей машины. При работе в этом режиме температура первичного хладагента может быть выше расчетной.

6.12 Турбогенераторы должны быть рассчитаны на применение дистиллята для охлаждения обмоток статора и ротора с электрическим удельным сопротивлением не менее 2000 Ом·м при температуре 25 °С и должны допускать кратковременное снижение электрического удельного сопротивления дистиллята до 500 Ом·м.

6.13 Для нормальной работы турбогенераторов, рассматриваемых в разделе 6, требуются вспомогательные системы (перечень систем не считается исчерпывающим, могут применяться также другие системы и устройства):

- система газового охлаждения (водородом или другим газом) с регуляторами контроля давления газа в машине, с обеспечением возможностей подключения к системам газоснабжения и осушки газа;
- система инертного газа для продувки корпуса (обычно двуокисью углерода или азотом).

Должна быть обеспечена возможность подключения этой системы к системе газового охлаждения и безопасного выполнения операций вытеснения водорода.

Если для удаления инертного газа после вытеснения водорода используют стационарную систему сжатого воздуха, подсоединение которой должно быть выполнено таким образом, чтобы воздух попадал в машину только при операции удаления инертного газа, например путем использования одного переставляемого патрубка;

- устройства для контроля и сигнализации степени чистоты водорода в корпусе, а также чистоты инертного газа при операциях вытеснения водорода. Следует использовать два независимых средства для контроля степени чистоты водорода;

- оборудование для контроля уплотняющего масла и, в случае необходимости, для удаления из масла газа и воды.

Должна быть предусмотрена система аварийного маслоснабжения уплотнений, включающаяся автоматически при отказе основной системы маслоснабжения;

- система (или системы) жидкостного охлаждения с насосами, охладителями, фильтрами и устройствами регулирования температуры охлаждающей жидкости.

При водородном охлаждении используют систему водоснабжения газоохладителей с насосами, устройствами регулирования температур воды на входе и водорода на выходе;

- устройства для обнаружения уменьшения расхода или прекращения протекания жидкости через обмотки;

- устройства для измерения электрической проводимости жидкости, используемой для охлаждения обмотки, и поддержания проводимости на достаточно низком уровне;

- приборы для индикации и сигнализации функционирования всего вспомогательного оборудования и появления жидкости в машине. Должна быть предусмотрена возможность удаления жидкости из машины.

7 Турбогенераторы, приводимые во вращение газовыми турбинами

7.1 Настоящий раздел распространяется на турбогенераторы, приводимые во вращение газовыми турбинами, с разомкнутой системой воздушного охлаждения, а также с замкнутой системой охлаждения воздухом или водородом. В качестве конечного хладагента могут быть использованы вода или окружающий воздух.

Требования относятся также к отсоединенным от турбины генераторам, работающим в качестве синхронных компенсаторов.

7.2 Генератор, приводимый во вращение газовой турбиной, должен нести нагрузку в соответствии с его номинальной мощностью и нагрузочными возможностями при оговоренных стандартом условиях эксплуатации.

7.3 Для генераторов с разомкнутой системой воздушного охлаждения температурой первичного хладагента является температура входящего в машину воздуха, обычно соответствующая температуре окружающего воздуха. Пределы изменения температуры входящего воздуха определяет заказчик, обычными пределами изменения температуры являются от минус 5 °С до плюс 40 °С.

Для машин с замкнутой системой охлаждения, температурой первичного хладагента является температура воздуха или водорода, входящего в машину из газоохладителей. Пределы изменения этой температуры определяет изготовитель для получения оптимальной конструкции машины и охладителей, основанной на пределах изменения температуры вторичного (конечного) хладагента (окружающего воздуха или воды) по ГОСТ 15543,1 или заданной заказчиком.

7.4 Число пусков в год с набором нагрузки не должно превосходить 500.

7.5 Скорость набора активной нагрузки генератором определяет турбина.

Скорости набора и изменения активной и реактивной нагрузок генератором не ограничиваются.

По требованию потребителя турбогенераторы должны обеспечивать пуск газотурбинной установки частотным способом при питании от тиристорного пускового устройства.

7.6 Номинальной мощностью генератора является его длительная полная мощность на выводах на месте установки при номинальных напряжении и частоте тока, коэффициенте мощности и давлении водорода (для машин с водородным охлаждением) при температуре первичного хладагента, равной 40 °С, если не согласовано другое.

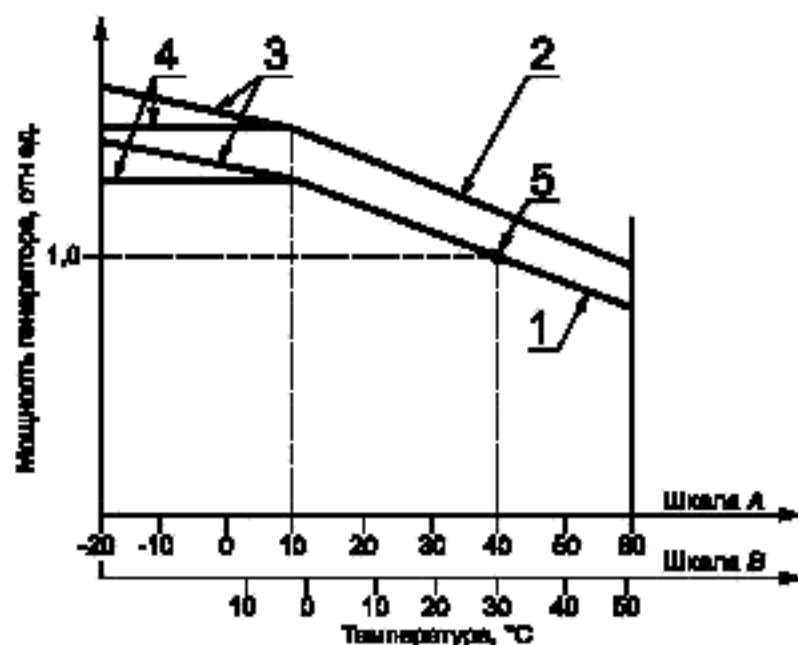
Номинальную мощность газовых турбин определяют при температуре входящего воздуха 15 °С, а номинальную мощность генератора определяют при температуре входящего охлаждающего воздуха или водорода 40 °С. При одинаковых нагрузочных характеристиках газовая турбина и генератор имеют разные номинальные мощности.

При номинальной мощности не должны быть превышены температуры или превышения температур, приведенные в таблице 1.

Если не согласовано иное, параметры генератора определяют применительно к номинальной мощности.

7.7 Нагрузочные характеристики определяют наибольшей возможной полной мощностью при согласованных условиях эксплуатации.

7.8 Базисную мощность определяют длительной полной мощностью на выводах генератора на месте его установки при номинальных частоте тока, напряжении, коэффициенте мощности и давлении водорода (машин с водородным охлаждением). Диапазон изменения базисной мощности соответствует диапазону изменения температуры конечного хладагента, определенного для места установки машины (7.3). При этом превышения температур или температуры не должны превосходить определенных в 7.9.



1 — базисная мощность; 2 — пиковая мощность; 3 — базисная и пиковая мощности для машин с длиной активной части сердечника менее 2,5 м; 4 — базисная и пиковая мощности для машин с длиной активной части сердечника 2,5 м и более; 5 — точка номинальной мощности, шкала А — температура охлаждающего воздуха машины с разомкнутой системой охлаждения; шкала В — температура конечного хладагента для машины с замкнутой системой охлаждения при использовании воздуха или водорода в качестве первичного хладагента

Примечания

1 Для генератора с теплообменниками не является обязательным приведение шкалы для температуры первичного хладагента. Две шкалы для конечного хладагента приведены, чтобы показать формы диаграмм.

2 При температурах первичного хладагента ниже 10 °С машины с активной длиной сердечника 2,5 м и более работают с фиксированным предельным превышением температуры. Небольшое увеличение мощности генератора возможно вследствие того, что из-за снижения общей температуры уменьшается сопротивление обмотки.

Рисунок 3

Базисная мощность генератора в киловаттах, деленная на КПД машины, должна быть равна или должна превышать базисную мощность газовой турбины в согласованном диапазоне изменения температуры воздуха на входе турбины на месте ее установки.

Изготовитель генератора должен предоставлять кривую зависимости базисной мощности машины для согласованного диапазона изменения температуры конечного хладагента на месте установки генератора.

Типичные кривые нагрузочных возможностей генератора приведены на рисунке 3.

Для машин с разомкнутой воздушной системой охлаждения температура хладагента близка к температуре воздуха на входе в турбину (рисунок 3, шкала А).

По согласованию между изготовителем и заказчиком может быть принято, что ниже некоторой оговоренной температуры воздуха базисная мощность генератора несколько меньше мощности турбины при удовлетворении всех других требований к генератору.

В машинах с замкнутой системой охлаждения воздухом или водородом при использовании водяных газоохладителей диапазон изменения температуры воды (конечный хладагент) обычно меньше, чем диапазон изменения температуры воздуха на входе турбины.

Следовательно, при снижении температуры воздуха повышение мощности генератора будет меньшим, чем у турбины, и размеры генератора будут определяться мощностью турбины при низких температурах воздуха, что может привести к неоправданно завышенной мощности генератора при обычных температурах воздуха.

В этих условиях соглашение об ограничении нагрузочной способности генератора приобретает большое значение в установлении оптимальных размеров машины.

В машинах с замкнутой системой охлаждения нет простой или постоянной зависимости между температурой воздуха на входе турбины и температурой охлаждающей воды. Поэтому на рисунке 3 нагрузочная способность генератора представлена в зависимости от температуры конечного хладагента (воды) по шкале В.

С учетом сказанного между изготовителем и заказчиком должно быть достигнуто соглашение о степени соответствия нагрузочных способностей генератора и турбины.

7.9 Для машин с косвенным охлаждением превышения температур при работе генератора на месте установки с базисной мощностью должны соответствовать таблице 1 со следующими изменениями:

- для температур первичного хладагента от 10 до 60 °С — к значениям температур, установленным в таблице 1, прибавить (40 минус температура первичного хладагента) К;

- для температур первичного хладагента от минус 20 °С до плюс 10 °С при длине активной части сердечника:

- 1) менее 2,5 м — к значениям температур, установленным в таблице 1, прибавить 30 К плюс $\frac{1}{2}$ (10 минус температура первичного хладагента) К;

- 2) 2,5 м и более — к значениям температур, установленным в таблице 1, прибавить 30 К;

- для температур первичного хладагента ниже минус 20 °С или выше 60 °С — по соглашению между заказчиком и изготовителем.

Для обмоток с непосредственным воздушным или водородным охлаждением температуры при работе генератора на месте установки должны соответствовать таблице 1 со следующими изменениями:

- для температур первичного хладагента от 10 до 60 °С — без изменений;

- для температур первичного хладагента от минус 20 °С до плюс 10 °С при длине активной части сердечника:

- 1) менее 2,5 м — из значений температур, установленных в таблице 1, вычесть $\frac{1}{2}$ (10 минус температура первичного хладагента) К;

- 2) 2,5 м и более — из значений температур, установленных в таблице 1, вычесть (10 минус температура первичного хладагента) К;

- для температур первичного хладагента ниже минус 20 °С или выше плюс 60 °С — по соглашению между заказчиком и изготовителем.

7.10 Пиковые мощности определяют длительными полными мощностями на выводах генератора на месте установки при номинальных частоте тока, напряжении, коэффициенте мощности и давлении водорода (при его применении). Диапазон изменения пиковых мощностей соответствует диапазону изменения температуры конечного хладагента, определенного для места установки машины (7.3). При этом превышения температур или температуры не должны превосходить значений, определенных в 7.11.

Положения 7.8 относительно соотношения между базисными мощностями генератора и турбины относятся также к их пиковым мощностям.

7.11 Для машин с косвенным охлаждением предельные превышения температур для пиковой мощности могут быть на 15 К выше указанных в 7.9.

Для машин с непосредственным воздушным или водородным охлаждением обмоток предельные температуры могут быть на 15 К выше указанных в 7.9.

Примечание — Работа при пиковой мощности будет приводить к сокращению срока службы, так как термическое старение изоляции будет происходить приблизительно в 3 — 6 раз быстрее, чем при температуре, соответствующей базовой мощности генератора.

7.12 На табличке машины завод-изготовитель указывает все данные в соответствии с 12.1 и 12.2, а также пиковую мощность при температуре первичного хладагента, для которой определена номинальная мощность генератора.

7.13 Тепловые испытания следует проводить при номинальной нагрузке и температуре первичного хладагента, для которой определена номинальная мощность машины. Допускается по соглашению проводить тепловые испытания при любой температуре первичного хладагента и соответствующей базовой мощности. Температуры или превышения температур должны соответствовать требованиям 7.9 с поправкой, в случае необходимости, на разницу в высотах места установки и места испытаний согласно ГОСТ 183.

7.14 По требованию потребителя генераторы должны допускать возможность работы при отсоединении от турбины в режиме синхронного компенсатора. Базовая и пиковая мощности в режимах выдачи и потребления реактивной мощности при работе в качестве компенсатора должны быть согласованы.

8 Требования безопасности

8.1 Турбогенераторы должны соответствовать требованиям безопасности ГОСТ 12.2.007.0, ГОСТ 12.2.007.1 и ГОСТ 12.1.004, в том числе:

8.1.1. Сопротивление изоляции обмоток генератора должно соответствовать 4.12

8.1.2. Электрическая прочность корпусной и междувитковой изоляции обмотки статора — по ГОСТ 183. Изоляция обмотки возбуждения должна выдерживать испытание по 4.13.

8.1.3 В конструкции генератора должны быть предусмотрены меры, обеспечивающие уровни вибрации и шума по 4.26 и 4.27.

8.1.4 Степени защиты от прикосновения к токоведущим и движущимся частям, обеспечиваемые оболочками, — по 4.28 и ГОСТ 17494.

8.1.5 Контактные кольца и щеточный аппарат должны иметь защитный кожух, а у генераторов с водородным охлаждением должны быть предусмотрены конструктивные меры, предотвращающие попадание водорода из корпусов подшипников и уплотнений к контактным кольцам.

8.1.6 Конструкции щеточного аппарата и его кожуха должны обеспечивать удобство и безопасность замены щеток и щеткодержателей.

8.1.7 Прочность корпуса, выводных изоляторов и элементов газомасляной системы генераторов с водородным охлаждением должны соответствовать требованиям 6.6 и 6.7.

8.1.8 Места возможного скопления водорода (корпуса подшипников, защитные и декоративные кожухи) должны иметь естественную или независимую вентиляцию.

8.1.9 На выводных зажимах, заложённых в машине термопреобразователей сопротивления, расположенных на корпусе генератора, должны быть установлены защитные разрядники.

Сопротивление изоляции цепей термопреобразователей сопротивления, измеренное мегомметром напряжением 500 В, должно быть не менее 1 МОм.

8.1.10 Корпус генератора, фундаментные плиты и трубопроводы систем охлаждения должны быть снабжены элементами заземления по ГОСТ 21130. Корпус статора должен иметь два элемента заземления, расположенные в диаметрально противоположных местах.

Сопротивление между заземляющими элементами и каждой доступной прикосновению металлической частью, которая может оказаться под напряжением, не должно превышать 0,1 Ом.

8.1.11 Роторы турбогенераторов должны выдерживать повышенную частоту вращения (4.15) без остаточных деформаций или признаков других дефектов его элементов.

8.1.12 Пожарная безопасность генератора и его элементов должна обеспечиваться как в нормальных, так и в аварийных режимах

Расчетное значение вероятности возникновения пожара в (от) генераторе (а) не должно превышать 10^{-6} в год по ГОСТ 12.1.004.

8.2 При испытаниях и измерениях следует выполнять требования безопасности по ГОСТ 12.3.019.

9 Комплектность

В комплект турбогенератора должны входить оборудование и устройства систем возбуждения, систем охлаждения, маслоснабжения уплотнений, контроля и диагностики автоматики, запасные части и монтажные приспособления в объеме, установленном в технических условиях на турбогенераторы конкретных типов и соглашением.

К комплекту должны быть приложены согласованная с основным потребителем или заказчиком эксплуатационная и ремонтная документации по ГОСТ 2.601, ГОСТ 2.602 в объеме, установленном в технических условиях на турбогенераторы конкретных типов.

10 Правила приемки

10.1 Для проверки и подтверждения соответствия турбогенераторов и возбуждителей требованиям настоящего стандарта следует проводить приемочные, квалификационные, приемосдаточные, сертификационные, периодические и типовые испытания.

Приемочные, квалификационные, приемосдаточные, периодические и типовые испытания должно проводить предприятие-изготовитель по настоящему стандарту и ГОСТ 15.001.

Сертификационные испытания турбогенераторов должен выполнять испытательный центр (ла-

боратория), аккредитованный на право проведения указанных испытаний в соответствии с нормативными документами.

10.2 Приемосдаточные испытания должны быть проведены на каждом турбогенераторе по следующей программе:

- измерение сопротивления изоляции обмоток, относительно корпуса и между обмотками;
 - измерение сопротивления изоляции заложённых термопреобразователей сопротивления;
 - измерение сопротивления обмоток при постоянном токе в холодном состоянии;
 - измерение сопротивления термопреобразователей сопротивления при постоянном токе в холодном состоянии;
 - определение характеристики установившегося трехфазного короткого замыкания;
 - испытание изоляции обмоток статора и ротора относительно корпуса и между обмотками на электрическую прочность по 4.13:
- определение характеристики холостого хода;
- проверка симметричности напряжения;
- испытание ротора при повышенной частоте вращения;
- измерение вибрации подшипников и контактных колец;
- измерение сопротивления изоляции подшипников;
- измерение температуры масла в подшипниках;
- проверка отсутствия витковых замыканий в обмотке ротора;
- испытание междувитковой изоляции обмотки статора по ГОСТ 183;
- проверка состояния уплотнений вала в сборе и определение утечки воздуха при избыточном давлении воздуха не менее номинального давления водорода (для машин с водородным охлаждением).

П р и м е ч а н и е — Испытания проводят на предприятии-изготовителе. Отдельные испытания по 10.2 и 10.4 допускается проводить по согласованию с потребителем на месте установки турбогенератора.

10.3 Турбогенераторы мощностью 32000 кВт и более следует подвергать приемосдаточным испытаниям на месте установки по окончании монтажа турбогенератора по 10.2, за исключением испытаний ротора при повышенной частоте вращения и испытаний междувитковой изоляции. Испытания изоляции обмоток статора относительно корпуса и между обмотками на электрическую прочность вначале проводят выпрямленным напряжением, равным 1,6 от 80 %-го испытательного напряжения переменного тока, установленного ГОСТ 183, длительностью не более 1 мин, за исключением тех турбогенераторов с водяным охлаждением обмотки статора, конструкция которого не допускает этого испытания. Испытание изоляции обмоток статора относительно корпуса и между обмотками на электрическую прочность в течение 1 мин проводят напряжением переменного тока, равным 80 % испытательного напряжения, установленного ГОСТ 183.

Изоляцию обмотки ротора относительно корпуса испытывают напряжением 1000 В частотой 50 Гц в течение 1 мин.

Дополнительно проводят:

- испытание на нагревание (при невозможности проведения испытаний при номинальной нагрузке допускается проводить испытания при неполной нагрузке);
- проверку работы системы водородного охлаждения и определения утечки водорода из турбогенератора (для машин с водородным охлаждением);
- проверку работы системы жидкостного охлаждения (для машин с жидкостным охлаждением).

10.4 Приемочные испытания следует проводить на опытных (головных) образцах турбогенераторов по программе приемосдаточных (10.2) испытаний, включая:

- испытания на кратковременную перегрузку по току;
- определение коэффициента полезного действия;
- испытания на нагревание в симметричных режимах, а по соглашению также в несимметричных режимах по 4.19 и 4.20;
- определение коэффициента искажения синусоидальности кривой линейного напряжения и коэффициента телефонных гармоник;
- опытное определение индуктивных сопротивлений и постоянных времени обмоток;
- измерение электрического напряжения между концами вала;
- испытание механической прочности при ударном токе короткого замыкания;
- измерение уровня звука;
- определение номинального тока возбуждения, номинального изменения напряжения и регулировочной характеристики турбогенератора;

- определение тока 3-й гармоники, если машины предназначены для работы с соединением обмотки статора в треугольник;
- проверку работы газомасляной системы водородного охлаждения и определение утечки водорода (для машин с водородным охлаждением);
- проверку работы системы жидкостного охлаждения (для машин с жидкостным охлаждением);
- измерения вибраций сердечника, корпуса и лобовых частей обмотки статора.

10.5 Периодические испытания следует проводить не реже одного раза в 7 лет на одном турбогенераторе по программе 10.4, за исключением испытания механической прочности при ударном токе короткого замыкания.

10.6 Квалификационные испытания проводят при постановке на производство турбогенераторов, ранее освоенных на другом предприятии или изготавливаемых по лицензиям. Программу квалификационных испытаний подготавливает изготовитель с привлечением разработчика машины, и она должна включать испытания по 10.4.

10.7 Типовые испытания необходимо проводить при изменении конструкции, материалов или технологических процессов по программе, предусматривающей определение тех параметров и характеристик, которые при этом могут измениться.

10.8 Сертификационные испытания рекомендуется проводить на опытном (головном) или серийном турбогенераторе в объеме приемочных испытаний по 10.4.

10.9 Приемочные, приемсдаточные, периодические и типовые испытания систем возбуждения турбогенераторов проводят по ГОСТ 21558.

10.10 При изготовлении головных турбогенераторов следует предусматривать их оснастку измерительными датчиками (дополнительно к штатному контролю) в согласованном с потребителем объеме для проведения приемочных или квалификационных испытаний.

11 Методы испытаний

11.1 Методы испытаний турбогенераторов — по ГОСТ 11828, ГОСТ 10169, ГОСТ 25364, ГОСТ 25941, ГОСТ 17494.

11.2 Средний уровень звука на расстоянии 1 м от наружного контура машины определяют техническим методом в свободном звуковом поле над звукоотражающей плоскостью по ГОСТ 11929.

11.3 Показатели надежности турбогенераторов должны быть подтверждены результатами статистической обработки данных, полученных из опыта эксплуатации, с периодичностью три года.

11.4 Соответствие турбогенераторов требованиям стойкости к механическим внешним воздействияющим факторам (в том числе сейсмостойкости) должны быть подтверждены расчетами по ГОСТ 17516.1.

11.5 Пожаробезопасность турбогенераторов подтверждается расчетами по ГОСТ 12.1.004.

12 Маркировка, упаковка, транспортирование и хранение

12.1 На каждом турбогенераторе с воздушным охлаждением должна быть укреплена табличка по ГОСТ 12869 и ГОСТ 12971, содержащая:

- товарный знак предприятия-изготовителя;
- тип турбогенератора;
- порядковый номер турбогенератора по системе нумерации предприятия-изготовителя;
- номинальную активную мощность, кВт;
- коэффициент мощности;
- номинальное напряжение статора, В;
- номинальную частоту вращения, об/мин;
- номинальную частоту, Гц;
- число фаз;
- номинальный ток статора, А;
- номинальный ток ротора, А;
- направление вращения (если левое);
- год выпуска;
- обозначение настоящего стандарта.

12.2 На табличке каждого турбогенератора с водородным или водородно-жидкостным охлаждением дополнительно должно быть указано номинальное рабочее избыточное давление водорода в килопаскалях.

**МАШИНЫ ЭЛЕКТРИЧЕСКИЕ ВРАЩАЮЩИЕСЯ.
ТУРБОГЕНЕРАТОРЫ**

Общие технические условия

Rotating electrical machinery. Turbo-generators.
General specifications

Дата введения 2002—01—01

1 Область применения

Настоящий стандарт распространяется на стационарные трехфазные синхронные генераторы мощностью 2500 кВт и более с синхронной частотой вращения 1500 об/мин или 3000 об/мин при частоте тока 50 Гц и частотой вращения 1800 об/мин или 3600 об/мин при частоте тока 60 Гц, предназначенные для выработки электрической энергии при соединении с паровыми и газовыми турбинами (турбогенераторы).

Требования стандарта относятся и к генераторам, используемым в качестве синхронных двигателей или компенсаторов.

Обязательные требования, предъявляемые к турбогенераторам, изложенные в разделах 4—13, кроме 4.2, 4.8, 6.2, 6.13, 7.14, 10.8, 12.3 и приложения А, положения и требования которых являются рекомендуемыми.

Дополнительные требования, отражающие потребности экономики страны, выделены курсивом.

2 Нормативные ссылки

В настоящем стандарте использованы ссылки на следующие стандарты:

ГОСТ 2.601—95 Единая система конструкторской документации. Эксплуатационные документы

ГОСТ 2.602—95 Единая система конструкторской документации. Ремонтные документы

ГОСТ 12.1.004—91 Система стандартов безопасности труда. Пожарная безопасность. Общие требования

ГОСТ 12.2.007.0—75 Система стандартов безопасности труда. Изделия электротехнические. Общие требования безопасности

ГОСТ 12.2.007.1—75 Система стандартов безопасности труда. Машины электрические вращающиеся. Требования безопасности

ГОСТ 12.3.019—80 Система стандартов безопасности труда. Испытания и измерения электрические. Общие требования безопасности

ГОСТ 15.001—88¹⁾ Система разработки и постановки продукции на производство. Продукция производственно-технического назначения

ГОСТ 27.002—89 Надежность в технике. Основные понятия. Термины и определения

ГОСТ 183—74 Машины электрические вращающиеся. Общие технические условия

ГОСТ 8865—93 Системы электрической изоляции. Оценка нагревостойкости и классификация

ГОСТ 10169—77 Машины электрические трехфазные синхронные. Методы испытаний

ГОСТ 11828—86 Машины электрические вращающиеся. Общие методы испытаний

ГОСТ 11929—87 Машины электрические вращающиеся. Общие методы испытаний. Определение уровня шума

ГОСТ 12969—67 Таблички для машин и приборов. Технические требования

¹⁾ На территории Российской Федерации действует ГОСТ Р 15.201—2001.

12.3 На табличке турбогенераторов, прошедших сертификацию, может быть размещен «Знак соответствия».

12.4 Маркировка тары — по ГОСТ 14192.

12.5 Если не согласовано иное, условия транспортирования сборочных единиц турбогенераторов в части воздействия механических факторов — «С» по ГОСТ 23216, а в части воздействия климатических факторов такие же, как условия 8 по ГОСТ 15150.

12.6 Условия хранения сборочных единиц турбогенераторов по ГОСТ 15150 устанавливаются в технических условиях на турбогенераторы конкретных типов. Срок хранения без переконсервации — 1 год.

12.7 Упаковка и консервация составных частей турбогенератора (деталей и сборочных единиц) — по ГОСТ 23216.

13 Гарантии изготовителя

Изготовитель гарантирует соответствие турбогенераторов требованиям настоящего стандарта при соблюдении правил транспортирования, хранения, монтажа и эксплуатации.

Гарантийный срок эксплуатации устанавливается по соглашению, но не менее трех лет со дня ввода в эксплуатацию при внутригосударственных поставках или 1 год со дня ввода в эксплуатацию и не более трех лет с момента проследования через Государственную границу — при поставках турбогенераторов на экспорт.

ПРИЛОЖЕНИЕ А
 (рекомендуемое)

Основные параметры турбогенераторов к паровым турбинам

Таблица А.1

При номинальной нагрузке								При максимальной длительной нагрузке	
Активная мощность, кВт	Частота вращения, об/мин	Напряжение, В	Полная мощность, кВ·А	Коэффициент мощности cos φ	Коэффициент полезного действия, %, не менее	Отношение короткого замыкания, отн. ед.	Переходное индуктивное сопротивление по продольной оси (ненасыщенное значение), отн. ед.	Активная мощность, кВт	Коэффициент мощности cos φ
2500	3000	3150, 6300	3125	0,8	97,0	≥ 0,47	≤ 0,35		
4000			5000		97,3				
6000			7500		97,4				
1200			15000		97,5				
3200			4000		98,2				
6300		6300, 10500	78750	98,3	≥ 0,45	38400		0,85 при $t_{\text{охл. воды}} \leq 32 \text{ }^\circ\text{C}$	
110000		10500	137500	98,4		69300		0,92 при $t_{\text{охл. воды}} \leq 32 \text{ }^\circ\text{C}$	
160000		15750, 18000	188000	98,5		75000		0,85 при $t_{\text{охл. воды}} \leq 32 \text{ }^\circ\text{C}$	
220000		15750	258800	98,6		121000		0,85 при $t_{\text{охл. воды}} \leq 32 \text{ }^\circ\text{C}$	
320000		20000	376000	98,7		176000		0,85 при $t_{\text{охл. воды}} \leq 20 \text{ }^\circ\text{C}$	
500000	20000	588000	0,85	98,75	352000	0,9 при $t_{\text{охл. воды}} \leq 32 \text{ }^\circ\text{C}$			
800000	24000	888900			550000	0,9 при $t_{\text{охл. воды}} \leq 32 \text{ }^\circ\text{C}$			
1000000	24000	111100			880000	0,85 при $t_{\text{охл. воды}} \leq 25 \text{ }^\circ\text{C}$			
1200000	24000	133000			800000	0,9 при $t_{\text{охл. воды}} \leq 32 \text{ }^\circ\text{C}$			
500000	1500	20000			588000	0,85	98,6	1000000	0,85 при $t_{\text{охл. воды}} \leq 25 \text{ }^\circ\text{C}$
1000000		24000	111100	0,9	98,7	1320000	0,9 при $t_{\text{охл. воды}} \leq 32 \text{ }^\circ\text{C}$		
1000000		24000	111100	0,9	98,7	1000000	0,85 при $t_{\text{охл. воды}} \leq 25 \text{ }^\circ\text{C}$		

Примечание — Для турбогенераторов с водородным охлаждением мощностью 63000 кВт и более при максимальной длительной нагрузке давление водорода в корпусе машины может быть повышено, его значение должно быть указано в инструкции по эксплуатации.

УДК 621.313.322.025.3—81:006.354

МКС 29.160.20

E62

ОКП 33 8300

Ключевые слова: турбогенераторы, требования, приемка, методы испытаний, маркировка, гарантии

Редактор *Р.Г. Говердовская*
Технический редактор *Н.С. Гришанова*
Корректор *Р.А. Мейтова*
Компьютерная верстка *С.В. Рабовой*

Изд. лиц. № 02354 от 14.07.2000. Сдано в набор 17.07.2001. Подписано в печать 19.09.2001. Усл.печ.л. 2,79. Уч.-изд.л. 2,55.
Тираж 415 экз. С 2041. Зах. 862.

ИПК Издательство стандартов, 107076, Москва, Кожедубный пер., 14.
Набрано в Издательстве на ПЭВМ
Филиал ИПК Издательство стандартов — тип. "Московский печатник", 103062, Москва, Ляли пер., 6.
Плр № 080102

ГОСТ 12971—67 Таблички прямоугольные для машин и приборов. Размеры

ГОСТ 14192—96 Маркировка грузов

ГОСТ 15150—69 Машины, приборы и другие технические изделия. Исполнения для различных климатических районов. Категории, условия эксплуатации, хранения и транспортирования в части воздействия климатических факторов внешней среды

ГОСТ 15543.1—89 Изделия электротехнические. Общие требования в части стойкости к климатическим внешним воздействующим факторам

ГОСТ 16504—81 Система государственных испытаний продукции. Испытания и контроль качества продукции. Основные термины и определения

ГОСТ 17494—87 Машины электрические вращающиеся. Классификация степеней защиты, обеспечиваемых оболочками вращающихся электрических машин

ГОСТ 17516.1—90 Изделия электротехнические. Общие требования в части стойкости к механическим внешним воздействующим факторам

ГОСТ 21130—75 Изделия электротехнические. Зажимы заземляющие и знаки заземления. Конструкция и размеры

ГОСТ 21558—88 Системы возбуждения турбогенераторов, гидрогенераторов и синхронных компенсаторов. Общие технические условия

ГОСТ 23216—78 Изделия электротехнические. Хранение, транспортирование, временная противокоррозионная защита, упаковка. Общие требования и методы испытаний

ГОСТ 25364—97 Агрегаты паротурбинные стационарные. Нормы вибрации опор валопроводов и общие требования к проведению измерений

ГОСТ 25941—83 (МЭК 34-2—72, МЭК 34-2А—74) Машины электрические вращающиеся. Методы определения потерь и коэффициента полезного действия

ГОСТ 26772—85 Машины электрические вращающиеся. Обозначение выводов и направления вращения

ГОСТ 27471-87 Машины электрические вращающиеся. Термины и определения

3 Определения

В настоящем стандарте применены термины по ГОСТ 27.002, ГОСТ 183, ГОСТ 16504, ГОСТ 27471.

4 Общие требования

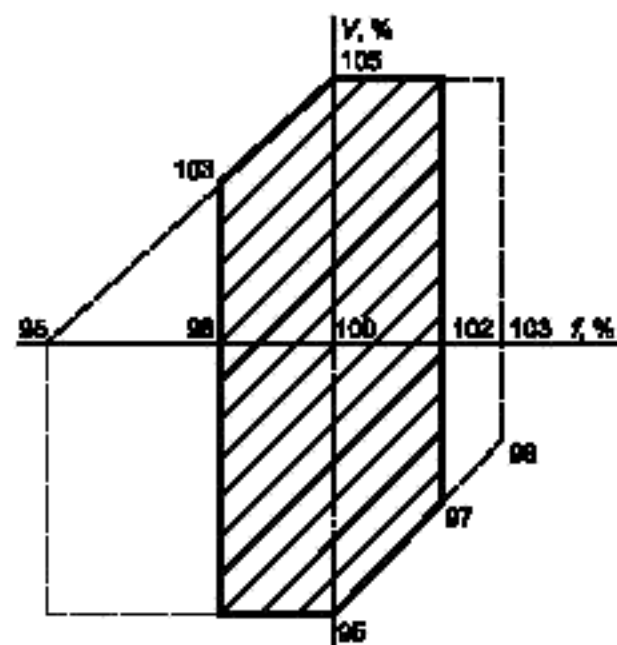


Рисунок 1

4.1 Если другое не оговорено настоящим стандартом, то турбогенераторы и их системы возбуждения должны соответствовать общим требованиям, предъявляемым к вращающимся электрическим машинам по ГОСТ 183 и ГОСТ 21558.

4.2 Основные параметры турбогенераторов, соединяемых с паровыми и газовыми турбинами, устанавливаются по соглашению¹⁾ с учетом требований настоящего стандарта.

Рекомендуемые значения параметров турбогенераторов к паровым турбинам приведены в приложении А.

4.3 Номинальная частота вращения — 1500 или 3000 об/мин при частоте тока 50 Гц и 1800 или 3600 об/мин при частоте тока 60 Гц.

4.4 Машины должны допускать продолжительную работу с номинальной мощностью и номинальным коэффициентом мощности, а также с оговоренным соглашением, разделом 7 и приложением А, максимальными нагрузками, при отклонениях напряжения $\pm 5\%$ и частоты $\pm 2\%$ номинальных значений, как это показано заштрихованной площадью на рисунке 1.

¹⁾Здесь и далее имеется в виду соглашение между изготовителем и основным потребителем или заказчиком.

Предельные превышения температуры или предельные температуры, указанные в таблице 1, следует применять только к режиму работы с номинальным напряжением и частотой.

Т а б л и ц а 1 — Предельные температуры и превышения температур

Части турбогенераторов или охлаждающая среда	Измерение температуры, °С (превышение температуры, К) методом					
	сопротив- ления	заложенных термопреоб- разователей сопротив- ления	термометра	сопротив- ления	заложенных термопреоб- разователей сопротив- ления	термометра
1 Охлаждающая среда на выходе из непосредственно охлаждаемых активных частей:						
газ (воздух, водород)	—	110	110	—	130	130
вода или масло	—	85	85	—	85	85
2 Обмотка статора:						
а) при косвенном охлаждении воздухом	(80)	(85)	—	(100)	(105)	—
водородом с абсолютным давлением, кПА:						
до 150 включ.	—	(85)	—	—	(105)	—
св. 150 до 200 включ.	—	(80)	—	—	(100)	—
• 200 • 300 •	—	(78)	—	—	(98)	—
• 300 • 400 •	—	(73)	—	—	(93)	—
• 400	—	(70)	—	—	(90)	—
б) при непосредственном охлаждении газом или жидкостью	—	120	—	—	145	—
3 Обмотка ротора:						
а) при косвенном охлаждении						
воздухом	(90)	—	—	(110)	—	—
водородом	(85)	—	—	(105)	—	—
б) при непосредственном охлаждении газом (воздух, водород) и числе зон выпуска газа:						
1 и 2	100	—	—	115	—	—
3 и 4	105	—	—	120	—	—
6	110	—	—	125	—	—
от 8 до 14 включ.	115	—	—	130	—	—
св. 14	120	—	—	135	—	—
4 Активная сталь сердечника статора	—	120(80)	120(80)	—	140(100)	140(100)
П р и м е ч а н и я						
1 Допускаемая температура обмотки ротора, измеренная методом сопротивления, при непосредственном охлаждении жидкостью должна быть установлена в инструкции по эксплуатации турбогенератора.						
2 Термопреобразователями сопротивления, уложенными под пазовый клин, допускается контролировать только температуру обмоток с жидкостным охлаждением.						
3 Вентиляция ротора при непосредственном охлаждении обмотки газом характеризуется числом радиальных зон выхода газа по всей длине ротора. Зоны выхода охлаждающего газа из лобовых частей обмотки с одной стороны ротора следует учитывать как одну зону.						
Общие зоны выхода охлаждающей среды двух аксиальных противоположно направленных потоков следует рассматривать как две зоны.						
4 Снижение допускаемых превышений температуры обмотки статора при косвенном воздушном или водородном охлаждении для турбогенераторов с номинальным напряжением свыше 11 кВ — по ГОСТ 183.						
5 Допускаемое значение температуры обмотки статора при непосредственном охлаждении жидкостью устанавливается в инструкции по эксплуатации турбогенератора, но не более указанного в таблице.						

Примечания

1 По мере увеличения отклонения напряжения и частоты от номинальных превышения температур или температуры могут прогрессивно увеличиваться. Продолжительная работа с номинальной мощностью в некоторых граничных токах заштрихованной площади может привести к росту превышений температур приблизительно на 10 К.

Машины также должны обеспечивать номинальную мощность при номинальном коэффициенте мощности при изменении напряжения $\pm 5\%$ и частоты от плюс 3 % до минус 5 % номинальных значений, как это определено внешней пунктирной границей на рисунке 1, однако при этом будут иметь место дальнейшие повышения превышений температур.

2 Для уменьшения сокращения срока службы из-за повышения температур или превышений температур работа машины вне пределов заштрихованной площади должна быть ограничена по продолжительности и числу случаев. По мере возможности должна снижаться мощность машины или должны предприниматься другие меры.

Турбогенераторы должны допускать продолжительную работу со сниженной нагрузкой при одновременных отклонениях напряжения сверх $\pm 5\%$, но не более чем до $\pm 10\%$, и частоты до $\pm 2\%$ номинальных значений.

Допустимые нагрузки в зависимости от их продолжительности и числа случаев работы вне заштрихованной зоны должны быть указаны изготовителем в инструкции по эксплуатации машины.

3 Режимы работы при повышенном напряжении в сочетании с пониженной частотой или при пониженном напряжении и повышенной частоте являются аномальными. При этом работа в первом из режимов может привести к увеличению превышения температуры обмотки возбуждения. При режимах работы, показанных на рисунке 1, перевозбуждение или недо возбуждение машины и ее трансформатора не превышают 5 %.

4 Следует учитывать влияние отклонения частоты от номинальной на работу других элементов турбоагрегата, например турбины и вспомогательного оборудования. Изготовителю турбины следует указывать пределы изменения частоты и время, в течение которого турбина может работать при этой частоте. Следует также учитывать возможность работы вспомогательного оборудования при изменении напряжения и частоты.

4.5 Турбогенераторы следует изготавливать для продолжительного типового режима работы S1 по ГОСТ 183.

4.6 Турбогенераторы следует изготавливать климатического исполнения У категории 3 по ГОСТ 15150. По соглашению допускается изготавливать турбогенераторы других исполнений и категорий.

Номинальные значения климатических факторов внешней среды — по ГОСТ 15150 и ГОСТ 15543.1 при:

высоте над уровнем моря не более 1000 м;

нижнем значении температуры окружающего воздуха 5 °С (для турбогенераторов с водяными газоохладителями или теплообменниками).

Окружающая среда — не взрывоопасная, не содержащая агрессивных паров и газов в концентрациях, разрушающих металлы и изоляцию, не насыщенная водяными парами и токопроводящей пылью.

Концентрация пыли не должна превышать 10 мг/м³.

4.7 Направление вращения турбогенераторов должно соответствовать турбине и указываться на машине или на ее маркировочной табличке, кроме того, должен быть указан порядок следования фаз путем обозначения выводов в алфавитном порядке, например, U_1, V_1, W_1 по ГОСТ 26772.

4.8 Допускается обмотку статора соединять в звезду или треугольник, причем, если специально не указано соединение в треугольник, то имеется в виду соединение обмотки в звезду. В любом случае, если другое не предусмотрено соглашением, обмотка должна иметь не менее шести выводов.

4.9 Номинальными являются те значения тока и напряжения обмотки возбуждения, при которых обеспечиваются номинальная полная мощность, напряжение и коэффициент мощности при номинальных частоте и давлении водорода (для машин с водородным охлаждением), и температуре обмотки возбуждения, соответствующей температуре первичной охлаждающей среды для вышеуказанных условий нагрузки при максимальной температуре конечной охлаждающей среды, указанной в нормативном документе на машину.

При наличии у машины контактных колец номинальное напряжение возбуждения включает также падение напряжения в щеточно-контактном аппарате.

4.10 Если соглашением не оговорено иное, то изоляционные системы, используемые для обмоток, по нагревостойкости должны быть не ниже класса В по ГОСТ 8865.

Максимальные температуры проводников обмоток, активной стали и конструктивных частей машины, соприкасающихся с изоляцией, при продолжительной работе с нагрузками по 4.17 не должны быть выше допускаемых ГОСТ 8865 значений, соответственно классу нагревостойкости примененной изоляции.

Предельные допускаемые значения превышений температур или температур активных частей в номинальном режиме в зависимости от методов их измерения должны быть указаны изготовителем и быть не более приведенных в таблице 1.

4.11 Конструкцией обмотки статора турбогенератора должна быть предусмотрена одинаковая электрическая прочность изоляции в лобовых и пазовых частях обмотки.

4.12 Сопротивление изоляции обмоток статора турбогенератора относительно корпуса и между обмотками при температуре 10—30 °С должно быть не ниже 10 МОм на каждый киловольт номинального напряжения обмотки (при водяном охлаждении — после продувки и осушки обмотки воздухом).

Для более высоких температур допускаемое сопротивление изоляции снижается в два раза на каждые 20 °С разности между температурой, при которой выполняется измерение, и 30 °С.

Сопротивление изоляции обмоток во всех случаях не должно быть менее 0,5 МОм.

4.13 Изоляция обмоток статора должна выдерживать испытание на электрическую прочность относительно корпуса машины и между обмотками, а также испытание междувитковой изоляции — по ГОСТ 183 и ГОСТ 11828.

Изоляцию обмотки возбуждения следует испытывать на электрическую прочность:

- испытательным напряжением, равным десятикратному номинальному напряжению, но не менее 1500 В — при номинальном напряжении обмотки возбуждения до 500 В;

- испытательным напряжением, равным 4000 В, плюс удвоенное номинальное напряжение — при номинальном напряжении обмотки возбуждения свыше 500 В.

4.14 В машине должны быть предусмотрены меры, препятствующие протеканию подшипниковых токов и замыканию их на землю.

Подшипник турбогенератора, масляное уплотнение вала и маслоуловители (в машинах с водородным охлаждением), лабиринтное уплотнение вала (в машинах с воздушным охлаждением) со стороны, противоположной турбине, подшипники непосредственно присоединенных возбуждителей и подвозбудителей, а также водопроводы к валу и подшипники редуктора (если таковые имеются) должны быть электрически изолированы от фундаментных плит и водомаслопроводов.

Электрическое сопротивление этой изоляции, измеренное мегомметром напряжением 1000 В, должно быть не менее 1 МОм. Изоляция от подшипниковых токов должна быть выполнена таким образом, чтобы ее можно было контролировать в процессе работы машины.

4.15 Роторы турбогенераторов должны выдерживать испытание при повышенной частоте вращения, равной 1,2 номинальной частоты вращения, в течение двух минут, если иное не установлено по соглашению.

4.16 Критические частоты вращения ротора в составе турбоагрегата не должны вызывать аварийных режимов при эксплуатации, изменении частоты тока в пределах, указанных в 4.4.

4.17 Изготовитель в инструкции по эксплуатации должен приводить нагрузочную диаграмму, показывающую пределы работы турбогенератора по реактивной нагрузке Q в зависимости от активной мощности P , обусловленные допустимыми температурами или превышениями температур, а в необходимых случаях также статической устойчивостью машины. Диаграмму приводят для режима работы с номинальным напряжением, частотой тока, температурами охлаждающих сред и давлением водорода (для машин с водородным охлаждением).

По нагревам в торцевых зонах статора турбогенераторы должны допускать работу с номинальной активной нагрузкой в режиме потребления реактивной мощности при коэффициенте мощности, равном 0,95.

Типовая диаграмма приведена на рисунке 2.

Границы диаграммы определяются следующими ограничениями:

- кривая A соответствует работе с номи-

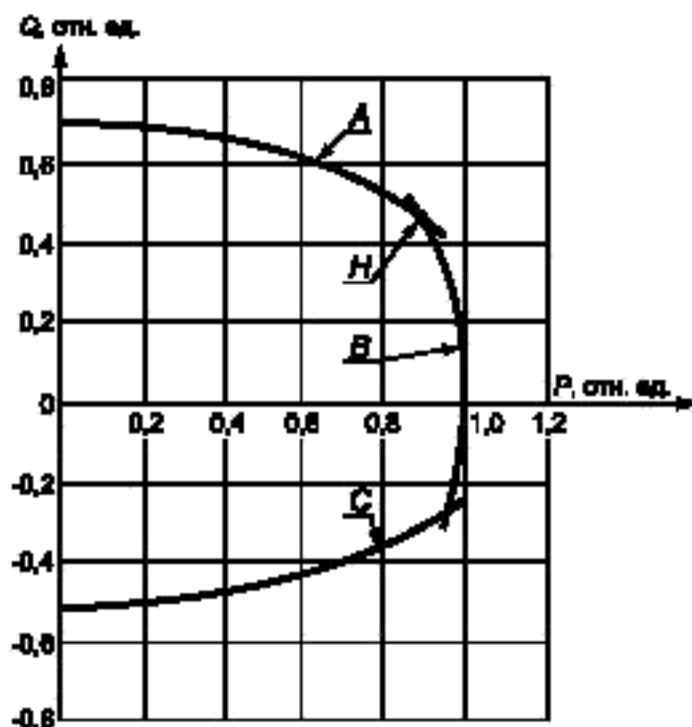


Рисунок 2

нальным током возбуждения и поэтому характеризуется примерно постоянным превышением температуры обмотки ротора;

- кривая *B* соответствует работе с номинальным током статора и характеризуется примерно постоянным превышением температуры обмотки статора;

- кривая *C* показывает предел, обусловленный местными нагревами в торцевой зоне или статической устойчивостью машины, или комбинацией обоих эффектов.

Точке *H* соответствует номинальная мощность.

По соглашению между изготовителем и заказчиком следует приводить также и другие диаграммы для условий работы при отклонениях напряжения и частоты в соответствии с 4.4 и параметров охлаждающих сред, отличающихся от номинальных. Генератор должен работать в пределах границ диаграммы при заданных условиях по напряжению, частоте, температурам охлаждающих сред и давлению водорода. Работа вне границ может приводить к сокращению срока службы машины.

4.18 Турбогенераторы должны без повреждений и остаточных деформаций допускать перегрузку по току кратностью 1,5 номинального тока статора в течение:

двух минут — при косвенном охлаждении обмотки;

одной минуты — при непосредственном (газом или жидкостью) охлаждении обмотки.

Роторы турбогенераторов должны выдерживать двухкратный номинальный ток возбуждения в течение не менее:

50 с — для турбогенераторов с косвенным охлаждением обмотки ротора;

20 с — для турбогенераторов мощностью менее 800 МВт с непосредственным охлаждением обмотки ротора;

15 с — для турбогенераторов мощностью от 800 до 1200 МВт;

10 с — для турбогенераторов мощностью 1200 МВт и более.

Турбогенераторы должны выдерживать без повреждений перегрузки с другим сочетанием кратности токов и их длительности при условии, что дополнительное повышение температуры соответствующих обмоток за время перегрузки остается неизменным.

Допустимые в аварийных условиях длительности перегрузок статора и ротора в зависимости от кратностей токов в обмотках должны быть указаны изготовителем в инструкции по эксплуатации машины.

Примечание — При токовых перегрузках температуры обмоток могут превышать достигаемые в номинальном режиме, поэтому в конструкции машины должно быть учтено, что число перегрузок предельной длительности в среднем не более двух в год.

4.19 Турбогенераторы должны допускать длительную работу при несимметричной нагрузке, если токи в фазах не превышают номинального значения, а токи обратной последовательности не превосходят 10 % номинального значения тока статора при косвенном охлаждении обмотки ротора и 8 % — при непосредственном. *При этом допускается повышение температуры активных частей машин на 5 °С.*

4.20 Турбогенераторы по термической стойкости ротора при кратковременной работе в несимметричных режимах должны выдерживать тепловые воздействия при значениях произведения квадрата тока обратной последовательности в относительных единицах на допустимое время работы в секундах в несимметричном режиме $I_2^2 t$ не менее:

30 с — для турбогенераторов с косвенным охлаждением обмоток;

15 с — для турбогенераторов с косвенным охлаждением обмотки статора и непосредственным охлаждением обмотки ротора;

8 с — для турбогенераторов мощностью до 800 МВт включительно с непосредственным газовым или жидкостным охлаждением обмоток статора и ротора;

6 с — для турбогенераторов мощностью свыше 800 МВт с непосредственным водородным или жидкостным охлаждением обмоток статора и ротора.

4.21 На холостом ходу с номинальным напряжением при номинальной частоте вращения коэффициент телефонных гармоник в линейном напряжении не должен превышать 3 % для турбогенераторов мощностью до 5000 кВт включительно и 1,5 % — для машин мощностью более 5000 кВт.

4.22 Турбогенераторы должны выдерживать без повреждения внезапные короткие замыкания любого вида на выводах обмотки статора при номинальной нагрузке и напряжении, равном 1,05 номинального, при условии, что максимальный ток в фазе ограничен внешними средствами и не превосходит максимальный ток в фазе при внезапном трехфазном коротком замыкании. «Без

повреждения» означает, что не должны иметь место повреждения, препятствующие продолжению эксплуатации машины, хотя некоторые деформации обмотки статора могут иметь место.

Если испытание на внезапное короткое замыкание проводят на новой машине, то его следует выполнять после проверки изоляции обмотки на электрическую прочность полным испытательным напряжением по ГОСТ 183.

В случае, когда генератор предназначен для работы на общие шины, испытание на внезапное трехфазное короткое замыкание следует проводить из режима холостого хода при номинальном напряжении. Испытание на внезапное короткое замыкание турбогенераторов, которые присоединяются к энергосистеме через трансформатор или реактор (обычно с помощью пофазно закрытых шинопроводов), проводят из режима холостого хода *напряжением, равным 70 % номинального*, если не согласовано другое пониженное его значение, исходя из условия, чтобы ток короткого замыкания генератора был таким же, как и в случае трехфазного короткого замыкания на выводах трансформатора или реактора со стороны энергосистемы при работе на холостом ходу с номинальным напряжением.

Турбогенератор считают выдержавшим испытание на внезапное короткое замыкание, если машину можно сразу или после незначительного ремонта обмотки статора включить в сеть и если машина выдержала испытание изоляции напряжением, равным 80 % испытательного напряжения, предусмотренного ГОСТ 183 для нового генератора. Незначительным считается мелкий ремонт крепления лобовых частей обмотки или наружных слоев изоляции, не связанный с заменой стержней.

Примечание — Аномально высокие токи и вращающие моменты могут возникать в эксплуатации в случаях близкого к генератору короткого замыкания или отключения и повторного включения машины при более удаленном повреждении, а также при ошибочной синхронизации. Если при таких режимах имели место всплески повышенных токов, то рекомендуется тщательно проверить машину, обращая особое внимание на обмотку статора. До введения генератора в работу следует устранить любое ослабление крепления обмотки во избежание возможного ее повреждения, вызванного вибрацией; также необходимо проверить возможные деформации валопровода, полумуфты и болтов полумуфты.

4.23 Стандартные минимальные значения отношения короткого замыкания (ОКЗ) приведены в 5.3 и 6.5.

Большие минимальные значения ОКЗ могут быть установлены или согласованы, но при этом обычно требуется некоторое увеличение размеров машины.

4.24 Значения переходного x_d' и сверхпереходного x_d'' индуктивных сопротивлений по продольной оси должны быть установлены или согласованы с учетом условий работы турбогенераторов в энергосистеме.

Рекомендуется устанавливать или согласовывать минимальное значение x_d'' при уровне насыщения, соответствующем номинальному напряжению, а максимальное ненасыщенное значение x_d' — при номинальном токе. Так как x_d'' и x_d' в большей степени определяются общими магнитными потоками, то следует иметь в виду, что x_d'' и x_d' связаны друг с другом и нельзя выбирать верхний предел x_d'' слишком близким к нижнему пределу x_d' .

Если другое не оговорено, то x_d'' должно быть не менее 0,10 отн. ед. при уровне насыщения, соответствующем номинальному напряжению.

x_d'' и x_d' могут быть также установлены или согласованы при другом уровне насыщения.

Если оговаривается, что x_d'' и x_d' должны быть определены опытным путем, то испытания следует проводить в соответствии с ГОСТ 10169.

При этом если:

- предельные значения, предусмотренные настоящим стандартом или другие предельные значения ОКЗ, x_d'' и x_d' установлены или согласованы, то при согласованном минимальном значении без отрицательного допуска и положительном допуске 30 %, а при согласованном максимальном значении без положительного допуска и отрицательном допуске 30 %;

- ОКЗ, x_d'' и x_d' установлены, но не определены их предельные значения, то ОКЗ, x_d'' и x_d' следует рассматривать как номинальные значения с допуском ± 15 %;

- ОКЗ, x_d'' и x_d' не оговорены или не согласованы, то их устанавливает изготовитель с допуском ± 15 %.

4.25 Статическая перегружаемость не должна быть ниже:

1,7	—	для турбогенераторов мощностью	до 160 МВт;
1,6	*	*	св. 160 до 800 МВт;
1,5	*	*	* 800 МВт и более.

Статическую перегружаемость $W_{\text{ст}} = \frac{P_{\text{max}}}{P_{\text{ном}}}$ рассчитывают по формуле

$$W_{\text{ст}} = \frac{i_{f_{\text{ном}}}}{i_{f_c} \cos \varphi_{\text{ном}}}, \quad (1)$$

где $i_{f_{\text{ном}}}$ — ток возбуждения при номинальной нагрузке, А;

i_{f_c} — ток возбуждения при установившемся трехфазном коротком замыкании и при номинальном токе статора, А;

$\cos \varphi_{\text{ном}}$ — номинальный коэффициент мощности.

4.26 *Вибрация (среднеквадратическое значение вибрационной скорости) подшипников турбогенераторов и сочлененных с ними возбуждителей в режимах работы, предусмотренных настоящим стандартом, должна соответствовать требованиям ГОСТ 25364.*

Нормы вибрации сердечника и лобовых частей обмотки статора, контактных колец ротора установлены в технических условиях на турбогенераторы конкретных типов.

4.27 *Средний уровень звука, измеренный на расстоянии 1 м от наружного контура турбогенератора и сочлененного с ним возбуждителя, охлаждаемых газом по разомкнутому и замкнутому циклам, или от наружного контура соответствующих шумозащитных кожухов (при их наличии), не должен превышать 90 дБА, а при отсутствии электромашиного возбуждителя для замкнутой схемы вентиляции генератора — 85 дБА, если по соглашению не установлена более жесткая норма.*

4.28 *Степени защиты, обеспечиваемые оболочками турбогенераторов с воздушным заполнением или охлаждением, — IP54, с водородным охлаждением — IP55, контактных колец — IP23 по ГОСТ 17494.*

4.29 *Турбогенератор должен сохранять работоспособность после кратковременных воздействий внешних механических факторов (аварийный небаланс и выбег турбины со срывом вакуума и др.) по группе М6 ГОСТ 17516.1 с ограничением максимальной амплитуды ускорения до 4,9 м/с² (0,5 g) и выдерживать сейсмическое воздействие не менее 7 баллов по шкале MSK-64 (т. е. амплитуду ускорения не более 0,5 g на уровне установки).*

Более жесткие требования устанавливаются по соглашению

4.30 *Смазка подшипников турбогенератора и непосредственно соединенного с ним возбуждителя должна осуществляться под давлением от масляного насоса турбины.*

Подачу масла в масляные уплотнения вала турбогенератора с водородным охлаждением следует выполнять от системы маслоснабжения турбины или по индивидуальной схеме.

В качестве уплотняющего масла в уплотнениях вала и смазочного масла в подшипниках следует применять турбинное масло.

По соглашению допускается применять в опорных подшипниках и уплотнениях вала другую смазочную жидкость.

В системах маслоснабжения подшипников турбогенераторов мощностью 110 МВт и более, соединяемых с турбинами, не имеющими главного масляного насоса на своем валу, и в системах маслоснабжения уплотнений вала турбогенераторов мощностью 60 МВт и более должно предусматриваться кратковременное резервирование подачи масла при перерывах его поступления и для обеспечения аварийного останова без тяжелых последствий при прекращении поступления масла от источников маслоснабжения.

4.31 *В патрубках подшипников турбогенераторов и непосредственно соединенного с ним возбуждителя, а также масляных уплотнений, предназначенных для слива масла, должны быть смотровые окна для наблюдения за струей выходящего масла и устройства для установки температурного индикатора. Около смотровых окон должны быть предусмотрены места для установки светильников.*

4.32 *В подшипниках и уплотнениях вала турбогенератора должны быть установлены устройства для дистанционного измерения температуры вкладышей. В подшипниках турбогенераторов мощностью 60 МВт и более должна быть предусмотрена возможность установки устройств для дистанционного измерения вибрации и постоянного контроля изоляции.*

У турбогенераторов с водородным охлаждением должны быть предусмотрены возможности