



ГОСУДАРСТВЕННЫЙ СТАНДАРТ
СОЮЗА ССР

**СТАНКИ ПЛОСКОШЛИФОВАЛЬНЫЕ
С КРЕСТОВЫМ СТОЛОМ
И ГОРИЗОНТАЛЬНЫМ ШПИНДЕЛЕМ**

**ОСНОВНЫЕ РАЗМЕРЫ.
НОРМЫ ТОЧНОСТИ И ЖЕСТКОСТИ**

**ГОСТ 273—90
(СТ СЭВ 5940—87)**

Издание официальное

Е



**ГОСУДАРСТВЕННЫЙ КОМИТЕТ СССР ПО УПРАВЛЕНИЮ
КАЧЕСТВОМ ПРОДУКЦИИ И СТАНДАРТАМ**

Москва

20 коп. БЗ 5—90/397

**СТАНКИ ПЛОСКОШЛИФОВАЛЬНЫЕ
С КРЕСТОВЫМ СТОЛОМ И
ГОРИЗОНТАЛЬНЫМ ШПИНДЕЛЕМ****ГОСТ
273—90****Основные размеры.
Нормы точности и жесткости**

Surface grinding machines with compound table and horizontal spindle. Basic dimensions, Standards of accuracy and rigidity (СТ СЭВ 5940—87)

ОКП 38 1313

Дата введения 01.07.91

Настоящий стандарт распространяется на плоскошлифовальные станки с крестовым столом и горизонтальным шпинделем общего назначения классов точности В, А и С, изготавливаемых для нужд народного хозяйства и экспорта.

Стандарт устанавливает основные размеры и нормы точности плоскошлифовальных станков с крестовым столом и горизонтальным шпинделем, обеспечивает взаимозаменяемость и техническую совместимость.

1. ОСНОВНЫЕ РАЗМЕРЫ

1.1. Основные размеры станков должны соответствовать указанным на черт. 1 и в табл. 1.

для станков с длиной стола L до 1000 мм — один образец-изделие, расположенный в середине стола в продольном направлении;

для станков с длиной стола L свыше 1000 мм до 1600 мм — два образца-изделия, расположенных один за другим в середине стола в продольном направлении.

Допускается применение одного образца-изделия, который следует располагать и обрабатывать последовательно на указанных выше местах.

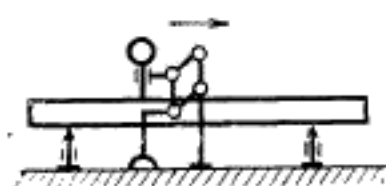
В эксплуатационных документах на станок должно быть указано положение образца-изделия.

Вид закрепления образцов-изделий на столе станка, форма и размеры поверхностей, необходимых для этого, а также тип, материал, размеры применяемого шлифовального круга, режима резания для чистовой обработки (например, периферийная скорость шлифовального круга, скорость перемещения стола, подача шлифовального круга в поперечном направлении, поперечная подача, условия выхаживания, условия правки, тип и количество СОЖ) выбирают в соответствии с указаниями эксплуатационных документов станка.

Поверхность 1 образца-изделия по черт. 15 обрабатывают периферией шлифовального круга.

3.5. Нормы точности образцов-изделий должны соответствовать значениям, указанным в пп. 3.5.1—3.5.4.

3.5.1. Прямолинейность поверхности 1 в продольных, поперечных и диагональных сечениях (плоскостность)



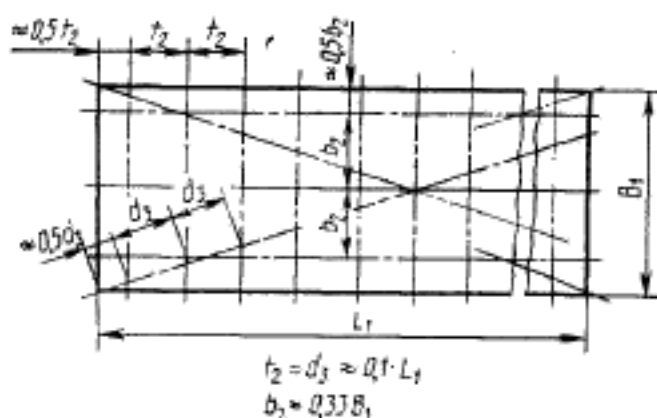
Черт. 16

Таблица 11

Длина измерения, мм	Допуск, мкм, для станков классов точности		
	В	А	С
До 250	3	2	1,5
Св. 250 > 400	4	2,5	2
> 400 > 630	5	3	2
> 630 > 1000	6	4	2,5
Выпуклость не допускается			

Измерения — по ГОСТ 22267, разд. 4, метод 3.

Рекомендуемое расположение проверяемых сечений и точек измерения при проверке поверхности 1 в соответствии с черт. 17.



Черт. 17

Образец-изделие располагают на поверочной плите в незажатом состоянии.

Измерения в поперечном сечении проводят по линиям измерения, расстояние между которыми должно соответствовать $2t_2$.

Наибольшее значение отклонения, установленное на отдельных образцах-изделиях в соответствующем проверяемом сечении принимается за результат проверки.

3.5.2. Параллельность поверхности 1 относительно поверхности 2 в продольном и поперечном сечениях

Таблица 12

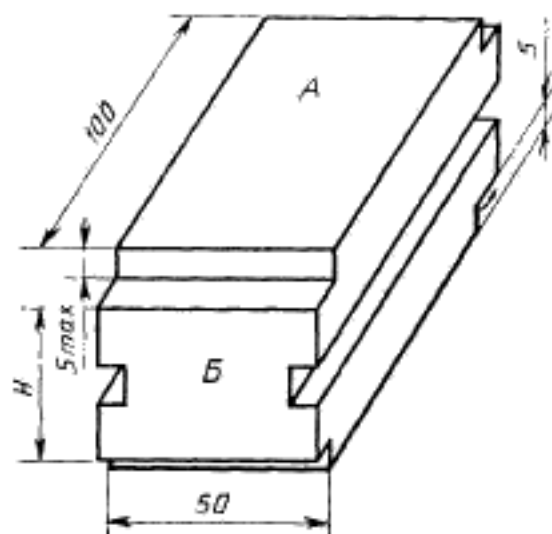
Длина измерения, мм	Допуск, мкм, для станков классов точности		
	В	А	С
До 250	4	2,5	2
Св. 250 > 400	5	3	2
> 400 > 630	6	4	2,5
> 630 > 1000	8	5	3



Черт. 18

При длине измерения до 1600 мм измерение проводят по ГОСТ 25889.2, метод 2.

3.5.3. Перпендикулярность плоскостей, обработанных периферией и торцом шлифовального круга



Черт. 19

Таблица 13

Диаметр наружного базисного конуса по ГОСТ 2323	H, мм	Допуск, мм, на длине измерения 80 мм, для станков классов точности	
		В	А, С
До 25	30		
Св. 25 > 50	40	6	4
> 50 > 80	50		

Измерения проводят при помощи универсальных средств.

У стального или чугунного угольника с размерами, указанными на черт. 19 и в табл. 13 шлифуют грани А и В. Грань А шлифуют периферией круга при поперечной подаче стола; грань В — торцом круга, при вертикальной подаче шлифовальной бабки или при поперечной подаче стола.

3.5.4. Шероховатость обработанной поверхности образцов-изделий

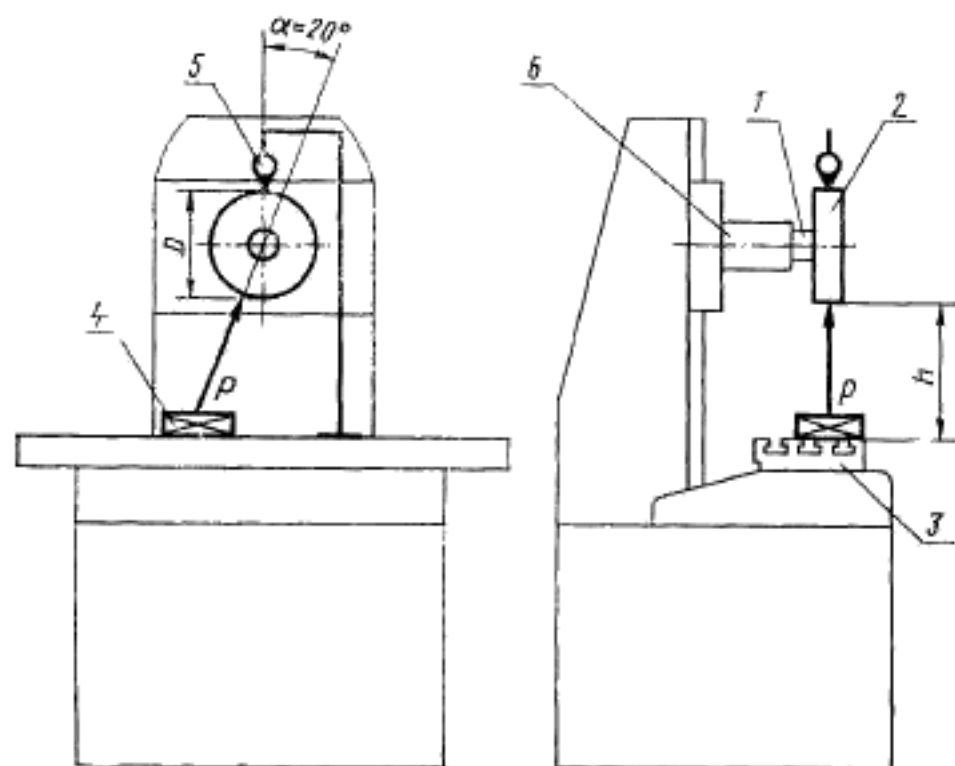
Таблица 14

Вид обработки	Параметр шероховатости R_a , мкм, по ГОСТ 2789, для станков классов точности, не более		
	В	А	С
Шлифование периферийной круга	0,16	0,08	0,04
Шлифование торцом круга	0,63	0,32	0,20

Проверку шероховатости обработанной поверхности проводят при помощи универсальных средств контроля шероховатости поверхности.

4. ЖЕСТКОСТЬ СТАНКА

4.1. Перемещение под нагрузкой стола, относительно оправки, закрепленной на шпинделе



Черт. 20

Положение узлов, деталей станка, точка приложения и направления действия силы должны соответствовать указанным на черт. 20 и в табл. 15.

Таблица 15

Наибольшая ширина устанавливаемого изделия	мм		
	До 160	Св. 160 до 200	Св. 200
Диаметр D фланца контрольной оправки	160	200	250
Расстояние h от рабочей поверхности стола до оправки	100	160	200

Значения нагружающих сил и допускаемых перемещений должны соответствовать указанным в табл. 16.

Таблица 16

Наибольшая ширина устанавливаемого изделия, мм	Нагружающая сила P , Н (кгс) для станков классов точности		Допускаемое перемещение, мм, для станков классов точности	
	В	А	В	А
До 160	245 (25)	196 (20)	40	25
Св. 160 » 200	392 (40)	314 (32)	50	30
» 200	617 (63)	490 (50)	63	40

Примечание. На плоскошлифовальных станках с гидродинамическими подшипниками и на станках класса точности С проверка жесткости не проводится.

Метод проверки.

На шпинделе 1 закрепляют оправку 2, диаметр фланца которой равен D .

На столе 3 жестко закрепляют устройство 4 для создания нагружающей силы P , измеряемой рабочим динамометром.

Перед каждым измерением шлифовальную бабку 6 подводят в положение проверки перемещением сверху вниз; стол устанавливают в поперечном направлении до совпадения оси его среднего паза с серединой фланца оправки, а в продольном направлении — в среднее положение перемещением слева направо; шпиндель поворачивают. Между столом и оправкой создают плавно возрастающую до заданного предела силу P , направление которой должно проходить через ось оправки и перпендикулярной ей плоскости и составлять с направлением вертикальной подачи угол 20° .

Одновременно с нагружением измерительным прибором 5 измеряют перемещение стола относительно оправки в вертикальном направлении. При этом измерительный прибор должен быть укреплен так, чтобы его наконечник касался середины верхней образующей фланца оправки.

За величину относительных перемещений принимают среднее арифметическое результатов двух испытаний.

ИНФОРМАЦИОННЫЕ ДАННЫЕ

1. РАЗРАБОТАН И ВНЕСЕН Министерством станкостроительной и инструментальной промышленности СССР

РАЗРАБОТЧИКИ

А. Н. Байков, Ю. А. Архипов, Ю. С. Николаев, Н. Ф. Хлеба-
лин, А. С. Конышин, М. З. Лурье, Л. П. Малиновская

2. УТВЕРЖДЕН И ВВЕДЕН В ДЕЙСТВИЕ Постановлением Государственного комитета СССР по управлению качеством продукции и стандартам от 20.06.90 № 1662
3. Срок проверки — 2000 г., периодичность проверки — 5 лет
4. Стандарт соответствует СТ СЭВ 5940—87 в части типоразмерного ряда плоскошлифовальных станков с крестовым столом и горизонтальным шпинделем
5. В стандарт введен международный стандарт ИСО 1986—85 в части норм точности
6. ВЗАМЕН ГОСТ 9033—78 и ГОСТ 273—77
7. ССЫЛОЧНЫЕ НОРМАТИВНО-ТЕХНИЧЕСКИЕ ДОКУМЕНТЫ

Обозначение НТД, на который дана ссылка	Номер пункта
ГОСТ 8—82	2.1
ГОСТ 2323—76	1.1, 3.5.3
ГОСТ 2424—83	1.1
ГОСТ 2789—73	3.5.4
ГОСТ 6569—75	1.1
ГОСТ 22267—76	2.2, 2.5—2.14, 3.5.1
ГОСТ 25443—82	3.1
ГОСТ 25889.2—83	3.5.2

Редактор *Т. С. Шехо*
Технический редактор *В. Н. Прусакова*
Корректор *И. Л. Асауленко*

Сдано в наб. 05.07.90 Подп. в печ. 18.09.90 1,25 усл. печ. л. 1,25 усл. кр.-отт. 0,83 уч.-изд. л.
Тир. 10000 Цена 20 к.

Ордена «Знак Почета» Издательство стандартов, 123557, Москва, ГСП, Новопресненский пер., 3
Тип. «Московский печатник», Москва, Лялин пер., 6, Зах. 2/41

Величина	Единица		
	Наименование	Обозначение	
		международное	русское

ОСНОВНЫЕ ЕДИНИЦЫ СИ

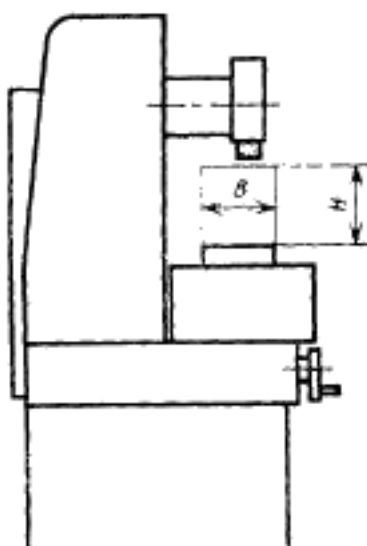
Длина	метр	m	м
Масса	килограмм	kg	кг
Время	секунда	s	с
Сила электрического тока	ампер	A	А
Термодинамическая температура	кельвин	K	К
Количество вещества	моль	mol	моль
Сила света	кандела	cd	кд

ДОПОЛНИТЕЛЬНЫЕ ЕДИНИЦЫ СИ

Плоский угол	радиан	rad	рад
Телесный угол	стерадиан	sr	ср

ПРОИЗВОДНЫЕ ЕДИНИЦЫ СИ, ИМЕЮЩИЕ СПЕЦИАЛЬНЫЕ НАИМЕНОВАНИЯ

Величина	Единица			Выражение через основные и дополнительные единицы СИ
	Наименование	Обозначение		
		международное	русское	
Частота	герц	Hz	Гц	s^{-1}
Сила	ньютон	N	Н	$m \cdot kg \cdot s^{-2}$
Давление	паскаль	Pa	Па	$m^{-1} \cdot kg \cdot s^{-2}$
Энергия	джоуль	J	Дж	$m^2 \cdot kg \cdot s^{-2}$
Мощность	ватт	W	Вт	$m^2 \cdot kg \cdot s^{-3}$
Количество электричества	кулон	C	Кл	$s \cdot A$
Электрическое напряжение	вольт	V	В	$m^2 \cdot kg \cdot s^{-3} \cdot A^{-1}$
Электрическая емкость	фарад	F	Ф	$m^{-2} \cdot kg^{-1} \cdot s^4 \cdot A^2$
Электрическое сопротивление	ом	Ω	Ом	$m^2 \cdot kg \cdot s^{-3} \cdot A^{-2}$
Электрическая проводимость	сименс	S	См	$m^{-2} \cdot kg^{-1} \cdot s^3 \cdot A^2$
Поток магнитной индукции	вебер	Wb	Вб	$m^2 \cdot kg \cdot s^{-2} \cdot A^{-1}$
Магнитная индукция	тесла	T	Тл	$kg \cdot s^{-2} \cdot A^{-1}$
Индуктивность	генри	H	Гн	$m^2 \cdot kg \cdot s^{-2} \cdot A^{-2}$
Световой поток	люмен	lm	лм	кд · ср
Освещенность	люкс	lx	лк	$m^{-2} \cdot кд \cdot ср$
Активность радионуклида	беккерель	Bq	Бк	s^{-1}
Поглощенная доза ионизирующего излучения	грей	Gy	Гр	$m^2 \cdot s^{-2}$
Эквивалентная доза излучения	зиверт	Sv	Зв	$m^2 \cdot s^{-2}$



B — наибольшая ширина обрабатываемой заготовки; H — наибольшая высота обрабатываемой заготовки

Черт. 1

Примечание. Чертеж не определяет конструкцию станка.

Таблица 1

мм

Размеры стола по ГОСТ 6569	Ширина рабочей поверхности стола	125; 160	200	320; 400	500				
	Длина рабочей поверхности стола	250	400	400	630	630	1000	1000	1600
	Т-образные пазы	Ширина	12	14			18		
		Расстояние между пазами	—	50	80		125		
B , не менее		125	200	320	500				
H , не менее		200	320	400	500				
Наибольший диаметр шлифовального круга по ГОСТ 2424, не менее		200	250	300	400				
Диаметр конца шлифовального шпинделя по ГОСТ 2323, не менее		25	40	50	65				

1.2. При проектировании плоскошлифовальных станков с ЧПУ числовые значения главного параметра следует выбирать из табл. 1.

1.3. Плоскошлифовальные станки, по сравнению с приведенными в таблице данными, допускается изготавливать с увеличенной длиной рабочей поверхности стола и высотой обрабатываемой заготовки по ряду Ra 20.

2. ТОЧНОСТЬ СТАНКА

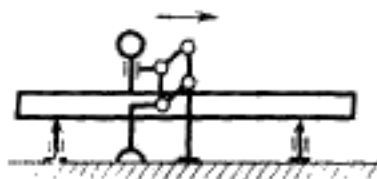
2.1. Общие требования к испытаниям станков на точность — по ГОСТ 8.

2.2. Схемы и способы измерений геометрических параметров — по ГОСТ 22267 и настоящему стандарту.

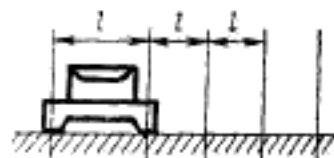
2.3. До осуществления проверок по пп. 2.5—2.15 станок должен быть обкатан на холостом ходу до достижения рабочей температуры, указанной в нормативно-технической документации на конкретный типоразмер станка.

2.4. При приемке станка не всегда необходимо проводить все обязательные проверки, указанные в настоящем стандарте. По согласованию с изготовителем потребитель может выбрать проверки, которые характеризуют интересующие его свойства, но эти проверки должны быть четко определены при заказе станка.

2.5. Прямолинейность рабочей поверхности стола в продольном, поперечном и диагональном сечениях (плоскостность)



Черт. 2



Черт. 3

Таблица 2

Длина измерения, мм	Допуск, мкм, для станков классов точности		
	В	А	С
До 250	4	2,5	1,5
Св. 250 » 400	5	3	2
» 400 » 630	6	4	2,5
» 630 » 1000	8	5	3
» 1000 » 1600	10	6	4

Выпуклость не допускается

Измерения — по ГОСТ 22267, разд. 4, методы 3 (черт. 2) и 3 (черт. 3).

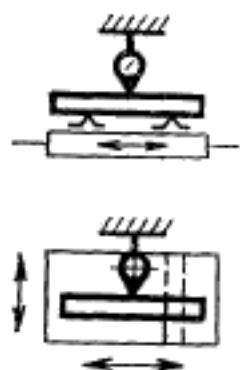
Стол устанавливают в среднее положение в продольном и поперечном направлениях.

При необходимости выбора другого расположения сечений или точек измерения, отличающихся от приведенных в ГОСТ 22267 из-за расположения Т-образных пазов и каналов для отвода смазочно-охлаждающей жидкости, расположение их должно быть указано в эксплуатационных документах конкретного типоразмера станка.

2.5. Прямолинейность траектории продольного и поперечного перемещений стола в вертикальной и горизонтальной плоскостях

Таблица 3

Наибольшая длина перемещения стола, мм	Допуск, мкм, для станков классов точности			
	В	А	С в плоскостях	
			вертикальной	горизонтальной
До 160	2,5	1,5	1	1,5
Св. 160 > 250	3	2	1,5	2
> 250 > 400	4	2,5	2	2,5
> 400 > 630	5	3	2	3
> 630 > 1000	6	4	2,5	4
> 1000 > 1600	8	5	3	5



Черт. 4

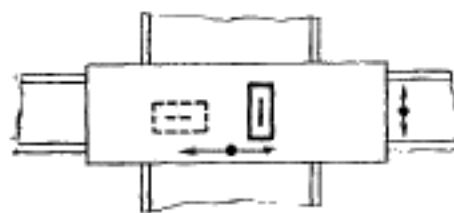
Измерения — по ГОСТ 22267, разд. 3, метод 16.

Поверочную линейку устанавливают в середине стола.

2.7. Постоянство углового положения стола при его перемещении в продольном и поперечном направлениях

Таблица 4

Наибольшая длина перемещения стола, мм	Допуск, мм/1000 мм, для станков классов точности	
	В	А, С
До 400	0,01	0,01
Св. 400 > 1600	0,02	0,01



Черт. 5

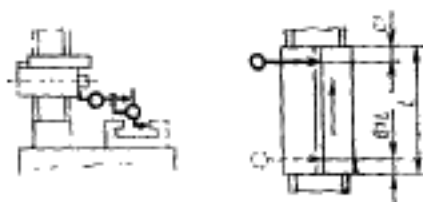
Измерения — по ГОСТ 22267, разд. 13, метод 1.

Уровень устанавливают в плоскости, перпендикулярной направлению перемещения стола. Стол перемещают на длину хода. Измерения проводят в двух крайних и в среднем положениях стола.

2.8. Постоянство расстояния между траекторией перемещения стола и боковой поверхностью направляющего (среднего) паза или боковой контрольной поверхностью стола

Таблица 5

Длина стола, мм	Допуск, мм, для станков классов точности	
	В	А, С
До 400	4	2,5
Св. 400 > 630	6	4
> 630 > 1000	10	6
> 1000 > 1600	12	8



Черт. 6

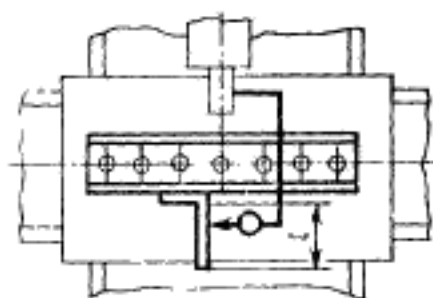
Измерения — по ГОСТ 22267, разд. 24, метод 2.

Измерительный прибор укрепляют на шлифовальной бабке, стол перемещают на длину $L = (2 \cdot 0,1L)$ и значения показаний считывают.

2.9. Перпендикулярность траектории поперечного перемещения стола к направлению его продольного перемещения (рекомендуемая)

Таблица 6

Длина поперечного перемещения стола L , мм	Допуск, мм, для станков классов точности	
	В	А, С
До 160	20	12
Св. 160 > 250	25	16
> 250 > 400	30	20



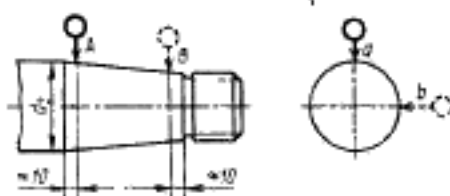
Черт. 7

Метод проверки

Поверочную линейку устанавливают в середине стола и выверяют параллельно перемещению стола. Угольник прикладывают к поверочной линейке. Державку для измерительных приборов ук-

репляют на шпиндельной бабке. Стол перемещают в поперечном направлении на ширину рабочей поверхности стола, но не более 300 мм. Рекомендуется применять метод компенсации для исключения влияния на результат проверки отклонения от перпендикулярности угольника.

2.10. Радиальное биение базирющей конической поверхности под круг шлифовального шпинделя



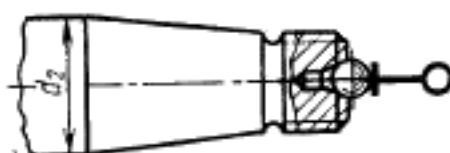
Черт. 8

Таблица 7

Наибольший диаметр базирющей конической поверхности шлифовального шпинделя d_2 , мм	Допуск, мкм, для станков классов точности	
	В	А, С
До 25	2,5	2
Св. 25 > 50	3	2
> 50 > 80	4	2,5

Измерения — по ГОСТ 22267, разд. 15, метод 1.

2.11. Осевое биение шлифовального шпинделя



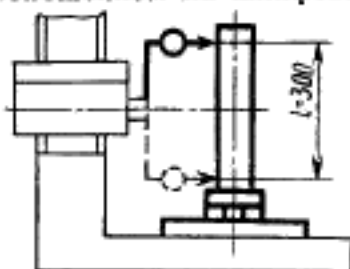
Черт. 9

Таблица 8

Наибольший диаметр конической поверхности шлифовального шпинделя d_2 , мм	Допуск, мкм, для станков классов точности	
	В	А, С
До 25	3	2
Св. 25 > 50	4	2,5
> 50 > 80	5	3

Измерения — по ГОСТ 22267, разд. 17, метод 1.

2.12. Параллельность оси вращения шлифовального шпинделя относительно рабочей поверхности стола (только для станков с прибором правки, расположенном на шлифовальной бабке)



Черт. 10

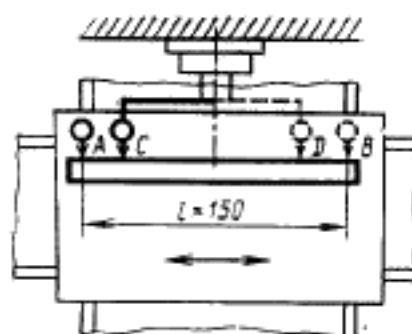
Допуск, мкм, для станков классов точности:

В	12
А, С	8

Измерения — по ГОСТ 22267, разд. 7, метод 3 или метод 4.

Стол устанавливают в среднее положение, цилиндрический угольник в середине стола и шлифовальную бабку на расстоянии приблизительно 200 мм от рабочей поверхности стола. Угольник должен устанавливаться на рабочей поверхности стола или на концевых мерах одинаковой высоты.

2.13. Перпендикулярность оси вращения шпинделя траектории продольного перемещения стола (рекомендуемая)



Черт. 11

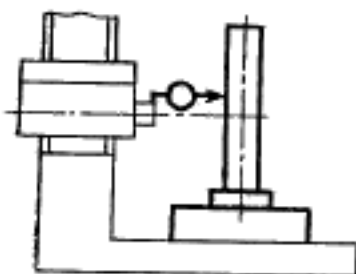
Допуск, мкм, для станков классов точности.

В	5
А, С	3

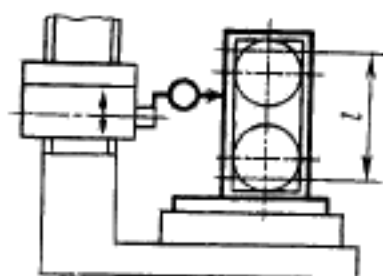
Измерения — по ГОСТ 22267, разд. 9, метод 3.

Ось шпинделя при измерении находится от поверхности стола на расстоянии 200 мм.

2.14. Прямолинейность и перпендикулярность траектории вертикального перемещения шлифовальной бабки к рабочей поверхности стола в поперечном направлении



Черт. 12



Черт. 13

Таблица 9

Длина перемещения шлифовальной бабки, мм	Допуск, мкм, для станков классов точности	
	В	А, С
До 160	10	6
Св. 160 > 250	12	8
> 250 > 400	16	10
> 400 > 630	20	12

Измерения — по ГОСТ 22267, разд. 9, метод 16.

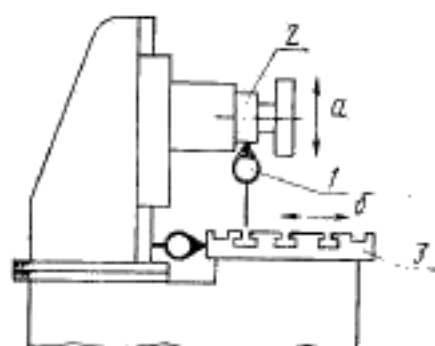
При вертикальном перемещении шлифовальной бабки свыше 300 мм допускается измерение проводить с перестановкой измерительного прибора по высоте.

2.15. Точность длин малых перемещений:

- шлифовальной бабки;
- стола при его поперечном перемещении

Таблица 10

Номер пункта	Длина перемещения, мм	Допуск, мкм, для станков классов точности	
		В	А, С
2.14а	1; 2	1	0,5
2.14б	10	3	2



Черт. 14

На неподвижной части станка укрепляют измерительный прибор 1 так, чтобы его измерительный наконечник касался поверхности стола 3 или шлифовальной бабки 2 в плоскости ее перемещения.

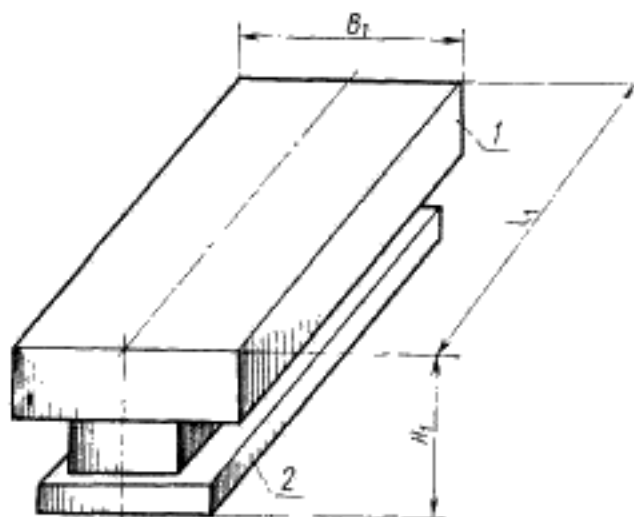
Шлифовальную бабку (крестовый стол) перемещают последовательно (не менее 10 раз) на длину перемещения по табл. 10.

Измерения проводят в двух крайних и среднем положениях шлифовальной бабки (крестового стола) после выборки всех зазоров в механизме подачи. Погрешность каждого перемещения определяют как наибольшую разность между фактической и номинальной длинами перемещений из всех измерений в каждом положении шлифовальной бабки (крестового стола).

3. ТОЧНОСТЬ ОБРАЗЦОВ-ИЗДЕЛИЯ

3.1. Общие технические требования к образцам-изделиям — по ГОСТ 25443.

3.2. Форма и размеры образцов-изделий для проверок по пп. 3.5.1; 3.5.2; 3.5.4 в соответствии с черт. 15.



$L_1 \geq 0,6L$, но не более 400 мм;
 $B_1 \geq 0,6B$, но не более 150 мм;
 $H_1 \geq (0,2 \div 0,3)H$, но не более 120 мм.

где L — длина стола; B — ширина стола; H — наибольшая высота шлифования

Черт. 15

Примечание. Чертеж не определяет конструкцию образца-изделия.

3.3. Материал образцов-изделий по черт. 15:

— при ширине образца-изделия B_1 до 100 мм — улучшенная сталь с временным сопротивлением σ_s от 750 до 850 Н·мм⁻² (МПа) или закаленная сталь с твердостью 50...60 HRC_s;

— при ширине образца-изделия B_1 свыше 100 мм стальное литье с временным сопротивлением σ_s от 550 до 650 Н·мм⁻² или серый чугун с $\sigma_s = 200—280$ Н·мм⁻² (МПа).

3.4. Условия обработки образцов-изделий

Шлифуемые поверхности должны быть предварительно обработаны. Опорные поверхности должны быть окончательно обработаны шлифованием. Образцы-изделия располагают на рабочей поверхности стола и закрепляют.

Количество и расположение образцов-изделий по черт. 15 на рабочей поверхности стола должно соответствовать: