

Обеспечение износостойкости изделий
 Метод определения энергоемкости
 при пластической деформации материалов

ГОСТ
 23.218—84

Ensuring of wear resistance of products. Determination of energy-consumption
 while plastic deformation of materials

МКС 03.120.10
 19.060
 ОКСТУ 0023

Постановлением Государственного комитета СССР по стандартам от 27 апреля 1984 г. № 1499 дата введения установлена

01.01.86

Настоящий стандарт устанавливает метод определения энергоемкости металлических материалов и сплавов при испытании образцов на растяжение.

Стандарт не распространяется на металлические покрытия и композиции на металлической основе, имеющие анизотропию свойств материала по сечению образца от поверхности к центру, например, стали, подвергнутые поверхностному упрочнению (цементации, азотированию, борированию и т. д.).

Сущность метода состоит в растяжении цилиндрического образца из исследуемого материала и определении количества энергии, поглощенной единицей объема материала образца при пластической деформации до разрушения.

Обозначения показателей, принятые в стандарте, приведены в приложении 1.

Энергоемкость материалов используют для оценки износостойкости деталей при абразивном изнашивании без проведения испытаний (см. приложение 2).

1. АППАРАТУРА И ОБРАЗЦЫ

1.1. Испытания образцов на растяжение проводят на машинах любых типов при условии их соответствия требованиям ГОСТ 1497—84.

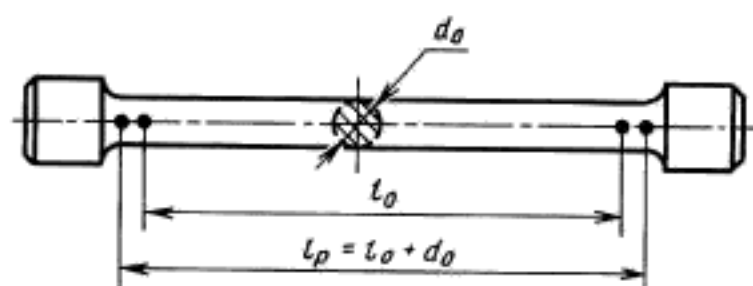
Форма, размеры образцов и требования к их изготовлению — по ГОСТ 1497—84.

Примечание. Для одной серии испытаний технология изготовления образцов должна быть одинаковой.

1.2. Нанесение на образцах меток, определяющих размеры базы и отпечатков для измерения деформации образцов, а также размеров отпечатков, проводят на приборах для определения твердости методом Виккерса по ГОСТ 2999—75, оснащенных координатным столиком (приложение 3). Метки не должны вызывать при последующих испытаниях разрыв образцов в местах их нанесения.

2. ПОДГОТОВКА К ИСПЫТАНИЯМ

2.1. Образцы маркируют номером партии или условным индексом вне рабочей части l_p (черт. 1).



Черт. 1

2.2. Шероховатость рабочей поверхности испытуемого образца Ra не должна быть более 0,32 мкм по ГОСТ 2789—73.

2.3. Измеряют диаметр рабочей части образца d_0 с погрешностью не более 0,1 мм по ГОСТ 1497—84. По результатам измерений определяют начальную площадь поперечного сечения образца в рабочей части A_0 , мм², и заносят в протокол испытаний (приложение 4).

2.4. Установленную по ГОСТ 1497—84 начальную расчетную длину l_0 ограничивают метками с погрешностью не более 1 мм (см. черт. 1).

2.5. По всей начальной расчетной длине образца наносят через $(1 \pm 0,1)$ мм прямоугольные отпечатки алмазной пирамидой по ГОСТ 2999—75 под нагрузкой 50 Н для материалов твердостью не более 200 HV, под нагрузкой 100 Н для материалов твердостью выше 200 HV. Одну из диагоналей отпечатка при этом ориентируют вдоль линии действия растягивающей нагрузки.

2.6. Измеряют диагонали отпечатков, ориентированные вдоль линии действия растягивающей нагрузки, с погрешностью по ГОСТ 2999—75, определяют среднеарифметическое значение и заносят в протокол испытаний.

3. ПРОВЕДЕНИЕ ИСПЫТАНИЙ

3.1. Условия нагружения образца — по ГОСТ 1497—84.

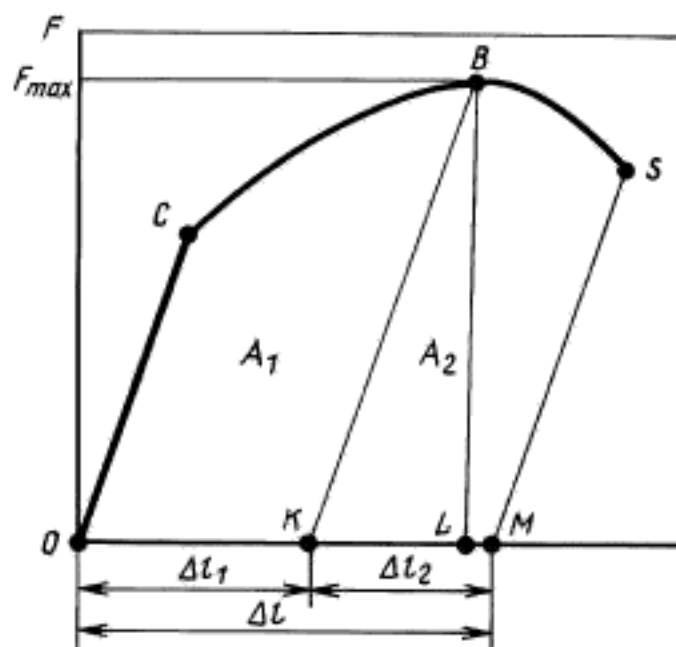
Примечание. При наличии в технической документации указаний на условия нагружения в протоколах испытаний должна быть указана скорость перемещения подвижного захвата испытательной машины.

3.2. При испытаниях непрерывно регистрируют усилие на образце и его деформацию до разрушения. Типичный вид диаграммы растяжения «усилие — деформация» для стали приведен на черт. 2.

Примечание. Образцы, которые в процессе испытаний разрушаются за пределами рабочей части (см. черт. 1) или у которых в процессе испытаний обнаруживают дефекты (внутренние трещины, расслоения и т. п.), бракуют.

OC — прямой участок диаграммы растяжения; BK — линия условной разгрузки образца в начале образования шейки; SM — линия условной разгрузки образца в момент разрушения; A_1 — площадь участка диаграммы, соответствующего деформации образца от начала нагружения до начала образования шейки (1 этап нагружения), мм²; A_2 — площадь участка диаграммы, соответствующего деформации образца от начала образования шейки до разрушения (2 этап нагружения), мм²; F_{max} — максимальное усилие на образце, Н; BL — отрезок, соответствующий максимальному усилию на образце, мм; Δl — приращение начальной расчетной длины образца — суммарная деформация образца, соответствующая точке S диаграммы, мм; OM — отрезок, соответствующий суммарной деформации образца, мм

Черт. 2



3.3. Количество повторных испытаний должно быть не менее трех.

4. ОБРАБОТКА РЕЗУЛЬТАТОВ

4.1. Площадь под диаграммой растяжения образца делят на участки. Из точек B и S диаграммы проводят линии условной разгрузки образца $BK \parallel CO$ и $SM \parallel CO$ (см. черт. 2). Принимают в качестве 1 этапа нагружения участок диаграммы OCB , площадь $A_1 = A_{OCBK}$; 2 этапа нагружения — участок диаграммы BS , площадь $A_2 = A_{KBSM}$.

С. 3 ГОСТ 23.218—84

4.2. Определяют площади участков диаграммы A_1 , A_2 , мм², с погрешностью не более 10 мм² (см. черт. 2).

4.3. Измеряют коническую расчетную длину образца l_k (после испытания) в метрах с погрешностью не более 1 % измеряемой величины (ГОСТ 1497—84) и вычисляют приращение начальной расчетной длины по формуле

$$\Delta l = l_k - l_0.$$

4.4. Вычисляют масштаб оси усилий μ_F , Н·мм⁻¹, и масштаб оси деформаций $\mu_{\Delta l}$, м·мм⁻¹, по формулам:

$$\mu_F = \frac{F_{\max}}{BL},$$

где F_{\max} — максимальное усилие на образце, Н;
 BL — ордината точки B диаграммы, мм;

$$\mu_{\Delta l} = \frac{\Delta l}{OM},$$

где Δl — приращение начальной расчетной длины образца, м;

OM — отрезок на оси деформаций, соответствующий приращению начальной расчетной длины образца, мм.

4.5. Вычисляют энергии пластической деформации E_1 , E_2 , Дж, поглощенные материалом на 1 и 2 этапах нагружения по формулам:

$$E_1 = A_1 \cdot \mu_F \cdot \mu_{\Delta l},$$

$$E_2 = A_2 \cdot \mu_F \cdot \mu_{\Delta l}.$$

4.6. Измеряют диагонали отпечатков, ориентированные вдоль линии действия растягивающей нагрузки в соответствии с п. 2.6, и вычисляют деформации материала по формуле

$$\delta_i = \frac{\Delta_{1i} - \Delta_0}{\Delta_0},$$

где Δ_0 , Δ_{1i} — длина ориентированной вдоль линии действия растягивающей нагрузки диагонали отпечатка до и после испытания, м;

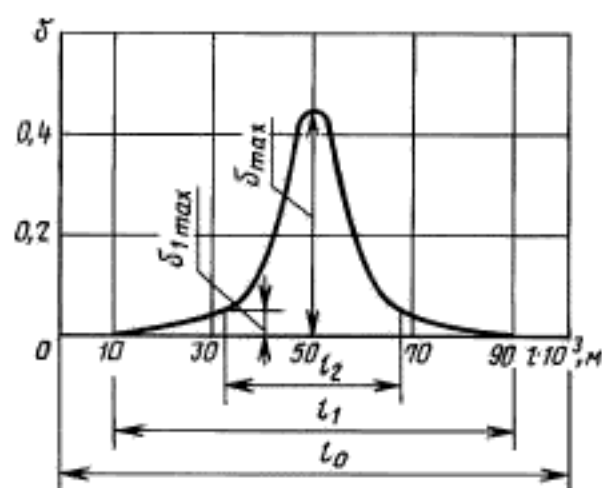
i — номер отпечатка.

4.7. По результатам определения δ_i в соответствии с п. 4.6 строят график распределения деформации по начальной расчетной длине образца. Типичный вид графика распределения деформаций по длине образца для стали приведен на черт. 3.

4.8. Определяют (черт. 3): максимальную относительную деформацию образца на 1 этапе нагружения $\delta_{1\max}$; предельную относительную деформацию образца на 2 этапе нагружения — ресурс пластичности металла δ_{\max} ; длину образца, участвующую в деформации на 1 этапе нагружения l_1 , м, и длину образца, участвующую в деформации на 2 этапе нагружения l_2 , м.

Примечание. Для большинства металлов l_1 ограничено l_0 .

4.9. По графику распределения деформаций (см. черт. 3) вычисляют l_1 и l_2 , м, и по диаграмме растяжения (см. черт. 2) вычисляют Δl_1 и Δl_2 , м.



Черт. 3

4.10. Вычисляют среднюю относительную деформацию образца на 1 этапе нагружения δ_1 и среднюю относительную деформацию образца на 2 этапе нагружения δ_2 по формулам:

$$\delta_1 = \frac{\Delta l_1}{l_1},$$

где $\Delta l_1 = OK \cdot \mu_{\Delta l}$, м;

$$\delta_2 = \frac{\Delta l_2}{l_2},$$

где $\Delta l_2 = KM \cdot \mu_{\Delta l}$, м.

4.11. Вычисляют объемы образца V_1 и V_2 , м^3 , участвующие в деформации на 1 и 2 этапах нагружения по формулам:

$$V_1 = l_1 \cdot A_0,$$

$$V_2 = l_2 \cdot A_0.$$

где A_0 — начальная площадь поперечного сечения, определенная в соответствии с п. 2.3, м^2 .

4.12. Энергоемкость $E_{\text{н.д}}$, $\text{Дж} \cdot \text{м}^{-3}$, при пластической деформации материала вычисляют по формуле

$$E_{\text{н.д}} = \frac{E_1}{V_1} \cdot \frac{\delta_{1\text{max}}}{\delta_1} + \frac{E_2}{V_2} \cdot \frac{\delta_{\text{max}} - \delta_{1\text{max}}}{\delta_2}.$$

4.13. Полученные в пп. 4.2—4.12 характеристики заносятся в протокол испытаний (приложение 4). За результат испытаний принимают среднеарифметическое значение результатов не менее трех повторных испытаний.

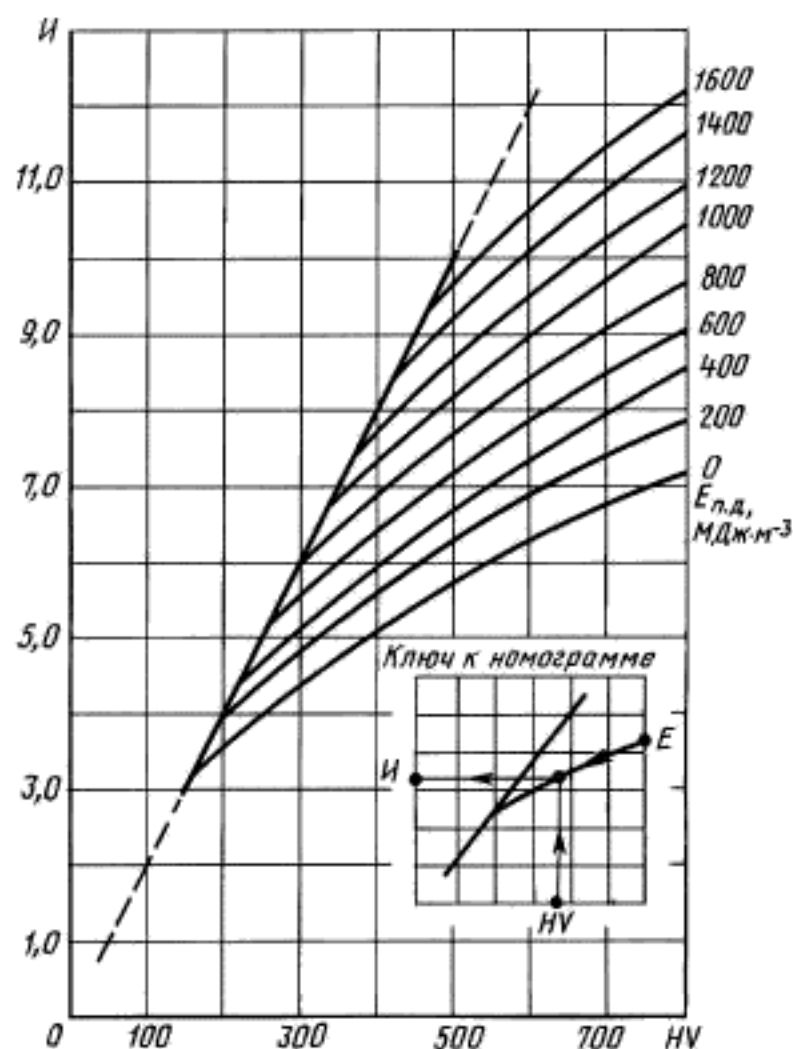
ОБОЗНАЧЕНИЯ ПОКАЗАТЕЛЕЙ, ПРИНЯТЫЕ В СТАНДАРТЕ

Наименование показателя	Обозначение	Номер чертежа
Основные показатели		
1. Рабочая длина образца, м	l_p	1
2. Начальная расчетная длина образца, м	l_0	1
3. Конечная расчетная длина образца (после испытаний), м	l_k	—
4. Начальный диаметр в рабочей части образца, м	d_0	1
5. Начальная площадь поперечного сечения в рабочей части образца, m^2	A_0	—
6. Максимальное усилие на образце, Н	F_{max}	2
7. Масштаб оси усилий, $H \cdot mm^{-1}$	μ_F	—
8. Масштаб оси деформаций, $m \cdot mm^{-1}$	$\mu_{\Delta l}$	—
9. Размер диагонали отпечатка, ориентированной вдоль линии действия растягивающей нагрузки до испытания, м	Δ_0	—
10. Размер диагонали отпечатка, ориентированной вдоль линии действия растягивающей нагрузки после испытания, м	Δ_{11}	—
11. Относительная деформация диагонали отпечатка	δ	—
12. Абсолютная деформация образца на 1 этапе нагружения, м	Δl_1	2
13. Абсолютная деформация образца на 2 этапе нагружения, м	Δl_2	2
14. Часть расчетной длины, которая участвует в деформации до образования на образце шейки (1 этап нагружения), м	l_1	3
15. Часть расчетной длины, которая участвует в деформации после образования на образце шейки (2 этап нагружения), м	l_2	3
16. Средняя относительная деформация поверхности образца на 1 этапе нагружения	δ_1	—
17. Средняя относительная деформация поверхности образца в шейке	δ_2	—
18. Максимальная относительная деформация поверхности образца на 1 этапе нагружения	δ_{1max}	3
19. Предельная относительная деформация поверхности образца в непосредственной близости от зоны разрушения — ресурс пластичности металла образца	δ_{max}	3
Производные показатели		
1. Объем металла образца, участвующий в деформации на 1 этапе нагружения, m^3	V_1	—
2. Объем металла образца, участвующий в деформации на 2 этапе нагружения, m^3	V_2	—
3. Энергия пластической деформации, поглощенная образцом на 1 этапе нагружения, Дж	E_1	—
4. Энергия пластической деформации, поглощенная образцом на 2 этапе нагружения, Дж	E_2	—
5. Энергоемкость при пластической деформации материала, $Дж \cdot m^{-3}$	$E_{п.л}$	—

ОЦЕНКА ИЗНОСОСТОЙКОСТИ СТАЛИ ПРИ АБРАЗИВНОМ ИЗНАШИВАНИИ
ПО ЗНАЧЕНИЯМ ХАРАКТЕРИСТИК МЕХАНИЧЕСКИХ СВОЙСТВ

Сравнительную оценку износостойкости материалов без испытаний на абразивное изнашивание в одинаковых условиях при трении о закрепленный абразив при скоростях скольжения до $2,5 \text{ м} \cdot \text{с}^{-1}$ и давлениях до 10 МПа проводят по номограмме (чертеж).

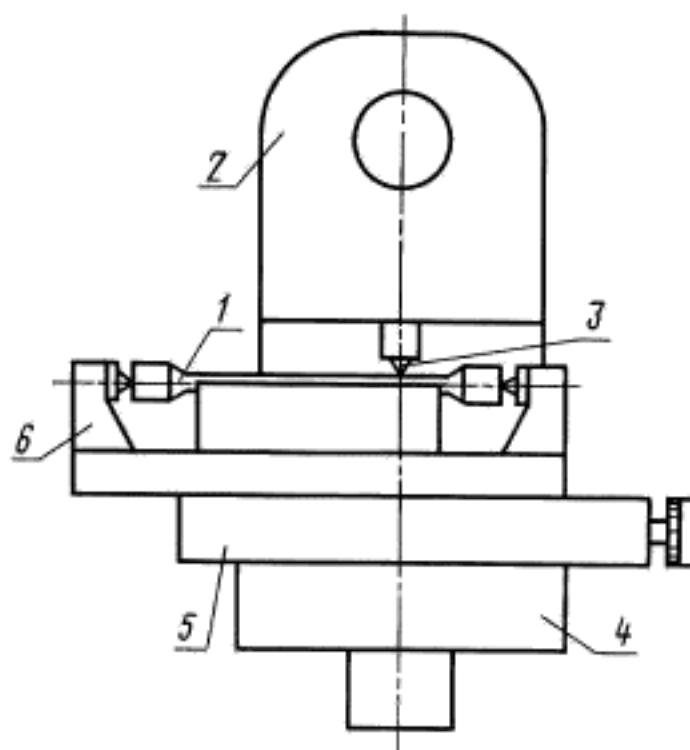
Износостойкость I (в условных единицах) материала в исследуемом структурном состоянии определяют по значениям его энергоемкости E при пластической деформации в отожженном состоянии и твердости HV в исследуемом структурном состоянии по номограмме как ординату точки линии номограммы, соответствующей данному значению энергоемкости $E_{п.д.}$, имеющей абсциссу, соответствующую твердости HV исследуемого материала (см. чертеж).



ПРИНЦИПИАЛЬНАЯ СХЕМА УСТРОЙСТВА ДЛЯ НАНЕСЕНИЯ ОТПЕЧАТКОВ НА ОБРАЗЦАХ

Устройство для нанесения отпечатков на образец приведено на чертеже.

Нагрузка на пирамиде в 50 и 100 Н создается твердомером типа ТП для определения твердости материалов по методу Виккерса (ГОСТ 2999—75). Устройство позволяет наносить отпечатки через $(1 \pm 0,1)$ мм по всей начальной расчетной длине образца.



1 — образец; 2 — твердомер; 3 — алмазная пирамида;
4 — столик твердомера; 5 — координатный столик;
6 — приспособление для крепления образца

ФОРМА ПРОТОКОЛА ИСПЫТАНИЙ

ПРОТОКОЛ

определения энергоемкости при пластической деформации

по ГОСТ _____

Дата _____

Исполнитель _____

Характеристика материалов

Наименование	ГОСТ, ТУ	Плотность	Термообработка	Твердость

Результаты замеров при испытании

Номер образца	Δ_0 , м	Δ_{11} , м

Номер образца	d_0 , м	A_0 , мм ²	μ_F , Н·мм ⁻¹	$\mu_{\Delta l}$, м·мм ⁻¹	A_1 , мм ²	A_2 , мм ²	l_1 , м	l_2 , м	Δl_1 , м	Δl_2 , м

Исходные данные для вычисления

Номер образца	E_1 , Дж	E_2 , Дж	V_1 , м ³	V_2 , м ³	δ_1	δ_2	δ_{1max}	δ_{2max}

Результаты испытаний

Наименование материала	Номер образца	Энергоемкость, Дж·м ⁻³	Средняя энергоемкость, Дж·м ⁻³