

## Обеспечение износостойкости изделий

Метод испытания материалов на износостойкость  
при трении о нежестко закрепленные абразивные частицыГОСТ  
23.208—79Ensuring of wear resistance of products.  
Wear resistance testing of materials by friction against  
loosely fixed abrasive particles

МКС 19.060

Постановлением Государственного комитета СССР по стандартам от 29 ноября 1979 г. № 4578 дата введения установлена

01.03.81

Настоящий стандарт распространяется на металлические материалы и металлические покрытия и устанавливает метод их испытаний на абразивное изнашивание при трении о нежестко закрепленные абразивные частицы.

Стандарт не распространяется на материалы и покрытия твердостью более 1400 НВ и на пористые материалы со средним размером пор более 0,1 мм, а также на материалы и покрытия с твердостью, изменяющейся на глубине 0,3 мм более чем на 10 %.

Сущность метода состоит в том, что при одинаковых условиях производят трение образцов исследуемого и эталонного материалов об абразивные частицы, подаваемые в зону трения и прижимаемые к образцу вращающимся резиновым роликом, измеряют износ образцов испытуемого и эталонного материалов, а износостойкость испытуемого материала оценивают путем сравнения его износа с износом эталонного образца.

## 1. ПРИБОРЫ И МАТЕРИАЛЫ

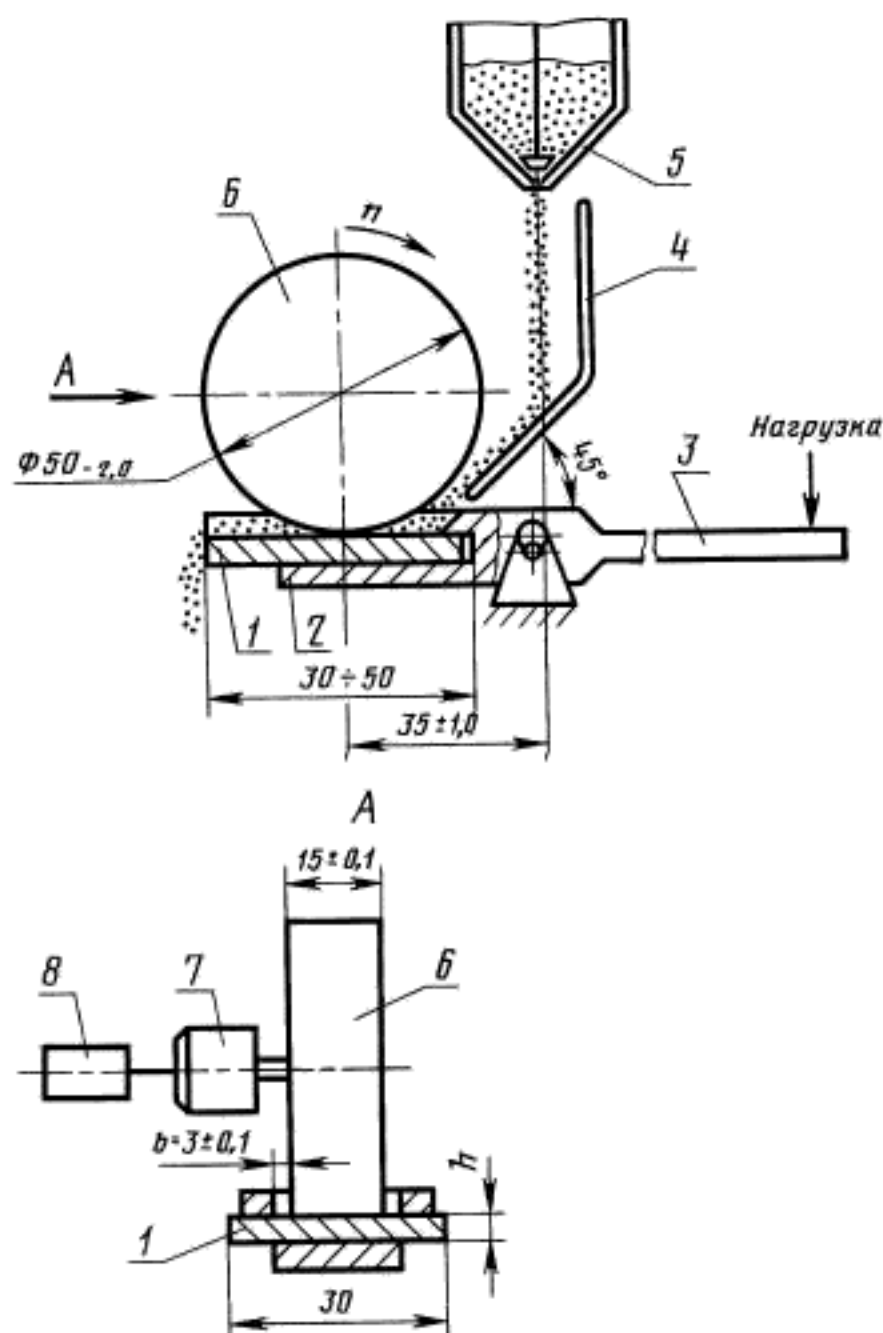
Схема испытательной установки приведена на чертеже. Испытания проводят на испытательной установке, содержащей привод 7, обеспечивающий вращение вокруг горизонтальной оси резинового ролика 6, образцедержатель 2, рычаг 3, прижимающий образец 1 к ролику, устройство 5, дозирующее подачу абразивных частиц в зону трения по направляющему лотку 4, устройство 8 для контроля суммарного количества оборотов ролика в процессе испытаний.

Диаметр ролика должен быть в диапазоне 48—50 мм, ширина ролика —  $(15 \pm 0,1)$  мм, твердость материала ролика — 78—85 ед. по ГОСТ 263—75, относительное остаточное удлинение материала ролика при разрыве — 15 % — 20 % по ГОСТ 270—75, угол наклона направляющего лотка —  $(45 \pm 2)^\circ$ , торцевые зазоры между стенками образцедержателя и роликом —  $b = (3,0 \pm 0,1)$  мм. Непараллельность оси ролика рабочей поверхности образца — не более 0,1 мм.

Абразивный материал — электрокорунд зернистостью 16-П по ГОСТ 3647—80 с относительным содержанием влаги не более 0,15 % — используют при общей сравнительной оценке износостойкости.

При оценке износостойкости в конкретных условиях изнашивания допускается использовать абразивный материал, соответствующий материалу, воздействию которому при эксплуатации, но с размером зерен не более 1,0 мм.

В этом случае характеристики абразивного материала приводят в протоколах испытаний. При применении стандартного абразивного материала указывают номер соответствующего стандарта. При применении нестандартного абразивного материала в протоколе испытаний указывают вид абразивного материала, месторождение, максимальный и минимальный размер зерен абразивного материала,



их твердость, среднюю удельную поверхность частиц и другие данные, необходимые для идентификации абразивного материала.

Повторное использование абразивного материала не допускается.

Образцы исследуемых и эталонных материалов изготавливают в виде пластин шириной 30, длиной 30—50 мм и толщиной  $h$  не менее 1 мм с допусками на размеры по 7-му классу точности по ГОСТ 24642—81, ГОСТ 24643—81 и шероховатостью рабочей поверхности не ниже 7-го класса по ГОСТ 2789—73. Допускается повторное использование испытанных образцов в участках, не подвергшихся изнашиванию, а также после удаления механической или иной обработкой следов изнашивания, образованных в результате предыдущих испытаний.

**Примечание.** При необходимости проведения испытаний образца толщиной менее 1 мм для установки зажима образца допускается применение плоской стальной прокладки.

Эталонные образцы изготавливают из стали 45 по ГОСТ 1050—88 в отожженном состоянии с 190—200 HV.

Износ испытываемых и эталонных образцов определяют путем взвешивания до и после испытаний с погрешностью не более 0,1 мг. Потеря массы образца вследствие изнашивания при испытаниях должна составлять не менее 5 мг.

Промывочные жидкости:  
бензин по НТД;  
ацетон по ГОСТ 2768—84.

## 2. ПОДГОТОВКА К ИСПЫТАНИЯМ

2.1. Перед испытаниями определяют твердость образцов по ГОСТ 2999—75. Отобранные образцы маркируют клеймением на нерабочих поверхностях.

2.2. Перед испытаниями проводят приработку ролика трением его о поверхность шлифовальной шкурки типа 2 по ГОСТ 6456—82 зернистостью 8-П по ГОСТ 3647—80, закрепленной в образцедержателе на плоской стальной пластине. Приработку проводят при нагрузке на ролик  $(22 \pm 1)$  Н до полного прилегания к поверхности по всей длине образующей ролика.

После приработки ролик промывают в ацетоне, указанном в разд. 1.

На рабочей поверхности ролика после приработки не допускаются отличимые невооруженным глазом риски.

2.3. Проверяют влажность абразивного материала по ГОСТ 5382—91 и при необходимости доводят ее до соответствия требованиям разд. 1.

2.4. Образцы последовательно промывают жидкостями, указанными в разд. 1, просушивают на воздухе и взвешивают.

## 3. ПРОВЕДЕНИЕ ИСПЫТАНИЙ

3.1. Образец устанавливают в образцедержателе испытательной установки.

3.2. Прижимают образец рычагом 3 (см. чертеж) к ролику с усилием  $(44,1 \pm 0,25)$  Н.

3.3. Ролик приводят во вращение в направлении, указанном на чертеже, с частотой  $n = (60 \pm 2)$  мин<sup>-1</sup> (об/мин). Включают дозирующее устройство, обеспечивающее непрерывную подачу абразивного материала в зону трения.

Непрерывность подачи абразивного материала в процессе испытаний контролируют по наличию абразивного материала по всей ширине ролика.

3.4. Испытания образца из исследуемого материала продолжают в течение времени, соответствующего количеству оборотов ролика, указанному в таблице. Испытания образца из эталонного материала проводят при 600 оборотах ролика. Отсчет оборотов проводят от момента начала подачи абразивного материала.

Твердость образца HV	Количество оборотов ролика
До 400	600
400—800	1800
Более 800	3600

3.5. По окончании испытаний останавливают привод, снимают нагрузку, освобождают образец, промывают последовательно в промывочных жидкостях и взвешивают в соответствии с требованиями разд. 1. При износе образца менее 5 мг устанавливают новый образец и испытания проводят в соответствии с пп. 3.1—3.5 в течение времени, соответствующего удвоенному количеству оборотов ролика. При установке и съеме образцов не допускается повреждение их поверхностей.

3.6. Испытание образца из эталонного материала проводят в соответствии с пп. 3.1—3.5.

3.7. Результаты взвешивания образцов до и после испытаний заносят в протокол.

3.8. Испытания повторяют для 3 испытуемых и 3 эталонных образцов. При испытаниях пористых неоднородных сплавов, спеченных материалов и неоднородных наплавов проводят испытания 5 испытуемых и 3 эталонных образцов.

3.9. Среднеарифметическое значение потери массы эталонных образцов по результатам испытаний в соответствии с пп. 3.1—3.8 должно находиться в пределах  $(67 \pm 6,1)$  мг.

Если среднеарифметическое значение потери массы выходит за эти пределы, то проверяют правильность выполнения условий испытаний и после приведения их в соответствие с указанными требованиями повторяют испытания.

3.10. После каждых 12 испытаний проверяют наружный диаметр ролика и при диаметре менее 48 мм его заменяют. Для нового ролика производят приработку в соответствии с п. 2.2.

#### 4. ОБРАБОТКА РЕЗУЛЬТАТОВ ИСПЫТАНИЙ

4.1. По результатам взвешивания образцов до и после испытаний определяют среднеарифметическое значение потери массы  $\bar{g}_s$  эталонных образцов и среднеарифметическое значение  $\bar{g}_n$  потери массы образцов исследуемого материала по формулам:

$$\bar{g}_s = \frac{\sum_{i=1}^3 g_{si}}{3};$$

$$\bar{g}_n = \frac{\sum_{i=1}^m g_{ni}}{m},$$

где  $g_{si}$ ,  $g_{ni}$  — значение потерь массы при испытаниях эталонных образцов и образцов исследуемого материала, г;

$m$  — количество образцов исследуемого материала.

Относительную износостойкость ( $K_n$ ) исследуемого материала вычисляют по формуле

$$K_n = \frac{\bar{g}_s \rho_n N_n}{\bar{g}_n \rho_s N_s},$$

где  $\rho_s$ ,  $\rho_n$  — плотности эталонного и исследуемого материалов, г/см<sup>3</sup>;

$N_s$ ,  $N_n$  — количество оборотов ролика при испытаниях эталонного и исследуемого материалов.

Результаты расчетов заносят в протокол. Указанные вычисления проводят с погрешностью не более 0,0001 г.