



ГОСУДАРСТВЕННЫЙ СТАНДАРТ
СОЮЗА ССР

ВЕРЕТЕНА ПРЯДИЛЬНЫХ И КРУТИЛЬНЫХ МАШИН

ОБЩИЕ ТЕХНИЧЕСКИЕ УСЛОВИЯ

ГОСТ 160—84

Издание официальное

Е

БЗ 4—97

ИПК ИЗДАТЕЛЬСТВО СТАНДАРТОВ
Москва

ВЕРЕТЕНА ПРЯДИЛЬНЫХ И КРУТИЛЬНЫХ МАШИН**Общие технические условия****ГОСТ
160—84**Spindles for spinning and twisting machines.
General specifications

ОКП 51 1291

Дата введения **01.01.86**

Настоящий стандарт распространяется на веретена прядильных, крутильных, тростильно-крутильных, крутильно-этажных, прядильно-крутильных и крутильно-вытяжных машин (далее — веретена) для производства нитей из натуральных, химических волокон и их смесей, стеклонитей и устанавливает требования к веретенам, изготовляемым для нужд народного хозяйства и экспорта.

Стандарт не распространяется на веретена для импортных машин.

Вид климатического исполнения для веретен, предназначенных для работы в макроклиматических районах земного шара с умеренным климатом, — УХЛ, категория размещения 4 по ГОСТ 15150.

Для веретен, предназначенных для работы в макроклиматических районах земного шара с тропическим климатом, вид климатического исполнения — О, категория размещения 4 по ГОСТ 15150.

Установленные настоящим стандартом показатели технического уровня предусмотрены для высшей категории качества.

1. КЛАССИФИКАЦИЯ

1.1. В зависимости от применяемых нитеносителей веретена классифицируют на:

веретена с насадкой;

веретена с наконечником;

веретена с насадкой и устройством для безбаллонного прядения;

веретена со свободным шпинделем;

веретена с полым шпинделем.

2. ТИПЫ, ОСНОВНЫЕ ПАРАМЕТРЫ И РАЗМЕРЫ

2.1. Типы, основные параметры и размеры веретен должны соответствовать ГОСТ 27289 и техническим условиям.

(Измененная редакция, Изм. № 2).

3. ТЕХНИЧЕСКИЕ ТРЕБОВАНИЯ

3.1. Веретена должны изготовляться в соответствии с требованиями настоящего стандарта по рабочим чертежам, утвержденным в установленном порядке.

Веретена, предназначенные для экспорта, должны соответствовать требованиям заказа-наряда внешнеторговых организаций.

3.2. Амплитуда колебаний веретен без нагрузки при максимальных рабочих частотах вращения на расстоянии 10—15 мм от верха (для веретен без наконечника); 10—15 мм ниже наконечника (для веретен с наконечником); на расстоянии 10—15 мм ниже верхнего торца конусной части насадки (для веретен с полым шпинделем 52, 61 и 63-й группы патронов); на расстоянии 20—25 мм выше фиксаторов (для

Издание официальное

Перепечатка воспрещена

Е

© Издательство стандартов, 1984
© ИПК Издательство стандартов, 1997
Переиздание с Изменениями

ИНФОРМАЦИОННЫЕ ДАННЫЕ

1. РАЗРАБОТАН И ВВЕДЕН Министерством машиностроения для легкой и пищевой промышленности и бытовых приборов
2. УТВЕРЖДЕН И ВВЕДЕН В ДЕЙСТВИЕ Постановлением Государственного комитета СССР по стандартам от 29 ноября 1984 г. № 4035
3. ВЗАМЕН ГОСТ 160—74, ГОСТ 12168—81
4. ССЫЛОЧНЫЕ НОРМАТИВНО-ТЕХНИЧЕСКИЕ ДОКУМЕНТЫ

Обозначение НТД, на который дана ссылка	Номер пункта
ГОСТ 2.601—95	3.1; 4.3
ГОСТ 9.014—78	7.2; 7.3
ГОСТ 515—77	7.5; 7.6
ГОСТ 577—68	6.4; 6.7
ГОСТ 801—78	3.4; 3.8
ГОСТ 1050—88	3.9
ГОСТ 2789—73	3.6
ГОСТ 4543—71	3.4
ГОСТ 10198—91	7.4
ГОСТ 14192—96	7.6
ГОСТ 15150—69	7.8; 7.9
ГОСТ 15846—79	7.4
ГОСТ 16093—81	3.11
ГОСТ 18175—78	3.8
ГОСТ 19300—86	6.6
ГОСТ 23170—78	7.8
ГОСТ 23677—79	6.5
ГОСТ 24634—81	7.4
ГОСТ 27289—87	2.1

5. Ограничение срока действия снято по протоколу № 5—94 Межгосударственного Совета по стандартизации, метрологии и сертификации (ИУС 11—12—94)
6. ПЕРЕИЗДАНИЕ (октябрь 1997 г.) с Изменениями № 1, 2, утвержденными в ноябре 1986 г., марте 1990 г. (ИУС 2—87, 6—90)

Редактор *Р.Г. Говердовская*
 Технический редактор *И.С. Гришанова*
 Корректор *В.И. Кануркина*
 Компьютерная верстка *С.В. Рябовой*

Изд. лиц. № 021007 от 10.08.95. Сдано в набор 22.10.97. Подписано в печать 21.11.97. Усл. печ. л. 1,40. Уч.-изд. л. 1,10.
 Тираж 113 экз. С1126. Зак. 830.

ИПК Издательство стандартов, 107076, Москва, Колодезный пер., 14.
 Набрано в Издательстве на ПЭВМ
 Филiaal ИПК Издательство стандартов — тип. "Московский печатник", Москва, Лялин пер., 6
 Плр № 080102

веретен с полым шпинделем под специальный патрон), на расстоянии 10—15 мм ниже фиксаторов (для веретен с полым шпинделем 62, 64 и 65-й группы патронов) не должна превышать:

0,10 мм — для веретен прядильных и крутильных машин с роликоподшипником диаметрами 7,8 и 8,8 мм;

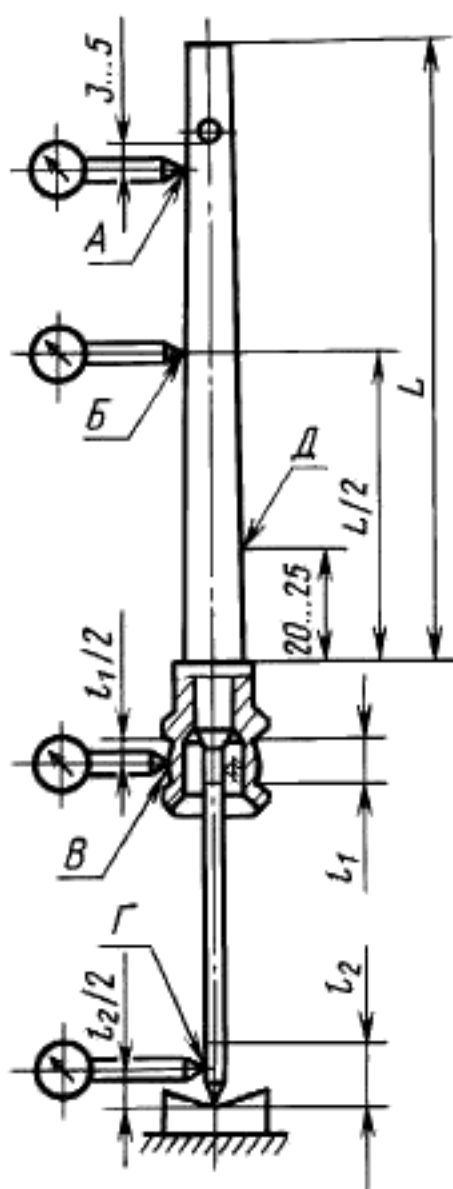
0,15 мм — для веретен с роликоподшипником диаметром 10 мм, для прядильных веретен под тангенциальный привод, для веретен крутильно-этажных и тростильно-крутильных машин с роликоподшипником диаметрами 7,8 и 8,8 мм, для веретен с полым шпинделем и блочком диаметром до 32 мм включительно;

0,25 мм — для веретен с роликоподшипником диаметрами 12 и 14 мм, для веретен по переработке стеклонитей с роликоподшипником диаметром 8,8 мм;

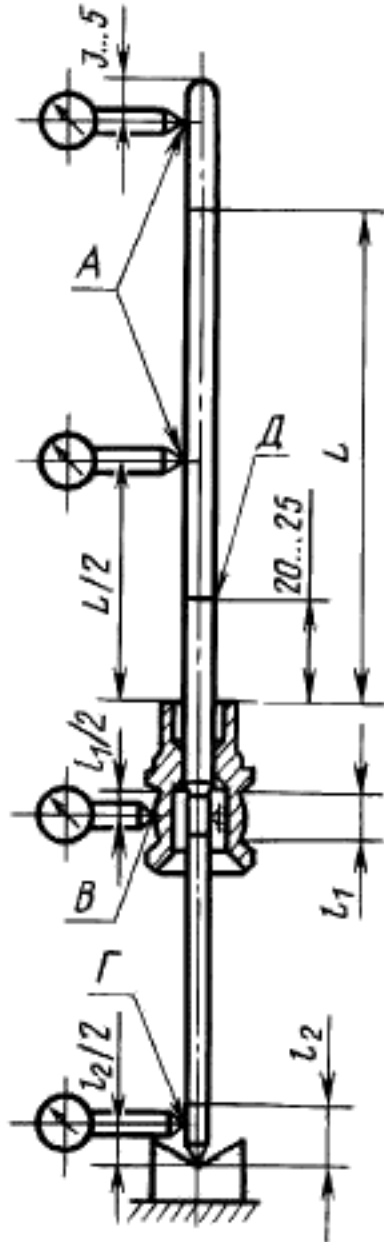
0,30 мм — для веретен безбаллонного прядения с роликоподшипником диаметром 14 мм; для веретен тростильно-крутильных и крутильно-вытяжных машин с роликоподшипником диаметром 16 мм, для веретен с полым шпинделем с блочком диаметром 58 мм.

3.3. Биение шпинделей в сборе, применяемых в качестве запасных частей с роликоподшипником диаметрами 7,8 и 8,8 мм, не должно превышать:

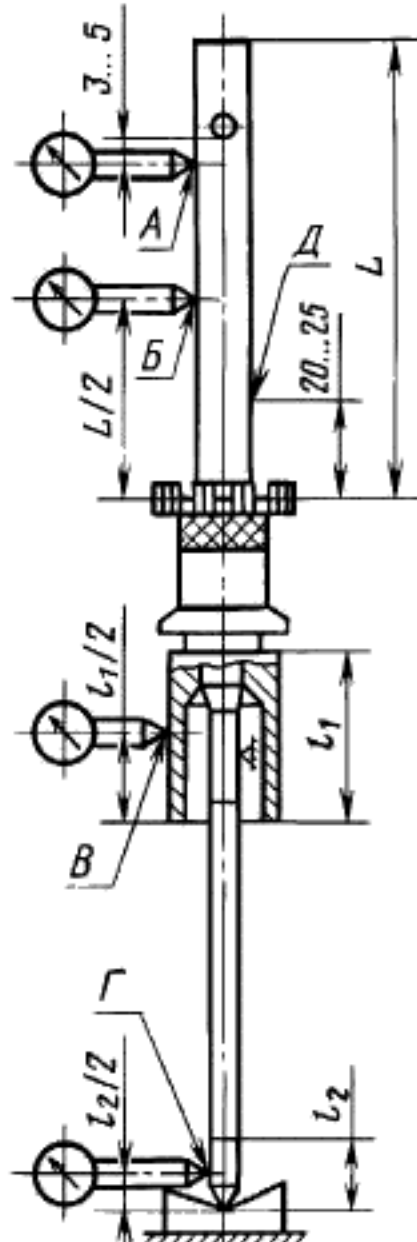
- 0,04 мм — в точке А;
- 0,06 мм » » Б;
- 0,05 мм » » В;
- 0,03 мм » » Г (см. черт. 1—3);
- 0,08 мм » » Д (см. черт. 1—3).



Черт. 1



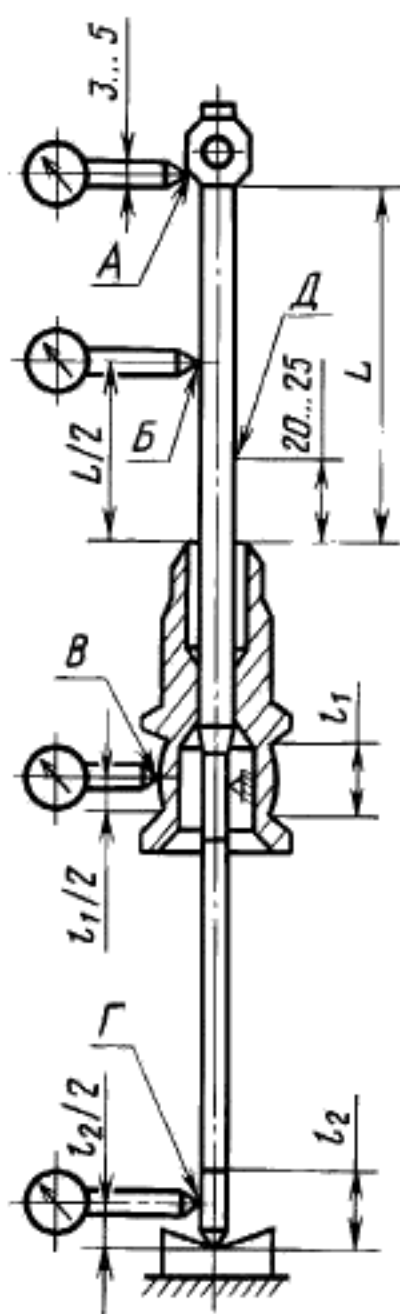
Черт. 2



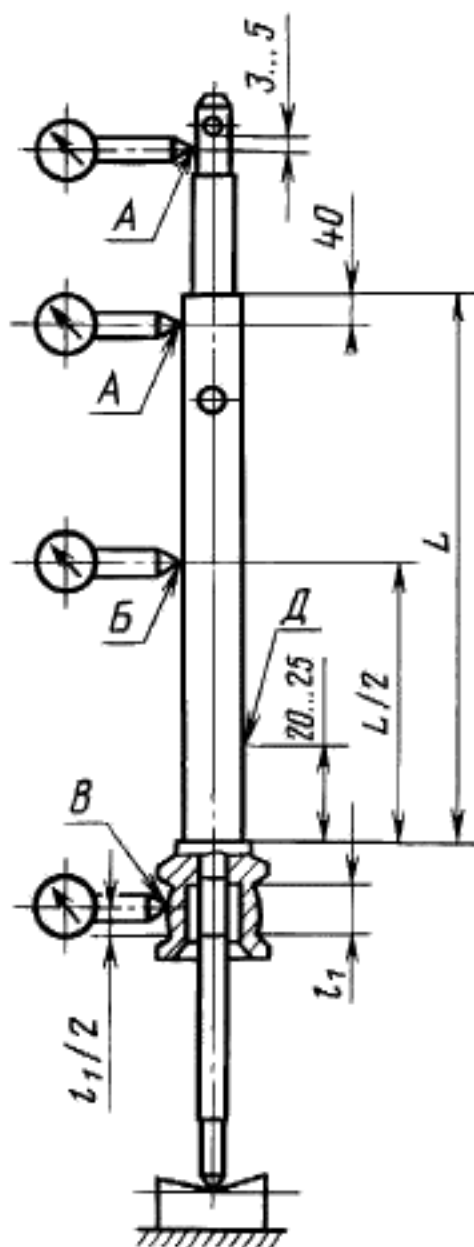
Черт. 3

3.3.1. Биение шпинделей в сборе, применяемых в качестве запасных частей, кроме указанных в п. 3.3, не должно превышать:

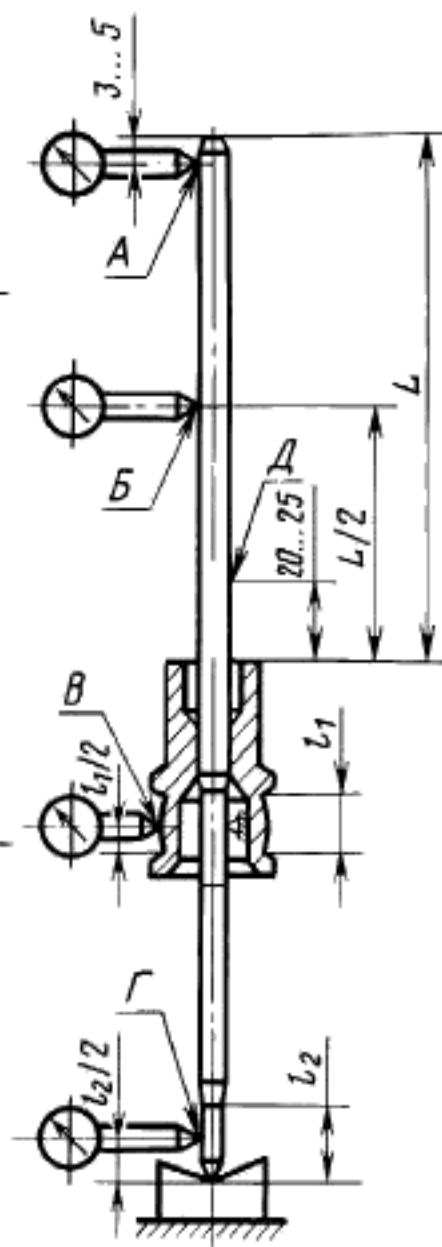
- 0,06 мм — в точках *A* и *G*;
- 0,10 мм * точке *B*;
- 0,08 мм * * *B* (см. черт. 4—6);
- 0,15 мм * * *D* (см. черт. 4—6).



Черт. 4



Черт. 5



Черт. 6

3.4. Шпиндели веретен должны быть изготовлены из хромистой стали марки ШХ-15 по ГОСТ 801, полые шпиндели веретен должны быть изготовлены из легированной конструкционной стали не ниже марки 40Х по ГОСТ 4543.

3.5. Шпиндели следует подвергать термической обработке. Твердость предпяточного конуса (предпяточного цилиндра) и цилиндрической части под роликоподшипники должна быть не ниже HRC₂ 63, а в остальных зонах не ниже HRC₂ 53. Твердость полых шпинделей должна быть не ниже HRC₂ 45 по всей поверхности.

3.6. Параметр шероховатости поверхностей предпяточного конуса (предпяточного цилиндра) и

С. 4 ГОСТ 160—84

цилиндрической части шпинделя под подшипник должен соответствовать $Ra \leq 0,63$ мкм по ГОСТ 2789, пяточного конуса $Rz \leq 3,2$ мкм.

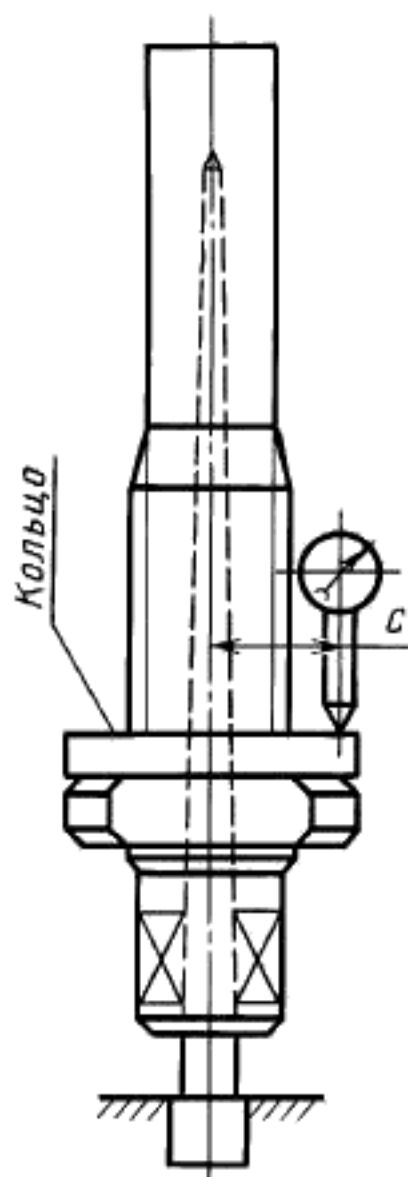
3.7. На шпинделе не должно быть трещин и пороков металла. Допускаются следы забоин от рихтовки по всей длине шпинделя, кроме мест посадки подшипников, наконечника, блочка, насадки и предпяточного конуса или цилиндра.

3.8. Подпятник для втулок с роликоподшипником внутренним диаметром до 8,8 мм включительно должен быть изготовлен из стали марки ШХ-15 по ГОСТ 801. Твердость подпятника должна быть в пределах HRC, 63 ... 66.

Для втулок с роликоподшипником внутренним диаметром более 8,8 мм подпятник должен быть изготовлен из бронзы марок БРАМЦ 9—2 или БРАЖ 9—4 по ГОСТ 18175. Допускается применять стали марки не ниже ШХ-15 по ГОСТ 801, при этом твердость подпятника должна быть в пределах HRC, 63 ... 66.

3.9. Гнезда должны быть изготовлены из стали не ниже марки 10 по ГОСТ 1050.

3.10. Биение опорной поверхности фланца гнезда со втулкой относительно продольной оси не должно быть более значений, приведенных в табл. 1 (см. черт. 7).



Черт. 7

Т а б л и ц а 1

мм		
Внутренний диаметр роликоподшипника	Расстояние C	Допустимое биение, не более
7,8; 8,8	18	0,05
10; 12	21	0,10
14	25	0,12
16	30	0,14

Для веретен крутильно-этажных и тростильно-крутильных машин с роликоподшипником диаметром 7,8 мм биение — 0,08 мм на расстоянии 18 мм.

3.11. Резьба на гайках и гнездах должна быть выполнена по ГОСТ 16093 с точностью не менее:

7 G — по среднему диаметру резьбы гайки;

6 G — по внутреннему диаметру резьбы гайки;

8 h — по среднему диаметру резьбы гнезда.

3.12. Отклонение от перпендикулярности опорной поверхности гайки крепления веретена к брусу относительно оси резьбы — не более 0,2 мм.

3.13. Полный средний срок службы для веретен прядильных и крутильных машин должен соответствовать значениям, приведенным в табл. 2.

Т а б л и ц а 2

Веретена	Полный средний срок службы, ч, не менее
С роликоподшипником внутренним диаметром 7,8 и 8,8 мм	50000
С роликоподшипником внутренним диаметром 12, 14, 16 мм	37000
Мокрого прядения льна	14000
Под тангенциальный привод	30000
Безбаллонного прядения с роликоподшипником внутренним диаметром 14 мм	38000

3.13.1. Полный средний срок службы для веретен кручения химических нитей и стеклонитей должен соответствовать значениям:

38000 ч — для веретен крутильно-этажных и тростильно-крутильных машин с роликоподшипником диаметром 7,8 мм;

25000 ч — для веретен крутильно-этажных машин с роликоподшипником диаметром 10 мм, с блочком диаметром 30 мм;

26000 ч — для веретен крутильно-этажных машин с роликоподшипником диаметром 14 мм, с блочком диаметром 45 мм;

31000 ч — для веретен крутильно-вытяжных машин с роликоподшипником диаметрами 12 и 14 мм, с блочком диаметрами 42 и 54* мм и крутильных (без рогульки) с роликоподшипником диаметрами 12 и 14 мм, с блочком диаметрами 45 и 62 мм;

19000 ч — для веретен крутильно-вытяжных машин с роликоподшипником диаметром 14 мм, с блочком диаметрами 45 и 54** мм;

24000 ч — для веретен крутильно-вытяжных машин с роликоподшипником диаметром 16 мм;

15000 ч — для веретен крутильно-вытяжных машин с роликоподшипником диаметром 16*** мм;

25000 ч — для веретен тростильно-крутильных машин с роликоподшипником диаметрами 7,8; 8,8; 10; 12; 14 мм, с блочком диаметрами 30; 32; 36; 42; 45; 50 мм;

26000 ч — для веретен тростильно-крутильных машин с роликоподшипником диаметром 16 мм, с блочком диаметром 62 мм;

15000 ч — для веретен крутильных машин с холостым блочком, с роликоподшипником диаметром 14 мм, с блочком диаметром 62 мм;

18000 ч — для веретен крутильных машин с роликоподшипником диаметром 14 мм, с блочком диаметрами 65 и 75 мм.

3.13.2. Для веретен с полым шпинделем для переработки хлопка полный средний срок службы установлен не менее 19000 ч, а для переработки шерсти — 20000 ч.

3.13, 3.13.1, 3.13.2. **(Измененная редакция, Изм. № 2).**

3.13.3. Критерий предельных состояний должен быть установлен в эксплуатационной документации.

* Для паковок до 3 кг.

** Для паковки свыше 3 кг.

*** Для паковки свыше 6 кг.

4. КОМПЛЕКТНОСТЬ

4.1. Веретена для мокрого прядения льна комплектуют по заказу фиксаторами и пружинами по 15 шт. на каждое веретено.

4.2. Веретена, предназначенные для использования в качестве запасных частей, кроме веретен мокрого прядения, по требованию потребителя следует комплектовать крючком, тормозом, гайкой, шайбой, кронштейном, съемной насадкой, пружиной, втулкой (стабилизатором).

4.3. К веретенам должны прилагать инструкцию по эксплуатации по ГОСТ 2.601. Инструкцию по эксплуатации прилагают к партии веретен при условии согласования между изготовителем и потребителем числа экземпляров.

4.4. К веретенам, изготавливаемым для экспорта, следует прилагать эксплуатационную документацию в соответствии с требованием заказа-наряда внешнеторговых организаций.

5. ПРАВИЛА ПРИЕМКИ

5.1. Для проверки соответствия веретен требованиям настоящего стандарта следует проводить приемочный контроль.

5.2. Приемочный контроль должен осуществляться путем проведения приемосдаточных и периодических испытаний.

5.3. При приемосдаточных испытаниях веретена следует проверять на соответствие требованиям пп. 2.1, 3.1, 3.2, 3.3, 3.3.1, 3.7, 3.10, 3.12. Объем продукции, подвергаемый испытаниям, устанавливается в технических условиях на веретена.

5.4. При периодических испытаниях следует проверять веретена на соответствие всем техническим требованиям, установленным в стандарте, кроме пп. 3.13, 3.13.1, 3.13.2, один раз в три года.

Объем продукции, подвергаемый испытаниям, устанавливается в методике, утвержденной в установленном порядке.

5.2—5.4. (Измененная редакция, Изм. № 2).

6. МЕТОДЫ КОНТРОЛЯ

6.1. Внешний вид, правильность сборки (пп. 3.1 и 3.7) следует проверять визуально.

6.2. Габаритно-посадочные и припасовочные размеры веретен следует проверять измерительным инструментом, обеспечивающим заданную точность измерений.

6.3. Амплитуду колебаний веретен (п. 3.2) следует проверять после обкатки веретен в течение 20 мин на максимальной рабочей частоте вращения прибором РВП-М (схема и описание прибора указаны в справочном приложении).

Допускается определять амплитуду колебаний веретен органолептическим методом путем сравнения с установленным контрольным образцом.

6.4. Значение биения собранного шпинделя (пп. 3.3, 3.3.1) следует определять на колонке индикатором часового типа по ГОСТ 577. Призму колонки следует располагать в местах качения роликов. Контроль следует проводить в местах, указанных на черт. 1—6.

6.5. Твердость шпинделя (п. 3.5) и подпятника (п. 3.8) следует проверять прибором по ГОСТ 23677 с применением специальных подставок для конусных поверхностей, при этом твердость предпяточного конуса или цилиндра измеряют на длине не более 10 мм от торца пятки.

6.6. Параметры шероховатости (п. 3.6) следует проверять сравнением с образцами шероховатости или прибором по ГОСТ 19300.

6.7. Биение опорной поверхности фланца гнезда со втулкой (п. 3.10) следует проверять на оправке индикатором часового типа по ГОСТ 577 (черт. 7).

6.8. Отклонение от перпендикулярности опорной поверхности гайки крепления веретена к брусу (п. 3.12) следует проверять специальным калибром.

6.9. Контроль показателей надежности (пп. 3.13, 3.13.1 и 3.13.2) следует проводить по методике изготовителя, утвержденной в установленном порядке.

(Введен дополнительно, Изм. № 2).

7. МАРКИРОВКА, УПАКОВКА, ТРАНСПОРТИРОВАНИЕ И ХРАНЕНИЕ

7.1. На каждом веретене, а также на гнездах и сборках шпинделей, применяемых в качестве запасных частей, должна быть нанесена маркировка, содержащая:

товарный знак предприятия-изготовителя;

год изготовления (двумя последними цифрами)

и, при необходимости, размер посадочного отверстия подшипника в миллиметрах.

Маркировка должна быть нанесена способом, обеспечивающим ее сохранность в течение срока службы веретен.

7.2. Наружные поверхности металлических деталей веретен, а также сборочных единиц, применяемых в качестве запасных частей, должны быть подвергнуты консервации по группе II—3 для категории условия хранения 2, условия транспортирования 8 по ГОСТ 15150, варианта упаковки ВУ-1, варианта защиты ВЗ-1 с применением упаковочных средств УМ-1 по ГОСТ 9.014. Срок действия консервации — 3 года.

7.3. Внутренняя упаковка для веретен и запчастей, предназначенных на экспорт, ВУ-4, вариант защиты ВЗ-1 с применением упаковочных средств УМ-1 и УМ-3 по ГОСТ 9.014. Срок действия консервации — 3 года.

7.4. Веретена должны быть упакованы в деревянные ящики, изготавливаемые по ГОСТ 10198 или другой конструкции с техническими требованиями по ГОСТ 10198.

При использовании ящиков, бывших в употреблении, их прочностные характеристики должны соответствовать требованиям стандартов, по которым они изготавливались.

Веретена для экспорта должны быть упакованы в ящики по ГОСТ 24634.

Упаковка веретен для отправки их в районы Крайнего Севера и труднодоступные районы должна соответствовать номеру группы 63 ГОСТ 15846.

7.2—7.4. (Измененная редакция, Изм. № 2).

7.5. Внутренняя поверхность ящика должна быть выложена битумированной бумагой по ГОСТ 515. Веретена укладывают в ящик рядами до полного заполнения объема.

7.6. Транспортная маркировка груза — по ГОСТ 14192. Содержание транспортной маркировки (основные, дополнительные, информационные и манипуляционные знаки: «Хрупкое. Осторожно», «Крюками не брать», «Место строповки», «Тропическая упаковка») должно соответствовать требованиям ГОСТ 14192.

7.7. В каждый ящик с упакованными веретенами должен быть вложен упаковочный лист, содержащий:

наименование или товарный знак предприятия-изготовителя;

условное обозначение веретен по техническим условиям для всех типов веретен;

число веретен, упакованных в ящик;

дату упаковывания;

варианты защиты и упаковки;

государственный Знак качества, присвоенный в установленном порядке, для веретен, аттестованных по высшей категории качества и предназначенных для нужд народного хозяйства.

(Измененная редакция, Изм. № 1).

7.8. Транспортировать веретена допускается любыми видами транспорта в соответствии с правилами, действующими на каждом виде транспорта.

Условия транспортирования в части воздействия климатических факторов — по группе условий хранения 8 (ОЖЗ) ГОСТ 15150, а в части механических факторов условия транспортирования средние (С) по ГОСТ 23170.

7.9. Хранение веретен — по группе условий хранения 2 ГОСТ 15150.

Не допускается хранить ящики с веретенами вблизи кислот и других химических веществ, вызывающих усиленную коррозию.

(Измененная редакция, Изм. № 2).

8. ГАРАНТИИ ИЗГОТОВИТЕЛЯ

8.1. Изготовитель гарантирует соответствие веретен требованиям настоящего стандарта при условии соблюдения правил эксплуатации, транспортирования, хранения и монтажа, установленных настоящим стандартом и инструкцией по эксплуатации по ГОСТ 2.601.

С. 8 ГОСТ 160—84

8.2. Гарантийный срок эксплуатации веретен, изготавливаемых для нужд народного хозяйства, со дня ввода их в эксплуатацию:

6 мес — для веретен мокрого прядения льна;

8 мес — для веретен с полым шпинделем;

12 мес — для веретен безбаллонного прядения, прядильных веретен под тангенциальный привод, веретен кручения химических нитей и стеклонитей;

20 мес — для остальных веретен.

8.3. Гарантийный срок эксплуатации веретен, предназначенных для экспорта, как и для народного хозяйства, но не более 24 мес со дня проследования через Государственную границу.

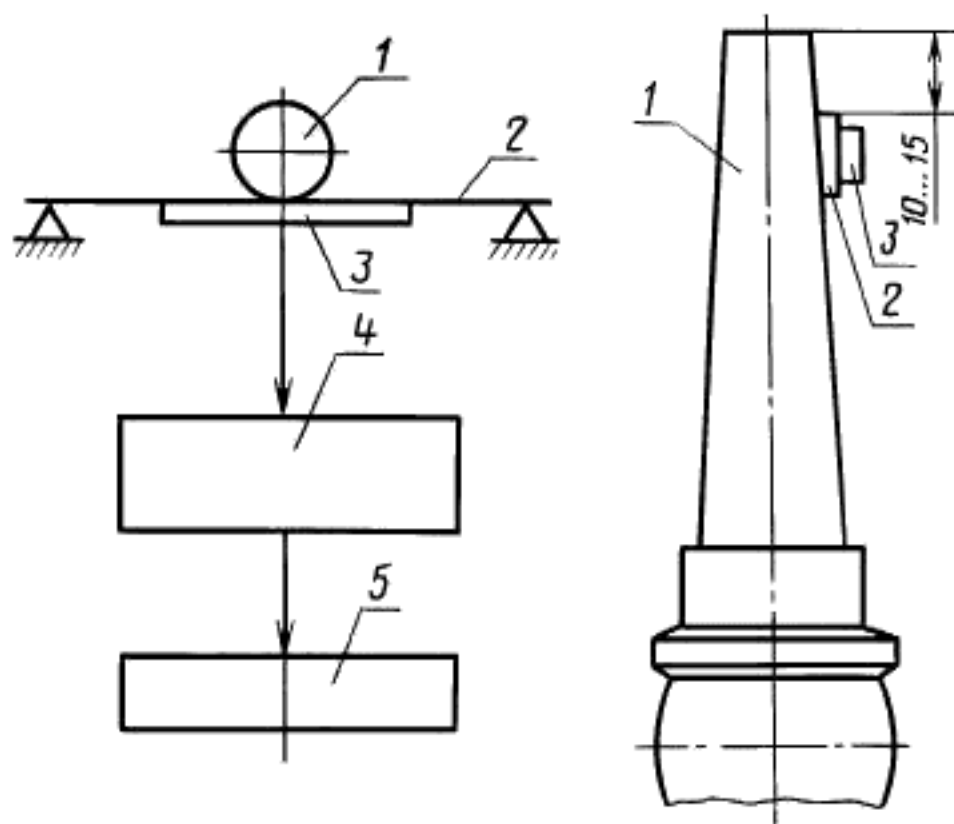
ОПИСАНИЕ ПРИБОРА МАРКИ РВП-М ДЛЯ ИЗМЕРЕНИЯ
АМПЛИТУДЫ КОЛЕБАНИЯ ВЕРЕТЕН

Ручной виброметр РВП-М предназначен для измерения амплитуды колебаний веретен в лабораторных и производственных условиях при температуре окружающего воздуха 10—45 °С и относительной влажности до 80 %.

Принципиальная схема ручного виброметра марки РВП-М представлена на черт. 1. Чувствительным элементом прибора является упругая балка 2 прямоугольного сечения с собственной частотой не менее 200 Гц на двух опорах с наклеенным на нее с внутренней стороны проволочным тензодатчиком 3.

При соприкосновении внешней стороны балки 2 (черт. 1 и 2) с колеблющимся шпинделем веретена 1 (черт. 1 и 2) деформация балки строго следует за перемещением шпинделя. Проволочным тензодатчиком 3 (черт. 1 и 2) механические колебания балки преобразуются в соответствующие электрические колебания, которые усиливаются измерительным усилителем 4 (черт. 1) и передаются на стрелочный прибор 5 (черт. 1). Балка касается шпинделя веретена на расстоянии 10—15 мм от верха (черт. 2).

Тарирование прибора осуществляется при помощи эксцентрика, имитирующего вибрацию веретена. Тарировочное устройство состоит из эксцентриковой шайбы с регулируемым эксцентриситетом 0—1,2 мм, которая вращается от привода веретена. Шайбу на определенный эксцентриситет (0,5 или 1,0 мм) устанавливают индикатором часового типа по ГОСТ 577, укрепленным на тарировочном устройстве держателем.



Черт. 1

Черт. 2

1 — веретено; 2 — балка; 3 — проволочный тензодатчик; 4 — измерительный усилитель; 5 — стрелочный прибор