

РЕПРОГРАФИЯ. МИКРОГРАФИЯ

КАТУШКИ

ОБЩИЕ ТЕХНИЧЕСКИЕ УСЛОВИЯ

Издание официальное

М Е Ж Г О С У Д А Р С Т В Е Н Н Ы Й С Т А Н Д А Р Т

Репрография. Микрография

КАТУШКИ

Общие технические условия

Microfilming. Reels
General technical requirements**ГОСТ**
13.1.508—82*

ОКП 42 6227

Постановлением Государственного комитета СССР по стандартам от 24 февраля 1982 г. № 807 срок введения установлен

с 01.01.83

Настоящий стандарт распространяется на катушки, используемые в микрографических аппаратах, а также при хранении микрофильмов.

Стандарт полностью соответствует СТ СЭВ 3220—81.

(Измененная редакция, Изм. № 1).**1. ТИПЫ И ОСНОВНЫЕ РАЗМЕРЫ****1.1 Типы**

В зависимости от конструктивного исполнения устанавливают следующие типы катушек:

со сплошными дисками;

с неполными дисками;

разъемная (для микрографической пленки и микрофильмов МР-16, МР-35, МР-70, МР-105 по ГОСТ 13.0.0003—86), комплектуемая универсальными дисками и типовыми или специальными сердечниками.

Примечания:

1. Типовые сердечники имеют единое конструктивное исполнение и отличаются длиной в зависимости от ширины используемого микрофильма.

2. Специальный сердечник при двух различных положениях съемных дисков обеспечивает работу на читальных, читально-копировальных и других аппаратах, предназначенных для работы с рулонным микрофильмом шириной 35 или 16 мм.

3. Универсальные диски используются для всех видов сердечников и отличаются наружным диаметром в зависимости от длины используемого микрофильма и конструктивным исполнением (сплошные или неполные).

(Измененная редакция, Изм. № 1).**1.1а. Условное обозначение**

В условное обозначение катушки должно входить:

условное обозначение типа;

номинальная ширина микрофильма;

обозначение настоящего стандарта.

Типы катушек должны обозначаться:

со сплошными дисками — КТА;

с неполными дисками — КТЛ;

разъемная — КТА/Л.

Издание официальное

Перепечатка воспрещена

★

* Переиздание (май 1999 г.) с Изменением № 1, утвержденным в октябре 1989 г. (ИУС 1—90)

© Издательство стандартов, 1982
© ИПК Издательство стандартов, 1999

С. 2 ГОСТ 13.1.508—82

Пример условного обозначения катушки с неполными дисками для микрофильма МР-35:

Катушка КТЛ-35 ГОСТ 13.1.508—82.

То же, катушки разъемной с типовым сердечником для микрофильма МР-70:

Катушка КТА/Л—70 ГОСТ 13.1.508—82.

То же, катушки разъемной со специальным сердечником для микрофильмов МР-35 и МР-16:

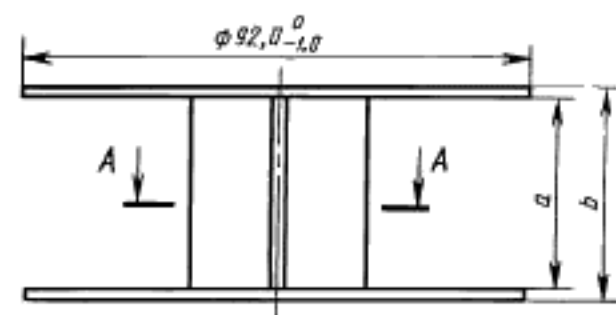
Катушка КТА/Л—35/16 ГОСТ 13.1.508—82.

(Введен дополнительно, Изм. № 1).

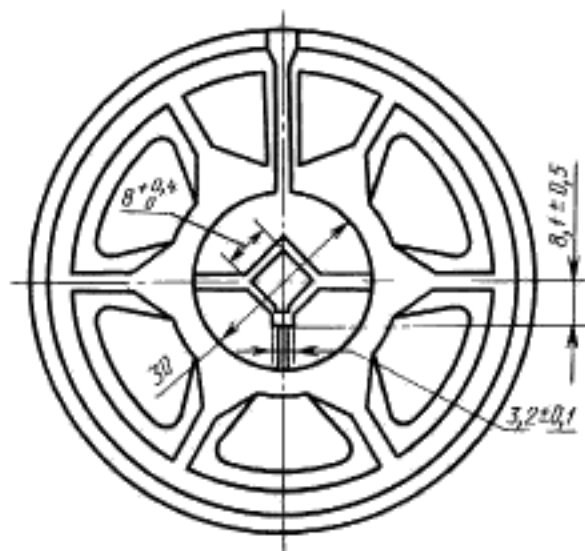
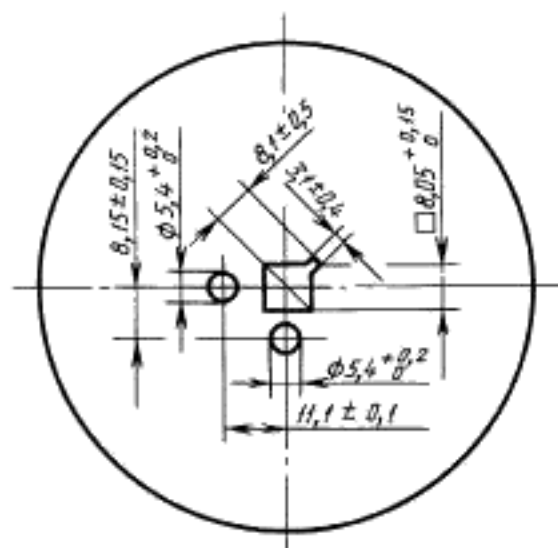
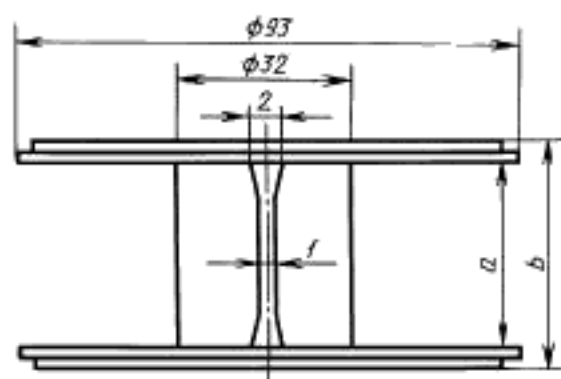
1.2. Основные размеры катушек в зависимости от их типа и типа микрофильма должны соответствовать приведенным на черт. 1—4 и в табл. 1—2.

Не указанные на чертежах предельные отклонения размеров должны соответствовать 14 классу точности «средний» по ГОСТ 25670—83.

Катушка типа КТА



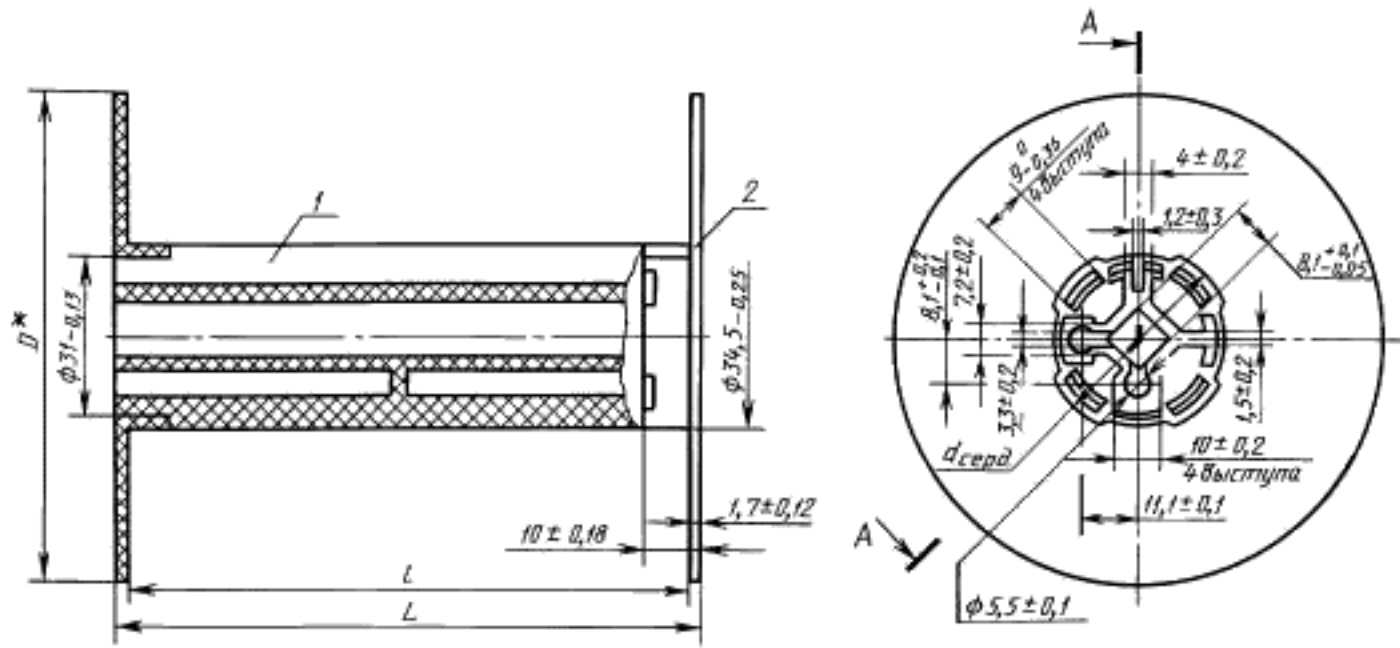
Катушка типа КТЛ



Черт. 1

Черт. 2

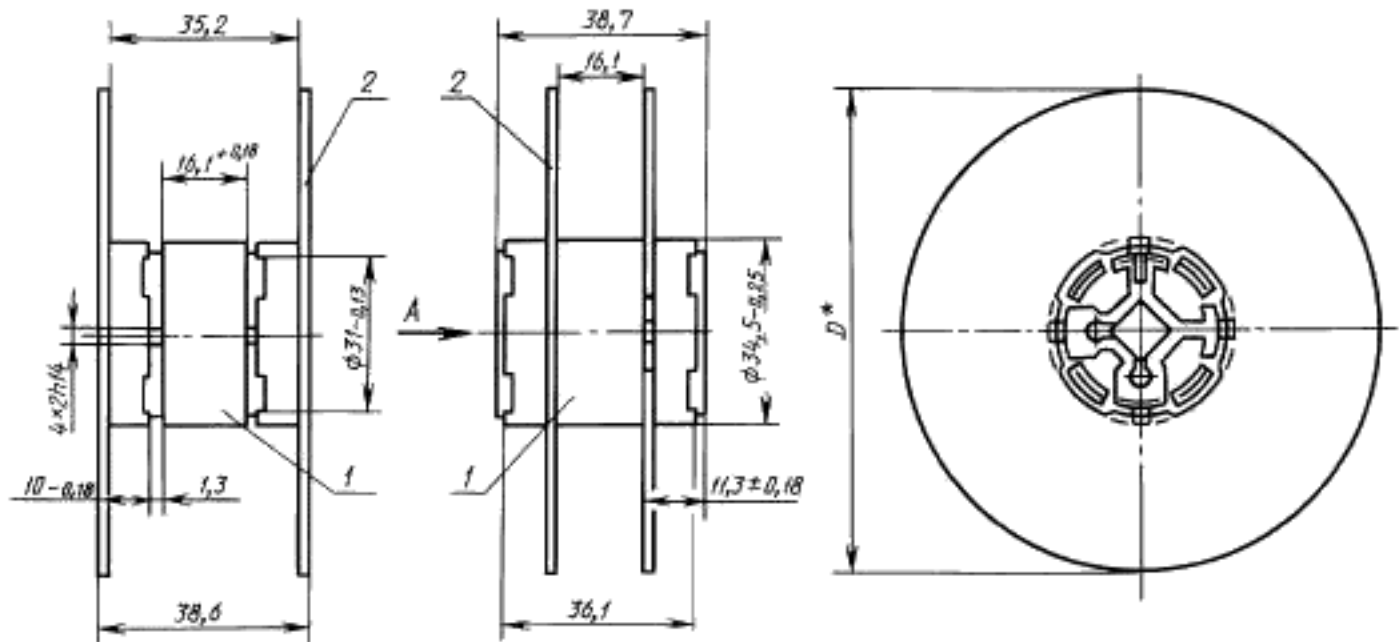
Катушка разъемная для микрофильмов
 МР-16, МР-35, МР-70, МР-105 с типовым сердечником



1 – сердечник разъемной катушки для МР-16, МР-35, МР-70, МР-105;
 2 – универсальный диск для намотки рулонного микрофильма

Черт. 3

Катушка разъемная для микрофильмов
 МР-16 и МР-35 со специальным сердечником



1 – специальный разъемный сердечник; 2 – универсальный диск для намотки рулонного микрофильма

Черт. 4

Таблица 1

Размеры, мм

Тип катушки	Код ОКП	Типоразмер микрофильма	a	b , не более
КТА	42 6227 9001	MP-16	$16,05^{+0,30}$	19,0
	42 6227 9002	MP-35	$35,10^{+0,30}$	38,5
	42 6227 9003	MP-70	$70,10^{+0,30}$	73,5
	42 6227 9004	MP-105	$105,10^{+0,30}$	108,6
КТЛ	42 6227 9005	MP-16	$16,10^{+1,00}$	20,0
	42 6227 9006	MP-35	$35,10^{+1,00}$	39,0
	42 6227 9007	MP-70	$70,10^{+1,00}$	75,0
	42 6227 9008	MP-105	$105,10^{+1,00}$	110,0

Таблица 2

Размеры, мм

Тип катушки	Код ОКП	Типоразмер микрофильма	l	L	$d_{\text{сврт}}$	D^*	
КТА/Л	42 6227 9009	MP-16	16,1	19,6	$31,0_{-0,13}$	$92,0 \pm 2,0$	$125,5 \pm 0,5$
	42 6227 9010	MP-35	35,2	38,7	$34,5_{-0,25}$		
	42 6227 9011	MP-70	70,2	73,7			
	42 6227 9012	MP-105	105,2	108,7			

* Диск диаметром ($92,0 \pm 2,0$) мм — для микрофильма длиной 30 м, ($125,5 \pm 0,5$) мм — для микрофильма длиной 60 м.

2. ТЕХНИЧЕСКИЕ ТРЕБОВАНИЯ

2.1. Катушки должны изготавливаться в соответствии с требованиями настоящего стандарта по рабочим чертежам, утвержденным в установленном порядке.

2.2. Катушки должны изготавливаться из алюминиевых сплавов, других легких металлов или пластмасс.

Пластмассы, используемые для изготовления катушек типа КТА, должны быть черненными в массе, обеспечивая светонепроницаемость катушки.

Материалы катушек должны быть химически нейтральны по отношению к основе и эмульсионному слою пленки и (или) микрофильма; катушки из пластмассы не должны содержать остаточные пластификаторы и перекиси.

2.3. Катушки из пластмасс должны выдерживать температуру не менее 60 °С без изменения свойств и без деформации.

2.4. Все наружные поверхности металлических катушек типа КТА должны быть чернеными.

Катушки должны быть без острых кромок и заусенцев. Не допускаются вмятины, выбоины, трещины, коробление, царапины и другие дефекты, ухудшающие внешний вид и качество катушки.

2.2 — 2.4. (Измененная редакция, Изм. № 1).

2.5. Катушки из пластмассы с номинальным наполнением не должны трескаться при свободном падении с высоты 1 м на деревянную поверхность.

2.6. (Исключен, Изм. № 1).

3. МЕТОДЫ ИСПЫТАНИЙ

3.1. Размеры катушек проверяют с помощью измерительного прибора с погрешностью не более 0,05 мм.

3.2. Проверку катушек на соответствие требованиям п. 2.2 проводят следующим образом: катушки, размеры которых соответствуют п.1.2, выдерживают в течение 4 сут при температуре от 55 до 60 °С;

определяют размеры катушек после их естественного охлаждения до первоначальной температуры.

Размеры катушек должны быть в пределах установленных допустимых отклонений.

(Измененная редакция, Изм. № 1).

3.3. Проверка катушек на соответствие требованиям п. 2.4 должна проводиться трехкратно. Отсутствие трещин устанавливается визуально.

3.4. Испытание светонепроницаемости пластмассовых катушек типа КТА проводят следующим образом:

на диск катушки с неэкспонированной галогенидосеребряной пленкой длиной 30 м направляют поток света, обеспечивающий освещенность 5000 лк при цветовой температуре 2850 К в течение 60 с. Направление потока должно совпадать с осью катушки;

пленку подвергают химической обработке в соответствии с инструкцией изготовителя.

После испытания пленка не должна иметь засветок, за исключением трех начальных внешних витков.

3.5. Испытание влияния материала катушки типа КТА на свойства неэкспонированной галогенидосеребряной пленки проводят следующим образом:

подготавливают два отрезка пленки длиной 10 м из одного рулона. Один отрезок наматывают на катушку светочувствительным слоем внутрь, а второй сворачивают без катушки;

отрезки пленки в металлических коробках изготовителя пленки помещают на 15 сут в климатическую камеру при температуре от 48 до 52 °С и относительной влажности от 50 до 60 %;

отрезки подвергают химической обработке в соответствии с инструкцией изготовителя.

Оптические плотности вуали на обоих отрезках должны быть одинаковы.

3.6. Испытание влияния материала катушки на качество изображения проводят следующим образом:

на катушку наматывают эмульсионным слоем внутрь отрезок обработанного согласно инструкции изготовителя рулонного микрофильма длиной 10 м;

катушку помещают на 40 сут в климатическую камеру при температуре от 48 до 52 °С и относительной влажности от 50 до 60 %. После испытания оптическая плотность изображения должна остаться такой же, как была перед испытанием.

3.4—3.6. **(Измененная редакция, Изм. № 1).**

4. УПАКОВКА, МАРКИРОВКА, ТРАНСПОРТИРОВАНИЕ И ХРАНЕНИЕ

4.1. Упаковка должна обеспечивать защиту катушек от пыли и механических повреждений при транспортировании.

4.2. Тару для транспортирования катушек следует снабжать этикеткой, содержащей следующие данные:

название (условный знак) предприятия — изготовителя катушек;

условное обозначение катушки по п. 1.1.а;

вид материала катушек;

количество катушек.

(Измененная редакция, Изм. № 1).

4.3. Катушки следует хранить при температуре воздуха от 5 до 30 °С и относительной влажности до 75 %.

4.4. Катушки из пластмасс следует хранить в помещениях, снабженных противопожарным оборудованием согласно действующим предписаниям по пожарной безопасности.

4.5. Катушки должны сохранять свои качества после транспортирования и хранения в упакованном виде при следующих условиях:

температура окружающей среды от минус 25 до плюс 55 °С для пластмассовых катушек;

температура окружающей среды от минус 50 до плюс 55 °С для металлических катушек;

наибольшая температура окружающей среды 35 °С и наибольшая относительная влажность 65 %.

Допускается в течение пяти дней воздействие температуры окружающей среды 40 °С и относительной влажности 90 %.

(Введен дополнительно, Изм. № 1).

Редактор *М.И. Максимова*
Технический редактор *Л.А. Кузнецова*
Корректор *В.С. Черная*
Компьютерная верстка *В.И. Грищенко*

Изд. лиц. № 021007 от 10.08.95. Сдано в набор 03.08.99. Подписано в печать 07.09.99. Усл. печ. л. 0,93.
Уч.-изд. л. 0,73. Тираж 181 экз. С 3611. Зак. 736.

ИПК Издательство стандартов, 107076, Москва, Колодезный пер., 14.
Набрано в Издательстве на ПЭВМ
Филиал ИПК Издательство стандартов – тип. "Московский печатник", Москва, Лялин пер., 6.
Пар № 080102