

руководство изм. №1 (изм. 8/84)



13.1.301-86
изм. 1, 2 +

ГОСУДАРСТВЕННЫЙ СТАНДАРТ
СОЮЗА ССР

РЕПРОГРАФИЯ. МИКРОГРАФИЯ

ПЛЕНКИ ГАЛОГЕНИДОСЕРЕБРЯНЫЕ

ОБЩИЕ ТЕХНИЧЕСКИЕ УСЛОВИЯ

ГОСТ 13.1.301-86

Издание официальное

ГОСУДАРСТВЕННЫЙ КОМИТЕТ СССР ПО СТАНДАРТАМ
МОСКВА

Репрография. Микрография
ПЛЕНКИ ГАЛОГЕНИДОСЕРЕБРЯНЫЕ

Общие технические условия

Reprography. Micrography. Silver-gelatin films.
General specifications

ГОСТ
13.1.301-86

Взамен
ГОСТ 10891-75

ОКП 23 7231

Постановлением Государственного комитета СССР по стандартам от 29 августа 1986 г. № 2529 срок действия установлен

для пленки Микрат-Н на основе толщиной 0,120 мм
для пленки Микрат-МФН
для пленки Микрат-ВЭ
для пленок Микрат-МФП и Микрат-ВН
для пленок Микрат-200 и Микрат-300

с 01.01.87
до 01.01.92 *93г*
— с 01.01.88
— с 01.01.88 *1988*
— с 01.01.88
— с 01.01.89
— до 01.01.88

Несоблюдение стандарта преследуется по закону

Настоящий стандарт распространяется на галогенидосеребряные пленки, предназначенные для микрофильмирования текстовых и графических оригиналов.

1. МАРКИ И РАЗМЕРЫ

1.1. Галогенидосеребряные пленки должны изготавливать марок, указанных в табл. 1.

Таблица 1

Марка пленки	Назначение и характеристика
Микрат-200	Черно-белая негативная ортохроматическая пленка, предназначенная для микрофильмирования черно-белых и некоторых цветных штриховых оригиналов
Микрат-300	Черно-белая негативная изопанхроматическая пленка, предназначенная для микрофильмирования черно-белых и цветных штриховых оригиналов
Микрат-позитив П и К	Черно-белые ортохроматические пленки, предназначенные для изготовления позитивных микрофильмов со штриховых и полутонных негативных микрофильмов

Издание официальное

Перепечатка воспрещена



© Издательство стандартов, 1986

Таблица 5

Наименования показателей, проверяемых при приемо-сдаточных испытаниях	Номер пункта настоящего стандарта	
	Технические требования	Методы контроля
1. Маркировка первичной упаковки	5.8	4.17
2. Качество упаковки и количество пленки	2.8, 5.2, 5.3	4.17
3. Качество резки	2.7, 2.9	4.17
4. Размеры пленки	1.2	4.1
5. Фотографические показатели	2.2 (пп. 1—9 табл. 3)	4.4, 4.5, 4.6
6. Плотность основы и оптическая плотность противореальных слоев	2.1	4.2, 4.3
7. Физико-механические показатели	2.3 (пп. 1, 2, 6—9 табл. 4)	4.7, 4.8, 4.12—4.14
8. Колебание оптической плотности	2.4	4.15
9. Чистота слоев	2.5, 2.6	4.16
10. Светомаркировка	5.7	4.17

Результаты повторной проверки распространяют на всю партию.

3.4. Периодические испытания

3.4.1. В периодические испытания входит проверка соответствия пленок требованиям настоящего стандарта с целью проверки стабильности показателей качества продукции.

3.4.2. Периодическим испытаниям подвергают пленку, прошедшую приемо-сдаточные испытания и принятую ОТК.

3.4.3. Проверку на соответствие требованиям разд. 1, 2 и 5 проводят раз в год.

Проверке на соответствие требованиям пп. 5.4—5.11, 5.15 подвергают 5% ящиков, но не менее одного.

Проверку на соответствие требованиям разд. 1 и 2 проводят в объеме и последовательности, предусмотренных пп. 3.3.1 и 3.3.2.

3.4.4. При обнаружении несоответствия пленок требованиям настоящего стандарта партию бракуют.

3.4.5. Результаты периодических испытаний оформляют протоколом установленной формы.

3.5. Испытания на сохраняемость

3.5.1. Испытаниям на сохраняемость подвергают каждую партию (эмульсию) пленок, принятую техническим контролем предприятия-изготовителя по пп. 1, 2, 4, 5 табл. 3.

Первые испытания проводят через месяц после выпуска, а затем через каждые три месяца в течение гарантийного срока хранения.

Для испытаний на сохраняемость от партии (эмульсии) отбирают не менее двух коробок или банок с пленкой.

4. МЕТОДЫ ИСПЫТАНИЙ

4.1. Размеры пленок шириной 16, 35 и 70 мм проверяют по ГОСТ 20904—82, ГОСТ 4896—80 и ГОСТ 11272—78. Размеры пленки шириной 105 мм проверяют при помощи контактных или оптических измерительных приборов с точностью 0,002 мм. Длину рулонных пленок проверяют метромером по ГОСТ 8910—75.

Размеры и расположение перфорации 35-мм пленки проверяют по ГОСТ 4896—80.

4.2. Оптическую плотность основы определяют денситометром, отвечающим требованиям ГОСТ 2817—50.

4.3. Оптическую плотность противоореального слоя определяют на денситометре, отвечающем требованиям ГОСТ 9160—82, на образцах пленок без эмульсионного слоя:

зеленого слоя — за красным светофильтром;

красного слоя — за зеленым светофильтром.

За окончательный результат испытания принимают среднее арифметическое трех определений.

4.4. Определение сенситометрических показателей (пп. 1—7 табл. 3)

4.4.1. Отбор образцов

Отбор образцов проводят по СТ СЭВ 2359—80 со следующими уточнениями:

отбор образцов пленок Микрат-200, Микрат-позитив П и К, Микрат-МФП и Микрат-ВЭ проводят при темно-красном свете, пленок Микрат-300, Микрат-Н, Микрат-ВН и Микрат-МФН в полной темноте.

4.4.2. Приборы

Сенситометр, денситометр и проявительное устройство, отвечающие требованиям ГОСТ 2817—50, СТ СЭВ 2358—80 и СТ СЭВ 2988—81.

4.4.3. Подготовка и проведение испытания

Условия экспонирования должны соответствовать ГОСТ 2817—50 и СТ СЭВ 2358—80 со следующими уточнениями:

пленки Микрат-200, Микрат-300, Микрат-Н, Микрат-ВН и Микрат-МФН экспонируют в сенситометре при цветной температуре источника света 2850 К в течение 0,05 с;

пленки Микрат-позитив П и К и Микрат-МФП экспонируют в сенситометре при цветовой температуре источника света 2850 К за серым светофильтром плотностью 0,9 в течение 13 с;

пленку Микрат-ВЭ экспонируют в сенситометре при цветовой температуре источника света 5500 К в течение 0,05 с.

Для определения эффективной светочувствительности пленку экспонируют за светофильтрами ЖС-18, КС-15 и ОС-14 по ГОСТ 9411—81 в течение 0,05 с.

Общие условия химико-фотографической обработки должны соответствовать СТ СЭВ 2988—81.

Химико-фотографическую обработку пленок Микрат-200 должны проводить в проявителе № 1 по ГОСТ 2817—50; Микрат-300 и Микрат-позитив П и К — в метолгидрохиноновом проявителе УП-2, Микрат-Н, Микрат-ВН, Микрат-ВЭ, Микрат-МФН и Микрат-МФП — в фенидонгидрохиноновом проявителе УП-2МФ. Составы проявителей должны соответствовать указанным в табл. 6.

Таблица 6

Наименование вещества	Масса, г, в проявителе		
	№ 1 по ГОСТ 2817—50 при pH 10,3±0,1	УП-2 при pH 10,2±0,1	УП-2МФ при pH 10,2±0,1
Метол (4-метиламинофенол сульфат) по ГОСТ 25664—83	1	5	—
1-фенилпирозолидон-3 (фенидон)	—	—	0,6
Гидрохинон (парадиоксибензол) по ГОСТ 19627—74	5	6	6
Сульфит натрия безводный по ГОСТ 5644—75	26	40	40
Натрий углекислый по ГОСТ 83—79	20	31	31
Калий бромистый по ГОСТ 4160—74	1	4	4
Вода дистиллированная по ГОСТ 6709—72	До 1000 мл		

Пленки фиксируют в растворе с pH 4,0—4,5, состав которого должен соответствовать указанному в табл. 7.

Таблица 7

Наименование вещества	Масса, г
Натрия тиосульфат кристаллический по ГОСТ 244—76 или натрий сернистоокислый (тиосульфат натрия) по СТ СЭВ 223—75,	250
Калий сернистоокислый пиро по ГОСТ 5713—75	30
Вода дистиллированная по ГОСТ 6709—72	До 1000 мл

Примечания:

1. Исходный состав растворов указан из расчета 100%-ного содержания основного вещества.

2. Предельные отклонения массы химических веществ при фасовании не должны превышать ±5% от массы навесок.

3. Для составления растворов проявителей и фиксажа допускается применять обессоленную воду, получаемую на предприятиях-изготовителях при условии соответствия ее требованиям ГОСТ 6709—72.

4. Допускается применять питьевую воду по ГОСТ 2874 82, при этом в обрабатывающий раствор вводят соль динатриевую этилендиамина тетрауксус-

ной кислоты, 2-водную (трилон Б) по ГОСТ 10652—73 в количестве 2 г на 1 л раствора.

Режим химико-фотографической обработки пленок должен соответствовать указанному в табл. 8.

Таблица 8

Вид и последовательность обработки	Продолжительность, мин	Температура, °С
Проявление	4—8	$20,0 \pm 0,5$
Ополаскивание	0,1	15 ± 5
Фиксирование	5—15	20 ± 2
Промывка в проточной воде	5—10	15 ± 5
Сушка в потоке воздуха с относительной влажностью 50—70%	До полного высыхания	25 ± 5

Затем денситометром измеряют оптические плотности почернения полей сенситограмм.

4.4.4. Обработка результатов

Сенситометрические показатели пленок вычисляют по ГОСТ 2817—50.

Сенситометрические показатели пленки Микрат-ВЭ определяют по ГОСТ 2817—50 со следующим уточнением:

светочувствительность вычисляют при критерии $D_{кр} = 0,85 + D_0$ по формуле

$$S = \frac{10}{H_{кр}},$$

где $H_{кр}$ — экспозиция, отвечающая оптической плотности почернения, которая на 0,85 превышает плотность вуали, т. е. неэкспонированного обработанного участка, лк·с.

Минимальную оптическую плотность измеряют на неэкспонированном участке пленки, прошедшей все стадии химико-фотографической обработки.

Максимальную оптическую плотность измеряют на первом поле сенситограмм.

Интервал малых экспозиций определяют на нижнем криволинейном участке характеристической кривой, построенной на сенситометрическом бланке.

Интервал малых экспозиций $\Delta \lg H$ вычисляют по формуле

$$\Delta \lg H = \lg H_2 - \lg H_1,$$

где $\lg H_1$ — проекция точки пересечения горизонтальной линии с кривой в области малых плотностей при критерии светочувствительности $D = 0,2 + D_0$ на ось $\lg H$; $\lg H_2$ — проекция точки пересечения той же горизонтальной линии с продолжением прямолинейного участка характеристической кривой на ось $\lg H$.

4.5. Разрешающую способность пленок Микрат-200, Микрат-300, Микрат-позитив П и К определяют по ГОСТ 2819—84 на резольвометре РП-2М или РП-2М1 с объективом ОС-16 и базой миры 20 мм; пленок Микрат-Н, Микрат-ВН, Микрат-МФН, Микрат-МФП и Микрат-ВЭ — с объективом ОС-8 и базой миры 20 мм.

4.6. Определение функции передачи модуляции

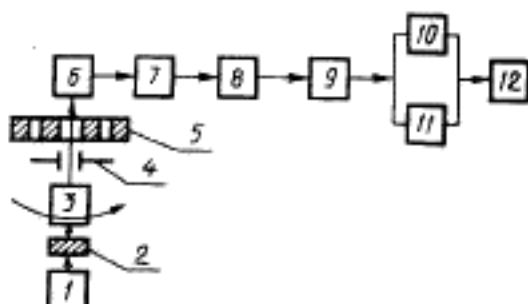
4.6.1. Метод отбора образцов

Для проведения испытания из пленки вырезают по два образца размером $(3,5 \times 15)$ и $(1,6 \times 15)$ см.

4.6.2. Аппаратура

Установка для измерения функции передачи модуляции, блок-схема по черт. 1.

Блок-схема установки

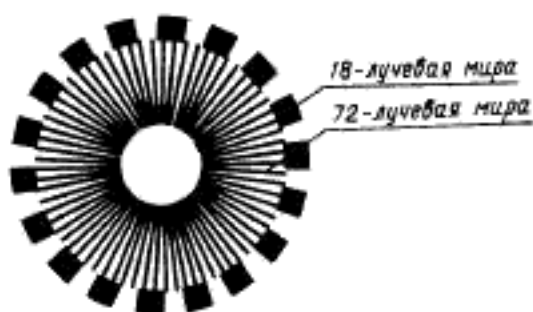


1 — осветительная система; 2 — изображение комбинированной радиальной миры; 3 — оптическая и сканирующая системы; 4 — измерительная щель; 5 — цветные светофильтры; 6 — фотоумножитель; 7 — логарифмический преобразователь; 8 — гамма-корректор; 9 — потенцирующий блок; 10, 11 — электрические фильтры; 12 — измеритель среднего квадратического значения напряжения

Черт. 1

Мира комбинированная радиальная по черт. 2.
Резольвометр по ГОСТ 2819—84.

Комбинированная радиальная мира



Черт. 2

4.6.3. Подготовка к испытанию

Радиальную миру с интервалом оптических плотностей $\Delta D = 0,6 \pm 0,03$ экспонируют на образец пленки в резольвометре. Допускается контактное экспонирование комбинированных радиальных мир с помощью универсального контактно-экспозиционного прибора УКЭП=1.

Химико-фотографическую обработку экспонированных образцов проводят по п. 4.4.

Изображение радиальной мира на пленке просматривают с помощью лупы с увеличением $4 - 6\times$, выбирают два изображения, в которых плотность светлых штрихов заметно отличается от окружающего фона.

При наличии в установке индикатора плотностей проводят контроль плотности светлых участков изображения. Плотность светлых штрихов изображения 18-лучевой мира должна превышать плотность вуали на $0,4 - 0,7$ единиц оптической плотности.

4.6.4. Проведение испытания

Выбранный образец с изображением радиальной мира помещают на предметный столик установки, совмещая центр мира с осью вращения сканирующей системы. Сканирующая система осуществляет взаимное круговое перемещение образца и измерительной щели.

Проводят сканирование 18-лучевой мира, которую используют как опорную частоту, относительно которой определяют передачу контраста на более высоких пространственных частотах, задаваемых центральной 72-лучевой мирой.

Подключают низкочастотный фильтр, соответствующий 18-лучевой мире, и регулировкой гамма-корректора приводят показания отсчетного прибора к 100%.

После этого устанавливают измерительную щель на сканирование одной из частот 72-лучевой мира в интервале $60 - 80 \text{ мм}^{-1}$. Подключают высокочастотный фильтр, соответствующий 72-лучевой мире, для выделения электрических сигналов при сканировании всех пространственных частот 72-лучевой мира.

Проводят последовательно измерение и запись показаний измерителя на всех частотах 72-лучевой мира от 3 до 100 мм^{-1} . Переключая фильтры, одновременно отмечают показания мощности шумов, вносимых гранулярной структурной пленки.

Измеритель сигнала фиксирует среднее квадратическое значение напряжения после фильтров, которое за вычетом шумов гранулярности пропорционально значению функции передачи модуляции на измеряемой пространственной частоте.

Для каждого образца пленки измеряют два изображения радиальной мира.

4.6.5. *Обработка результатов*

Функцию передачи модуляции T_v определяют по формуле

$$T_v = \frac{\sqrt{t_v^2 - S_v^2}}{T_{\text{онт. } v}}$$

где t_v — показания прибора за высокочастотным фильтром; S_v — составляющая шума гранулярной структуры; $T_{\text{онт. } v}$ — функция передачи модуляции измерительной системы.

По результатам измерений двух изображений радиальной микры строят график зависимости передачи контраста T от пространственной частоты. Путем графического усреднения указанных результатов получают кривую функции передачи испытываемого образца пленки.

Функцию передачи модуляции определяют при пространственной частоте $\nu = 30 \text{ мм}^{-1}$.

Общая погрешность определения не должна превышать $\pm 5\%$ в диапазоне пространственных частот от 15 до 50 мм^{-1} и 8% — в диапазоне от 60 до 100 мм^{-1} .

4.7. *Определение усадки пленки — по ГОСТ 11477—65.*4.8. *Определение линейной деформации (усадки) пленки*4.8.1. *Отбор образцов*

От испытуемой пленки до резки вырезают по шаблону два образца размером (200×200) мм.

4.8.2. *Аппаратура*

Эксикатор по ГОСТ 25336—82.

Компаратор горизонтальный типа ИЗА—7.

Шкаф сушильный лабораторный.

Шаблон размером (200×200) мм.

4.8.3. *Подготовка к испытанию*

Образцы предварительно кондиционируют в эксикаторе не менее 4 ч при относительной влажности воздуха $(65 \pm 5)\%$ и температуре $(20 \pm 2)^\circ\text{C}$.

Испытания проводят в помещении при температуре $(20 \pm 2)^\circ\text{C}$ и относительной влажности воздуха $(65 \pm 5)\%$.

4.8.4. *Проведение испытания*

На образцах, выдержанных в эксикаторе, печатают тест-объект и производят химико-фотографическую обработку по п. 4.4. Тест-объект представляет собой стеклянную пластинку, по углам которой нанесены тонкими линиями черные крестики на расстоянии 160 мм друг от друга. На стекле должно быть помечено направление оси абсцисс X , которое при печати совмещают с продольным направлением листа пленки.

Проявленный и отфиксированный образец пленки сушат в вентилируемом шкафу при температуре воздуха 30—35 °С в течение 1 ч. После сушки образцы кондиционируют не менее 4 ч.

Расстояние между крестиками тест-изображения вдоль и поперек пленки измеряют на компараторе и сравнивают с соответствующими размерами на тест-объекте.

4.8.5. *Обработка результатов*

Линейную деформацию пленки $C_{x,y}$ в процентах вычисляют по формуле

$$C_{x,y} = \frac{b-a}{a} \cdot 100,$$

где C_x — величина деформации в продольном направлении; C_y — величина деформации в поперечном направлении; a — расстояние между крестиками тест-объекта на стекле-эталоне; b — расстояние между этими же точками тест-изображения на пленке.

Отрицательное значение указывает на усадку пленки, положительное — на набухание пленки.

За результат испытания принимают среднее арифметическое двух параллельных определений.

4.9. *Определение прочности на разрыв и удлинение при растяжении*

4.9.1. *Отбор образцов*

Из испытуемой пленки вырезают в продольном направлении пять полос шириной по 15 мм и длиной по 250 мм.

4.9.2. *Приборы*

Динамометр с погрешностью не более 1,0%.

Нож (двойной резак).

Оптиметр вертикальный по ГОСТ 5405—75 или другой контактный прибор с ценой деления не более 0,001 мм.

4.9.3. *Подготовка к испытанию*

Испытания проводят в помещении при температуре (20 ± 2) °С и относительной влажности воздуха (65 ± 5) %.

Оптиметром измеряют толщину каждой полоски пленки. Измерение проводят в трех разных точках (по краям и в середине зажимаемого образца). За толщину полоски принимают среднее арифметическое значение трех измерений.

4.9.4. *Проведение испытания*

Прочность пленки на разрыв и удлинение при растяжении каждой подготовленной полоски определяют на динамометре при зажимной длине образца 180 мм и скорости движения нижнего зажима 500 мм/мин.

Разрывающий груз в килограммах и удлинение полоски пленки в процентах определяют на соответствующих шкалах динамометра. Полоски пленок, оборвавшиеся по краю зажима динамометра, в расчет не принимают.

4.9.5. *Обработка результатов*

Прочность на разрыв при растяжении X , Н/мм², вычисляют по формуле

$$X = \frac{P \cdot 10}{ab},$$

где P — разрывающий груз, Н; a — ширина полоски, мм; b — толщина полоски, мм.

За результат принимают среднее арифметическое пяти определений.

Расхождения между результатами параллельных определений удлинения при растяжении не должны быть более 8%.

4.10. *Определение ударной прочности*4.10.1. *Отбор образцов*

Из испытуемой пленки вырезают в продольном направлении пять полосок длиной по 140 и шириной по 8 мм каждая.

4.10.2. *Приборы и оборудование*

Копер маятниковый.

Нож (двойной резак).

Оптиметр вертикальный по ГОСТ 5405—75 или другой контактный прибор с ценой деления не более 0,001 мм.

Эксикатор по ГОСТ 25336—82 с серной кислотой плотностью 1,28 г/см³.

4.10.3. *Подготовка к испытанию*

Испытания проводят в помещении при температуре (20 ± 2) °С и относительной влажности воздуха (65 ± 5) %.

Оптиметром измеряют толщину каждой полоски пленки. Измерение проводят в трех точках (по краям и в середине зажимаемого образца). За толщину полоски пленки принимают среднее арифметическое трех измерений.

Подготовленные образцы кондиционируют не менее 16 ч в эксикаторе.

4.10.4. *Проведение испытания*

Ударную прочность пленок определяют на копре при зажимной длине образца 100 мм и угле подъема маятника 160°.

4.10.5. *Обработка результатов*

Ударную прочность пленок $P_{уд}$, Н·см/см², вычисляют по формуле

$$P_{уд} = \frac{A \cdot 10}{hbl},$$

где A — работа, Н·см; h — ширина образца, см; b — толщина образца, см; l — расстояние между зажимами, см.

За результат принимают среднее арифметическое пяти определений.

4.11. Температуру деформации набухшего эмульсионного слоя определяют по ГОСТ 25635—83 (метод Б) не ранее чем через 5 сут после полива.

4.12. Определение скручиваемости

4.12.1. Определение скручиваемости рулонных пленок

4.12.1.1. Отбор образцов

Из испытуемой пленки вырезают три образца длиной 290 мм, шириной 35 мм.

4.12.1.2. Приборы и реактивы

Прибор типа ПСПК-3М.

Агрегат динамического кондиционирования образцов пленок.

Кальций хлористый кристаллический, ч.д.а. по ГОСТ 4161—77 или кислота серная плотностью 1,43 г/см³.

4.12.1.3. Подготовка и проведение испытания

Испытания проводят в помещении при температуре $(20 \pm 2)^\circ\text{C}$ и относительной влажности воздуха $(65 \pm 5)\%$.

Вырезанные образцы пленок закрепляют в кассетах прибора ПСПК-3М эмульсионным слоем вниз, вставляют в камеры прибора и кондиционируют над веществом, обеспечивающим относительную влажность воздуха $(30 \pm 3)\%$, в течение 16 ч или кондиционируют образцы обдувом воздуха, подаваемого из агрегата динамического кондиционирования при давлении 0,1 Н/см² и относительной влажности $(30 \pm 3)\%$, в течение 3 мин ± 10 с.

Скручиваемость пленки определяют измерением стрелы прогиба образца в поперечном сечении в миллиметрах окуляр—микрометром. Измерение стрелы прогиба проводят с погрешностью не более 0,1 мм.

4.12.1.4. Обработка результатов

За результат измерения принимают среднее арифметическое трех параллельных определений.

4.12.2. Определение скручиваемости листовых пленок

4.12.2.1. Отбор образцов

Для определения скручиваемости отбирают три листа пленки.

4.12.2.2. Приборы и реактивы

Линейка металлическая по ГОСТ 427—75.

Эксикатор по ГОСТ 25336—82.

Кальций хлористый кристаллический, ч.д.а. по ГОСТ 4161—77 или кислота серная плотностью 1,43 г/см³.

4.12.2.3. Подготовка к испытанию

Испытания проводят в помещении при температуре $(20 \pm 2)^\circ\text{C}$ и относительной влажности воздуха $(65 \pm 5)\%$.

Листовые пленки выдерживают не менее 16 ч в эксикаторе при относительной влажности воздуха $(65 \pm 5)\%$ и температуре $(20 \pm 2)^\circ\text{C}$.

Марка пленки	Назначение и характеристика
Микрат-Н	Черно-белая негативная изопанхроматическая пленка, предназначенная для микрофильмирования черно-белых и цветных штриховых оригиналов. Пригодна для химико-фотографической обработки в широком интервале температур до 45 °С.
Микрат-ВН	Черно-белая негативная высокоразрешающая изопанхроматическая пленка, предназначенная для микрофильмирования с высокими кратностями уменьшения черно-белых и цветных штриховых оригиналов. Пригодна для химико-фотографической обработки в широком интервале температур до 45 °С.
Микрат-МФН	Черно-белая негативная изопанхроматическая пленка, предназначенная для микрофильмирования на микрофишу с высокими кратностями уменьшения черно-белых и цветных штриховых оригиналов. Пригодна для химико-фотографической обработки в широком интервале температур до 45 °С.
Микрат-МФП	Черно-белая позитивная ортохроматическая пленка, предназначенная для изготовления копий с негативных микрофильмов. Пригодна для химико-фотографической обработки в широком интервале температур до 45 °С.
Микрат-ВЭ	Черно-белая ортохроматическая пленка, предназначенная для съемки графической информации с электронно-лучевой трубки в устройстве вывода информации из ЭВМ на микрофильм. Пригодна для химико-фотографической обработки в широком интервале температур до 45 °С.

1.2. Пленки должны изготавливать размеров, указанных в табл. 2.

Таблица 2

Марка пленки	Обозначение ширины	Ширина, мм		Длина, м		Вид пленки
		Номинал	Пред. откл.	Номинал	Пред. откл.	
Микрат-200, рулонная	35	34,975	±0,025	30	+1,0 —0	Перфорированная и неперфорированная
				60	+2,0 —0	
				120	+4,0 —0	
				300	+10,0 —0	

4.12.2.4. *Проведение испытания*

Листы пленки кладут на горизонтальную плоскость (стол). При помощи линейки измеряют отклонение краев пленки от горизонтальной плоскости. Измерение проводят на обоих противоположных краях с точностью до миллиметров.

4.12.2.5. *Обработка результатов* — по п. 4.12.1.4.

4.13. Прочность набухшего эмульсионного и контрслоев определяют по ГОСТ 25895—83.

4.14. Влагоемкость пленки определяют по ГОСТ 26203—84.

4.15. Определение колебания оптической плотности (п. 2.4.)

4.15.1. *Отбор образцов*

На расстоянии не менее 3 м от начала и конца 15 или 16-го рулона пленки одной испытуемой партии отбирают образцы длиной не менее 0,5 м.

4.15.2. *Аппаратура*

Сенситометр, денситометр, проявительное устройство, отвечающие требованиям ГОСТ 2817—50.

4.15.3. *Подготовка к испытанию*

На образцы пленки влечатывают с помощью сенситометра сенситограмму и проводят химико-фотографическую обработку по п. 4.4.

4.15.4. *Проведение испытания*

На проявленных сенситограммах проводят измерение оптической плотности одноименных полей в пределах плотности 0,8—1,7.

4.15.5. *Обработка результатов*

Колебание оптической плотности оценивают по разности оптических плотностей одноименных полей сенситограмм. Колебание не должно превышать $\pm 5\%$ среднего арифметического значения проведенных измерений.

4.16. Определение чистоты слоев пленки (пп. 2.5, 2.6)

4.16.1. *Отбор образцов*

От трех осей каждой партии отбирают по 2 рулона пленки, с которых на расстоянии не менее 3 м от начала и конца отбирают образцы длиной не менее 10 м.

От трех осей каждой партии листовой пленки отбирают по две пачки. Из них отбирают по 5 листов пленки.

4.16.2. *Аппаратура*

Лупа ЛП-10^х по ГОСТ 25706—83 или микротот типа СПО-1.

Стол просмотровый типа РСФ-8.

4.16.3. *Подготовка к испытанию*

Один образец пленки экспонируют излучением лампы накаливания и подвергают химико-фотографической обработке.

Второй неэкспонированный образец подвергают химико-фотографической обработке.

Условия экспонирования образцов пленок подбирают экспериментально таким образом, чтобы плотность экспонированного участка составляла $1,0 \pm 0,3$

4.16.4. Проведение испытания

Обработанные образцы просматривают в проходящем свете с помощью лупы.

4.16.5. Обработка результатов

При оценке чистоты слоев пленка не должна иметь дефектов в виде точек, пятен, царапин, перфорационной пыли, следов электроразрядов, фрикционных повреждений, следов воскового покрытия и других дефектов, обнаруживаемых после химико-фотографической обработки при просмотре изображения в проходящем свете с помощью лупы.

4.17. Пленки на соответствие требованиям пп. 2.7—2.9, 5.2—5.5, 5.7, 5.8 проверяют визуально.

5. УПАКОВКА, МАРКИРОВКА, ТРАНСПОРТИРОВАНИЕ И ХРАНЕНИЕ

5.1. Для упаковывания пленки применяют:

- подпергамент по ГОСТ 1760—81;
- бумагу парафинированную по ГОСТ 9569—79;
- бумагу светонепроницаемую по ГОСТ 4665—62;
- картон коробочный по ГОСТ 7933—75;
- картон переплетный по ГОСТ 7950—77;
- бумагу оберточную по ГОСТ 8273—75;
- сердечники по ГОСТ 22022—76;
- коробки металлические по ГОСТ 4097—78;
- бумагу обложечную по ГОСТ 20283—74;
- ленту изоляционную резиновую по ГОСТ 2162—78;
- контейнеры типа I по ГОСТ 4430—78;
- бумагу двухслойную упаковочную по ГОСТ 8828—75;
- ящики фанерные по ГОСТ 18573—78;
- ящики картонные по ГОСТ 13841—79;

ленту склеивающую, лейкопластырь, ленту лицевую на тканевой основе, картонные сердечники, металлические банки и картонные коробки по нормативно-технической документации, утвержденной в установленном порядке.

5.2. Упаковывание листовой пленки

5.2.1. Листы пленки складывают в пачки по 25, 50, 75 и 100 листов. Каждую пачку заворачивают в один слой подпергамента или парафинированной бумаги и в два слоя светонепроницаемой бумаги марки Б или вкладывают в два пакета из светонепроницаемой бумаги марки Б.

Допускается упаковывать пачку пленки в два листа (пакета) светонепроницаемой бумаги марки Б или В, один из которых ламинирован полиэтиленом.

5.2.2. Пачку пленки обкладывают с обеих сторон прокладками соответствующего размера из коробочного или переплетного картона и вкладывают в пакет из оберточной бумаги или картонную коробку. Пакет и коробку с пленкой заклеивают.

Пачки пленки в пакетах допускается группировать в блоки по 10 шт., которые обклеивают полосками обложенной бумаги или склеивающей ленты.

5.3. Упаковывание рулонной пленки

5.3.1. Пленки шириной 16, 35, 70 и 105 мм должны быть намотаны эмульсионным слоем внутрь на пластмассовый или картонный сердечник.

5.3.2. Рулон пленки Микрат-200 и Микрат-позитив П и К должен быть завернут в один слой (пакет) подпергамента или парафинированной бумаги и в один слой (пакет) светонепроницаемой бумаги марки Б.

Рулон пленки Микрат-300, Микрат-Н, Микрат-ВН и Микрат-ВЭ должен быть завернут в один слой (пакет) подпергамента или парафинированной бумаги и в два слоя (пакета) светонепроницаемой бумаги марки Б.

Допускается упаковывать пленку в один пакет из светонепроницаемой бумаги марки Б, ламинированной полиэтиленом.

5.3.3. Упакованные рулоны пленки шириной 16 и 35 мм вкладывают в металлические коробки, а рулоны шириной 70 и 105 мм — в металлические банки.

Свободное место в коробках или банках заполняют картоном, при этом рулон пленки должен легко выниматься из коробки.

Коробку или банку закрывают крышкой и окантовывают по стыку крышки с корпусом прорезиненной изоляционной лентой или лентой липкой на тканевой основе, или лейкопластырем не менее 2,5 оборотов.

Допускается упаковывать несколько рулонов пленки одинаковой длины в одну коробку или банку.

5.4. Коробки с пленкой шириной 16, 35 и 70 мм упаковывают в контейнеры, а банки с пленкой шириной 105 мм и коробки с листовой пленкой — в деревянные или картонные ящики, выложенные внутри двумя слоями парафинированной бумаги марки БП—1—25 или упаковочной бумаги.

Коробки и банки должны быть плотно уложены и не должны перемещаться во время транспортирования.

5.5. В каждый ящик должен быть вложен упаковочный лист. В один из ящичков дополнительно должен быть вложен документ, удостоверяющий качество продукции (паспорт).

5.6. Маркировка должна наноситься непосредственно на пленку, банки или коробки, а также ящики или контейнеры.

5.7. На перфорированную пленку шириной 35 мм фотографическим способом между краем пленки и перфорациями должна

быть нанесена светомаркировка, отчетливо различимая после химико-фотографической обработки и содержащая следующие данные:

- обозначение и товарный знак предприятия-изготовителя;
- краткое наименование марки пленки (М-200, М-300, М-п-П, М-п-К, М-Н, М-МФН, М-ВЭ, М-ВН, М-МФП);
- букву Б или слово «безопасная»;
- месяц и год выпуска;
- номер перфорационного станка.

5.8. На банку или коробку должна быть наклеена этикетка, содержащая следующие данные:

- наименование предприятия-изготовителя или (и) его товарный знак;

- наименование пленки;
- наименование и марку основы с обязательным указанием толщины;

- номинальные размеры рулонной пленки, число рулонов и указание о наличии перфорации или номинальный размер и количество листов для листовой пленки;

- номер партии;
- номер полива;
- количество кусков;
- дату выпуска (месяц, год);
- характер неактивного освещения, при котором должна вскрываться и обрабатываться пленка;
- обозначение настоящего стандарта.

5.9. Транспортная маркировка груза — по ГОСТ 14192—77 с нанесением манипуляционных знаков: «Бойтся сырости», «Бойтся нагрева», «Бойтся излучения».

5.9.1. На транспортную тару дополнительно наносят:

- наименование пленки и ее размер;
- количество коробок или банок в ящике;
- номер партии;
- количество пленки в ящике в метрах.

5.9.2. На ящик, в который вложен документ, удостоверяющий качество продукции, дополнительно должна быть наклеена этикетка с надписью «Паспорт».

Допускается вместо наклеивания этикетки наносить эту надпись несмываемой краской с помощью трафарета.

5.10. Масса единицы транспортной тары с продукцией должна быть не более 30 кг.

5.11. Ящики и контейнеры с пленкой транспортируют любым видом транспорта в крытых транспортных средствах в соответствии с правилами перевозки, действующими на данном виде транспорта.

5.11.1. При транспортировании грузовые места должны укрупняться в транспортные пакеты.

При укрупнении грузовых мест в транспортные пакеты ящики и контейнеры с пленкой укладывают на плоские поддоны по ГОСТ 9557—73 и скрепляют стальной упаковочной лентой по ГОСТ 3560—73 или проволокой по ГОСТ 3282—74.

Средства скрепления грузов в пакеты должны соответствовать требованиям ГОСТ 21650—76.

5.11.2. Основные параметры и размеры пакетов должны соответствовать требованиям ГОСТ 24597—81. Максимальный размер пакета не должен превышать (840×1240×1350) мм.

Масса груза в пакете должна быть не более 1 т.

5.11.3. Транспортирование грузов пакетами должно производиться в соответствии с требованиями ГОСТ 21929—76.

5.11.4. При перевозке железнодорожным транспортом мелкими отправлениями пленка должна быть упакована в контейнеры или фанерные ящики.

5.12. Пленка должна храниться в вентилируемом складском помещении на стеллажах при температуре 14—22 °С и относительной влажности воздуха 50—70% в коробках или банках.

5.13. Стеллажи с пленкой должны находиться на расстоянии не менее 1 м от отопительных приборов на высоте не менее 0,5 м от пола и должны быть защищены от воздействия прямых солнечных лучей.

5.14. В помещение склада не должны проникать вредные газы, особенно сероводород, аммиак, ацетилен, пары ртути и др.

Не допускается совместное хранение пленки с радиоактивными веществами (соли радия, урана и др.) и светящимися составами постоянного действия.

5.15. При поставке продукции в районы Крайнего Севера и другие отдаленные районы упаковка, маркировка, транспортирование и хранение должны производиться в соответствии с требованиями нормативно-технической документации, утвержденной в установленном порядке или по ГОСТ 15846—79.

6. ГАРАНТИИ ИЗГОТОВИТЕЛЯ

6.1. Готовая продукция должна быть принята техническим контролем предприятия-изготовителя. Изготовитель гарантирует соответствие выпускаемых пленок требованиям настоящего стандарта при соблюдении потребителем условий химико-фотографической обработки по п. 4.4, транспортирования и хранения по разд. 5, установленных настоящим стандартом.

6.2. Изготовитель гарантирует пригодность микрофильмов, изготовленных на пленках по настоящему стандарту, к архивному хранению при соблюдении следующих условий:

относительная влажность φ — 30—40%;

температура воздуха — 15—20 °С.

6.3. Гарантийный срок хранения пленок Микрат-300, Микрат-МФН и Микрат-МФП — 1,5 года с момента выпуска.

Гарантийный срок хранения пленок Микрат-200, Микрат-позитив П и К, Микрат-Н, Микрат-ВН и Микрат-ВЭ — 1 год с момента выпуска.

КОДЫ ОКП

Марка пленки	Размер пленки		Код ОКП	
	Ширина, мм	Длина, м		
Микрат-200 рулонная	35	30	23 7231 3109	
		60	23 7231 3111	
		120	23 7231 3112	
		300	23 7231 3113	
	70	60	23 7231 3119	
		120	23 7231 3120	
300		23 7231 3121		
Микрат-300 рулонная	16	30	23 7231 3203	
		60	23 7231 3204	
	35	30	23 7231 3209	
		60	23 7231 3211	
		120	23 7231 3212	
		300	23 7231 3213	
	70	60	23 7231 3219	
		120	23 7231 3215	
		300	23 7231 3216	
	Микрат-позитив П рулонная	16	60	23 7231 3504
		35	60	23 7231 3511
			120	23 7231 3512
300			23 7231 3513	
70		60	23 7231 3519	
		120	23 7231 3520	
		300	23 7231 3521	
105		60	23 7231 3543	
		120	23 7231 3544	
		300	23 7231 3545	
Микрат-позитив К рулонная		16	60	23 7231 3604
		35	60	23 7231 3611
	120		23 7231 3612	
300	23 7231 3613			

Продолжение

Марка пленки	Размер пленки		Код ОКП
	Ширина, мм	Длина, м	
Микрат-позитив К рулонная	70	60	23 7231 3619
		120	23 7231 3620
300		23 7231 3621	
	105	60	23 7231 3643
		120	23 7231 3644
		300	23 7231 3645
Микрат-Н рулонная	16	30	23 7231 5303
		60	23 7231 5305
	35	30	23 7231 5309
		60	23 7231 5310
		120	23 7231 5333
		300	23 7231 5339
70	60	23 7231 5319	
	120	23 7231 5315	
	300	23 7231 5316	
105	60	23 7231 5322	
	120	23 7231 5323	
	300	23 7231 5324	
Микрат-ВЭ рулонная	16	30	23 7231 8703
		60	23 7231 8705
	35	60	23 7231 8710
120		23 7231 8712	
105	60	23 7231 8722	
Микрат-МФН листовая	105	148 мм	23 7231 8804
Микрат-ВН рулонная	16	30	23 7231 8903
		60	23 7231 8905
	35	30	23 7231 8909
		60	23 7231 8910
		120	23 7231 8912
		300	23 7231 8913
70	60	23 7231 8919	
	120	23 7231 8920	
	300	23 7231 8921	

Продолжение

Марка пленки	Размер пленки		Код ОКП
	Ширина, мм	Длина, м	
Микрат-ВН рулонная	105	60	23 7231 8922
		120	23 7231 8923
		300	23 7231 8924
Микрат-МФП листовая	105	147	23 7231 9104

Изменение № 1 ГОСТ 13.1.301—86 Репрография. Микрография. Пленки галогенидосеребряные. Общие технические условия

Утверждено и введено в действие Постановлением Государственного комитета СССР по стандартам от 29.04.87 № 1486

Дата введения 01.01.88

На обложке и первой странице под обозначением стандарта указать обозначение: (СТ СЭВ 5670—86).

Вводную часть дополнить абзацем: «Стандарт полностью соответствует СТ СЭВ 5670—86».

Пункт 1.2. Таблица 2. Примечание изложить в новой редакции: «Примечания:

1. Допускается изготавливать пленку с номинальными размерами по длине кратными 10 м, но не менее 30 м.

2. При необходимости пленку шириной 16 мм допускается изготавливать длиной $120^{+4,0}_{-0,0}$ м, шириной 70 и 105 мм длиной — $30^{+1,0}_{-0,0}$ м.

3. По согласованию между потребителем и изготовителем допускается изготавливать пленки других размеров».

Пункт 2.3. Примечание 1 исключить.

Пункт 2.9 дополнить словами: «Размеры срезанного угла (насечки) — по ГОСТ 13.1.105—86».

Пункты 4.1, 4.4.1, 4.4.2 изложить в новой редакции: «4.1. Размеры пленок шириной 16, 35 и 70 мм проверяют по ГОСТ 20904—82, ГОСТ 4896—80 и ГОСТ 11272—78 не позднее, чем через 24 ч с момента резки или перфорирования. Размеры пленки шириной 105 мм проверяют при помощи контактных или оптических измерительных приборов с точностью 0,002 мм. Длину рулонных пленок проверяют метроммером по ГОСТ 8910—75

Размеры и расположение перфорации 35 мм пленки проверяют по ГОСТ 4896—80.

4.4.1. *Отбор образцов*

(Продолжение см. с. 354)

Продолжение табл. 2

Марка пленки	Обозначение ширины	Ширина, мм		Длина, м		Вид пленки
		Номинал	Пред. откл.	Номинал	Пред. откл.	
Микрат-200, рулонная	70	69,95	$\pm 0,05$	60	+2,0 -0	Неперфорированная
				120	+4,0 -0	
				300	+10,0 -0	
Микрат-300, рулонная	16	15,95	$\pm 0,025$	30	+1,0 -0	Неперфорированная
				60	+2,0 -0	
	35	34,975	$\pm 0,025$	30	+1,0 -0	Перфорированная и неперфорированная
				60	+2,0 -0	
				120	+4,0 -0	
				300	+10,0 -0	
	70	69,95	$\pm 0,05$	60	+2,0 -0	Неперфорированная
				120	+4,0 -0	
				300	+10,0 -0	
	Микрат-поли- твин II рулон- ная	16	15,95	$\pm 0,025$	60	+2,0 -0
60					+2,0 -0	
35		34,975	$\pm 0,025$	120	+4,0 -0	Перфорированная и неперфорированная
				60	+2,0 -0	
				300	+10,0 -0	
70		69,95	$\pm 0,05$	60	+2,0 -0	Неперфорированная
	120			+4,0 -0		
300	+10,0 -0					

Порядок отбора образцов должен быть установлен в технических условиях на пленки конкретных марок. При этом отбор образцов пленок Микрат-200, Микрат-позитив П и К, Микрат-МФП и Микрат-ВЭ проводят при темно-красном свете, пленок Микрат-300, Микрат-Н, Микрат-ВН и Микрат-МФН в полной темноте.

4.4.2. Приборы

Требования к сенситометру, денситометру и проявительному устройству должны быть установлены в технических условиях на пленки конкретных марок.

Пункт 4.4.3. Первый абзац изложить в новой редакции: «Условия экспонирования должны соответствовать ГОСТ 2817—50 со следующими уточнениями».

Пункт 4.4.3. Шестой абзац исключить.

Пункт 4.4.3. Таблица 7. Заменить ссылку: СТ СЭВ 223—75 на ГОСТ 27068—86.

Пункт 6.2 изложить в новой редакции: «6.2 Изготовитель гарантирует пригодность пленок, выпускаемых в соответствии с настоящим стандартом, для изготовления микрофильмов по ГОСТ 13.1.102—79 и их долговременного и постоянного хранения по ГОСТ 13.1.203—84».

(ИУС № 8 1987 г.)

**Т. ОБЩЕТЕХНИЧЕСКИЕ И ОРГАНИЗАЦИОННО-МЕТОДИЧЕСКИЕ
СТАНДАРТЫ
Группа Т71.1**

Изменение № 2 ГОСТ 13.1.301-86 Репрография. Микрография. Пленки галогенидосеребряные. Общие технические условия

Принято Межгосударственным Советом по стандартизации, метрологии и сертификации (протокол № 4 от 21.10.93)

Дата введения 1995-07-01

За принятие проголосовали

Наименование государства	Наименование национального органа стандартов
Украина	Госстандарт Украины
Республика Молдова	Молдовастандарт
Республика Беларусь	Белстандарт
Российская Федерация	Госстандарт России

Наименование стандарта. Заменить слова: «Общие технические условия» на «Технические условия», «General specifications» на «Specifications».

На обложке и первой странице под обозначением стандарта исключить ссылку: **(СТ СЭВ 5670-86)**

Исключить слова: «Для пленок Микрат-200 и Микрат-300 до 01.01.88»: «Несоблюдение стандарта преследуется по закону».

Вводная часть. Второй абзац исключить; дополнить абзацем: «Требования настоящего стандарта являются обязательными».

Пункт 1.1 Таблица 1. Исключить марки пленок «Микрат-200», «Микрат-300» и соответствующие характеристики;

графа «Марки пленки». Заменить слова: «Микрат-позитив П и К» на «Микрат-позитив»;

для пленки «Микрат-позитив» графу «Назначение и характеристика» изложить в новой редакции: «Черно-белая позитивная ортохроматическая пленка, предназначенная для изготовления копий со литроновых микрофильмов»;

для пленки «Микрат-ВЭ» графу «Назначение и характеристика» после слова «ортохроматическая» дополнить словами: «(предел сенситизации (540 ± 20) нм)».

Пункт 1.2 Таблица 2. Исключить марки пленки «Микрат 200, рулонная», «Микрат-300, рулонная» и соответствующие характеристики; графа «Длина, пред. откл.». Для марок пленки «Микрат-МФН и Микрат-МФП листовая» заменить значение:

$+0,75$
 $-0,90$ на $-1,5$

Пункт 2 изложить в новой редакции: «2.1. Пленки Микрат-позитив и Микрат-П должны изготавливать на бесцветной триацетатцеллюлозной основе толщиной $(0,140 \pm 0,010)$ мм с зеленым лаковым противореволюльным слоем и при необходимости с восковым покрытием».

(Продолжение см. с. 26)

Пленки Микрат ВН, Микрат ВЭ и Микрат Н должны изготавливать на бесцветной триацетатцеллюлозной основе толщиной $(0,120 \pm 0,010)$ мм с окрашенным противоореальным противоскручивающим слоем.

Пленки Микрат-МФН и Микрат МФП должны изготавливать на бесцветной основе толщиной $(0,175 \pm 0,010)$ мм с окрашенным противоореальным противоскручивающим контролем.

Оптическая плотность основы должна быть не более 0,05 Б.

Противоореальный слой и контроль должны полностью обесцвечиваться, восковое покрытие должно смываться в процессе химико-фотографической обработки.

На эмульсионную сторону пленок должен быть нанесен защитный слой.

Пункт 2.2. Таблицу 3 изложить в новой редакции:

Таблица 3

Наименование показателя	Значения					
	Микрат-релиан	Микрат-Н	Микрат-ВН	Микрат-МФН	Микрат-МФП	Микрат-ВЭ
1. Светочувствительность $S_{0,3}$, ед. ГОСТ 10691.6-88, не менее	0,10	5,0	4,0	1,0 3,5*	0,2	-
2. Светочувствительность $S_{0,82}$, ед. ГОСТ 10691.6-88, не менее	-	-	-	-	-	50
3. Коэффициент контрастности γ , не менее	3,0	2,7	2,7	2,7	3,0	1,7
4. Минимальная плотность D_{min} , Б, не более	0,15	0,12	0,12	0,12	0,12	0,12
5. Максимальная плотность D_{max} , Б, не менее	-	3,0	3,0	-	-	2,5
6. Разрешающая способность R , mm^{-1} , не менее	350	315	520	520	350	260
7. Коэффициент передачи модуляции для пространственной частоты $30 mm^{-1}$ T_{30} , не менее (факультативно до 01.01.95)	-	0,8	0,8	0,8	0,8	0,8

*С 01.01.95.

(Продолжение см. с. 27)

Пункт 2.3. Таблицу 4 изложить в новой редакции:

Таблица 4

Наименование показателя	Изотопия			
	Микро-печать	Микро-Н; Микро-ВН	Микро-ВЭ	Микро-МФН; Микро-МФП
1. Усадка, %, не более	0,4	0,3	0,3	—
2. Относительная деформация (усадка) в результате химико-фотографической обработки в продольном и поперечном направлениях, %, не более	—	—	—	0,05
3. Температура деформации набухшего эмульсионного слоя, °С, не менее	79	100	—	100
4. Скручиваемость, мм, не более	5	2,5	—	2
5. Прочность набухшего эмульсионного и контроля до обработки, Н, не менее	—	0,5*	—	0,5
6. Влагоемкость, г/см ² , не более	—	25·10 ⁻⁴ *	—	25·10 ⁻⁴

* С 01.01.95.

П р и м е ч а н и е. Значения скручиваемости для рулоновых пленок шириной 16, 70 и 105 мм и листовых пленок являются факультативными и уточняются по статистическим данным до 01.01.95.

Пункт 2.4. Заменить значение: 0,8—1,7 на 0,8—1,7 Б

Пункты 2.5, 2.8 изложить в новой редакции: «2.5. Пленки не должны иметь дефектов изготовления, приводящих к потере информации на микроформах.

2.8. Рулон пленки должен состоять из одного куска, наличие склеек не допускается».

Пункт 2.9. Заменить ссылку: ГОСТ 13.1.105—85 на ГОСТ 13.1.105—91

Пункт 3.1. Первый абзац изложить в новой редакции: «Готовая продукция должна быть проверена и принята отделом технического контроля предприятия-изготовителя. Приемка готовой продукции должна проводиться в порядке, установленном настоящим стандартом.

Приемка готовой продукции должна проводиться партиями

Партией считается одновременно политек из одного номера эмульсии количество пленки в метрах погонной длины. Партия пленки предъявляется к приемке

(Продолжение см. с 28)

целиком или частями не менее 20 % общего количества партии (одного номера эмульсии) и оформляется документом о качестве (паспорт), содержащим»;

седьмой абзац после слова «размер» дополнить единицей физической величины: мм;

восьмой абзац дополнить единицей физической величины: мин;

одинадцатый абзац изложить в новой редакции: «минимальную плотность, I_0 »;

двенадцатый абзац дополнить единицей физической величины: мм^{-1} ;

тринадцатый абзац дополнить единицей физической величины: °С;

четырнадцатый абзац изложить в новой редакции: «нанос металлического серебра в пленке, $\text{г}/\text{м}^2$ или $\text{г}/1000 \text{ м}$ погонной длины».

Пункт 3.3.1. Таблица 5. Графа «Наименование показателей, проверяемых при приемосдаточных испытаниях». Пункт 6 Исключить слова: «и оптическая плотность противоореальных слоев»;

графа «Технические требования». Заменить ссылки: пп. 1–9 на пп. 1–5, пп. 1, 2, 6–9 на пп. 3–6.

графа «Методы контроля». Исключить ссылку: 4.3.

Пункт 3.3.2. Первый абзац изложить в новой редакции: «На приемосдаточные испытания отбирают 10 % числа поливов (разных) от партии (одного номера эмульсии), но не менее трех коробок, банок или пачек пленки. Приемосдаточные испытания проводят не позднее двух суток после предъявления готовой продукции отделу технического контроля».

Пункт 3.3.3 после слова «удовлетворительными» дополнить словами: «и распространяют на всю партию».

Пункт 3.4.2 дополнить абзацем: «Проверку на соответствие требованиям пп. 7 таблицы 3; 1, 2 таблицы 4 проводят не реже одного раза в три месяца».

Пункт 3.5.1. Заменить ссылки: 1, 2, 4, 5 на 1–4.

Пункт 4.1. Заменить слова: «с точностью 0,002 мм» на «с погрешностью $\pm 0,002 \text{ мм}$ »; «Длину рулонных пленок проверяют метроммером по ГОСТ 8910–75» на «Для определения длины рулонной пленки неперфорированной применяют счетчик-метрмер с погрешностью измерения не более $\pm 1 \%$, перфорированной — метроммер по ГОСТ 8910–75».

Пункт 4.2 Заменить ссылку ГОСТ 2817–50 на ГОСТ 10691.0–84.

Пункт 4.3 исключить.

Пункт 4.4. Заменить ссылки: пп. 1–7 на пп. 1–5.

Пункты 4.4.1, 4.4.2 изложить в новой редакции:

4.4.1. Отбор образцов

Отбор образцов проводят по ГОСТ 27795–88 со следующими уточнениями: отбор образцов пленок Микрат-позитив, Микрат-МФ11 и Микрат-ВЭ проводят при темно-красном свете, пленок Микрат-Н, Микрат-ВН и Микрат-МФН в полной темноте.

4.4.2. Приборы

Сенситометр, денситометр и проявительное устройство, отвечающие требованиям ГОСТ 10691.0–84».

Пункт 4.4.3 Первый абзац Заменить ссылку: ГОСТ 2817–50 на ГОСТ 10691.0–84;

(Продолжение см. с. 29)

второй абзац. Исключить слова: «Микрат-200, Микрат-300»; заменить слова «цветной» на «цветовой»;

третий абзац. Заменить слова: «Микрат-позитив П и К» на «Микрат позитив»;

пятый абзац исключить;

дополнить абзацем (перед шестым): «Общие условия химико-фотографической обработки должны соответствовать ГОСТ 10691.0—84, время после экспонирования до обработки должно быть не менее 30 мин и не более 2 ч»;

шестой абзац до слов «Составы проявителей» изложить в новой редакции.

«Химико-фотографическую обработку пленки Микрат-позитив должны проводить в метод гидрохиноновом проявителе УП-2, Микрат-Н, Микрат-ВН, Микрат-ВЭ, Микрат-МФН и Микрат-МФП - в фенидон-гидрохиноновом проявителе УП-2МФ»;

таблица 6. Головка. Заменить слова: «при pH $10,2 \pm 0,1$ » на «(10,2±0,1) ед. pH»; графу «№ 1 по ГОСТ 2817—50 при pH $10,3 \pm 0,1$ » исключить;

таблица 7. Графа «Наименование вещества». Заменить слова и ссылку: «сернистокислый» на «сернистокислый», «сернокислый» на «сернистокислый», ГОСТ 5713—75 на «по документации, утвержденной в установленном порядке».

Пункт 4.4.4. Первый - третий абзацы изложить в новой редакции: «Сенситометрические показатели пленок вычисляют по характеристической кривой по ГОСТ 10691.0—84 со следующим уточнением:

светочувствительность пленки Микрат-ВЭ определяют при критерии светочувствительности $D_{50} = 0,85$; остальных пленок при критерии светочувствительности $D_{50} = 0,2$ и выражают числом светочувствительности по ГОСТ 10691.0—84».

шестой, седьмой абзацы исключить.

Пункт 4.5. Заменить слова: «пленок Микрат-200, Микрат-300, Микрат-позитив П и К» на «пленки Микрат-позитив»

Пункты 4.6, 4.6.5 (первый, третий абзацы). Заменить слова: «функция» на «коэффициент».

Пункты 4.8, 4.8.5 (первый абзац). Заменить слово: «линейной» на «относительной».

Пункты 4.9, 4.10 исключить.

Пункты 4.12.1.2, 4.12.2.2. Заменить ссылку: ГОСТ 4161—77 на «по документации, утвержденной в установленном порядке».

Пункт 4.12.1.3. Заменить значение: 3 мин ±10 с на (180±10) с.

Пункт 4.12.2 дополнить словами: «и рулонных пленок шириной 70 и 105 мм».

Пункт 4.12.2.1 дополнить абзацем: «Из рулона пленки отрезают три образца длиной 290 мм».

Пункт 4.12.2.2 дополнить абзацами:

«Прибор типа ПОСК.

Секундомер.

Калий азотнокислый по ГОСТ 4144—79.

Силикагель технический по ГОСТ 3956—76.

Литий хлористый по документации, утвержденной в установленном порядке»

Пункты 4.12.2.3, 4.12.2.4 изложить в новой редакции:

«4.12.2.3. Подготовка к испытанию

Подготовку прибора ПОСК к работе осуществляют в соответствии с инструкцией по эксплуатации этого прибора.

(Продолжение см. с. 30)

Образцы рулонных пленок укладывают вогнутой стороной вниз на базовую плоскость прибора ПОСК поперечным сечением к лицевой панели и фиксируют на плоскости грузом массой (20 ± 2) г в виде прутка диаметром $(3,5 \pm 0,5)$ мм и длиной (295 ± 5) мм.

Лист пленки в форматном исполнении укладывает вогнутой стороной на базовую плоскость прибора ПОСК длинной стороной листа к лицевой панели.

Образцы кондиционируют в приборе в течение (180 ± 10) с при температуре (20 ± 2) °С и относительной влажности (40 ± 5) % в соответствии с инструкцией по эксплуатации прибора ПОСК.

4.12.2.4. Проведение испытания

Определение отклонения краев (углов) образца пленки от плоскости проводят с помощью прибора ПОСК в соответствии с инструкцией по его эксплуатации и абсолютной погрешностью ± 1 мм»

Пункт 4.15.1 дополнить абзацем: «Из двух пачек форматной пленки отбирают сверху и снизу по два листа пленки».

Пункт 4.16.1 изложить в новой редакции:

«4.16.1 Отбор образцов

От каждого полива партии пленки, предъявленного на испытания по п. 3.3.2, отбирают по 2 рулона или по 2 пачки пленки. Из рулонов отбирают образцы длиной 10—20 м. Из пачек отбирают по 5 листов пленки».

Пункт 4.16.2. Первый абзац изложить в новой редакции: «Стол контрольно-монтажный типа АКМ-1»;

дополнить абзацем: «Читальный аппарат».

Пункт 4.16.3. Заменить значение: $1,0 \pm 0,3$ на $1,0—1,7$;

дополнить абзацем: «Экспонирование перфорированной пленки может быть проведено в кинокопировальном аппарате, а химико-фотографическая обработка в проявочной машине».

Пункт 4.16.4. Заменить слова: «с помощью лупы» на «на просмотровом, монтажном столах или читальном аппарате на наличие дефектов изготовления пленки».

Пункт 4.16.5 изложить в новой редакции: «4.16.5. При оценке чистоты слоя пленка не должна иметь дефектов изготовления: механических и фрикционных повреждений, пятен, перфорационной пыли, следов электроразрядов, следов воскового покрытия, засветок, пропусков эмульсии и других дефектов, обнаруживаемых после химико-фотографической обработки, но с ней не связанных, и приводящих к потере информации на микроформах.

При этом должно быть предотвращено появление фотографических дефектов от экспонирования и химико-фотографической обработки в ходе испытаний».

Пункт 5.1. Заменить ссылки: ГОСТ 1760—81 на ГОСТ 1760—86, ГОСТ 7933—75 на ГОСТ 7933—89, ГОСТ 22022—76 на ОСТ 6—17—529—87, ГОСТ 20283—74 на ГОСТ 20283—89, ГОСТ 8828—75 на ГОСТ 8828—89, ГОСТ 18573—78 на ГОСТ 18573—86;

третий абзац исключить;

последний абзац после слова «банки» дополнить словами: «бумагу светонепроницаемую»

Пункт 5.2.1. Исключить слова: «марки Б или В».

Пункты 5.2.1, 5.3.2. Исключить слова: «марки Б» (5 раз).

(Продолжение см. с. 31)

Пункт 5.3.2. Исключить слова: «Микрат-200», «Микрат-300»;

заменить слова: «Микрат-позитив П и К» на «Микрат-позитив»

Пункт 5.8. Третий — пятый абзацы изложить в новой редакции:

«марку пленки;

обозначение и толщину основы;

обозначение ширины рулонной пленки, число рулонов, указание о наличии перфорации и длине рулона или номинальные размеры (ширина и длина) и количество листов для листовой пленки»;

исключить слова: «количество кусков»;

дополнить абзацами: «В каждую банку, коробку или пачку вкладывают «Рекомендации по применению, обработке и хранению пленок по ГОСТ 13.1.301—86 для микрофильмирования» установленного образца.

Допускается вкладывать «Рекомендации по применению, обработке и хранению пленок для микрофильмирования» в ящик».

Пункт 5.9. Заменить слова: «Бойтся сырости» на «Беречь от влаги», «Бойтся нагрева» на «Беречь от нагрева», «Бойтся излучения» на «Беречь от излучения»;

дополнить словами: «Хрупкое. Осторожно»

(Продолжение см. с. 32)

Пункт 5.11.1. Заменить ссылку: ГОСТ 9557—73 на ГОСТ 9557—87

Пункт 5.11.3. Заменить слова «требованиями ГОСТ 21929—76» на «действующими на транспорте правилами перевозки грузов, утвержденными в установленном порядке».

Пункт 6.3 изложить в новой редакции: «Гарантийный срок хранения пленок для микрофильмирования до их использования — 1 год с месяца выпуска, в течение которого принимаются претензии потребителя по качеству пленок.

Допускается к концу гарантийного срока снижение светочувствительности и коэффициента контрастности не более чем на 20 % и увеличение минимальной плотности не более чем до 0,15 Б, для пленки Микрат-позитив — не более чем до 0,18 Б, что является результатом процесса естественного старения фотоматериалов и не препятствует практическому применению пленок».

Приложение Таблица «Коды ОКП». Исключить марки пленок «Микрат-200 рулонная», «Микрат-300 рулонная» и «Микрат-позитив К рулонная» и соответствующие характеристики.

Заменить марку: «Микрат позитив П рулонная» на «Микрат-позитив рулонная»; графа «Длина». Заменить значение: 147 на 148

(ИУС № 8 1995 г.)

Редактор *В. П. Огурцов*
Технический редактор *Н. П. Замолодчиков*
Корректор *А. А. Трофимова*

Сдано в наб. 27.09.86 Пошл к печ. 25.11.86 2,0 усл ш. л 2,0 усл кр.-отт. 1,86 уч.-изд. л.
Тир. 10 000 Цена 10 коп

Ордена «Знак Почета» Издательство стандартов, 123840, Москва, ГСП, Новопресненский пер. 10
Тип «Московская печатня» Москва, Лилии пер. 9 Зэк. 2726

Марка пленки	Обязательная ширина	Ширина, мм		Длина, м		Вид пленки	
		Номинал	Пред. откл.	Номинал	Пред. откл.		
Микрат-позитив П рулонная	105	105	+0,00 -0,25	60	+2,0 -0	Неперфорированная	
				120	+4,0 -0		
				300	+10,0 -0		
Микрат-позитив К рулонная	16	15,95	±0,025	60	+2,0 -0	Неперфорированная	
				35	+2,0 -0 +4,0 -0 +10,0 -0		Перфорированная и неперфорированная
	70	69,95	±0,05	60	+2,0 -0	Неперфорированная	
				120	+4,0 -0		
				300	+10,0 -0		
	105	105	+0,00 -0,25	60	+2,0 -0	Неперфорированная	
				120	+4,0 -0		
				300	+10,0 -0		
	Микрат-Н и Микрат-ВН рулонная	16	15,95	±0,025	30	+1,0 -0	Неперфорированная
					60	+2,0 -0	
		35	34,975	±0,025	30	+1,0 -0	Перфорированная и неперфорированная
					60	+2,0 -0	
120					+4,0 -0		
300					+10,0 -0		

Продолжение табл. 2

Марка пленки	Обозначение ширины	Ширина, мм		Длина, м		Вид пленки
		Номина	Пред. отд.	Номина	Пред. отд.	
Микрат-Н и Микрат-ВН рулонная	70	69,95	$\pm 0,05$	60	$\pm 2,0$ -0	Неперфорированная
				120	$\pm 4,0$ -0	
				300	$\pm 10,0$ -0	
	105	105	$\pm 0,00$ -0,25	60	$\pm 2,0$ -0	Неперфорированная
				120	$\pm 4,0$ -0	
				300	$\pm 10,0$ -0	
Микрат-ВЭ рулонная	16	15,95	$\pm 0,025$	30	$\pm 1,0$ -0	Неперфорированная
				60	$\pm 2,0$ 0	
	35	34,975	$\pm 0,025$	60	$\pm 2,0$ -0	Перфорированная и неперфорированная
				120	$\pm 4,0$ -0	
	105	105	$\pm 0,00$ -0,25	60	$\pm 2,0$ -0	Неперфорированная
Микрат-МФН и Микрат-МФП листовая	-	105	± 0 -0,25	148	$\pm 0,75$ -0,50	-

Примечание По согласию потребителя с изготовителем допускается изготовление пленки других размеров. Для применения в комплексе «Старт» размер листовой пленки по длине должен быть $(148 \pm 0,00)_{-0,75}$ мм.

1.3. Размеры и расположение перфораций должны соответствовать требованиям ГОСТ 4896—80

1.4. Код ОКП для каждой марки пленки приведен в обязательном приложении.

2. ТЕХНИЧЕСКИЕ ТРЕБОВАНИЯ

2.1. Пленки Микрат 200, Микрат-300, Микрат-позитив П и К должны изготавливать на бесцветной триацетатцеллюлозной основе толщиной $(0,140 \pm 0,010)_{-0,005}$ мм.

Таблица 3

Наименование показателя	Норма для марки							
	Макрат-200	Макрат-300	Макрат-позитив ПИК	Макрат-Н	Макрат-ВН	Макрат-МФН	Макрат-МФП	Макрат-ВЭ
1. Светочувствительность $S_{0,2}$ ед. ГОСТ 2817—50, не менее	2,7	2,5	0,08; 0,11*	4,5	4,0	1,0; 3,5*	0,2	—
2. Светочувствительность $S_{0,6}$ ед. ГОСТ 2817—50, не менее	—	—	—	—	—	—	—	50
3. Эффективная светочувствительность S_p , ед. ГОСТ 2817—50, за светофильграмм:	—	—	—	—	—	—	—	—
ЖС-18, не менее	—	1,6	—	—	—	—	—	—
ОС-14, не менее	—	1,2	—	—	—	—	—	—
КС-14, не более	—	0,4	—	—	—	—	—	—
4. Коэффициент контрастности γ , не менее	3,0	4,0	3,0	3,0	2,8	2,7	3,0	2,5
5. Минимальная оптическая плотность D_{min} , не более	0,15	0,15	0,15	0,12	0,12	0,12	0,12	0,12
6. Максимальная оптическая плотность D_{max} , не менее	—	3,0	—	—	—	—	—	—
7. Интервал малых экспозиций Δlgn , не более	—	0,35	—	—	—	—	—	—
8. Разрежающая способность R , лин/мм, не менее	196	300	350	315	520	520	350	320
9. Функция передачи модуляции для пространственной частоты 30 мм ⁻¹ , не менее	—	—	—	0,8	0,8	0,8	0,8	0,8

* с 01.01.91

Примечания

1. По окончании гарантийного срока хранения допускается снижение светочувствительности и коэффициента контрастности не более чем на 20% и увеличение минимальной оптической плотности не более чем до 0,18.
2. Норма показателя функции передачи модуляции факультативна и уточняется на основании статистических данных, накопленных в течение года с момента освоения серийно изготавливаемых приборов.

Пленки Микрат-Н и Микрат-ВН должны изготавливать на бесцветной триацетатцеллюлозной основе толщиной $(0,120 \pm 0,010)$ и $(0,140 \pm_{0,005}^{0,010})$ мм.

Пленки Микрат-МФН и Микрат-МФП должны изготавливать на бесцветной полиэтилентерефталатной основе толщиной $(0,175 \pm 0,010)$ мм.

Пленку Микрат-ВЭ должны изготавливать на бесцветной триацетатцеллюлозной основе толщиной $(0,120 \pm 0,010)$ мм.

Оптическая плотность основы должна быть не более 0,05.

На основу пленки Микрат-200 должен быть нанесен прозрачный противоскручивающий лак.

На основу пленок Микрат-300 и Микрат-позитив П должен быть нанесен зеленый противоореольный лаковый слой и восковое покрытие. Оптическая плотность зеленого противоореольного слоя с основой должна быть не менее 0,7.

На основу пленок Микрат-позитив К, Микрат-МФП и Микрат-ВЭ должен быть нанесен красный противоореольный и противоскручивающий контрслой, оптическая плотность которого с основой должна быть не менее 0,7.

На основу пленок Микрат-Н и Микрат-ВН толщиной 0,140 мм должен быть нанесен зеленый противоореольный лаковый слой и восковое покрытие. Оптическая плотность зеленого слоя с основой должна быть не менее 0,7.

На основу пленок Микрат-Н и Микрат-ВН толщиной 0,120 мм и пленки Микрат-МФН должен быть нанесен темно-зеленый противоореольный противоскручивающий контрслой. Оптическая плотность темно-зеленого контрслоя с основой должна быть не менее 0,7.

Противоореольный слой и контрслой должны полностью обесцвечиваться, а восковое покрытие должно смываться в процессе химико-фотографической обработки пленок.

На эмульсионную сторону пленок должен быть нанесен защитный слой.

2.2. Пленки по фотографическим показателям должны соответствовать нормам, указанным в табл. 3.

2.3. Галогенидосеребряные пленки по физико-механическим свойствам должны соответствовать нормам, указанным в табл. 4.

2.4. Колебания оптической плотности пленок в начале и конце рулона не должны быть более $\pm 5\%$ (при плотности в пределах 0,8—1,7).

2.5. Пленки должны иметь ровный полив эмульсионных и других слоев и не должны иметь дефектов в виде точек, пятен, царапин, перфорационной пыли, следов электроразрядов, фрикционных повреждений, следов воскового покрытия и других дефектов, обнаруживаемых на пленке после химико-фотографической обработки, влияющих на качество изображения, информации.

Таблица 4

Наименование показателя	Норма для марки					
	Микрат-200	Микрат-300	Микрат-позитив П и К	Микрат-Н. Микрат-ВН	Микрат-ВЭ	Микрат-МФН, Микрат-МФП
1. Усадка, %, не более	0,4	0,4	0,4	0,3	0,3	—
2. Линейная деформация (усадка) в результате химико-фотографической обработки в продольном и поперечном направлениях, %, не более	—	—	—	—	—	0,05
3. Прочность на разрыв при растяжении, Н/мм ² , не менее	90	90	90	—	—	—
4. Удлинение при растяжении, %, не менее	20	20	20	—	—	—
5. Ударная прочность, Н·см/см ² , не менее	900	900	900	—	—	—
6. Температура деформации набухшего эмульсионного слоя, °С, не менее	45	70	70	100	—	100
7. Скручиваемость, мм, не более	6	6	6	2,5	—	2
8. Прочность набухшего эмульсионного и контрослоев до обработки, Н, не менее	—	—	—	—	—	0,50
9. Влагоемкость, г/см ² , не более	—	—	—	—	—	25·10 ⁻⁴

Примечания.

1. Скручиваемость указана для рулонных пленок шириной 35 мм.
2. Норма прочности набухшего эмульсионного и контрослоев пленок Микрат-МФН и Микрат-МФП до обработки является факультативной до 01.01.89

2.6. Эмульсионный и противоскручивающий слои пленок не должны отставать друг от друга и от основы при химико-фотографической обработке.

2.7. Линия обреза кромки и контуры вырубki перфорационных отверстий пленок должны быть чистыми и ровными, без надрывов и надсечек, видимых невооруженным глазом.

2.8. В рулонах пленки длиной 30, 60 и 120 м склейки не допускаются, в рулонах пленки длиной 300 м допускается наматывать не более двух кусков пленки (без склеивания), один из них длиной не менее 30 м.

2.9. Листовая пленка должна иметь угловую насечку для определения эмульсионной стороны пленки. Насечка должна находиться в правом верхнем углу при вертикальном расположении большей стороны листа, обращенного эмульсионной стороной к зрителю.

3. ПРАВИЛА ПРИЕМКИ

3.1. Приемка пленки должна проводиться партиями. Партией считают одновременно предъявленное к приемке количество пленки, изготовленной из эмульсии одного номера и оформленной одним документом о качестве, содержащим:

- наименование предприятия-изготовителя и его товарный знак;
- наименование пленки;
- номер партии;
- наименование и марку основы;
- номера поливов, входящих в партию;
- размер и количество пленки в погонных метрах;
- время проявления;
- светочувствительность;
- коэффициент контрастности;
- минимальную оптическую плотность;
- разрешающую способность;
- температуру деформации;
- содержание металлического серебра в граммах на 1000 м пленки шириной 35 мм;
- дату выпуска;
- обозначение настоящего стандарта.

3.2. Для проверки соответствия пленки требованиям, установленным в настоящем стандарте, должны проводиться испытания следующих видов:

- приемо-сдаточные испытания;
- периодические испытания;
- испытания на сохраняемость.

3.3. Приемосдаточные испытания

3.3.1. Каждая партия пленки должна подвергаться приемосдаточным испытаниям в последовательности, указанной в табл. 5.

3.3.2. Для проведения приемосдаточных испытаний от партии отбирают 10%, но не менее трех коробок или банок от разных поливов. Приемосдаточные испытания проводят не позднее двух суток после предъявления готовой продукции отделу технического контроля.

Проверку показателей температуры деформации и прочности набухших слоев проводят не ранее, чем через пять суток после полива пленки.

3.3.3. Результаты приемосдаточных испытаний считают удовлетворительными при соответствии показателей пленки требованиям, указанным в табл. 5.

3.3.4. При обнаружении несоответствия пленок требованиям настоящего стандарта следует проводить повторную проверку удвоенного количества пленки, взятой от той же партии и тех же поливов.