

индексация № 5 (уче 8/90)



ГОСУДАРСТВЕННЫЙ СТАНДАРТ  
СОЮЗА ССР

---



РЕПРОГРАФИЯ. МИКРОГРАФИЯ  
**КАРТЫ АПЕРТУРНЫЕ**  
ОБЩИЕ ТЕХНИЧЕСКИЕ УСЛОВИЯ  
ГОСТ 13.1.106—76

Издание официальное

ГОСУДАРСТВЕННЫЙ КОМИТЕТ СССР ПО СТАНДАРТАМ  
Москва

Репрография. Микрография.

**КАРТЫ АПЕРТУРНЫЕ**

Общие технические условия

**ГОСТ****13.1.106—76**Reprography. Micrography. Cards with picture aperture.  
General specifications

*снего* *ограничение срока*  
*действителен / 4/92/* Срок действия с 01.07.77  
до 01.07.92

Несоблюдение стандарта преследуется по закону

Настоящий стандарт распространяется на апертурные карты, выполненные на основе перфорационных карт для электронных вычислительных машин по ТУ 57.28.107—86.

Стандарт содержит все требования СТ СЭВ 662—77.

В стандарт дополнительно включены требования надежности, устойчивости к внешним воздействиям, комплекующим материалам, маркировке и упаковке.

(Измененная редакция, Изм. № 1, 4).

**1. ОСНОВНЫЕ ПАРАМЕТРЫ И РАЗМЕРЫ**

1.1. Устанавливают три типа апертурных карт:

АК-1 — карта апертурная с карманом (карманами) из прозрачной бесцветной пленки для монтажа кадров микрофильмов МР-16 и МР-35 по ГОСТ 13.1.104—85;

АК-2 — карта апертурная с рамкой из липкой пленки для вклеивания кадров микрофильмов МР-35 или отрезков неэкспонированной светочувствительной пленки шириной 35 мм;

АК-3 — карта апертурная в сборе с отрезком неэкспонированной светочувствительной пленки шириной 35 мм.

(Измененная редакция, Изм. № 1, 4).

1.2. (Исключен, Изм. № 1).

1.3. Лицевой стороной карты считают сторону, на которой срезаемый угол расположен в левом верхнем углу.

(Измененная редакция, Изм. № 1).

1.4—1.6. (Исключены, Изм. № 1).

Таблица 3

Проверяемый параметр	Номер пункта настоящего стандарта		Число	Примечное число	Приемодаточные испытания	Периодические испытания
	толяических требований	Методов испытаний				
Размеры	2.1	3.2	20	0	+	—
Толщина апертурной карты в месте приклейки кармана или рамки на липкой пленки	2.3	3.4	20	0	+	—
Свободное отделение апертурных карт друг от друга	2.12	3.6	315	3	—	+
Наличие механических повреждений и дефектов	2.10					
Долговечность	2.16	3.11	315	3	+	+
	2.18.1	3.12	20	0	—	+
	2.18.2	3.12	20	0	—	+
Прочность соединения липкой пленки с картой-основой, неэкспонированной светочувствительной пленкой и антиадгезионной бумагой	2.4	3.8	20	0	+	—
Стойкость к климатическим воздействиям	2.11					
	2.17	3.13	20	0	—	+

Примечание. Знак «+» означает, что по данному пункту испытания проводятся. Знак «—» означает, что по данному пункту испытания не проводятся.

2а.3.6. При несоответствии апертурных карт требованиям настоящего стандарта хотя бы по одному из показателей проводят испытания по плану двухступенчатого контроля по ГОСТ 18242—72.

2а.3.7. Результаты повторных испытаний распространяют на всю партию.

2а.3.8. Апертурные карты, не прошедшие повторные приемодаточные испытания, окончательно забраковывают.

#### 2а.4. Периодические испытания

2а.4.1. Периодические испытания проводят раз в квартал на апертурных картах, прошедших приемодаточные испытания в объеме и последовательности, указанных в табл. 3.

2а.4.2. Отбор апертурных карт на периодические испытания проводят равномерно в течение квартала из партий, прошедших приемодаточные испытания.

2а.4.3. Если при периодических испытаниях обнаружено несоответствие апертурных карт требованиям настоящего стандарта хотя бы по одному пункту, то проводят повторные испытания на удвоенной выборке.

2а.4.4. В случае несоответствия апертурных карт требованиям настоящего стандарта приемку партий, а также отгрузку ранее принятых партий приостанавливают до устранения причин, вызвавших появление брака.

При получении положительных результатов испытаний после устранения причин брака приемку и отгрузку апертурных карт возобновляют.

2а.5. Апертурные карты, на которых проводились приемо-сдаточные и периодические испытания, поставке потребителю не подлежат.

**Разд. 2а. (Введен дополнительно, Изм. № 4).**

### 3. МЕТОДЫ ИСПЫТАНИЯ

3.1. Все виды испытаний апертурных карт на соответствие требованиям настоящего стандарта следует проводить не менее чем через 24 ч после их изготовления или акклиматизации.

Испытания апертурных карт по пп. 2.1, 2.3 и 2.12 следует проводить в климатических условиях испытаний по ГОСТ 7362--78 при температуре  $(23 \pm 2)^\circ\text{C}$  и относительной влажности воздуха  $(50 \pm 2)\%$ .

Испытания по всем остальным пунктам требований допускается проводить при нормальных значениях факторов внешней среды по ГОСТ 15150—69 в интервале температур от 15 до  $35^\circ\text{C}$  при влажности воздуха от 45 до 80%.

Перед испытаниями апертурные карты должны быть подвергнуты акклиматизации по пп. 5.1 и 5.2 настоящего стандарта.

**(Измененная редакция, Изм. № 3, 4).**

3.2. Все размеры, указанные на черт. 1—4, проверяют образцовыми штриховыми мерами третьего разряда.

**(Измененная редакция, Изм. № 3).**

3.3. **(Исключен, Изм. № 4).**

3.4. Толщину апертурной карты в месте приклейки кармана или рамки из липкой пленки проверяют любым средством измерения с предельной погрешностью измерений не более 0,01 мм.

**(Измененная редакция, Изм. № 3).**

3.5. **(Исключен, Изм. № 4).**

3.6. Апертурные карты испытывают на свободное отделение друг от друга в следующем порядке.

Отобранные по п. 2а.3.3 для испытаний 315 карт складывают стопой срезанными углами в одну сторону и устанавливают груз массой 5 кг по всей площади верхней карты, выдерживают в течение 24 ч при температуре  $(45 \pm 3)^\circ\text{C}$ , после чего груз снимают и выдерживают в течение 6 ч при температуре  $(23 \pm 2)^\circ\text{C}$  относительной влажности  $(50 \pm 2)\%$ .

После окончания указанных операций апертурные карты должны легко отделяться друг от друга вручную и перелистываться как необработанные апертурные карты.

3.7. Испытания материалов, применяемых при изготовлении апертурных карт, на соответствие требованиям пп. 2.7а, 2.13 и 2.15 следует проводить при входном контроле: по п. 2.7а — визуально, по п. 2.13 — по методике предприятия-изготовителя, по п. 2.15 — по ГОСТ 12795—78 и ГОСТ 13525.1—79.

(Измененная редакция, Изм. № 3, 4).

3.8. Методы испытаний прочности соединений липкой пленки с картой-основой, неэкспонированной светочувствительной пленкой и антиадгезионной бумагой, приведены в приложении 2.

(Измененная редакция, Изм. № 1, 4).

3.9—3.10. (Исключены, Изм. № 1).

3.11. Качество апертурных карт на соответствие требованиям пп. 2.10, 2.16 следует проверять визуально.

3.12. Испытания апертурных карт на соответствие требованиям п. 2.18.1 следует проводить в устройствах, имеющих механизм подачи, который исключает механическое воздействие на кромку карт. Испытания апертурных карт типа АК-2 следует проводить после монтажа в соответствии с п. 5.3.

Метод испытания апертурных карт на соответствие требованиям п. 2.18.2 приведен в приложении 3.

3.13. Испытания апертурных карт на устойчивость к воздействию пониженной и повышенной температуры (пп. 2.11 и 2.17) следует проводить по ГОСТ 13.2.001—80 в камерах холода и тепла в порядке, указанном в пп. 3.13.1 и 3.13.2.

3.13.1. Испытания на устойчивость к воздействию пониженной температуры проводят на партиях апертурных карт, предназначенных для отправки в районы с холодным и умеренным климатом в зимнее время и в районы Крайнего Севера в любое время года.

Для проведения испытаний апертурные карты следует поместить в камеру холода и понизить температуру в камере до значений:

минус  $(50 \pm 3)^\circ\text{C}$  — при сухопутных перевозках апертурных карт;

минус  $(60 \pm 3)^\circ\text{C}$  — при воздушных перевозках апертурных карт.

Относительная влажность воздуха в камере при указанной температуре должна быть не более 60%.

Выдерживать апертурные карты в камере холода следует не менее 6 ч, после чего их извлекают из камеры и выдерживают в условиях испытаний не менее 6 ч.

3.13.2. Для испытания на устойчивость к воздействию повышенной температуры апертурные карты следует поместить в камеру

тепла и повысить температуру до  $(60 \pm 3)^\circ\text{C}$  при относительной влажности воздуха 50—60%.

Апертурные карты следует выдерживать в указанных условиях не менее 6 ч, после чего их извлечь из камеры и выдержать в условиях испытаний не менее 6 ч.

3.13.3. Результаты испытаний по пп. 3.13.1 и 3.13.2 считают удовлетворительными, если внешним осмотром не обнаружено механического повреждения апертурных карт, а последующая их проверка при периодических испытаниях подтвердит соответствие апертурных карт требованиям настоящего стандарта.

3.14. Проверку упаковки апертурных карт на соответствие требованиям пп. 2.19, 2.20 и 2.22 перед отгрузкой потребителю следует проводить визуально.

По п. 2.20 проверяют наличие дополнительной упаковки для защиты апертурных карт от действия света и влаги.

3.11—3.14. (Введены дополнительно, Изм. № 4).

#### 4. ТРАНСПОРТИРОВАНИЕ И ХРАНЕНИЕ

4.1. Апертурные карты следует транспортировать крытым транспортом всех видов в соответствии с правилами перевозки грузов, действующими на транспорте данного вида.

4.2. Условия хранения и транспортирования соответствуют 1 и 5 по ГОСТ 15150—69, при этом значение относительной влажности воздуха не должно превышать 80%.

4.3. Не допускается хранить коробки с апертурными картами на каменном или земляном полу. Расстояние от стен должно быть не менее 0,2 м, а от приборов отопительной системы — не менее 1 м.

Разд. 4. (Измененная редакция, Изм. № 4).

#### 5. УКАЗАНИЯ ПО ПРИМЕНЕНИЮ

5.1. Коробки с апертурными картами следует открывать после достижения равновесия температуры апертурных карт с температурой рабочего помещения.

5.2. Перед использованием апертурные карты должны быть подвергнуты акклиматизации, если относительная влажность воздуха в помещении, где хранились апертурные карты, отличается от относительной влажности воздуха рабочего помещения более чем на 10%.

Для акклиматизации апертурные карты выдерживают в открытых коробках предприятия-изготовителя при разнице относительной влажности воздуха помещений:

- от 10 до 20% — в течение 1 сут;
- от 20 до 30% — в течение 10 сут;
- свыше 30% — в течение 15 сут.

5.3. Монтаж отрезков микрофильмов в апертурные карты следует проводить по правилам монтажа, приведенным в приложении 1.

**Разд. 5. (Введен дополнительно, Изм. № 4).**

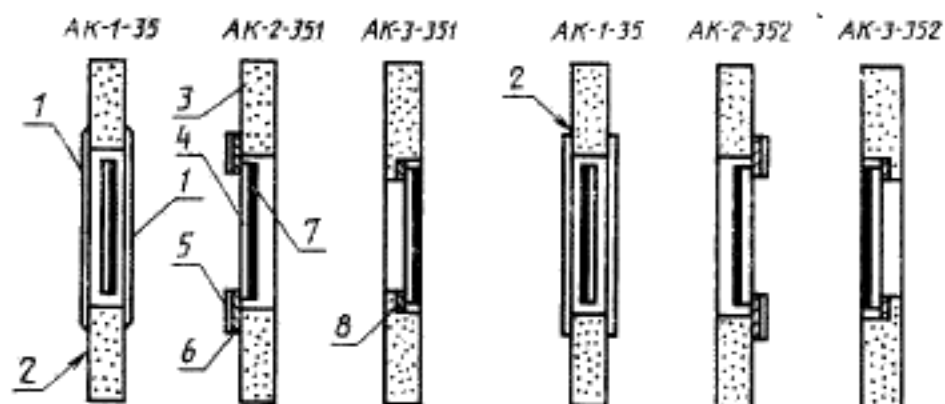
#### **6. ГАРАНТИИ ИЗГОТОВИТЕЛЯ**

6.1. Изготовитель гарантирует соответствие апертурных карт требованиям настоящего стандарта при соблюдении условий транспортирования, хранения и применения.

6.2. Гарантийный срок хранения апертурных карт в коробках предприятия-изготовителя — 1 год со дня изготовления.

**Разд. 6. (Введен дополнительно, Изм. № 4).**

## ПРАВИЛА МОНТАЖА МИКРОФИЛЬМОВ



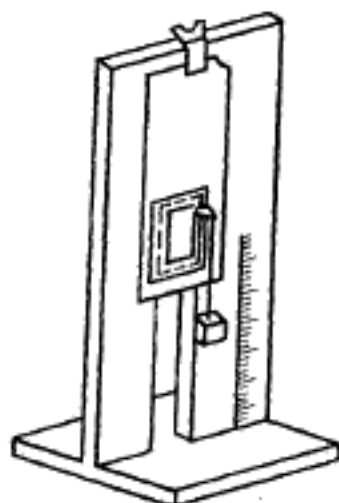
1—карман; 2—лицевая сторона карты; 3—перфокарточная бумага; 4—основа пленки; 5—рамка из липкой пленки; 6, 8—клеящий слой; 7—эмульсионный слой пленки

Черт. 5

(Измененная редакция, Изм. № 4).



### МЕТОДЫ ИСПЫТАНИЯ ПРОЧНОСТИ СОЕДИНЕНИЯ В АПЕРТУРНЫХ КАРТАХ



Черт. 6

1. Прочность приклейки отрезков прозрачной бесцветной пленки карманов в апертурных картах типа АК-1 и липкой пленки в апертурных картах типа АК-2 к перфокарточной бумаге проверяется следующим образом:

подрезают полоску липкой пленки или пленки кармана по контуру апертуры параллельно длинной стороне карты по всей длине;

апертурную карту закрепляют на жесткой вертикальной плоскости, как показано на черт. 2; у карт типа АК-2 рамка должна быть обращена наружу;

на длину 6—10 мм отделяют верхний край подрезанной пленки, к которому при помощи зажима прикрепляют груз на прочной нити таким образом, чтобы груз находился ниже края карты.

При подсчете массы груза необходимо учитывать массу зажима. Продолжительность испытания — 1 мин, при этом перемещение груза массой  $(40 \pm 1)$  г должно быть не более 10 мм.

2. Прочность прилипания липкой пленки к основе светочувствительной пленки проверяют следующим образом:

подрезают полоску липкой пленки по контуру апертуры вдоль длинной стороны;

далее испытания проводят в последовательности, указанной в п. 1, при этом перемещение груза массой  $(20 \pm 1)$  г должно быть не более 10 мм.

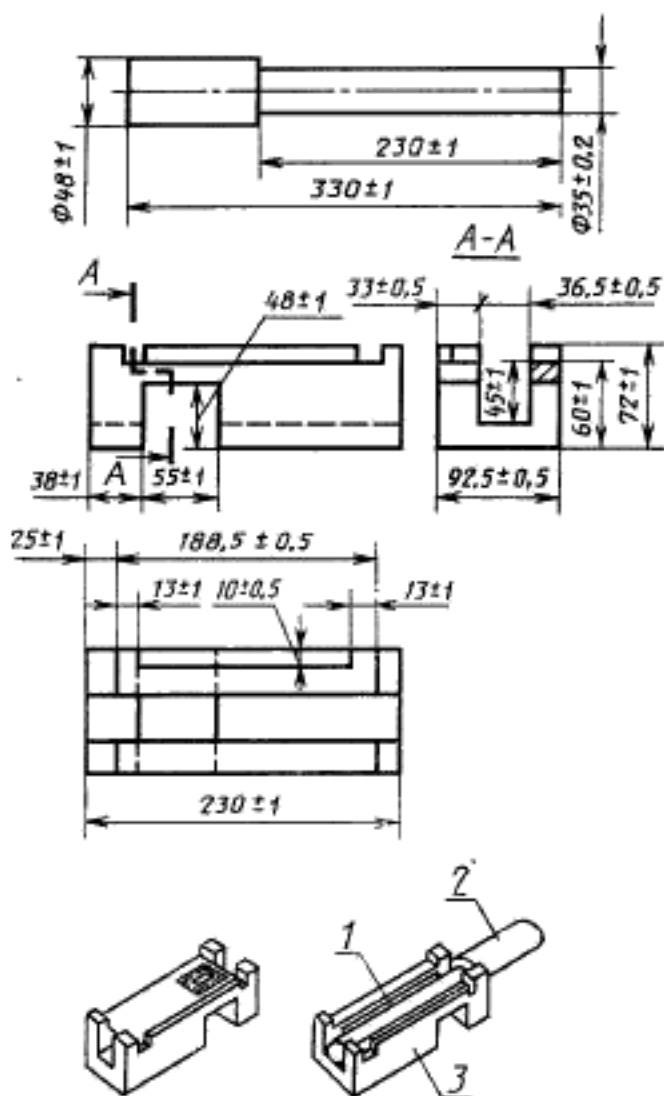
3. Испытание на определение прочности приклейки антиадгезионной бумаги к липкой пленке проводят по п. 1, при этом перемещение груза массой  $(3 \pm 0,1)$  г должно быть не более 10 мм.

4. Испытание на определение прочности приклейки антиадгезионной бумаги к лицевой пленке допускается проводить при помощи устройства, изображенного на черт. 3, в следующем порядке:

апертурную карту вкладывают в блок стороной монтажа вниз;

оправку накладывают сверху и вдавливают в канавку блока, после чего дается выдержка 60 с; длинные стороны карты должны лежать параллельно оправке;

прочность приклейки контролируют через вырез в блоке (см. черт. 3).



1—апертурная карта; 2—оправка; 3—блок

Черт. 7

(Измененная редакция, Изм. № 4).

**МЕТОД ОПРЕДЕЛЕНИЯ ДОЛГОВЕЧНОСТИ АПЕРТУРНЫХ КАРТ**

Сущность метода заключается в проведении ускоренных испытаний апертурных карт на стойкость к старению при воздействии температуры и влажности.

**1. Отбор образцов**

Число апертурных карт, предназначенных для проведения испытаний, должно быть не менее 20. Отбор карт проводят в соответствии с разд. 2а настоящего стандарта.

**2. Аппаратура**

Камера тепла и влаги любого типа или испытательная камера и термостат любого типа, обеспечивающие регулирование и поддержание относительной влажности воздуха с предельной допускаемой погрешностью  $\pm 3\%$  и предельно допускаемый перелад температур в рабочем объеме  $\pm 2^\circ\text{C}$ .

Прибор для испытания прочности соединений в апертурных картах.

**3. Проведение испытаний**

3.1. В двух камерах тепла и влаги устанавливают одно и то же значение относительной влажности  $55\%$  и разные значения температуры воздуха  $60$  и  $70^\circ\text{C}$ .

3.2. В каждую из камер помещают по 10 апертурных карт и выдерживают при температуре:

$60^\circ\text{C}$  — не менее 72 ч;

$70^\circ\text{C}$  — не менее 18 ч

3.3. По истечении указанного в п. 3.2 времени испытания карты вынимают из камер и после выдержки в течение 6 ч в условиях испытаний по п. 3.1 настоящего стандарта проверяют адгезионную прочность клеевого слоя в соответствии с приложением 2.

3.4. Апертурные карты считают выдержавшими испытания, если средняя скорость отслаивания липкой пленки от карты-основы и от антиадгезионной бумаги увеличится соответственно не более чем в два раза по сравнению со скоростью отслаивания липкой пленки, определяемой требованиями п. 2.4 настоящего стандарта.

**4. Обработка результатов**

Расчет долговечности апертурных карт проводят по формуле

$$\ln \tau_{xp} = \ln \tau_{исп} + \frac{E}{R} \left( \frac{1}{T_{xp}} - \frac{1}{T_{исп}} \right), \quad (1)$$

где  $R=2$  — универсальная газовая постоянная, кал/°С·моль;

$\tau_{исп}$  — время испытания образцов липкой пленки при температуре  $T_{жиз}$ , соответствующее изменению скорости отслаивания в два раза от исходного значения, ч;

$E$  — энергия активации процесса старения, кал/моль, вычисляется по формуле

$$E = \frac{R \cdot \ln \frac{\tau_1}{\tau_2}}{\frac{1}{T_1} - \frac{1}{T_2}}, \quad (2)$$

где  $\tau_1, \tau_2$  — время испытания образцов липкой пленки при любых двух парах температур испытания  $T_1$  и  $T_2$ , ч.

Пример

При старении апертурных карт в камере тепла при относительной влажности воздуха 55% и температуре:

$t_1 = 60^\circ\text{C}$  или  $T_1 = 333$  К;

$t_2 = 70^\circ\text{C}$  или  $T_2 = 343$  К

время испытания составило соответственно:

$\tau_1 = 72$  ч и  $\tau_2 = 18$  ч.

Подставив полученные значения температуры и времени в формулу (2), получим:

$$E = \frac{R \cdot \ln \frac{72}{18}}{\frac{1}{333} - \frac{1}{343}} = \frac{2 \cdot \ln 4}{0,00300 - 0,00292} = 34657 \frac{\text{кал}}{\text{моль}}.$$

Используя полученное значение  $E$ , данные испытаний ( $T_{\text{исп}} = 343$  К и  $\tau_{\text{исп}} = 18$  ч = 0,83 сут) и решая уравнение (1) относительно  $\tau_{\text{хр}}$ , получим прогнозируемый срок долговечности клеевого слоя липкой пленки апертурных карт в условиях хранения  $20^\circ\text{C}$  ( $T_{\text{хр}} = 293$  К) и 55% влажности

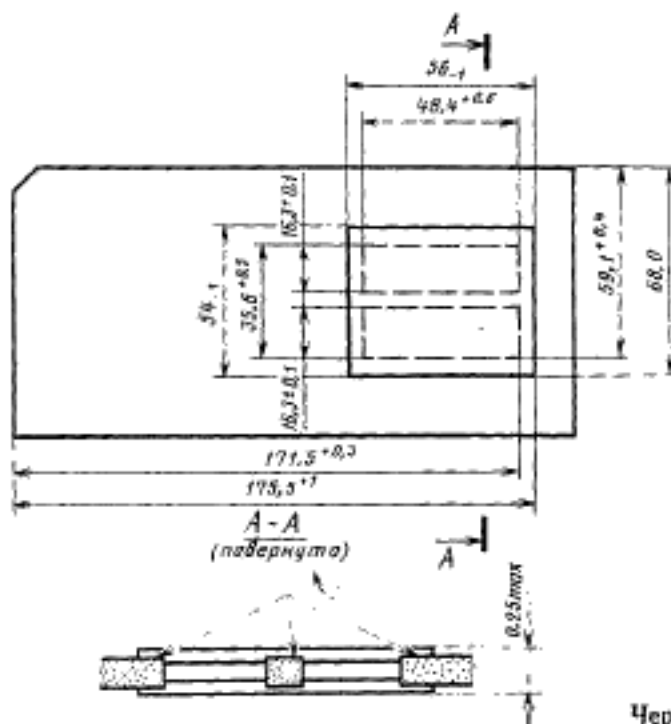
$$\ln \tau_{\text{хр}} = \ln \tau_{\text{исп}} + \frac{E}{R} \left( \frac{1}{T_{\text{хр}}} - \frac{1}{T_{\text{исп}}} \right) = \ln 0,83 + \frac{34657}{2} (0,00341 - 0,00292) = 8,30.$$

$$\tau_{\text{хр}} = 4023 \text{ сут.}$$

$$\tau_{\text{хр}} = 11,02 \text{ лет.}$$

**Приложение 3. (Введено дополнительно, Изм. № 4).**

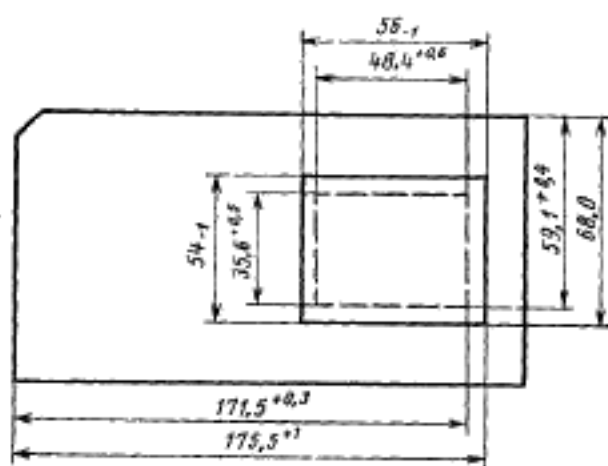
1.7. Основные размеры апертурной карты типа АК-1 для микрофильмов МО-16 приведены на черт. 1.



Черт. 1

(Измененная редакция, Изм. № 3).

1.7а. Основные размеры апертурной карты типа АК-1 для микрофильмов МО-35 приведены на черт. 2.



Черт. 2

(Измененная редакция, Изм. № 3).

**СООТВЕТСТВИЕ ТРЕБОВАНИЯ ГОСТ 13.1.106—76  
ТРЕБОВАНИЯМ СТ СЭВ 662—77**

ГОСТ 13.1.106—76		СТ СЭВ 662—77	
Пункт	Содержание требований	Пункт	Содержание требований
1.13	<p>Условное обозначение размещают на лицевой стороне апертурной карты в правом нижнем углу. Размер знаков не более 1,5 мм.</p> <p>Допускается для карт типов АК-2—351—0 и АК-2—352—0 условное обозначение указывать только на этикетке</p>	2.6	<p>Условное обозначение апертурной карты должно печататься в правом нижнем углу. Размер букв не должен превышать 1,5 мм</p> <p align="center">—</p>
2.2	<p>Допускается покрытие краев апертурной карты защитным лаком. Ширина защитной полосы не должна превышать:</p> <p>на верхнем и боковых краях — 4 мм; на нижнем крае — 6 мм</p>	2.2	<p>Допускается покрытие апертурной карты защитным цветным лаком на краях. Ширина защитной полосы не должна превышать:</p> <p>на верхнем и боковых краях — 4 мм; на нижнем крае — 6 мм</p>
2.7а	<p>Адгезионное покрытие липкой пленки не должно оказывать разрушающего воздействия на эмульсионный слой микрофильма или неэкспонированной пленки</p>	2.1	<p>Все материалы, которые применяются при составлении апертурных карт, должны быть химически нейтральными по отношению к эмульсионному слою микрофильма или неэкспонированной пленки</p>
2.11	<p>Липкая пленка рамки апертурной карты типа АК-2 должна выдерживать температуру при эксплуатации 60°C</p>	2.5	<p>Лента для рамки апертурных карт типа АК-2 должна выдерживать температуру не менее чем плюс 90°C</p>

Приложение 4. (Введено дополнительно, Изм. № 4).

## ИНФОРМАЦИОННЫЕ ДАННЫЕ

1. УТВЕРЖДЕН И ВВЕДЕН В ДЕЙСТВИЕ Постановлением Государственного комитета СССР по стандартам от 26.05.76 № 1304
2. В стандарт введены международные стандарты ИСО 3272/3—75 и ИСО 6343—81
3. ССЫЛОЧНЫЕ НОРМАТИВНО-ТЕХНИЧЕСКИЕ ДОКУМЕНТЫ

Обозначение НТД, на который дана ссылка	Номер пункта, подпункта, перечисления, приложения
ТУ 57.28.107—86	Вводная часть
ГОСТ 13.1.104—85	1.1
ГОСТ 13.1.301—86	2.20
ГОСТ 13.2.001—80	3.13
ГОСТ 7362—78	3.1
ГОСТ 9142—84	2.19
ГОСТ 12301—81	2.19
ГОСТ 12795—78	2.15, 3.7
ГОСТ 13525.1—79	2.15, 3.7
ГОСТ 14192—77	2.22
ГОСТ 15150—69	2.17.1, 3.1, 4.2

4. ПЕРЕИЗДАНИЕ (июнь 1987 г.) с Изменениями № 1, 2, 3, 4, утвержденными в феврале 1981 г., январе 1982 г., октябре 1982 г., июне 1987 г.; (ИУС 4—81, 4—82, 2—83, 10—87).
5. Срок действия продлен до 01.07.92 (Постановление Госстандарта СССР от 26.06.87 № 2666)

Изменение № 5 ГОСТ 13.1.106—76 Репрография. Микрография. Карты апертурные. Общие технические условия

Утверждено и введено в действие Постановлением Государственного комитета СССР по управлению качеством продукции и стандартам от 25.04.90 № 1020:

Дата введения 01.01.91

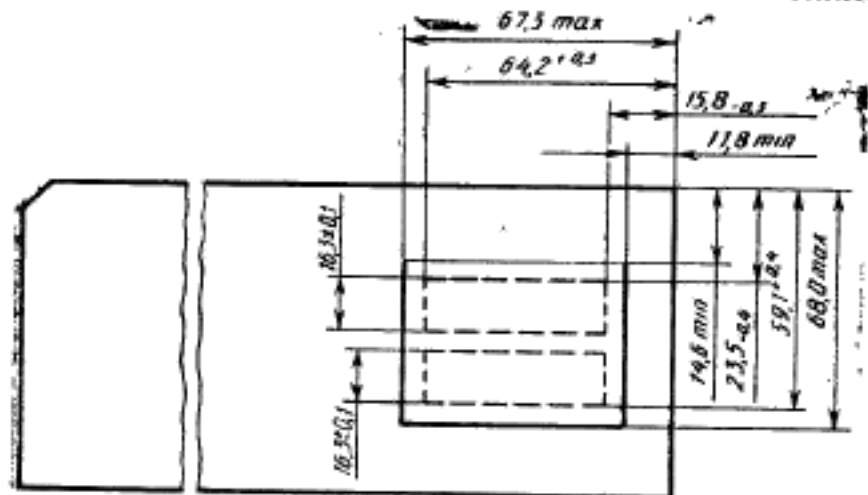
На обложке и первой странице под обозначением стандарта указать обозначение: (СТ СЭВ 662—89).

Вводная часть. Второй абзац. Заменить ссылку: СТ СЭВ 662—77 на СТ СЭВ: 662—89.

Пункты 1.7, 1.7а, 1.8, 1.10. Чертежи 1—4 заменить новыми:

*(Продолжение см. с. 330)*

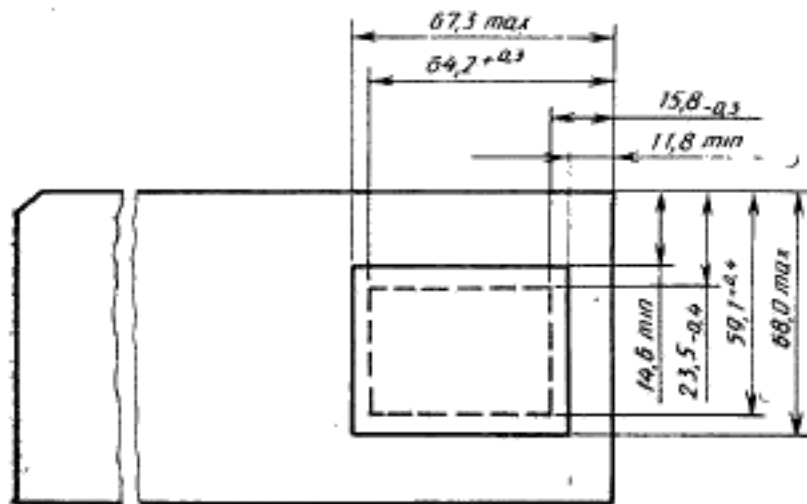




Черт. 1

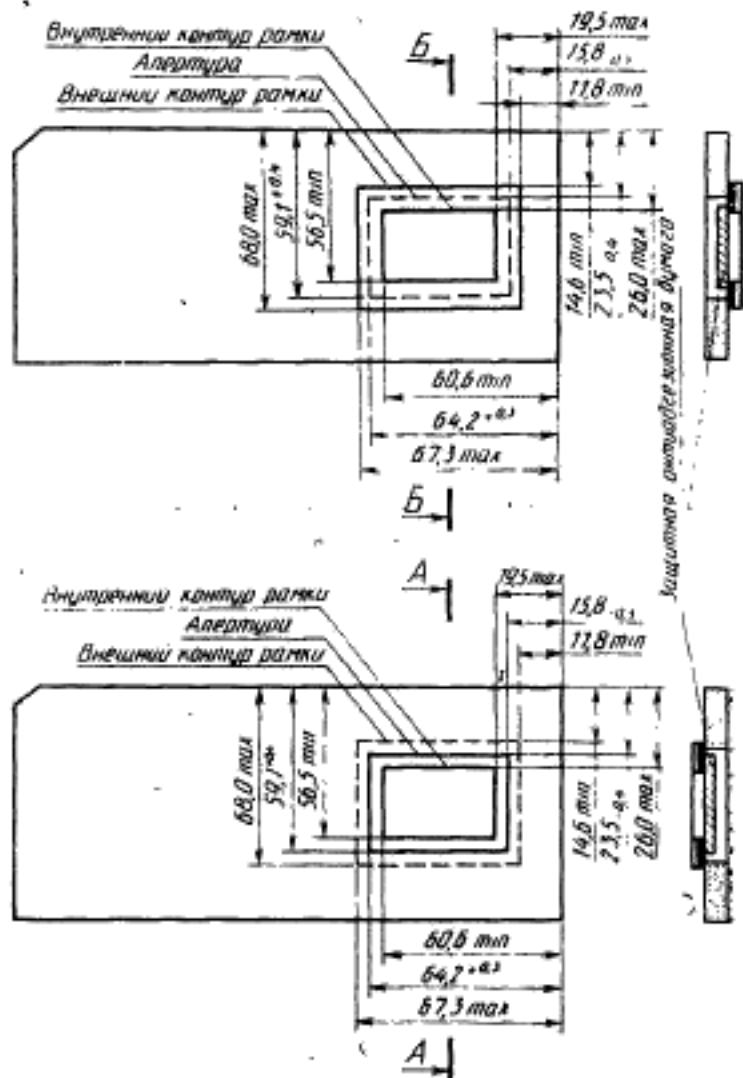
(Продолжение см. с. 331)

(Продолжение изменения к ГОСТ 13.1.106—76)

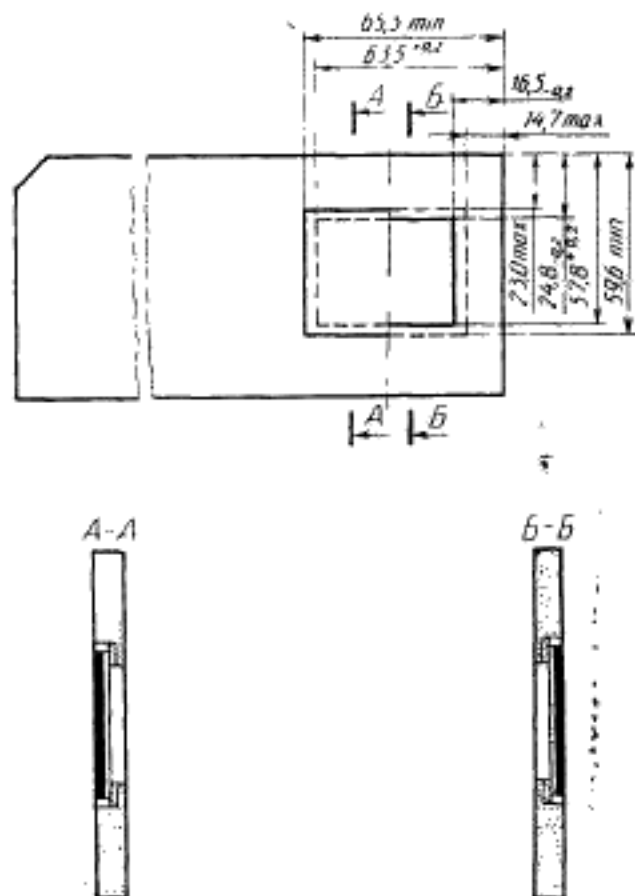


Черт. 2

(Продолжение см. с. 332)



Черт. 3



Черт. 4

Пункт 2.3 дополнить абзацем: «Утолщение в зоне приклейки кармана или липкой пленки не должно превышать толщину апертурной карты:

0,06 мм — для типа АК-1;

0,03 мм — для типа АК-2».

Пункт 2.11 изложить в новой редакции: «2.11. Апертурные карты должны сохранять эксплуатационные свойства после воздействия температуры 60 °С в течение 1 ч».

Пункт 2.13 исключить.

Пункт 3.4 изложить в новой редакции: «3.4. Утолщение в зоне приклейки кармана или липкой пленки определяют как разницу между толщиной монтажного участка карты и ее собственной толщиной, измеренных на одном и том же образце».

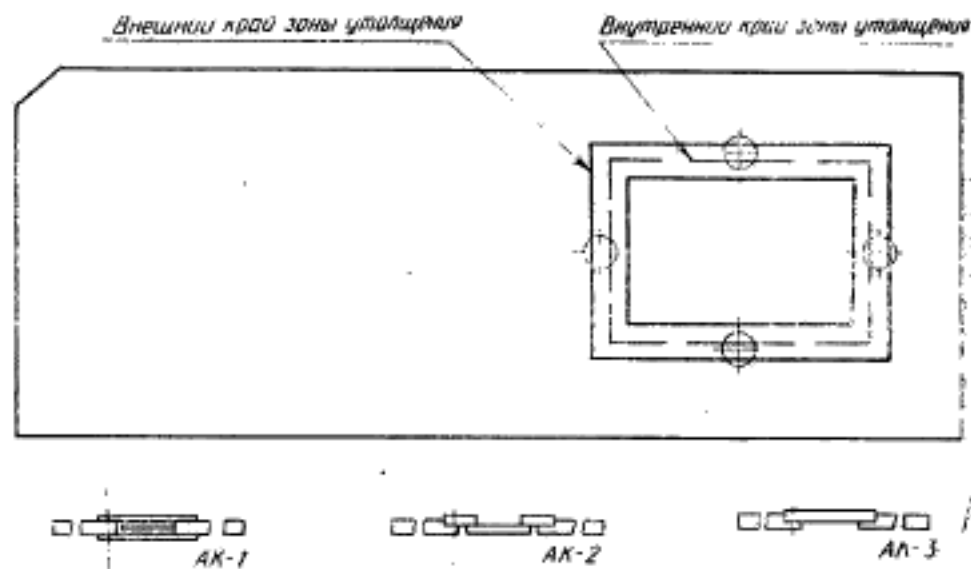
Для измерения отбирают 20 карт, прошедших испытания по п. 3.6. Измерения проводят микрометром с погрешностью не более 0,01 мм.

Толщину монтажного участка измеряют в 4-х местах по черт. 4а (см. с. 334). Прижимную плиту располагают по центру участка измерения.

Толщину самой карты измеряют на любых 4-х участках, расположенных на расстоянии не менее 6,35 мм от краев карты и монтажного участка.

За результат измерения принимают наибольшее из полученных значений».

(Продолжение см. с. 334)



Черт. 4а

Приложение 4. Таблица. Заменить ссылки: СТ СЭВ 662—77 на СТ СЭВ 662—89, п. 2.6 на п. 2.8; исключить ссылки на вл. 2.11, 2.5 и соответствующие требования; таблицу дополнить показателем:

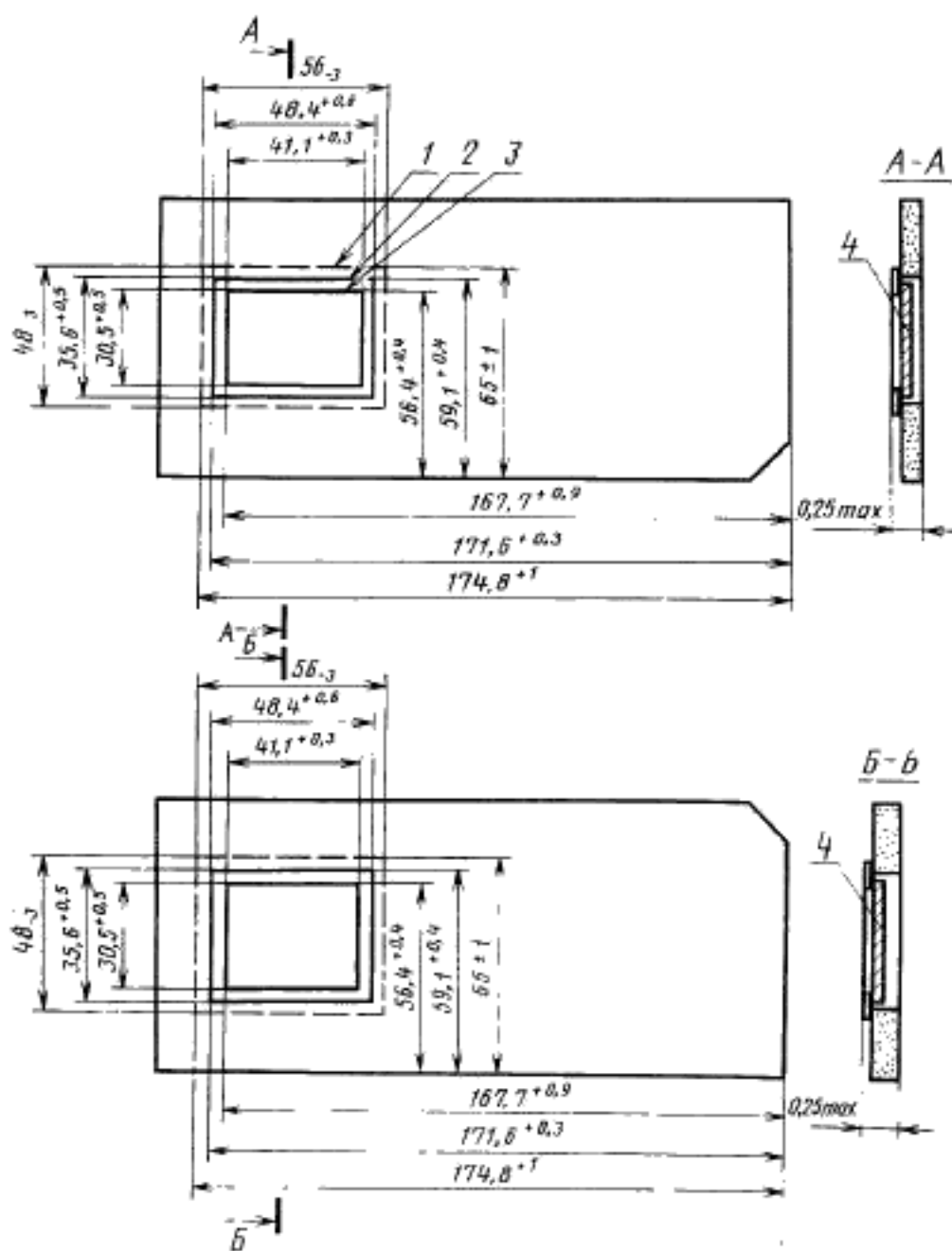
ГОСТ 13.1.106—76		СТ СЭВ 662—89	
Пункт	Содержание требований	Пункт	Содержание требований
2.3	Утолщение в зоне приклейки кармана или липкой пленки не должно превышать 0,06 мм для карт типа АК-1 и 0,03 мм для карт типа АК-2	2.3	Утолщение в зоне приклейки карманов или липкой пленки не должно превышать 0,14 мм

(ИУС № 8 1990 г.)

Редактор *В. С. Бабкина*  
Технический редактор *В. Н. Малькова*  
Корректор *В. С. Черная*

Сдано в наб. 24.08.87 Подп. к печ. 10.11.87 1,5 усл. ш. л. 1,5 усл. кр.-отт. 1,24 уч.-изд. л.  
Тираж 6000 экз. Цена 5 коп.

Ордена «Знак Почета» Издательство стандартов, 123840, Москва, ГСП, Новопресненский пер., 3  
Тип. «Московский печатник», Москва, Ляля пер., 6. Зак. 1153



1 — внешний контур рамки; 2 — апертура; 3 — внутренний контур рамки; 4 — защитная акриладезмоновая бумага

Черт. 3

(Измененная редакция, Изм. № 3).

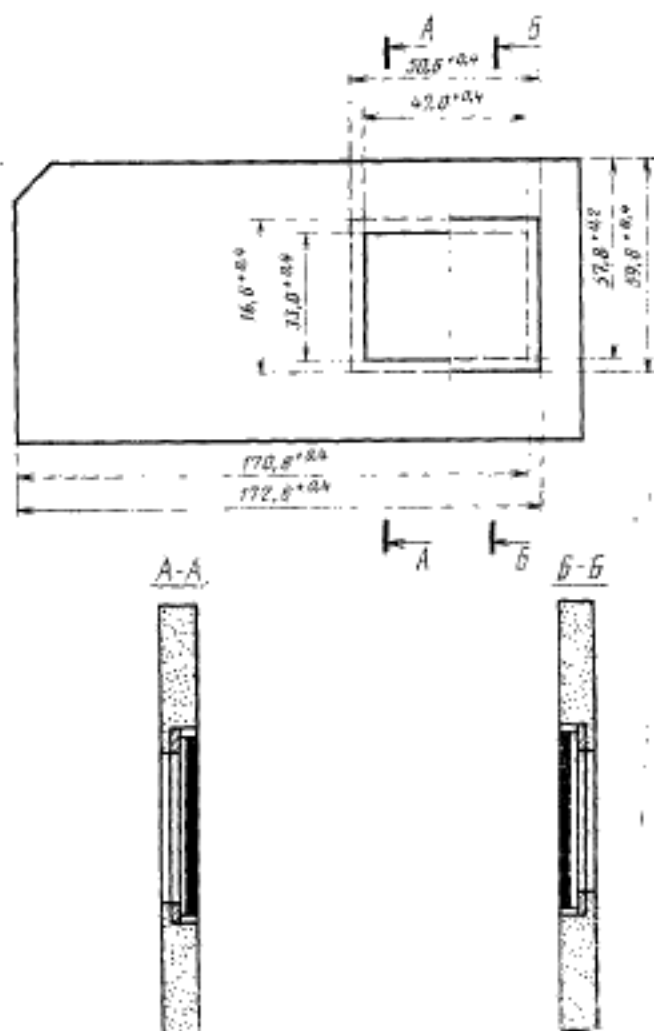
1.76. Карманы из прозрачной бесцветной пленки приклеивают с двух сторон апертурной карты. На оборотной стороне карты пленку приклеивают по всем контурам апертур (апертуры), а на лицевой стороне правую кромку оставляют непроклеенной.

(Введен дополнительно, Изм. № 1).

1.8. Основные размеры апертурной карты типа АК-2 приведены на черт. 3.

(Измененная редакция, Изм. № 3).

1.9. (Исключен, Изм. № 4).



Черт. 4



1.9а. Апертурные карты типа АК-2 изготавливают в двух вариантах:

1 — с рамкой из липкой пленки, приклеенной к лицевой стороне карты (черт. 3, Б—Б);

2 — с рамкой из липкой пленки, приклеенной к оборотной стороне карты (черт. 3, А—А).

(Введен дополнительно, Изм. № 1).

1.10. Основные размеры апертурной карты типа АК-3 приведены на черт. 4.

(Измененная редакция, Изм. № 3).

1.10а. Апертурные карты типа АК-3 изготавливают в следующих вариантах:

1 — неэкспонированная светочувствительная пленка обращена эмульсионным слоем к оборотной стороне карты (черт. 4, А—А);

2 — неэкспонированная светочувствительная пленка обращена эмульсионным слоем к лицевой стороне карты (черт. 4, Б—Б).

1.10б. Микрофильм и неэкспонированная светочувствительная пленка в апертурных картах типов АК-2 и АК-3 должна располагаться основой к клеящему слою.

1.10а, 1.10б. (Введены дополнительно, Изм. № 1).

1.11. В условные обозначения апертурных карт должны входить: условное обозначение типа;

число, соответствующее ширине пленки;

вариант изготовления;

условное обозначение светочувствительной неэкспонированной пленки и антиадгезионной бумаги;

номер настоящего стандарта.

(Измененная редакция, Изм. № 1).

1.12. Устанавливают следующие условные обозначения светочувствительной неэкспонированной пленки и антиадгезионной бумаги:

0 — защитная антиадгезионная бумага;

2 — диазопленка;

3 — везикулярная пленка;

4 — электрофотографическая пленка;

5 — галогенидосеребряная пленка.

Пример условного обозначения апертурных карт: с карманами для кадров микрофильма МР-16:

*АК-1—16 ГОСТ 13.1.106—76*

с рамкой из липкой пленки, приклеенной к лицевой стороне бумаги и защищенной антиадгезионной бумагой:

*АК-2—351—0 ГОСТ 13.1.106—76*

в сборе с отрезком неэкспонированной галогенидосеребряной пленки, обращенной эмульсионным слоем к лицевой стороне:

*АК-3—352—5 ГОСТ 13.1.106—76*

(Измененная редакция, Изм. № 1, 2).

1.13. Условное обозначение размещают на лицевой стороне апертурной карты в правом нижнем углу. Размер знаков — не более 1,5 мм.

Условное обозначение карт типов АК-2—351—0 и АК-2—352—0 допускается указывать только на этикетке.

(Измененная редакция, Изм. № 1, 4).

1.14. (Исключен, Изм. № 4).

## 2. ТЕХНИЧЕСКИЕ ТРЕБОВАНИЯ

2.1. Размеры изготавливаемых апертурных карт должны соответствовать пп. 1.7, 1.7а, 1.8, 1.10 настоящего стандарта.

(Измененная редакция, Изм. № 3, 4).

2.2. Допускается покрытие краев апертурной карты защитным лаком. Ширина защитной полосы не должна превышать:

на верхнем и боковых краях — 4 мм;

на нижнем крае — 6 мм.

2.3. Толщина апертурной карты в месте приклейки кармана или рамки из липкой пленки не должна превышать 0,25 мм.

2.2, 2.3. (Измененная редакция, Изм. № 1).

2.4. В апертурных картах не допускается отклеивание листов прозрачной пленки кармана (карманов) и липкой пленки от карты-основы более чем на 10 мм за 1 мин под действием груза массой  $(40 \pm 1)$  г.

В апертурных картах типа АК-3 не допускается отклеивание липкой пленки рамки от неэкспонированной светочувствительной пленки более чем на 10 мм за 1 мин под действием груза массой  $(20 \pm 1)$  г.

В апертурных картах типа АК-2 не допускается отклеивание защитной антиадгезионной бумаги от липкой пленки рамки более чем на 10 мм за 1 мин под действием груза массой  $(3 \pm 0,1)$  г.

(Измененная редакция, Изм. № 3, 4).

2.5. (Исключен, Изм. № 3).

2.6, 2.7. (Исключены, Изм. № 1).

2.7а. Адгезионное покрытие липкой пленки не должно оказывать разрушающего воздействия на эмульсионный слой микрофильма или неэкспонированной пленки.

(Измененная редакция, Изм. № 3, 4).

2.8. (Исключен, Изм. № 1).

2.9. (Исключен, Изм. № 4).

2.10. Апертурные карты не должны иметь механических повреждений: надрывов, вмятин, морщин, смятых кромок. Кромки должны быть чистыми и ровными.

(Измененная редакция, Изм. № 4).

2.11. Липкая пленка рамки апертурной карты типа АК-2 должна выдерживать температуру при эксплуатации 60°C.

2.12. В процессе эксплуатации апертурные карты должны свободно отделяться друг от друга.

2.11, 2.12. (Измененная редакция, Изм. № 1, 4).

2.13. Размеры липкой пленки для апертурных карт должны соответствовать:

толщина пленки основы, мкм . . . . .	20±2
толщина клеевого слоя, мкм . . . . .	10—15
ширина пленки, мм . . . . .	45—48

Липкую пленку следует поставлять в рулонах, намотанных на сердечник диаметром 25 мм.

Не допускается вытекание клея по торцам рулона.

2.14. Адгезионные свойства клея должны сохраняться в течение всего срока эксплуатации апертурных карт.

2.15. Антиадгезионная бумага, применяемая для апертурных карт типа АК-2, должна соответствовать следующим требованиям:

гладкость, с, не менее . . . . .	400 (по ГОСТ 12795—78)
разрушающее усилие, Н (кг) . . . . .	49(5,0) (по ГОСТ 13525.1—79)

2.16. Защитный лист антиадгезионной бумаги должен быть смонтирован в апертуру карты таким образом, чтобы он не выходил за ее пределы.

2.17. Требования к устойчивости при внешних воздействиях

2.17.1. Апертурные карты должны быть работоспособными при нормальных значениях климатических факторов внешней среды, установленных ГОСТ 15150—69 для изделий в климатическом исполнении УХЛ категории 4.2, в соответствии с табл. 1.

Таблица 1

Условие эксплуатации	Значение температуры воздуха, °С				
	рабочее			предельное рабочее	
	верхнее	нижнее	среднее	верхнее	нижнее
Лабораторные, капитальные жилые и другие помещения подобного типа	+35	+10	+20	+40	+1

Рабочие значения относительной влажности воздуха принимаются такие же, как при условиях испытаний изделий по ГОСТ 15150—69 — 45—80%.

При этом среднемесячное значение относительной влажности в наиболее теплый и влажный период должно быть не более 65% при 20°С.

2.17.2. Апертурные карты должны выдерживать климатические воздействия в зависимости от условий транспортирования — в соответствии с табл. 2.

Таблица 2

Условия транспортирования		Климатические факторы внешней среды		
Вид перевозок	Макроклиматический район по ГОСТ 15150—69	Температура воздуха, °С		Среднее значение относительной влажности воздуха при 20°С
		нижнее значение	верхнее значение	
Сухопутные (в крытых транспортных средствах) и воздушные	С умеренным и холодным климатом	—50*	+50	80

\* При воздушных перевозках нижнее значение температуры воздуха равно минус 60°С при продолжительности воздействия не более 6 ч.

## 2.18. Требования надежности

2.18.1. Нарботка на отказ апертурных карт — 10 тыс. прогнозов в поисковых устройствах.

2.18.2. Средний срок службы апертурных карт должен быть не менее 10 лет.

2.19. Апертурные карты следует упаковывать в картонные коробки по ГОСТ 12301—81 и ящики по ГОСТ 9142—84.

Апертурные карты следует укладывать в коробки по 500 шт. длинной стороной горизонтально, срезанным углом вверх:

100 шт. — срезанным углом в одну сторону, затем 100 шт. — срезанным углом в противоположную сторону и т. д.

Допускается по согласованию с заказчиком упаковывать апертурные карты в коробки по 2000 шт.

Ящики должны вмещать:

18 коробок по 500 карт;

4 коробки по 500 карт;

4 коробки по 2000 карт;

6 коробок по 2000 карт.

2.20. Апертурные карты типа АК-3 перед помещением в коробку упаковывают дополнительно каждые 100 шт. по ГОСТ 13.1.301—86 разд. 5.

2.21. На каждой коробке с апертурными картами должна быть наклеена этикетка, содержащая:

наименование и товарный знак предприятия-изготовителя;

наименование и условное обозначение апертурных карт;

сведения о числе апертурных карт;

условия хранения (температуру и относительную влажность);  
 дату выпуска;  
 сведения о приемке отделом технического контроля.

2.22. Маркировка ящиков — по ГОСТ 14192—77.

На ящики с апертурными картами наносят манипуляционные знаки: 1, 2, 3, 11. На ящики с апертурными картами типа АК-3 дополнительно наносят знак 4.

2.13—2.22. (Введены дополнительно, Изм. № 4).

## 2а. ПРИЕМКА

2а.1. Апертурные карты для приемки предъявляют партиями. За партию принимают апертурные карты одного типа, варианта изготовления, оформленные одним документом о качестве.

Документ должен содержать:

наименование и товарный знак предприятия-изготовителя;

наименование и условное обозначение апертурных карт;

номер партии;

число апертурных карт в партии;

дату изготовления;

результаты проведения испытаний или подтверждение о соответствии требованиям настоящего стандарта.

Число апертурных карт в партии должно быть не более 36 тыс. шт.

2а.2. Для проверки соответствия апертурных карт требованиям настоящего стандарта предприятие-изготовитель должно проводить приемо-сдаточные и периодические испытания.

2а.3. Приемосдаточные испытания

2а.3.1. Приемосдаточным испытаниям подвергают каждую партию апертурных карт.

2а.3.2. Отбор коробок с апертурными картами в выборку проводят методом случайного отбора из расчета 10% коробок от партии, но не менее одной коробки.

2а.3.3. От выборки методом случайного отбора из каждой коробки отбирают одинаковое число апертурных карт. Всего для испытаний должно быть отобрано не менее 315 апертурных карт.

Для проведения испытаний по пп. 2.1; 2.3; 2.4; 2.11; 2.17; 2.18.1; 2.18.2 настоящего стандарта из отобранных 315 апертурных карт отбирают методом случайного отбора 20 шт.

2а.3.4. Приемосдаточные испытания апертурных карт проводят в объеме и последовательности, указанных в табл. 3.

2а.3.5. Результаты приемосдаточных испытаний считают положительными, если число дефектных апертурных карт в выборке меньше или равно приемочному числу, указанному в табл. 3.