

СИСТЕМА СТАНДАРТОВ БЕЗОПАСНОСТИ ТРУДА

**ТКАНИ И МАТЕРИАЛЫ
ДЛЯ СПЕЦИАЛЬНОЙ ОДЕЖДЫ,
СРЕДСТВ ЗАЩИТЫ РУК И ВЕРХА
СПЕЦИАЛЬНОЙ ОБУВИ**

**МЕТОДЫ ОПРЕДЕЛЕНИЯ
СТОЙКОСТИ К ПРОЖИГАНИЮ**

Издание официальное

БЗ 4—2003

**МЕЖГОСУДАРСТВЕННЫЙ СОВЕТ
ПО СТАНДАРТИЗАЦИИ, МЕТРОЛОГИИ И СЕРТИФИКАЦИИ
М и н с к**

Предисловие

1 РАЗРАБОТАН Техническим комитетом по стандартизации ТК 320, Научным центром социально-производственных проблем охраны труда (МИОТ)

ВНЕСЕН Госстандартом России

2 ПРИНЯТ Межгосударственным советом по стандартизации, метрологии и сертификации (протокол № 11 от 25 апреля 1997 г.)

За принятие проголосовали:

Наименование государства	Наименование национального органа по стандартизации
Республика Армения	Армгосстандарт
Республика Казахстан	Госстандарт Республики Казахстан
Киргизская Республика	Киргизстандарт
Республика Молдова	Молдовастандарт
Российская Федерация	Госстандарт России
Республика Таджикистан	Таджикгосстандарт
Туркменистан	Главная государственная инспекция Туркменистана
Республика Узбекистан	Узгосстандарт
Украина	Госстандарт Украины

3 Постановлением Государственного комитета Российской Федерации от 9 февраля 1998 г. № 17 межгосударственный стандарт ГОСТ 12.4.184—97 введен в действие непосредственно в качестве государственного стандарта Российской Федерации с 1 июля 1998 года

4 ВЗАМЕН ГОСТ 12.4.052—78 и ГОСТ 12.4.117—82

5 ПЕРЕИЗДАНИЕ. Август 2003 г.

© ИПК Издательство стандартов, 1998

© ИПК Издательство стандартов, 2003

Настоящий стандарт не может быть полностью или частично воспроизведен, тиражирован и распространен в качестве официального издания на территории Российской Федерации без разрешения Госстандарта России

Содержание

1	Область применения	
2	Нормативные ссылки	
3	Средства испытаний и вспомогательные устройства	
4	Подготовка к проведению испытаний	
5	Порядок проведения испытаний	
6	Обработка результатов испытаний	
7	Требования безопасности	

Система стандартов безопасности труда

ТКАНИ И МАТЕРИАЛЫ ДЛЯ СПЕЦИАЛЬНОЙ ОДЕЖДЫ,
СРЕДСТВ ЗАЩИТЫ РУК И ВЕРХА СПЕЦИАЛЬНОЙ ОБУВИ

Методы определения стойкости к прожиганию

Occupational safety standards system. Fabrics and materials for industrial clothing, hand protection means and uppers for safety shoes. Methods for determination of burning-through resistance

Дата введения 1998—07—01

1 ОБЛАСТЬ ПРИМЕНЕНИЯ

Настоящий стандарт распространяется на ткани и материалы для специальной одежды, средств защиты рук и верха специальной обуви, предназначенных для защиты от повышенных температур (искр, брызг расплавленного металла, окалины и контакта с нагретыми поверхностями), и устанавливает методы определения стойкости к прожиганию.

Сущность первого метода заключается в определении времени полного разрушения образца (далее — элементарная проба) при воздействии прожигающего элемента, нагретого до 800 °С; второго — в определении остаточной разрывной нагрузки элементарной пробы материала после контакта с тем же элементом в течение 120 с.

Первый метод применяют для тканей, материалов и натуральных кож, у которых стойкость к прожиганию менее 120 с.

Второй метод применяют для тканей, материалов и натуральных кож, у которых стойкость к прожиганию более 120 с.

2 НОРМАТИВНЫЕ ССЫЛКИ

В настоящем стандарте использованы ссылки на следующие стандарты:

ГОСТ 12.1.004—91 Система стандартов безопасности труда. Пожарная безопасность. Общие требования

ГОСТ 12.1.019—79 Система стандартов безопасности труда. Электробезопасность. Общие требования и номенклатура видов защиты

ГОСТ 938.0—75 Кожа. Правила приемки. Методы отбора проб

ГОСТ 938.11—69 Кожа. Метод испытания на растяжение

ГОСТ 938.14—70 Кожа. Метод кондиционирования пробы

ГОСТ 938.15—70 Кожа. Метод определения толщины образцов и толщины кож в стандартной точке

ГОСТ 3813—72 (ИСО 5081—77, ИСО 5082—82) Материалы текстильные. Ткани и штучные изделия. Методы определения разрывных характеристик при растяжении

ГОСТ 6943.1—94 (ИСО 1889—87) Стекловолокно. Нити и ровинги. Метод определения линейной плотности

ГОСТ 6943.10—79 Материалы текстильные стеклянные. Метод определения разрывной нагрузки и удлинения при разрыве

ГОСТ 10681—75 Материалы текстильные. Климатические условия для кондиционирования и испытания проб и методы их определения

ГОСТ 12766.1—90 Проволока из прецизионных сплавов с высоким электрическим сопротивлением. Технические условия

ГОСТ 13587—77 Полотна нетканые и изделия штучные нетканые. Правила приемки и метод отбора проб

ГОСТ 15902.3—79 Полотна нетканые. Методы определения прочности

ГОСТ 17073—71 Кожа искусственная. Метод определения толщины и массы 1 м²

ГОСТ 17316—71 Кожа искусственная. Метод определения разрывной нагрузки и удлинения при разрыве

ГОСТ 20566—75 Ткани и штучные изделия текстильные. Правила приемки и метод отбора проб

3 СРЕДСТВА ИСПЫТАНИЙ И ВСПОМОГАТЕЛЬНЫЕ УСТРОЙСТВА

Для проведения испытаний применяют прибор типа ППТ (рисунок 1).

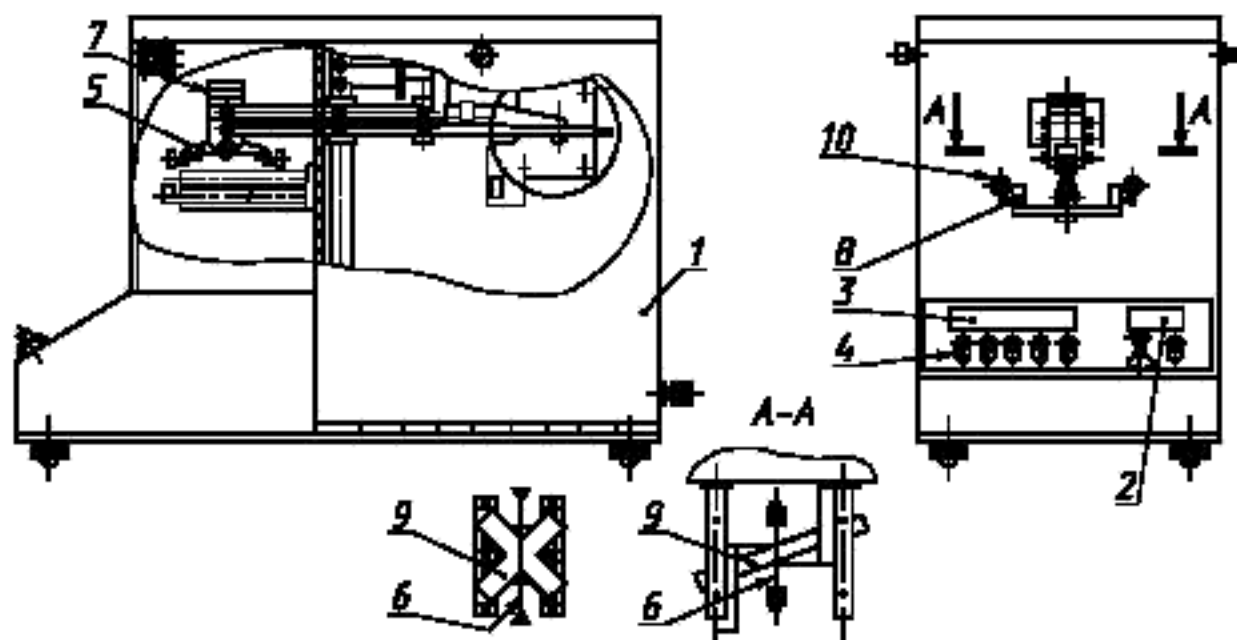


Рисунок 1 — Схема прибора типа ППТ и расположения элементарных проб для определения стойкости тканей и материалов к прожиганию

Прибор состоит из следующих основных частей: корпуса 1; указателя температуры прожигающего элемента 2; электронного секундомера-таймера 3; кнопок управления режимами работы прибора 4.

В верхней части прибора расположены: прожигающее устройство 5; в зажимах которого закреплен прожигающий элемент 6; сменные грузы 7, для создания усилия прожигающего элемента на элементарную пробу; каретка 8 с элементарной пробой 9, расположенная на направляющих 10.

В качестве прожигающего элемента используют нихромовую проволоку диаметром 1 мм по ГОСТ 12766.1.

4 ПОДГОТОВКА К ПРОВЕДЕНИЮ ИСПЫТАНИЙ

4.1 Отбор натуральных кож от партии проводят по ГОСТ 938.0.

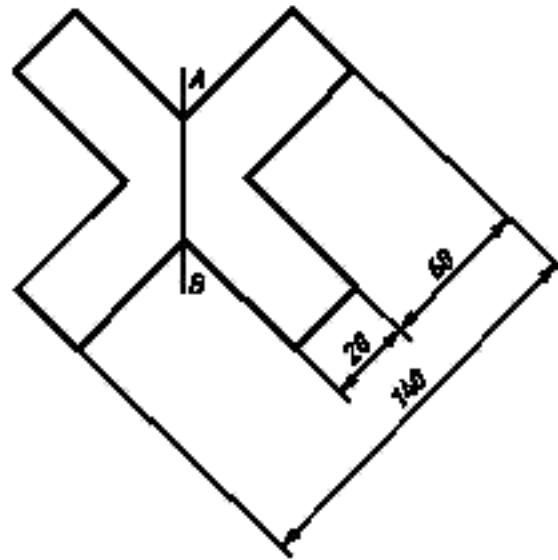
4.2 Отбор точечных проб проводят: для тканей — по ГОСТ 20566; для искусственных кож — по ГОСТ 17316; для нетканых материалов — по ГОСТ 13587.

4.3 При проведении испытаний тканей и материалов для спецодежды и средств защиты рук впервые по первому и второму методу из точечной пробы вырезают по 10 элементарных проб размером 25 × 200 мм в продольном направлении.

При проведении испытаний впервые по второму методу вырезают 10 элементарных проб для определения исходной разрывной нагрузки.

При повторных испытаниях на прожигание число элементарных проб удваивают.

4.4 Форма и размеры элементарной пробы натуральных кож для верха спецобуви должны соответствовать рисунку 2.



AB — линия контакта прожигающего элемента с образцом

Рисунок 2 — Форма и размеры элементарной пробы натуральных кож

4.4.1 Элементарную пробу из натуральной кожи вырезают вдоль хребтовой линии на расстоянии 50 мм от нее.

4.4.2 Центр средней элементарной пробы должен быть расположен на линии, перпендикулярной к хребтовой линии на расстоянии $\frac{1}{3}$ длины касательной к впадинам заднего реза (рисунок 3).

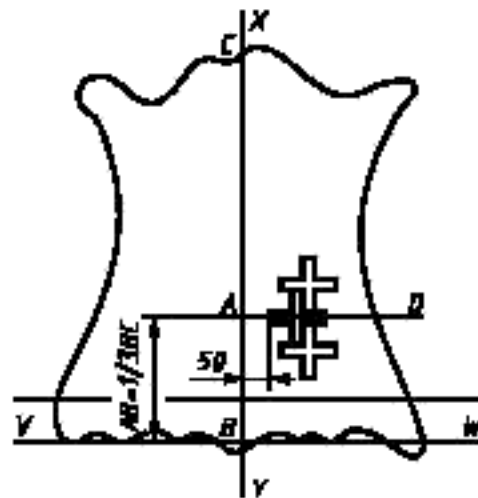


Рисунок 3 — Схема расположения элементарной пробы на натуральных кожах

4.4.3 Из каждой кожи вырезают не менее трех элементарных проб.

4.5 Из точечной пробы искусственной кожи для верха спецобуви вырезают 10 элементарных проб размером 25 × 200 мм.

4.6 Элементарные пробы перед испытанием кондиционируют:

из натуральных кож по ГОСТ 938.14;

из искусственных кож по ГОСТ 17316;

из тканей и нетканых материалов по ГОСТ 10681;

из тканей из стекловолокна по ГОСТ 6943.1.

4.7 Толщину элементарной пробы натуральных кож измеряют по ГОСТ 938.15, искусственных кож — по ГОСТ 17073.

4.8 Элементарную пробу материала для спецодежды и средств защиты рук подвергают предварительному натяжению. Для этого каретку с элементарной пробой располагают вертикально на штативе и, пропустив один конец элементарной пробы через верхний зажим, закрепляют его. К

другому концу элементарной пробы, пропущенному через нижний зажим, подвешивают груз, после чего элементарную пробу фиксируют в нижнем зажиме.

Каретку с предварительно натянутой элементарной пробой располагают на площадке, находящейся на верхней части прибора, таким образом, чтобы лицевая поверхность испытуемой элементарной пробы была обращена в сторону прожигающего элемента. Угол между кареткой с элементарной пробой и прожигающим элементом в горизонтальной плоскости должен составлять $(45 \pm 2)^\circ$.

5 ПОРЯДОК ПРОВЕДЕНИЯ ИСПЫТАНИЙ

5.1 Испытания проводят при автоматически установленной температуре прожигающего элемента $(800 \pm 30)^\circ\text{C}$.

5.2 Порядок проведения испытаний тканей и материалов для спецодежды и средств защиты рук и искусственных кож для верха спецодежды

5.2.1 Предварительное натяжение элементарной пробы должно быть $(6,0 \pm 0,12)$ Н.

Усилие, с которым прожигающий элемент действует на элементарную пробу, должно составлять $(1,5 \pm 0,03)$ Н.

5.2.2 *Первый метод*

5.2.2.1 Включают кнопку «пуск». Прожигающий элемент опускается на элементарную пробу. В момент контакта прожигающего элемента с поверхностью элементарной пробы автоматически включается электронный секундомер-таймер, который фиксирует время прожигания. При разрушении элементарной пробы секундомер автоматически отключается. Результат испытания регистрируется с погрешностью не более 0,1 с.

5.2.3 *Второй метод*

5.2.3.1 Электронным секундомером-таймером устанавливают время контакта прожигающего элемента с элементарной пробой (120 с). Включают кнопку «пуск». Прожигающий элемент автоматически опускается на элементарную пробу. В момент контакта прожигающего элемента с поверхностью элементарной пробы автоматически включается электронный секундомер-таймер. По истечении заданного времени прожигающий элемент автоматически отводится от элементарной пробы.

Для элементарных проб после испытания вместе с исходными элементарными пробами определяют разрывную нагрузку:

для тканей — по ГОСТ 3813;

для натуральных кож — по ГОСТ 938.11;

для искусственных кож — по ГОСТ 17316;

для нетканых материалов — по ГОСТ 15902.3;

для тканей из стекловолокна — по ГОСТ 6943.10.

5.3 Порядок проведения испытаний натуральных кож для верха спецодежды

5.3.1 Элементарную пробу закрепляют в зажимах каретки и устанавливают на регулируемые упоры так, чтобы лицевая поверхность ее была обращена в сторону прожигающего элемента.

5.3.2 Натяжение элементарной пробы обеспечивается массой каретки, усилие, с которым прожигающий элемент действует на образец $(4,0 \pm 0,08)$ Н.

5.3.3 Испытания проводят по 5.2.2.

6 ОБРАБОТКА РЕЗУЛЬТАТОВ ИСПЫТАНИЙ

6.1 Обработка результатов испытаний тканей и материалов для спецодежды и средств защиты рук

6.1.1 *Первый метод*

За результат испытания принимают среднее арифметическое результатов десяти испытаний. Вычисления проводят с точностью до 0,1 с с последующим округлением до целого числа.

За окончательный результат испытаний принимают среднее арифметическое результатов испытания всех отобранных элементарных проб.

6.1.2 *Второй метод*

Стойкость к прожиганию $СП$, %, рассчитывают по формуле

$$СП = \frac{P_2}{P_1} \times 100, \quad (1)$$

где P_2 — среднее арифметическое значение разрывной нагрузки элементарных проб после испытания на приборе типа ППТ, Н;

P_1 — среднее арифметическое значение исходной разрывной нагрузки элементарных проб, Н.

Вычисления проводят с точностью до 0,1 % с последующим округлением до целого числа.

За окончательный результат испытания принимают среднее арифметическое результатов испытания всех отобранных элементарных проб.

6.2 Обработка результатов испытаний материалов для верха спецодежды

6.2.1 Стойкость к прожиганию T_n , с/мм, рассчитывают по формуле

$$T_n = \frac{t_n}{S}, \quad (2)$$

где t_n — время полного прожигания элементарной пробы (согласно показаниям прибора), с;

S — толщина элементарной пробы, мм.

6.2.2 За окончательный результат испытания принимают среднее арифметическое результатов испытаний всех отобранных элементарных проб.

6.3 Допускаемое отклонение от среднего арифметического не должно превышать 10 %.

7 ТРЕБОВАНИЯ БЕЗОПАСНОСТИ

7.1 Требования по электробезопасности — по ГОСТ 12.1.019.

7.2 Требования пожарной безопасности — по ГОСТ 12.1.004.

7.3 Испытания проводят при закрытой дверке камеры, в которой находится прожигающий элемент.

7.4 Замену прожигающего элемента (нихромовой проволоки) следует проводить при выключенном приборе.

7.5 Прибор должен быть установлен в вытяжном шкафу или иметь автономный отвод продуктов сгорания.

Ключевые слова: специальная одежда, средства защиты рук, специальная обувь, элементарная проба, прожигающий элемент, стойкость к прожиганию

Редактор *Р.Г. Говердовская*
Технический редактор *И.С. Гришанова*
Корректор *А.С. Черноусова*
Компьютерная верстка *С.В. Рябовой*

Изд. лиц. № 02354 от 14.07.2000. Подписано в печать 01.09.2003. Усл. печ. л. 0,93. Уч.-изд. л. 0,65.
Тираж 32 экз. С 11753. Зак. 245.

ИПК Издательство стандартов, 107076 Москва, Колодезный пер., 14.
<http://www.standards.ru> e-mail: info@standards.ru
Набрано и отпечатано в ИПК Издательство стандартов.