



**ГОСУДАРСТВЕННЫЙ СТАНДАРТ
СОЮЗА ССР**

СИСТЕМА СТАНДАРТОВ БЕЗОПАСНОСТИ ТРУДА

**УСТРОЙСТВА ЭКРАНИРУЮЩИЕ
ДЛЯ ЗАЩИТЫ ОТ ЭЛЕКТРИЧЕСКИХ
ПОЛЕЙ ПРОМЫШЛЕННОЙ ЧАСТОТЫ**

**ОБЩИЕ ТЕХНИЧЕСКИЕ ТРЕБОВАНИЯ, ОСНОВНЫЕ
ПАРАМЕТРЫ И РАЗМЕРЫ**

ГОСТ 12.4.154—85

Издание официальное

ГОСУДАРСТВЕННЫЙ КОМИТЕТ СССР ПО СТАНДАРТАМ
Москва

РАЗРАБОТАН

Министерством энергетики и электрификации СССР

Министерством здравоохранения СССР

Всесоюзным центральным союзом профессиональных союзов

ИСПОЛНИТЕЛИ

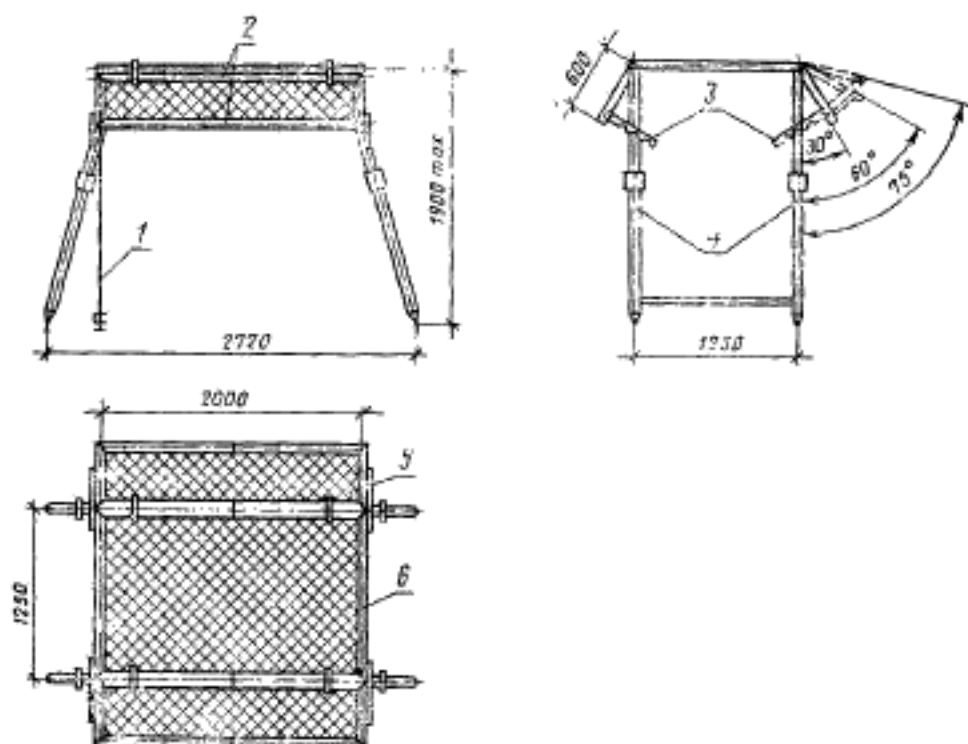
М. Д. Столяров (руководитель темы); В. П. Коробкова; Н. Э. Андреева;
И. С. Пивень; Б. М. Савин; И. П. Соколова; Л. Я. Шервуд

ВНЕСЕН Министерством энергетики и электрификации СССР

Зам. министра А. Н. Макухин

УТВЕРЖДЕН И ВВЕДЕН В ДЕЙСТВИЕ Постановлением Государственного комитета СССР по стандартам от 4 марта 1985 г. № 452

3.8. Размеры экрана типа ЭП приведены на черт. 8.



1 — заземляющий проводник; 2 — рамка; 3 — упорные планки; 4 — телескопические стойки; 5 — боковой навес; 6 — горизонтальный навес

Примечание. При размерах горизонтального навеса 2000×2500 мм и высоте стоек 1900 мм допускается конструкция экрана без боковых навесов.

Черт. 8

ОСНОВНЫЕ ТЕРМИНЫ И ПОЯСНЕНИЯ

Термин	Пояснение
1. Экранирующее устройство Экран 2. Рабочее место 3. Заземлитель 4. Заземляющий проводник 5. Линия электропередачи 6. Открытое распределительное устройство 7. Система сборных шин 8. Напряженность	Средство коллективной защиты, снижающее напряженность электрического поля на рабочих местах По ГОСТ 12.1.005—76 По ГОСТ 12.1.030—81 То же По ГОСТ 19431—74 По ГОСТ 24291—80 То же Напряженность воздействующего электрического поля — действующее значение синусоиды, имеющей амплитуду, равную большой полуоси эллипса, описываемого в данной точке концом вектора напряженности по ГОСТ 19880—74

Редактор *С. И. Бобарыкин*
 Технический редактор *О. Н. Никитина*
 Корректор *Н. Л. Шнайдер*

Сдано в наб. 20.03.85 Подп. к печ. 24.05.85 0,75 усл. п. л. 0,75 усл. кр.-отт. 0,55 уч.-изд. л.
 Тираж 40 000 Цена 3 коп.

Ордена «Знак Почета» Издательство стандартов, 123840, Москва, ГСП, Новопресненский пер., 3
 Тип. «Московский печатник», Москва, Лялин пер., 6. Зак. 496.

Система стандартов безопасности труда

**УСТРОЙСТВА ЭКРАНИРУЮЩИЕ ДЛЯ ЗАЩИТЫ
ОТ ЭЛЕКТРИЧЕСКИХ ПОЛЕЙ
ПРОМЫШЛЕННОЙ ЧАСТОТЫ**

**Общие технические требования, основные
параметры и размеры**

Occupational safety standards system.
Screening devices for protection from power
frequency fields. General technical requirements,
basic parameters and dimensions

**ГОСТ
12.4.154—85**

ОКСТУ 0012

Постановлением Государственного комитета СССР по стандартам от 4 марта 1985 г. № 452 срок действия установлен

с 01.07.86

до 01.07.91

Несоблюдение стандарта преследуется по закону

Настоящий стандарт распространяется на экранирующие устройства (экраны) для защиты работающих в открытых распределительных устройствах (ОРУ) и воздушных линиях электропередачи (ВЛ) напряжением 330—750 кВ от электрических полей (ЭП) промышленной частоты, устанавливает типы, общие технические требования и основные параметры и размеры.

Термины, применяемые в настоящем стандарте, и их пояснения приведены в справочном приложении 1.

1. ТИПЫ

В зависимости от конструктивных особенностей и назначения экранирующих устройств устанавливаются типы, указанные в таблице.



Обозначение	Тип экрана		Назначение	Зона экранирования	Условия применения	
	Наименование	Нормативы			при напряжении ЭП более КВ/М	на объектах
ЭМ	Экран межъячейковый		Защита от ЭП, создаваемого оборудованием соседних ячеек	Рабочие места у выключателя и включателя-отключателя		
ЭШ	Экран шинный		Защита от ЭП, создаваемого системой сборных шин	То же, в ОРУ с разъединителями опорной конструкции	5	
ЭР	Экран-навес у разъединителя		Защита от ЭП, создаваемого разъединителем	Рабочие места у приводов разъединителей типа РНДЗ—330, РНДЗ—500		Вновь проектируемых ОРУ
ЭД	Экран-навес над пешеходными дорожками		Защита от ЭП, создаваемого трособорудованием и шинами ОРУ	Участки маршрута обхода	15	Действующих ОРУ, где установка экранов возможна с соблюдением п. 2.9 настоящего стандарта
ЭГ	Экран-навес у шкафов групповой установки		Защита от ЭП, создаваемого электрооборудованием и шинами ОРУ	Рабочие места у шкафов управления оборудованная в шкафов вторичных цепей при их групповой установке		
ЭК	Экран-козырек у шкафов			Рабочие места у приводов и отдельно стоящих шкафов различного назначения	5	

Продолжение

Обозначение	Тип экрана		Назначение	Зона экранирования	Условия применения	
	Наименование				при напряженности ЭП более 5 В/м	на объектах
ЭП	Экран переносной для работ без подъема на высоту			Рабочие места, находящиеся вне зоны действия экранов другого типа		Вновь проектируемых и действующих ВЛ и пересекаемых ими объектах (ВЛ более низкого напряжения, линиях связи, трубопроводах и коммуникациях), Действующих ОРУ, где установка экранов другого типа невозможна с соблюдением п. 2.9 настоящего стандарта.
ЭС	Экран съемный для люлек подъемных механизмов		То же, а также ВЛ	То же. При обслуживании оборудования с применением гидроподъемников типа АГП-12, МНТС-2Т и телескопических вышек типа ТВ-26	5	Вновь проектируемых и действующих ОРУ, где на установленном стандартом установка экранов другого типа не предусмотрена

2. ОБЩИЕ ТЕХНИЧЕСКИЕ ТРЕБОВАНИЯ

2.1. Экранирующие устройства должны снижать напряженность электрического поля на рабочих местах до уровня допустимого для пребывания в течение рабочего дня по ГОСТ 12.1.002—84.

Примечание. Допустимая высота снежного покрова на площадке рабочего места под экранами не более 0,6 м.

2.2. Экранирующие устройства должны выполняться из металла.

2.3. Диаметр канатов экранов типа ЭМ, ЭШ, ЭР, ЭД, ЭГ и прутков экрана типа ЭК должен обеспечивать отсутствие видимой короны и быть не менее 6 мм.

2.4. Расстояние между канатами экранов типа ЭМ, ЭР, ЭД, ЭГ должно составлять 500 мм, для экранов типа ЭШ 350—500 мм.

2.5. Ячейка сетки экранов типа ЭС и ЭП должна быть не более 50×50 мм.

2.6. Высота установки экранирующих устройств должна определяться от площадки рабочего места.

2.7. Экранирующие устройства должны быть заземлены путем присоединения к заземлителю или заземленным объектам (оборудованию, механизмам) заземляющим проводником или непосредственно с помощью болтов или сваркой по ГОСТ 5264—80.

2.8. Экранирующие устройства должны иметь антикоррозионное покрытие.

2.9. Расстояния от экранов до токоведущих частей оборудования должны быть не менее установленных правилами устройства электроустановок, утвержденными Главгосэнергонадзором.

3. ОСНОВНЫЕ ПАРАМЕТРЫ И РАЗМЕРЫ

3.1. Размеры экранов типа ЭМ приведены на черт. 1.

Размеры L и H принимаются соответственно равными длине и высоте (с учетом фундамента) выключателя или выключателя-отключателя.

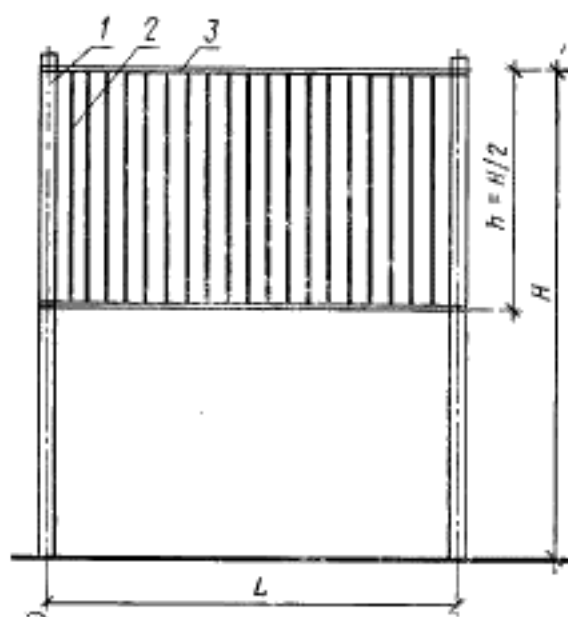
При установке экрана между аппаратами разных размеров габариты экрана должны соответствовать большему по размерам аппарату.

3.2. Размеры экранов типа ЭШ приведены на черт. 2.

Экраны выполняются из 3-х канатов с размером h не более 1000 мм.

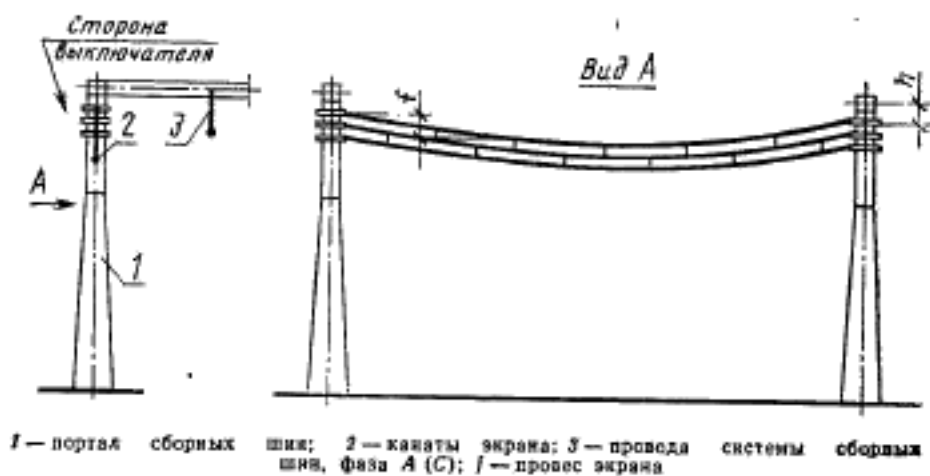
Провес канатов экрана f должен быть не более провеса проводов системы сборных шин.

3.3. Размеры экранов типа ЭР приведены на черт. 3.



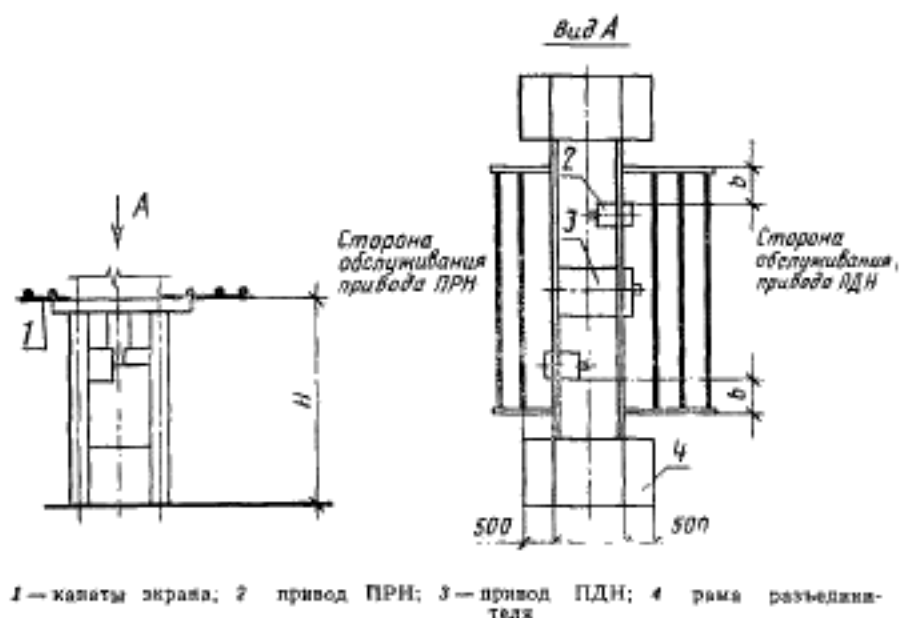
1 — стойка; 2 — канат; 3 — конструкция для крепления канатов

Черт. 1



1 — портал сборных шин; 2 — канаты экрана; 3 — провода системы сборных шин, фаза А (С); 1 — провес экрана

Черт. 2



1 — канаты экрана; 2 — привод ПРН; 3 — привод ПДН; 4 — рама разъединителя

Черт. 3

Экраны выполняются из 2-х канатов со стороны обслуживания привода ПРН и из 3-х канатов со стороны обслуживания привода ПДН с размерами:

H — 2000—2500 мм;

b — не менее 500 мм.

При двухстороннем обслуживании привода ПДН экран выполняется из 3-х канатов с каждой стороны.

3.4. Размеры экранов типа ЭД приведены на черт. 4.

Экраны выполняются из 5 канатов с размерами:

H — 2800—3000 мм;

B — 2000 мм.

3.5. Размеры экранов типа ЭГ приведены на черт. 5.

Экраны выполняются из 5 канатов с размерами:

H — 2800—3000 мм;

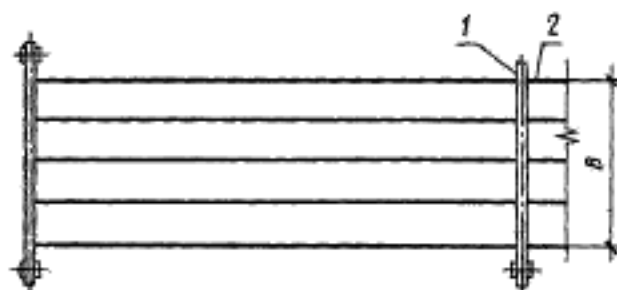
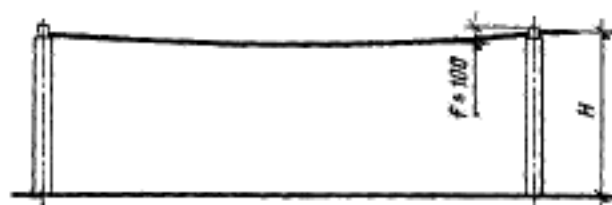
B — 2000 мм;

b — не менее 500 мм.

При высоте шкафа менее 1800 мм устанавливается дополнительный канат (поз. 2).

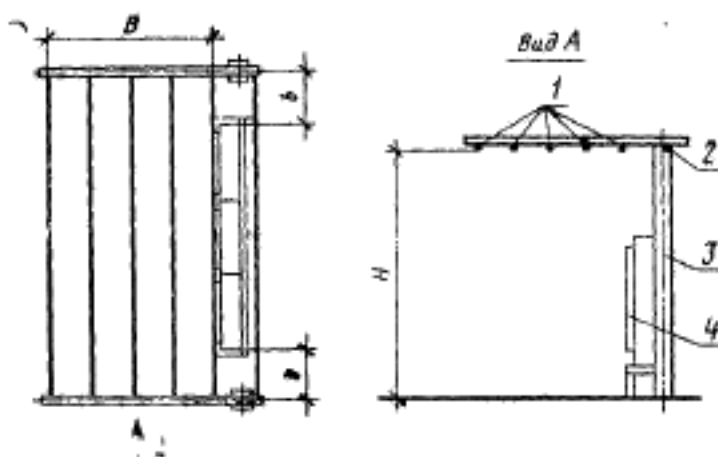
3.6. Размеры экранов типа ЭК приведены на черт. 6.

Экраны устанавливаются на высоте H от 2300 до 2500 мм и выполняются с размерами:



1 — конструкция для крепления кабеля; 2 — кабель;
f — провес кабеля

Черт. 4



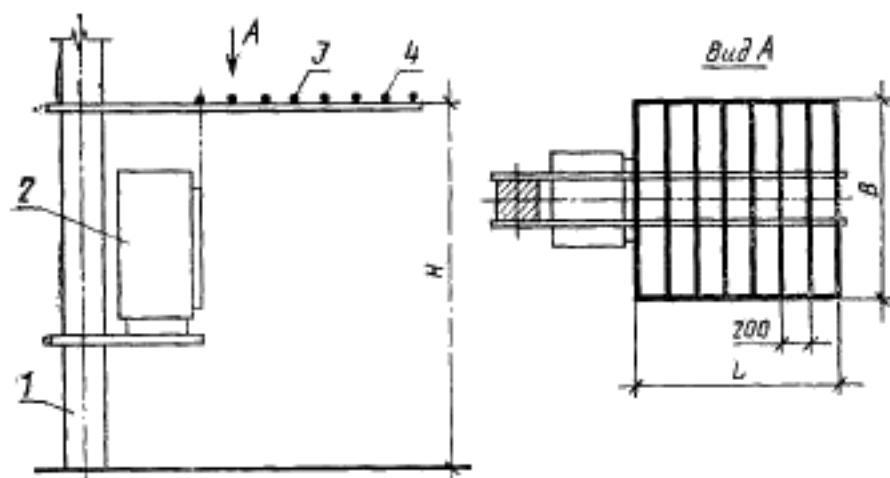
1 — кабели; 2 — дополнительный кабель; 3 — конструкция для
крепления кабеля; 4 — шкафы

Черт. 5

при напряжении ОРУ 330—500 кВ

B — равен ширине шкафа или привода, но не менее 1400 мм.

L — 1400 мм;



1 — стойка опоры под оборудование; 2 — шкаф или привод; 3 — конструкция для крепления экрана; 4 — решетка экрана

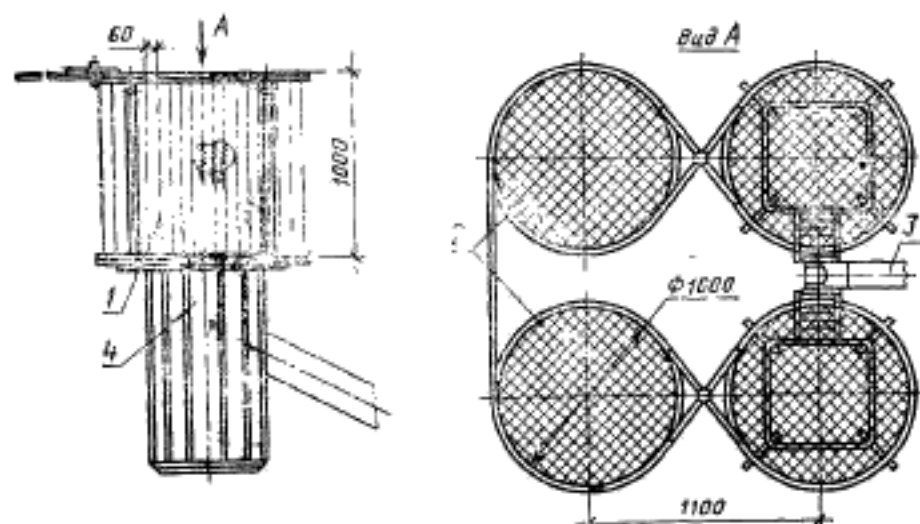
Черт. 6

при напряжении ОРУ 750 кВ

B — равен ширине шкафа или привода, но не менее 1600 мм,
 L — 1600 мм.

Допускается установка экрана непосредственно на шкафу или приводе.

3.7. Размеры экрана типа ЭС приведены на черт. 7.



1 — основной экран; 2 — дополнительный экран; 3 — стрела гидроводъёмника;
 4 — душка гидроводъёмника

Черт. 7