



**ГОСУДАРСТВЕННЫЙ СТАНДАРТ
СОЮЗА ССР**

СИСТЕМА СТАНДАРТОВ БЕЗОПАСНОСТИ ТРУДА

**ТКАНИ И МАТЕРИАЛЫ
ДЛЯ СПЕЦОДЕЖДЫ**

**МЕТОДЫ ОПРЕДЕЛЕНИЯ ЗАЩИТНОЙ СПОСОБНОСТИ
И СТОЙКОСТИ ПРИ ВОЗДЕЙСТВИИ ИК-ИЗЛУЧЕНИЯ**

ГОСТ 12.4.074—79

Издание официальное

**ГОСУДАРСТВЕННЫЙ КОМИТЕТ СССР ПО СТАНДАРТАМ
Москва**

Система стандартов безопасности труда
ТКАНИ И МАТЕРИАЛЫ ДЛЯ СПЕЦОДЕЖДЫ

Методы определения защитной способности
и стойкости при воздействии ИК-излучения

ГОСТ
12.4.074-79

Occupational safety standards system.
Fabrics and materials for industrial clothing.
Method for determination of safety and UV-resistance

ОКП 81 5100

Постановлением Государственного комитета СССР по стандартам от 8 августа 1979 г. № 3038 срок действия установлен

с 01.01. 1981 г.
до 01.01. 1988 г.

Несоблюдение стандарта преследуется по закону

Настоящий стандарт распространяется на ткани, нетканые материалы, искусственные и натуральные кожи и пакеты из указанных материалов для спецодежды, предназначенные для защиты от инфракрасного излучения (по группам Тн, ТнТр ГОСТ 12.4.015—76), и устанавливает методы определения их защитной способности и стойкости при воздействии ИК-излучения.

Сущность метода определения защитной способности материала при воздействии ИК-излучения заключается в определении:

средней максимальной температуры необлучаемой стороны облучаемого материала (пакета),

средней максимальной температуры воздушного промежутка между материалом (пакетом) и термостатируемым столиком через 20 мин после начала облучения,

темпа разогрева.

Сущность метода определения стойкости материала при воздействии ИК-излучения заключается в определении остаточной разрывной нагрузки материала (пакета) после циклического облучения его в течение 80 мин.

Применение методов предусматривается при проектировании спецодежды, разработке новых материалов и технологии.

1. МЕТОДЫ ОТБОРА ОБРАЗЦОВ

1.1. Отбор образцов производят:
тканей — по ГОСТ 3810—72;

Издание официальное

Перепечатка воспрещена

★

Переиздание. Декабрь 1979 г.

© Издательство стандартов, 1981

ПРИМЕР РАСЧЕТА ТЕМПА РАЗОГРЕВА

$$\Delta t_1 = \frac{\sum_1^8 (t_{2i} - t_{1i})}{8}; \quad \Delta t_2 = \frac{\sum_1^8 (t_{4i} - t_{3i})}{8}$$

- где Δt_1 и Δt_2 — средние арифметические значения разности температур в градусах Цельсия необлучаемой стороны пробы и воздушного промежутка между пробой и термостатируемым столиком по восьми диаграммам, подсчитываемые с точностью до десятых долей и округляемые до единиц;
- t_{1i} , t_{2i} , t_{3i} , t_{4i} — текущие значения температур в градусах Цельсия на участке регулярного режима, считываемые с диаграмм с погрешностью $\pm 2^\circ\text{C}$ (см. черт. 1 и 2 обязательного приложения 1).

$$m = \frac{\ln \Delta t_1 - \ln \Delta t_2}{\tau_2 - \tau_1}$$

- где \ln — натуральные логарифмы;
- m — темп разогрева, подсчитываемый с точностью до десятых долей и округляемый до единиц;
- τ_1 , τ_2 — время начала и конца регулярного режима, считываемое с диаграммы с минимальным прямолинейным участком с погрешностью ± 3 с (см. черт. 1 и 2 обязательного приложения 1).

Редактор В. С. Бабкина
Технический редактор Ф. И. Лисовский
Корректор М. Г. Байрашевская

Изменение № 1 ГОСТ 12.4.074—79 Система стандартов безопасности труда. Ткани и материалы для спецодежды. Методы определения защитной способности и стойкости при воздействии ИК-излучения

Утверждено и введено в действие Постановлением Государственного комитета СССР по управлению качеством продукции и стандартам от 11.07.90 № 2173

Дата введения 01.01.91

Вводная часть. Первый абзац после слова «кожи» дополнить словами: «для спецодежды и средств защиты рук»;

(Продолжение см. с. 366)

последний абзац после слова «спецодежды» дополнить словами: «и средств защиты рук»;

заменить ссылку: ГОСТ 12.4.103—80 на ГОСТ 12.4.103—83.

Пункт 2.1. Заменить ссылку: ГОСТ 16139—76 на ТУ 14—6—586—89

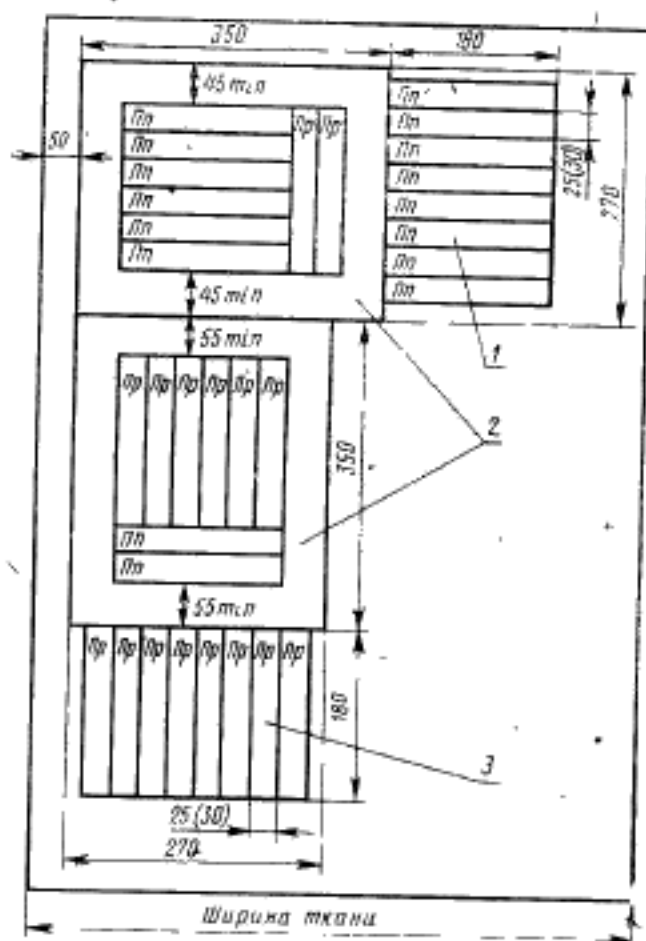
(ИУС № 10 1990 г.)

тканей из стекловолокна — по ГОСТ 6943.0—79;
 нетканых материалов — по ГОСТ 13587—77;
 искусственных кож — по ГОСТ 17316—71;
 натуральных кож — по ГОСТ 938.0—75

со следующими изменениями: из каждого отобранного образца вырезают по четыре пробы в виде прямоугольника — два в продольном (P_p) и два в поперечном (P_{\perp}) направлениях, из которых два предназначены для облучения, а два являются контрольными.

Размер облучаемых проб 270×350 мм; размер контрольных проб для тканей 180×240 мм, для остальных материалов — 180×200 мм.

1.2. На каждой пробе размечают полоски по схеме, указанной на черт. 1. Размер полосок должен быть:



1, 3—пробы для облучения, 2—контрольные пробы

Черт. 1

30×180 мм — для тканей;

25×180 мм — для остальных материалов.

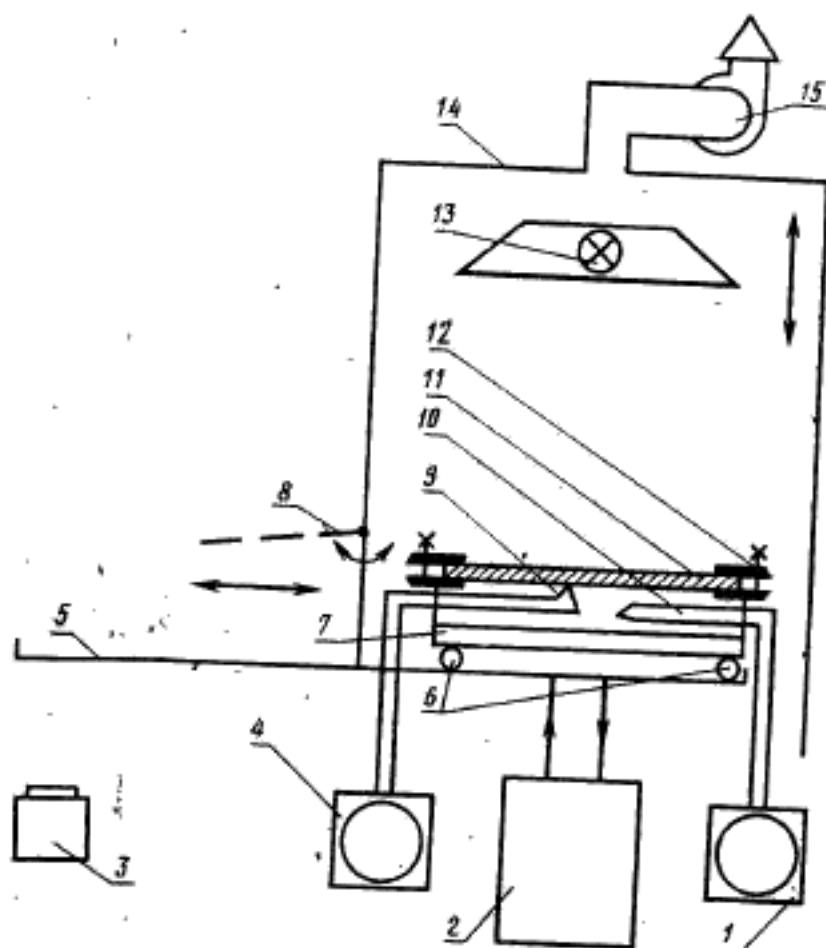
Выкраивание полосок производят после окончания облучения.

Выкроенные полоски тканей должны быть доведены до размера 25×180 мм удалением краевых уточных или основных нитей.

2. АППАРАТУРА

2.1. Для проведения испытаний применяют прибор типа ИКИ (см. черт. 2).

Прибор состоит из следующих частей: корпуса 14; вытяжного вентилятора 15; дверцы 8; источников ИК-излучения 13; беспла-



Черт. 2

менной газовой горелки с температурой излучателя $900 \pm 50^\circ\text{C}$, силиконовых стержней по ГОСТ 46139—76 с температурой излучателя $1300 \pm 70^\circ\text{C}$, галоидных ламп КИ-220—1000—1 с температурой излучателя $2500_{-100}^{+70}^\circ\text{C}$ и КИ-220—1000—5 с температурой излучателя $3200_{-120}^\circ\text{C}$. Источник излучения перемещается в вертикальной плоскости. Силиконовые стержни и галоидные лампы можно включать одновременно и по отдельности, беспламенную газовую горелку только отдельно;

разъемной рамки 12 для закрепления пробы 11;

термостатируемого столика 7;

датчиков 9 и 10 для измерения температуры соответственно необлучаемой поверхности пробы и воздушного промежутка между термостатируемым столиком и пробой;

регистрирующих приборов 1 и 4 для фиксации температуры соответственно воздушного промежутка между термостатируемым столиком и пробой и необлучаемой поверхности пробы;

роликов 6 для перемещения термостатируемого столика вместе с разъемной рамкой;

направляющей 5, по которой перемещается термостатируемый столик,

ультротермостата 2 для поддержания температуры термостатируемого столика;

актинометра 3 для контроля облученности в плоскости пробы.

3. ПОДГОТОВКА К ИСПЫТАНИЮ

3.1. Перед испытанием пробы выдерживают в климатических условиях, предусмотренных:

для тканей — по ГОСТ 10681—75;

для нетканых материалов — по ГОСТ 13587—77;

для тканей из стекловолокна — по ГОСТ 6943.1—79;

для натуральных кож — по ГОСТ 938.14—70;

для искусственных кож — по ГОСТ 17316—71.

3.2. Включают ультротермостат, который должен поддерживать температуру поверхности термостатируемого столика $33 \pm 1,0^\circ\text{C}$ (температура устанавливается с помощью датчика, укрепляемого на поверхности термостатируемого столика).

3.3. Включают вентилятор и источник излучения. Выбор источника излучения зависит от реальных условий эксплуатации материалов.

3.4. На необлучаемую сторону пробы (пакета) прикрепляют датчик температуры и часть его отводящих проводов на длине 150—170 мм. Крепление датчика и проводов осуществляется нитями или иным способом, обеспечивающим плотный контакт пробы и чувствительного элемента датчика температуры, располагае-

мого в центре пробы. При этом не должно быть нарушений структуры пробы.

3.5. Пробу (пакет) закрепляют в разъемной рамке и устанавливают на термостатируемый столик, находящийся вне камеры, при этом проба не должна провисать. Натяжение пробы осуществляется за счет массы рамки при установке ее на термостатируемый столик. Воздушный промежуток между пробой и термостатируемым столиком должен быть $10 \pm 1,5$ мм.

3.6. Включают приборы, регистрирующие температуру необлучаемой поверхности пробы и температуру воздуха в воздушном промежутке между пробой и столиком.

3.7. Плотность облучения пробы устанавливают при помощи актифметра на уровне $5,6 \pm 0,35$ кВт/м² путем перемещения источника излучения по высоте.

4. ПРОВЕДЕНИЕ ИСПЫТАНИЙ

4.1. Испытания по определению защитной способности и стойкости при воздействии ИК-излучения проводят последовательно на одних и тех же пробах.

4.1.1. Испытание начинают после стабилизации температуры на необлученной поверхности пробы и в воздушном промежутке между пробой и термостатируемым столиком.

4.1.2. При выводе столика с пробой из камеры источник ИК-излучения не выключают.

4.2. Определение защитной способности

4.2.1. Термостатируемый столик с пробой (пакетом) вводят в камеру. На лентах регистрирующих приборов отмечают начало облучения. Длительность облучения $20 \pm 0,3$ мин. После окончания облучения термостатируемый столик с пробой (пакетом) выводят из камеры. Проба остывает при комнатной температуре в течение $20 \pm 0,3$ мин.

Данный цикл повторяют еще три раза.

Общее время облучения пробы должно быть $80 \pm 1,2$ мин.

4.3. Определение стойкости

4.3.1. С облученной пробы (пакета) снимают датчик температуры и пробу вынимают из рамки.

4.3.2. Из проб, прошедших облучение, выкраивают полоски, размеченные по п. 1.2, и испытывают вместе с контрольными полосками, предназначенными для определения исходной разрывной нагрузки;

ткани — по ГОСТ 3813—72;

ткани из стекловолокна — по ГОСТ 6943.10—79;

нетканые материалы — по ГОСТ 15902.3—79;

искусственную кожу — по ГОСТ 17316—71;

натуральную кожу — по ГОСТ 938.11—69.

5. ОБРАБОТКА РЕЗУЛЬТАТОВ

5.1. Защитную способность материала определяют: по средней максимальной температуре необлучаемой стороны пробы (пакета):

по средней максимальной температуре воздушного промежутка между пробой и термостатируемым столиком;

по темпу разогрева (m).

5.1.1. Среднюю максимальную температуру в градусах Цельсия необлучаемой стороны пробы находят как среднее арифметическое максимальных значений результатов испытаний двух проб, подсчитанных с точностью до десятых долей и округленных до единицы (определение максимальных значений температуры указано в обязательном приложении 1).

5.1.2. Среднюю максимальную температуру в градусах Цельсия воздушного промежутка между пробой и термостатируемым столиком находят как среднее арифметическое максимальных значений результатов испытаний двух проб, подсчитанных с точностью до десятых долей и округленных до единицы (определение значений температур воздушного промежутка указано в обязательном приложении 1).

5.1.3. Темп разогрева (m) вычисляют по формуле

$$m = \frac{\ln \Delta t_1 - \ln \Delta t_2}{\tau_2 - \tau_1},$$

где \ln — натуральные логарифмы;

$\Delta t_1, \Delta t_2$ — средние арифметические значения разности температур необлучаемой стороны пробы и воздушного промежутка между пробой и термостатируемым столиком в момент времени τ_1 и $\tau_2, ^\circ\text{C}$.

τ_1, τ_2 — время начала и конца регулярного режима разогрева, подсчитанное по результатам испытаний двух проб (см. обязательное приложение 2), с.

Вычисление производят с точностью до десятых долей и округляют до единицы.

5.2. Стойкость к ИК-излучению (СИ) в процентах вычисляют по формулам:

$$СИ_{пр} = \frac{P_2}{P_1} \cdot 100,$$

$$СИ_{шт} = \frac{P_4}{P_3} \cdot 100,$$

где $СИ_{пр}, СИ_{шт}$ — остаточная разрывная нагрузка полосок, вырезанных в продольном и поперечном направлениях, %;

P_1, P_2 — средние арифметические значения разрывных нагрузок полосок, вырезанных в продольном направлении: 8 контрольных и 8 после облучения соответственно, Н;

P_3, P_4 — средние арифметические значения разрывных нагрузок полосок, вырезанных в поперечном направлении: 8 контрольных и 8 после облучения соответственно, Н.

Вычисление производт с точностью до десятых долей процента с последующим округлением до целого числа.

6. ТРЕБОВАНИЯ БЕЗОПАСНОСТИ

6.1. При проведении испытаний прибор типа ИКИ должен быть соединен с системой местной вытяжной вентиляции.

6.2. Металлический корпус прибора должен быть заземлен.

6.3. Номинальное напряжение блока питания прибора типа ИКИ должно соответствовать номинальному напряжению питающей сети.

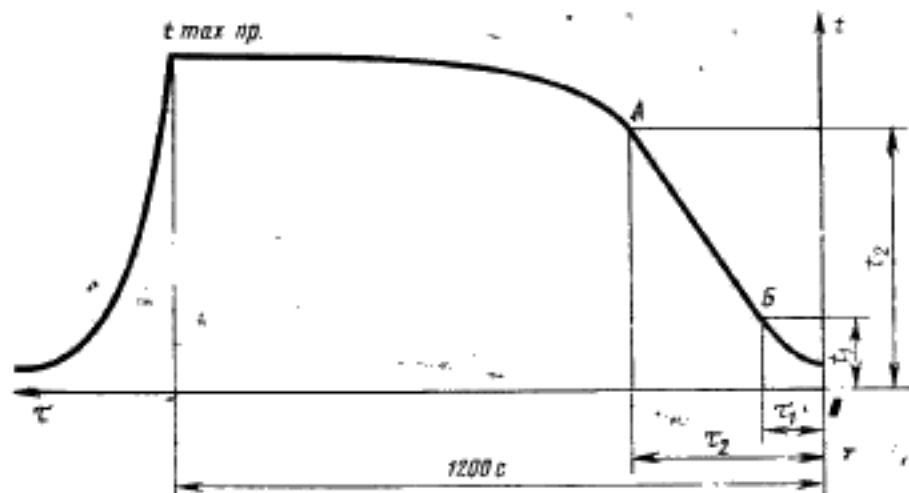
6.4. Не допускается работа на приборе типа ИКИ с неисправными блокировочными устройствами.

6.5. При перемещении столика с пробой в камеру и из камеры необходимо применять индивидуальные средства защиты (входят в комплект прибора).

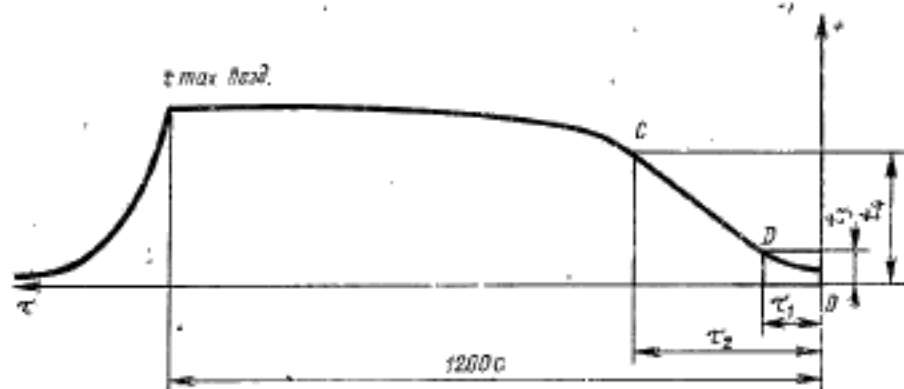
6.6. Температура на поверхности камеры должна быть не более 45°C.

**ОПРЕДЕЛЕНИЕ МАКСИМАЛЬНОЙ ТЕМПЕРАТУРЫ
НЕОБЛУЧАЕМОЙ ПОВЕРХНОСТИ ПРОБЫ И ВОЗДУШНОГО
ПРОМЕЖУТКА**

После проведения испытаний двух проб получаем восемь диаграмм изменений температур необлучаемой стороны пробы (черт. 1) и восемь диаграмм изменений температур воздушного промежутка (черт. 2) между пробой и термостатируемым столиком.



Черт. 1



Черт. 2

Максимальную температуру (t_{\max}) необлучаемой стороны пробы каждого из восьми облучений находят непосредственно считыванием с диаграммы регистрирующего прибора с погрешностью $\pm 2,0^\circ\text{C}$ (см. черт. 1).

Максимальную температуру (t_{\max}) воздушного промежутка между пробой и термостатируемым столиком каждого из восьми облучений получают непосредственно считыванием с диаграммы регистрирующего прибора с погрешностью $\pm 2^\circ\text{C}$ (см. черт. 2)

ПРИЛОЖЕНИЕ 2

Обязательное

ОПРЕДЕЛЕНИЕ ВРЕМЕНИ НАЧАЛА И КОНЦА РЕГУЛЯРНОГО РЕЖИМА

После облучения двух проб на кривых записи температур разогрева необлученной стороны пробы (см. черт. 1 обязательного приложения 1) и воздушного промежутка (см. черт. 2 обязательного приложения 1) выбирают участки с регулярным режимом разогрева (прямолинейный участок диаграммы): на черт. 1 это прямая AB , на черт. 2 — прямая CD .

Время начала (τ_1) и конца (τ_2) регулярного режима для всех шестнадцати диаграмм выбирается одинаковым по минимальному прямолинейному участку.
